

Die Teile des Rasentraktors
Skizzen, Bezeichnungen und Nummern

The Parts of your Lawn Tractor
Drawings, designations and numbers

Les pièces détachées du tracteur
Les dessins, désignations et références

DINO

4012 ...Serie MT8-105.214

4013 ...Serie MT8-105.214

4015 ...Serie MT8-105.224

4016 ...Serie MT8-105.234

LAWNBOSS

5012 ...Serie MT8-107.216

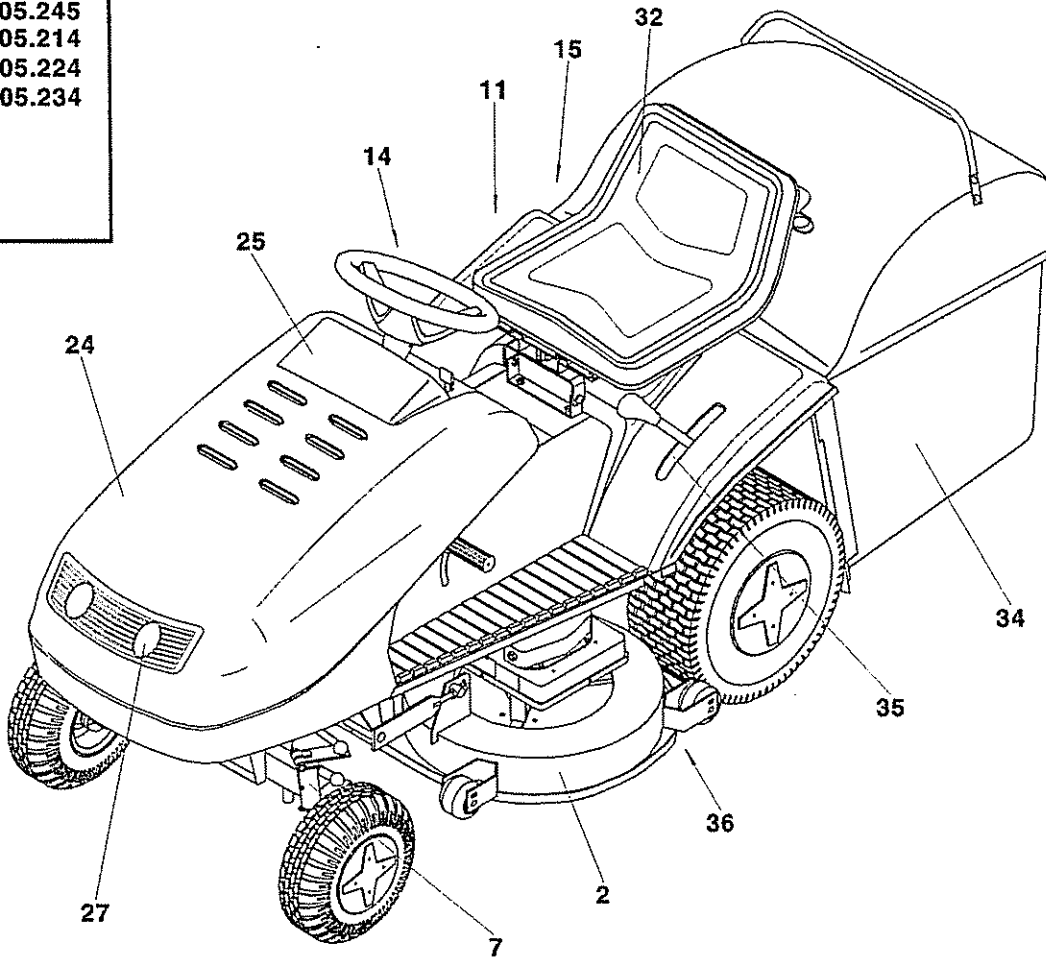
5015 ...Serie MT8-107.226

5413 ...Serie MT8-107.416

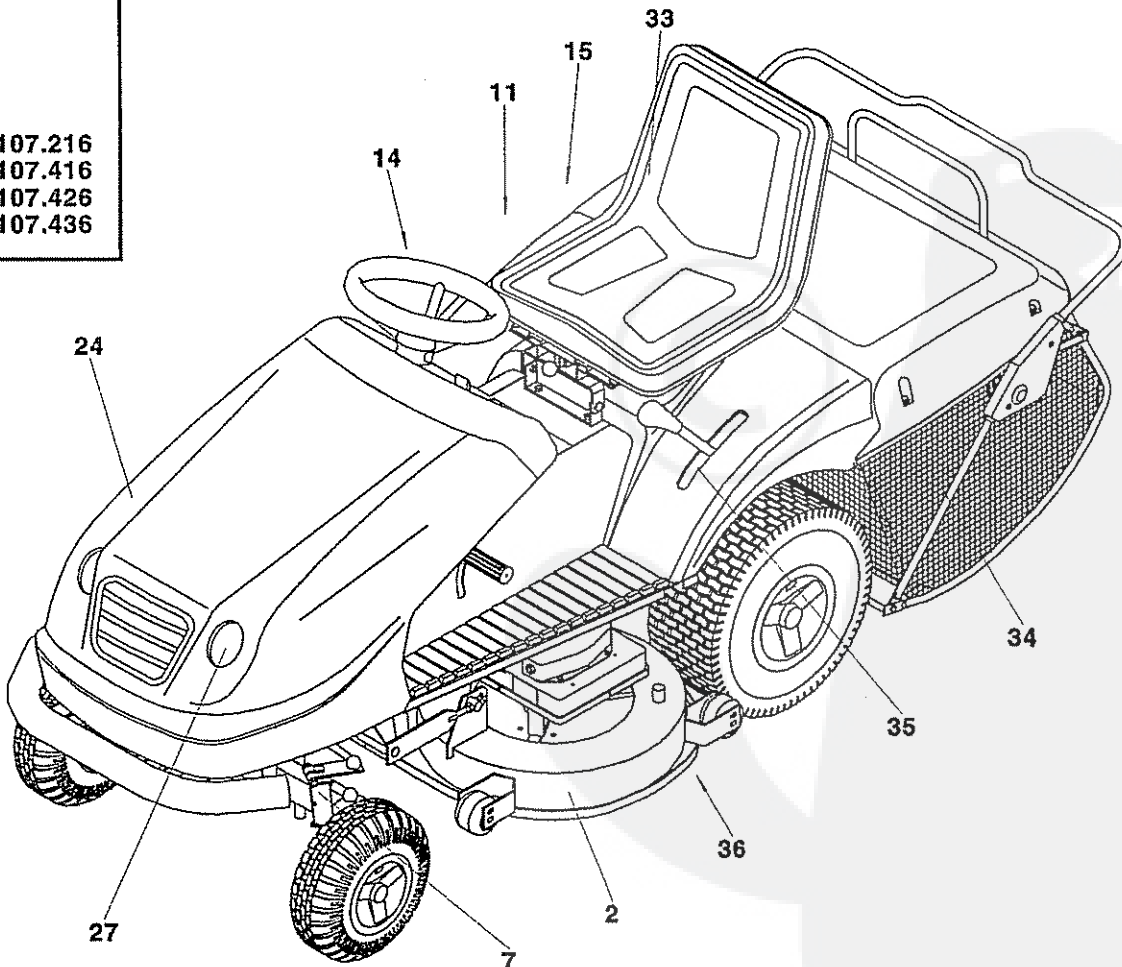
5418 ...Serie MT8-107.426

5420 ...Serie MT8-107.436

MT8-105.245
MT8-105.214
MT8-105.224
MT8-105.234



MT8-107.216
MT8-107.416
MT8-107.426
MT8-107.436



Inhalt

Summary

Sommaire

	Erklärungen	Comments	Légende	5
	Nr.- Verzeichnis	Part number index	Index des nos.	6
	<u>Die Bestandteile:</u>	<u>The spare parts:</u>	<u>Les pièces:</u>	
1	Der Rahmen	Frame & body	Le châssis	12
2	Das Mähwerk 102	The mowing deck 40"	La tondeuse 102	36
7	Die Vorderachse	The front axle	L'essieu avant	40
11	Hebemechanismus	The lifting system	Système de levage	42
14	Die Nabe	The hub	Le moyeu	44
15	Das Getriebe	The gear box	La boîte de vitesse	46
24	Die MotorHauben (3)	The hoods (3)	Les capots (3)	52
25	Das Armaturenbrett	The dash board	Le tableau de bord	58
27	Die Elektrik	The electric system	L'électrique	60
32	Der Sitz (2)	The seat (2)	Le siège (2)	82
34	Der Fangkorb (2)	The catcher (2)	Le bac manuel	86
35	Die Schaltung	Gear shift	Changement vitesse	90
36	Segment	Segment	Ségment	92
	Bedienungshinweise	Operating instructions	Instructions d'emploi	



Legende

A					MT8								
					110				112				
1	2	3	4	5	22 M1	25 M1	26 M1	28 H1	29 H1	30 H1	31 H1	32 H1	
					5	5	5	5	5			5	5

A	Baugruppe	Subassembly	Ensemble
1	Bild-Nummer	Drawing-No.	No. du dessin
2	Bezeichnung	Designation	Désignation
3	Teilnummer	Part-No.	No. de pièce
4	CSN-Nummer (intern)	CSN-No. (internal use)	No. CSN (usage interne)
5	Stückzahl	Quantity	Quantité

D Im Zuge der technischen Entwicklung und Verbesserung müssen wir uns Änderungen in der Ausstattung, Form und Technik vorbehalten. Aus Angaben oder Abbildungen können keine Ansprüche abgeleitet werden. Bei der Bestellung von Teilen machen Sie bitte stets folgende Angaben:

Typ des Rasentraktors
Serien-Nummer
Teilnummer + Bezeichnung + Menge

GB We reserve the right to change the scope of supply of spare parts as regards technology and design without notice. No rights whatsoever can be claimed from the information and illustrations in this catalogue. To ensure speedy and reliable shipment of your parts order please quote:

Model of Lawn Tractor
Serial Number
Part-No + Designation + Quantity

F Nous nous réservons le droit de modifier les caractéristiques techniques des pièces sans préavis. Les dessins sont donnés à titre indicatif, non contractuels. Pour un traitement rapide de votre commande nous vous proposons d'indiquer:

Modèle du tracteur
No. de série
No. de pièce & désignation & quantité

Das Nummern-Verzeichnis
The Part-No Index
L'index des numéros

3

Die Teil-Nummer
 The Part-No.
 No. de pièce

1

Die Bild-Nummer
 The Drawing No.
 No. du dessin

A

Die Baugruppe
 The subassembly
 L'ensemble

3	1	A	3	1	A	3	1	A
-	1	46	D0237	11	4	D0564	1	331
-	1	46a	D0240	15	47	D0585	1	165
-	1	A	D0243	15	48	D0587	14	4
-	1	B	D0253	1	93	D0588	14	7
D0031	1	6	D0260	1	117	D0589	14	5
D0032	1	7	D0266	15	10	D0590	14	8
D0035	2	5	D0267	15	29	D0593	1	409
D0037	2	38	D0268	15	30	D0593	25	3
D0038	2	28	D0287	1	80	D0642	1	105
D0039	2	34	D0302	1	94	D0642	1	252
D0046	2	12	D0306	1	96	D0645	1	361
D0048	2	31	D0322	15	59	D0666	1	168
D0049	2	36	D0324	1	98	D0676	2	74
D0081	2	26	D0325	15	61	D0697	1	141
D0087	2	16	D0337	14	1	D0741	1	114
D0093	1	59	D0341	1	178	D0742	1	113
D0100	1	65	D0345	1	167	D0743	1	334
D0112	15	8	D0346	1	177	D0750	1	344
D0115	15	57	D0353	15	60	D0767	1	156
D0119	1	212	D0354	1	164	D0774	1	128
D0120	1	205	D0354	14	-	D0774	36	-
D0121	15	23	D0356	15	55	D0775	1	135
D0124	15	19	D0357	36	1	D0775	36	3
D0125	15	4	D0382	1	356	D0778	1	48
D0126	15	6	D0397	15	62	D0779	15	20
D0128	15	5	D0404	1	375	D0781	1	353
D0137	34	2	D0411	15	46	D0797	7	15
D0140	34	8	D0413	15	44	D0827	1	305
D0142	1	145	D0437	1	374	D0837	1	306
D0146	1	146	D0440	15	11	D0838	1	302
D0147	1	142	D0453	15	27	D0839	1	309a
D0151	1	283	D0497	27	51	D0840	1	309
D0151	2	30	D0497	27A	51	D0843	35	10
D0153	15	50	D0497	27B	51	D0844	15	31
D0160	15	52	D0497	27C	51	D0845	1	304
D0166	11	3	D0497	27D	51	D0848	11	12
D0178	15	16	D0497	27E	51	D0849	35	1
D0186	1	213	D0522	35	13	D0852	1	303
D0187	15	33	D0523	11	7	D0855	35	2
D0211	1	181	D0523	35	4	D0861	1	127
D0216	15	43	D0524	35	5	D0861	11	-
D0220	15	42	D0525	11	8	D0862	1	310
D0221	15	49	D0549	11	1	D0864	1	308
D0225	2	18	D0551	1	340	D0864	35	-
D0226	2	17	D0555	1	333	D0876	1	66
D0227	1	157	D0560	1	339	D0877	1	71

3	1	A	3	1	A	3	1	A
D0878	1	319	D3274	25	3	D3633	1	225
D0880	34	9	D3275	1	270	D3635	1	44a
D0881	2	99	D3276	1	241	D3638	1	44
D0882	15	34	D3276	25	-	D3640	1	44
D0884	15	41	D3288	1	241	D3670	1	268
D0887	15	12	D3288	25	-	D3670	27	-
D0889	15	24	D3299	1	294a	D3671	1	268
D0891	15	22	D3311	1	35a	D3671	27B	-
D0893	15	32	D3346	1	262	D3672	1	268
D0895	15	1	D3349	1	294	D3672	27B	-
D0895	15	1	D3350	1	241	D3675	27	12
D0905	7	10	D3350	25	-	D3675	27C	12
D0907	25	3	D3354	1	241	D3676	27B	12a
D0923	34	5	D3356	1	408	D3677	27B	12b
D0935	34	3	D3356	25	2	D3700	34A	1
D0936	34	4	D3360	1	242	D3701	34A	61
D0961	11	5	D3421	1	233	D3703	34A	51
D3021	1	-	D3426	1	40a	D3715	34A	2
D3024	1	-	D3427	1	39a	D3716	34A	3
D3027	1	-	D3481	1	14	D3721	34A	40
D3074	27A	12	D3486	1	228	D3729	34A	4
D3091	1	-	D3487	1	227	D3730	34A	11
D3101	1	316	D3500	1	1	D3733	34A	21
D3101	34	-	D3500	1	1	D3735	34A	26
D3103	34	1	D3500	1	1	D3736	34A	27
D3104	34	6	D3536	1	198	D3740	34A	28
D3120	1	1	D3536	1	198	D3741	34A	29
D3120	1	1	D3536	15	-	D3761	1	185c
D3120	1	1	D3536	15	-	D3762	1	37a
D3141	1	106	D3539	15	15	D3764	27D	20
D3151	1	108	D3541	7	8	D3765	1	86a
D3152	1	115	D3561	1	231	D3766	1	89
D3154	1	84	D3561	24C	-	D3771	1	184c
D3155	1	85	D3562	1	247	D3781	1	-
D3157	7	1	D3565	1	75	D3783	1	-
D3161	1	26	D3566	1	272	D3785	1	-
D3181	1	20	D3567	1	259	D3787	1	-
D3182	1	19	D3572	1	258	D3791	1	365
D3185	1	13	D3580	1	5	D3796	1	48
D3186	1	8	D3580	2	-	D3798	1	366
D3188	2	15	D3582	2	3	D3799	1	367
D3189	2	14	D3583	2	45	D3803	1	231
D3199	2	21	D3584	2	46	D3803	24E	-
D3201	15	45	D3585	2	61	D3805	1	240
D3203	15	54	D3586	2	62	D3809	1	39b
D3206	1	291	D3587	2	54	D3813	27E	20
D3220	2	20	D3588	2	23	D3814	1	44b
D3221	1	358	D3589	2	1	D3820	1	25
D3227	1	184	D3600	2	42	D3820	7	-
D3228	1	40	D3602	1	231	D3821	1	227
D3230	1	345	D3602	24D	-	D3823	1	227
D3236	2	6	D3621	1	183a	D3826	1	247
D3239	1	183	D3624	1	180a	D3828	1	75
D3241	1	240	D3625	1	184a	D3829	1	407
D3258	1	257	D3626	1	185a	D3830	1	407a
D3260	1	186a	D3631	15	14	D3836	7	5
D3261	1	29	D3632	15	17	D3838	7	9

3	1	A	3	1	A	3	1	A
D3851	1	268	007 385	27C	9	011 565	1	355
D3851	27C	-	007 385	27D	9	011 572	1	138
D3852	1	268	007 385	27E	9	011 572	1	354
D3852	27D	-	007 630	27	15	011 572	1	309b
D3853	1	268	007 630	27A	15	011 572	14	2
D3853	27E	-	007 630	27B	15	011 600	2	37
D3856	27D	12	007 630	27C	15	011 992	15	37
D3857	27E	12	007 630	27E	15	012 063	1	143
E0013	1	271a	007 644	27	45	012 070	1	154
E0013	33	-	007 644	27A	45	012 084	1	39
E0015	33	3	007 644	27B	45	012 161	27	26
E0019	1	271	007 644	27C	45	012 161	27A	26
E0019	32	-	007 644	27D	45	012 161	27B	26
E0021	1	273	007 644	27E	45	012 161	27C	26
E0021	32	2	007 756	27	10	012 161	27D	26
E0021	33	2	007 756	27A	10	012 161	27E	26
E0030	1	224	007 756	27B	10	012 245	1	33a
E0041	1	86	007 756	27C	10	012 364	34	26
E0672	2	66	007 756	27D	10	012 434	2	48
E2946	1	232	007 756	27E	10	012 441	2	32
E3029	1	270	007 770	27	31	014 501	27	29
E3436	34A	52	007 770	27A	31	014 501	27A	29
E3640	1	185b	007 770	27B	31	014 501	27B	29
E3642	1	184b	007 770	27C	31	014 501	27C	29
E3651	27E	25	007 770	27D	31	014 501	27D	29
Y0121	1	54	007 770	27E	31	014 501	27E	29
Y0242	1	118	007 840	27	7	015 286	2	49
Y0264	1	296	007 840	27B	7	015 356	34	11
Y0414	32	8	007 840	27C	7	016 813	1	33b
Y0414	33	8	007 840	27D	7	016 833	15	25
Y0434	1	316	007 840	27E	7	016 862	2	19
Y0434	34A	-	007 896	1	299	016 876	15	28
002 375	27	2	007 903	1	300	016 890	15	26
002 375	27A	2	008 023	25	1	016 904	7	7
002 375	27B	2	008 044	14	6	017 192	1	31
002 375	27C	2	008 051	1	117a	019 231	33	1
002 375	27D	2	008 135	1	332	019 364	1	158
002 375	27E	2	008 135	1	332	019 364	15	51
006 334	7	3	008 142	1	144	019 371	1	162
006 453	15	24a	008 156	1	280	019 371	15	53
006 572	1	60	008 170	1	279	019 532	32	1
006 572	7	16	008 184	1	278	019 546	1	288
006 586	15	47a	008 191	1	384	019 546	32	10
006 593	15	89	008 205	1	360	019 546	33	15
006 845	27	32	008 212	1	378	021 064	2	96
006 845	27A	32	008 226	1	381	021 673	2	53
006 845	27B	32	008 331	27	36	021 750	2	44
006 845	27C	32	008 331	27B	36	021 806	24C	2
006 845	27D	32	008 331	27E	36	022 115	1	185
006 845	27E	32	008 513	1	49	022 143	7	2
007 252	1	226	008 681	1	47	022 241	1	372
007 252	34A	58	008 695	1	383	022 346	1	278a
007 266	1	156a	008 702	1	382	022 724	1	33c
007 266	15	55a	009 914	1	33	022 766	1	186
007 385	27	9	010 304	1	137	022 766	1	287
007 385	27A	9	011 565	1	12	022 766	32	9
007 385	27B	9	011 565	1	78	022 766	33	14

3	1	A	3	1	A	3	1	A
022 962	1	40b	066 821	1	67	069 176	1	153
025 632	1	53	067 242	1	187	069 176	1	256
025 674	1	179a	067 242	1	235	069 176	1	274
025 982	15	58	067 242	1	248	069 176	1	324
026 536	1	33d	067 242	1	416	069 176	1	337
026 543	1	40c	067 242	15	92	069 183	1	22
026 550	1	87a	067 242	27	56	069 183	1	330
026 823	1	33f	067 242	27A	56	069 183	1	43a
026 963	2	41	067 242	27B	56	069 183	7	18
026 970	1	33e	067 242	27C	56	069 183	34A	55
027 104	34A	34	067 242	27D	56	069 190	1	69
027 132	34A	35	067 242	27E	56	069 442	1	121
027 685	7	21	067 284	1	90	069 463	1	70
027 692	1	223	067 284	1	173	070 084	1	36
028 302	27	4	067 284	1	201	070 084	1	36
028 302	27A	4	067 284	1	318	070 084	1	43
028 302	27B	4a	067 284	1	320	070 091	1	371
028 302	27C	4	067 291	1	203	070 202	25	10
028 302	27D	4	067 291	1	215	070 476	1	414
028 316	27B	4b	067 291	1	275	070 476	2	71
028 316	27E	4	067 291	1	335	070 476	15	38
028 323	27	5	067 291	2	82	070 476	25	12
028 323	27A	5	067 291	15	95	070 476	34A	63
028 323	27B	5	067 291	32	5	070 483	27	17
028 323	27C	5	067 291	33	5	070 483	27A	17
028 323	27D	5	067 305	1	17	070 483	27B	17
028 323	27E	5	067 305	1	130	070 483	27C	17
028 330	27	6	067 305	1	171	070 483	27D	17
028 330	27A	6	067 305	1	255	070 483	27E	17
028 330	27B	6	067 305	1	321	070 490	27	50
028 330	27C	6	067 312	2	84	070 490	27A	50
028 330	27D	6	067 312	14	11	070 490	27B	50
028 330	27E	6	067 333	1	38	070 490	27C	50
028 351	27	14	067 340	1	368	070 490	27D	50
028 351	27A	14	067 340	2	83	070 490	27E	50
028 351	27C	14	067 354	1	327	070 504	1	15
028 351	27E	14	068 776	1	110	070 504	1	61
028 372	27B	14	068 776	36	8	070 504	1	102
037 100	1	411	069 155	1	412	070 504	1	328
037 100	25	7	069 155	25	9	070 504	1	369
038 480	1	81	069 162	1	126	070 504	1	386
043 865	1	87	069 162	1	238	070 504	1	41b
052 600	27	3	069 162	1	251	070 504	2	98
052 600	27A	3	069 162	1	251	070 504	7	12
052 600	27B	3	069 162	1	419	070 504	34A	53
060 480	36	5	069 162	1	188a	070 511	1	68
061 244	33	9	069 162	15	40	070 511	1	82
061 265	2	85	069 162	27	57	070 511	14	15
062 820	34A	12	069 162	27A	57	070 546	7	6
062 841	34A	5	069 162	27B	57	070 546	34A	59
062 841	34A	30	069 162	27C	57	070 553	1	77
062 925	1	243	069 162	27D	57	070 805	1	125
065 056	1	341	069 162	27D	57	070 805	1	148
065 672	15	68	069 162	27E	24	070 805	1	189
066 646	1	28	069 162	27E	57	070 805	1	236
066 660	2	86	069 176	1	11	070 805	1	261
066 674	1	9	069 176	1	133	070 805	2	78

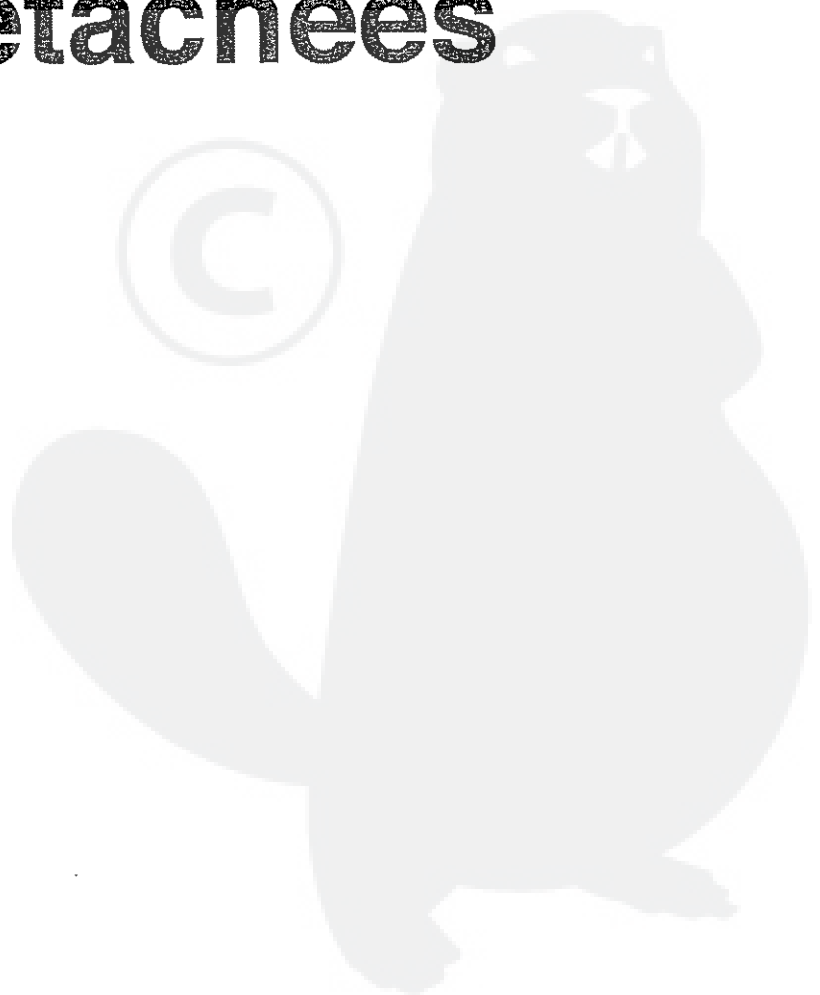
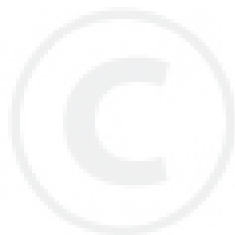
3	1	A	3	1	A	3	1	A
070 805	11	11	071 681	27C	18	107 400	1	182
070 805	34	13	071 681	27D	18	107 400	14	14
070 805	34A	13	071 681	27E	18	108 766	15	13
070 812	1	10	071 695	1	180	111 545	1	342
070 812	1	32	071 695	1	348	111 545	2	73
070 812	1	32	071 695	27	49	111 545	34A	38
070 812	1	37	071 695	36	7	111 545	34A	65
070 812	1	111	071 695	27A	49	120 511	1	347
070 812	1	131	071 695	27B	49	120 791	1	147
070 812	1	179	071 695	27C	49	126 474	1	123
070 812	1	206	071 695	27D	49	126 474	34	12
070 812	1	217	071 695	27E	49	276 651	27	33
070 812	1	276	072 634	1	112	276 651	27B	33
070 812	1	286	072 634	1	326	276 651	27C	33
070 812	1	322	072 634	1	380	276 651	27D	33
070 812	1	338	072 802	1	30	276 651	27E	33
070 812	1	376	074 365	1	79	276 700	1	124
070 812	2	94	074 890	1	359	276 700	1	149
070 812	15	96	076 915	25	13	276 700	1	190
070 812	32	7	077 042	2	75	276 700	1	237
070 812	33	7	077 042	34	16	276 700	1	250
070 812	33	11	077 476	15	84	276 700	1	250
070 812	33	13	077 511	2	57	276 700	1	418
070 812	36	6	077 546	1	21	276 700	11	10
070 980	35	15	077 546	1	76	276 700	15	97
070476	34A	37	077 546	2	56	276 700	15	97
071 205	1	415	077 574	15	85	276 700	34	17
071 205	34A	64	078 016	2	55	276 700	34A	6
071 212	1	249	078 023	15	87	276 721	1	35
071 212	1	249	078 030	15	86	276 721	1	35
071 212	1	254	078 030	15	86	276 721	1	42
071 212	1	313	081 474	11	6	276 721	1	91
071 212	1	417	085 020	15	76	276 721	1	107
071 212	2	80	087 146	34A	70	276 721	1	132
071 226	1	100	088 082	1	253	276 721	1	174
071 226	1	139	088 173	1	45	276 721	1	202
071 226	1	172	088 642	1	57	276 721	1	202
071 226	1	244	089 931	15	79	276 721	1	245
071 226	1	281	090 384	1	246	276 721	1	277
071 226	2	93	090 384	15	94	276 721	1	292
071 233	2	24	090 384	34	15	276 721	1	323
071 233	33	10	092 115	15	39	276 721	1	336
071 513	1	413	092 171	15	78	276 721	2	91
071 513	2	72	094 553	1	122	276 721	15	98
071 513	25	11	094 553	1	151	276 854	27	35
071 541	1	159	095 282	1	311	276 854	27B	35
071 541	1	329	095 282	11	9	276 854	27C	35
071 541	1	370	096 473	2	52	276 854	27D	35
071 541	1	42a	098 351	15	36	276 854	27E	35
071 541	2	92	098 561	35	14	276 875	27	19
071 541	7	17	90 641	1	51	276 875	27A	19
071 541	34A	54	92 083	1	58	276 875	27B	19
071 555	1	152	92 796	1	51	276 875	27C	19
071 681	1	188	92 813	1	285	276 875	27D	19
071 681	27	18	92 834	15	75	276 875	27E	19
071 681	27A	18	93 070	1	51	277 051	2	69
071 681	27B	18	93 071	1	52	277 415	2	77

3	1	A	3	1	A	3	1	A
280 145	7	4	426 680	27E	8	614 941	7	11
288 063	27	54	430 454	34	18	620 012	15	83
288 063	27A	54	431 736	1	248	628 336	1	134
288 063	27B	54	431 736	15	93	628 336	14	17
288 063	27C	54	431 736	15	93	635 116	1	195
288 063	27D	54	466 636	1	51	635 116	1	293
288 063	27E	54	471 734	1	95	643 325	1	83
293 973	27E	22	475 700	27	16	643 325	2	60
297 253	27	34	475 700	27A	16	645 455	35	16
297 253	27	40	475 700	27B	16	646 590	1	63
297 253	27A	40	475 700	27C	16	647 081	27	42
297 253	27B	34	475 700	27D	16	647 081	27B	42
297 253	27B	40	475 700	27E	16	647 081	27C	42
297 253	27C	34	477 942	15	81	647 081	27D	42
297 253	27C	40	501 182	1	129	647 081	27E	42
297 253	27D	34	501 182	15	69	649 582	1	119
297 253	27D	40	509 933	2	76	649 610	34A	36
297 253	27E	34	52 279	1	120	656 670	27	21
297 253	27E	40	535 906	1	160	656 670	27A	21
309 462	1	41	535 906	15	74	656 670	27B	21
309 462	1	295	564 920	1	16	656 670	27C	21
309 462	2	65	580 792	2	68	656 670	27D	21
310 181	27	43	580 792	34A	62	656 670	27E	21
310 181	27B	43	590 025	34	14	664 284	1	216
310 181	27C	43	592 806	2	51	684 381	2	22
310 181	27D	43	592 806	15	82	686 980	1	34
310 181	27E	43	596 142	1	99	695 463	1	41a
310 440	1	88	596 142	1	109			
310 440	27C	53	596 142	1	140			
310 440	27D	53	596 142	1	207			
310 440	27E	53	596 142	1	220			
310 461	27	55	596 142	1	325			
310 461	27A	55	596 142	1	377			
310 461	27B	55	596 142	1	286a			
310 461	27C	55	596 142	2	63			
310 461	27D	55	596 142	2	95			
310 461	27E	55	596 142	14	13			
310 524	27	52	596 142	15	70			
310 524	27A	52	596 142	32	6			
310 524	27B	52	596 142	33	6			
310 524	27C	52	596 142	33	12			
310 524	27D	52	596 163	1	23			
310 524	27E	52	596 163	1	62			
418 191	27E	23	596 163	1	101			
421 271	1	282	596 163	1	363			
423 891	1	64	596 163	1	387			
426 211	27	39	596 163	2	100			
426 211	27A	39	596 163	7	13			
426 211	27B	39	596 163	15	71			
426 211	27C	39	596 275	1	150			
426 211	27D	39	596 275	1	260			
426 211	27E	39	596 275	1	312			
426 680	27	8	596 275	2	79			
426 680	27A	8	596 275	15	72			
426 680	27B	8	596 275	34A	7			
426 680	27C	8	596 275	34A	31			
426 680	27D	8	599 533	1	233			

Die Bestand-Teile

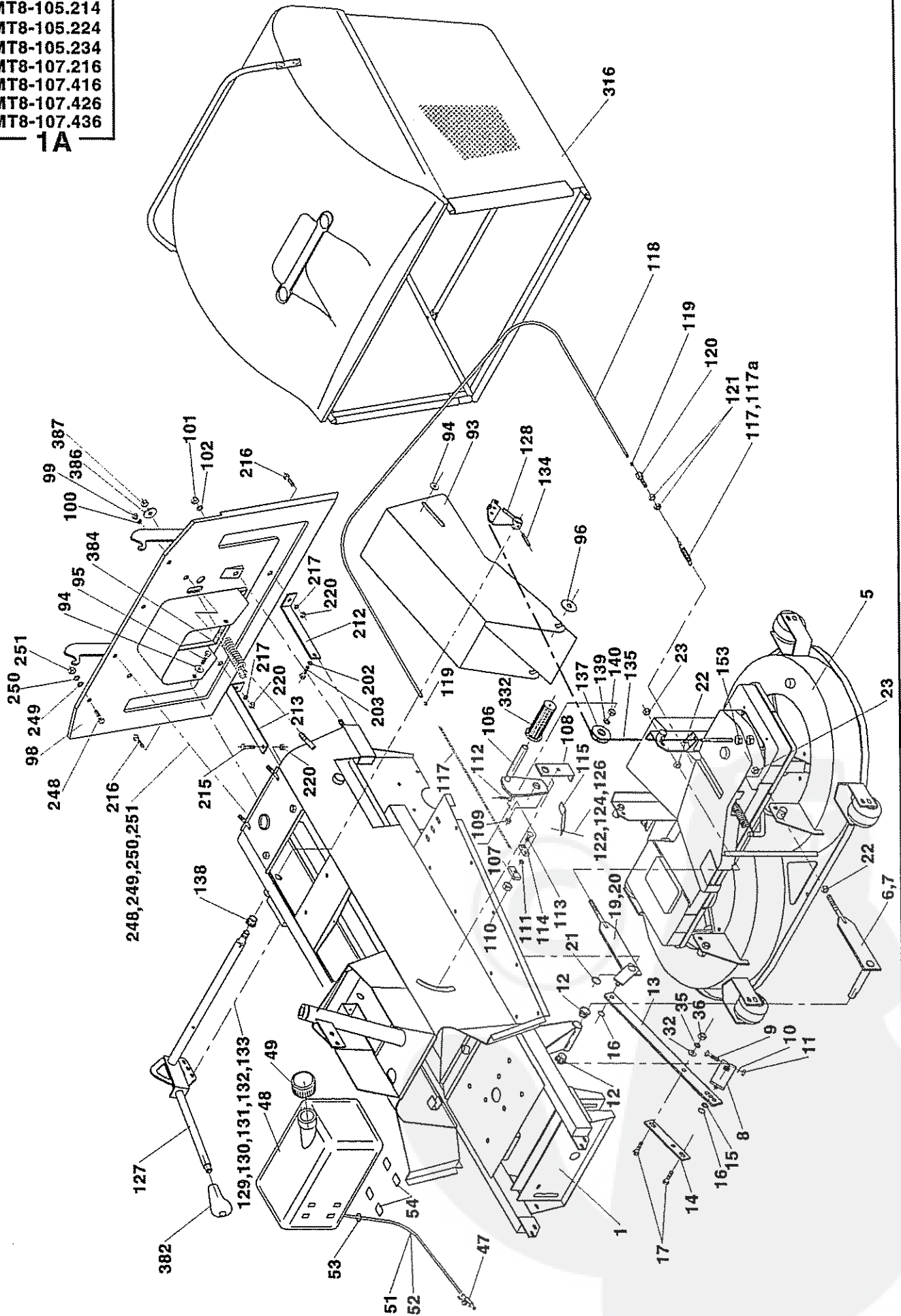
The Spare Parts

**Les Pièces
détachées**



MT8-105.245
 MT8-105.214
 MT8-105.224
 MT8-105.234
 MT8-107.216
 MT8-107.416
 MT8-107.426
 MT8-107.436

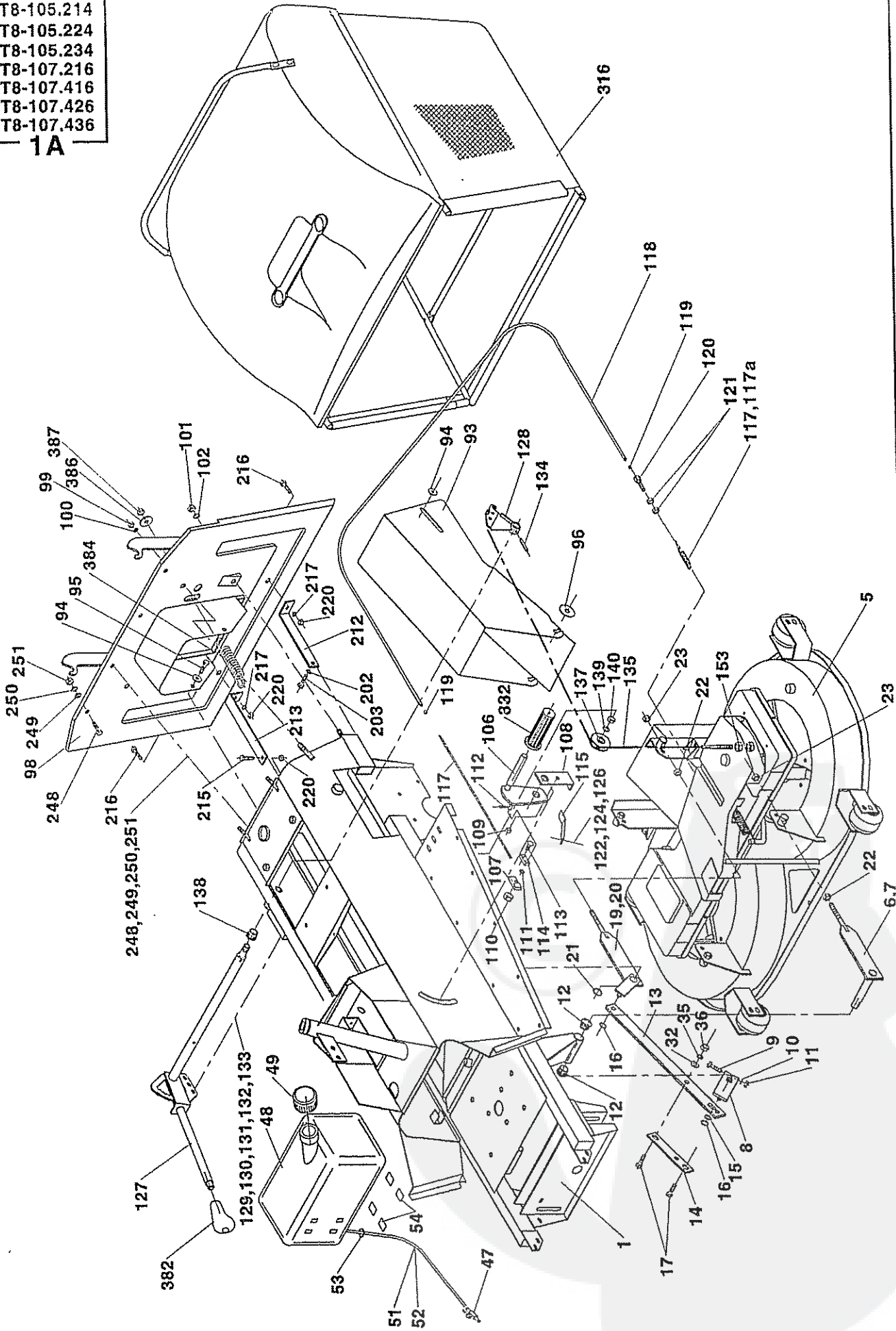
1A



1 Žací stroj Tondeuse		Rasentraktor Lawn tractor		MT8							
				105			107				
1	2	3	4	.214 .245	.224	.234	.216	.416	.426	.436	
	Zací stroj MT8... Tondeuse	Rasentraktor Lawn tractor	D3021 D3091		1	-	-	-	-	-	-
	Zací stroj MT8... Tondeuse	Rasentraktor Lawn tractor	D3027 D3024		-	1	-	-	-	-	-
	Zací stroj MT8... Tondeuse	Rasentraktor Lawn tractor	D3785 D3781		-	-	-	1	-	-	-
	Zací stroj MT8... Tondeuse	Rasentraktor Lawn tractor	D3783 D3787		-	-	-	-	-	1	-
1	Rám Cadre	Rahmen Frame	D3120 D3500		1	1	1	-	-	-	-
5	Rotační lišta Faucheuse rotative	Leiste Bar	D3580		1	1	1	1	1	1	1
6	Páka pravá Levier	Hebel Lever	D0031		1	1	1	1	1	1	1
7	Páka levá Levier	Hebel Lever	D0032		1	1	1	1	1	1	1
8	Patka Talon	Fuss Foot	D3186		2	2	2	2	2	2	2
9	Šroub M8x55 Boulon	Schraube Screw	066 674	CSN 021101.55	2	2	2	2	2	2	2
10	Podložka 8,4 Rondelle	U-Scheibe Washer	070 812	CSN 021702.15 DIN 125	4	4	4	4	4	4	4
11	Matice M8 Écrou	Mutter Nut	069 176	CSN 021401.25 DIN 934	2	2	2	2	2	2	2
12	Pouzdro 4-D0090 Doville	Huelse Bush	011 565		4	4	4	4	4	4	4
13	Páka Levier	Hebel Lever	D3185		2	2	2	2	2	2	2
14	Příložka Cale	Beilageplatte Shim	D3481		2	2	2	2	2	2	2
15	Podložka 10,5 Rondelle	U-Scheibe Washer	070 504	CSN 021702.15 DIN 125	4	4	4	4	4	4	4
16	Kroužek 7 Anneau	Ring Ring	564 920	CSN 022929.05 DIN 6799	4	4	4	4	4	4	4
17	Šroub M8x25 Boulon	Schraube Screw	067 305	CSN 021103.55	4	4	4	4	4	4	4
19	Páka levá Levier	Hebel Lever	D3182		1	1	1	1	1	1	1
20	Páka pravá Levier	Hebel Lever	D3181		1	1	1	1	1	1	1
21	Pojistný kroužek 20 Anneau de sûreté	Sicher. ring Circlip	077 546	CSN 022930 DIN 471	2	2	2	2	2	2	2
22	Matice M10 Écrou	Mutter Nut	069 183	CSN 021401	4	4	4	4	4	4	4
23	Matice M10 Écrou	Mutter Nut	596 163		4	4	4	4	4	4	4
32	Podložka 8,4 Rondelle	U-Scheibe Washer	070 812	CSN 021702.15 DIN 125	8	8	8	8	8	8	8
35	Podložka 8 Rondelle	U-Scheibe Washer	276 721	CSN 021740.05 DIN 7980	8	8	8	8	6	8	8
36	Matice M8 Écrou	Mutter Nut	070 084	CSN 021401.55 DIN 934	8	8	8	8	6	8	8
47	Pálivový kohout 4-D0634 Rob. de ferm. de com	Hahn Cock	008 681		1	1	1	1	1	1	1
48	Uprava nádrže Aménag. de réservoir	Tank Tank	D0778 D3796		1	1	1	-	-	-	-
49	Uzávěr nádrže 609-1301 Ferm. de réservoir	Tankverschluss Tank cover	008 513		1	1	1	1	1	1	1
51	Hadice 6/12 L=250 Flexible verifler	Schlauch Hose	92 796		2	-	-	2	1	-	-
51	Hadice 6/12 L=110 Flexible verifler	Schlauch Hose	93 070		-	1	1	-	-	-	-
51	Hadice 6/12 L=200 Flexible verifler	Schlauch Hose	90 641		-	-	1	-	-	-	-
51	Hadice 6/12 L=500 Flexible verifler	Schlauch Hose	466 636		-	-	-	1	1	1	1
52	Hadice 6/12 L=300 Flexible verifler	Schlauch Hose	93 071		-	1	-	-	-	-	-
53	Hadicová spona UM 50 008 Agrafe	Schelle Clip	025 632		4	4	4	4	3	2	2
54	Podložka L=50 Rondelle	U-Scheibe Washer	Y0121		7	7	7	7	7	7	7
57	Knoflík ER 46 146 PP Bouton	Druckknopf Push button	088 642	34 511	2	2	2	2	2	2	2

MT8-105.245
 MT8-105.214
 MT8-105.224
 MT8-105.234
 MT8-107.216
 MT8-107.416
 MT8-107.426
 MT8-107.436

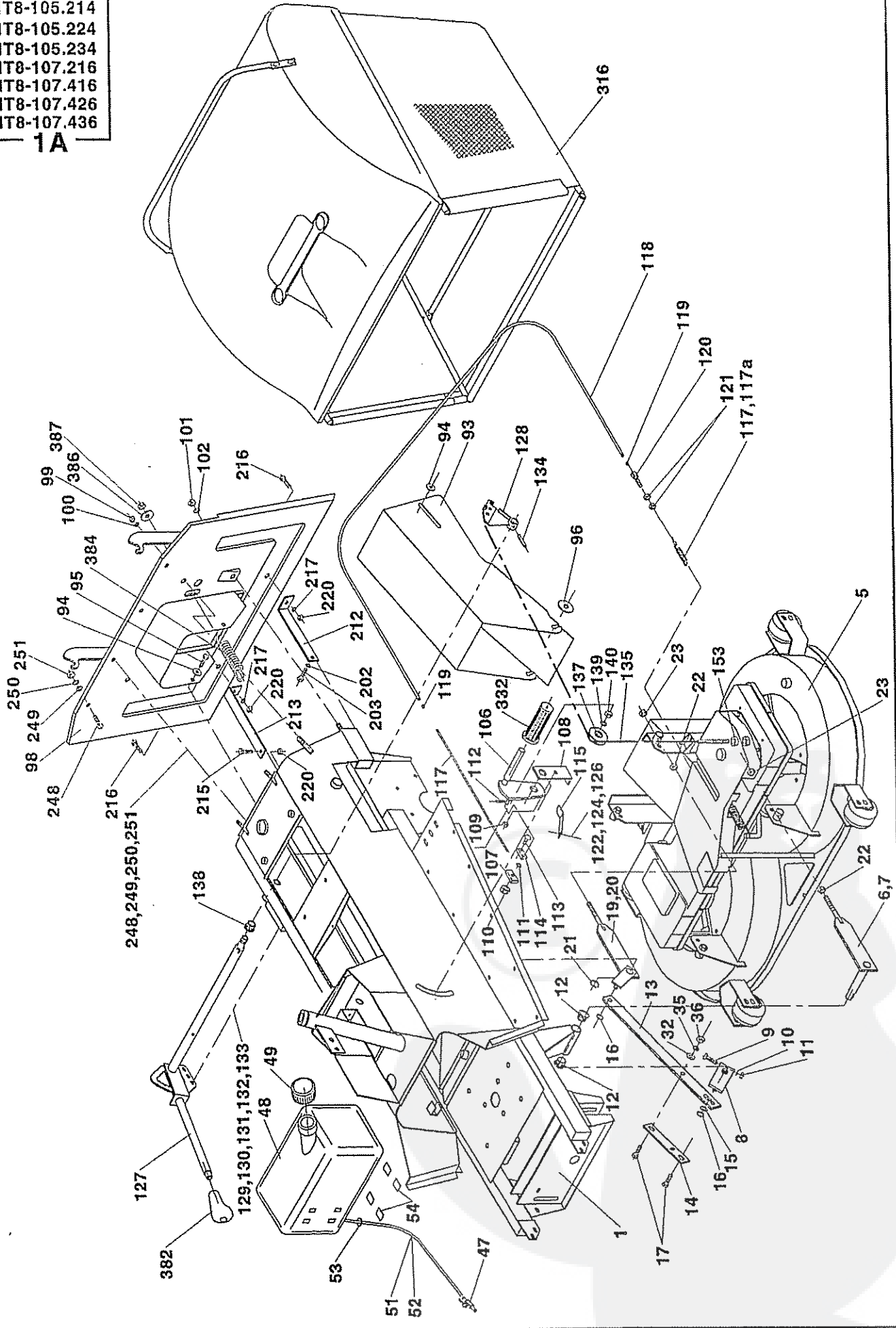
1A



1 Žací stroj Tondeuse		Rasentraktor Lawn tractor		MT8							
				105			107				
1	2	3	4	.214 .245	.224	.234	.216	.416	.426	.436	
58	Dirkovaná páska L=250 zk. Bande perforée	Lochstreifen Hole tape	92 083		1	1	1	1	1	1	
93	Kanáň Canal	Kanal Channel	D0253		1	1	1	1	1	1	
94	Kroužek Anneau	Ring Ring	D0302		2	2	2	2	2	2	
95	Sroub M8x18 Zink Boulon, zinc	Schraube Screw	471 734	CSN 021303.00 DIN 558	2	2	2	2	2	2	
96	Podložka Rondelle	U-Scheibe Washer	D0306		2	2	2	2	2	2	
98	Deska Plaque	Platte Plate	D0324		1	1	1	1	1	1	
99	Maticice M8 Écrou	Mutter Nut	596 142	CSN 021492.25	4	4	4	4	4	4	
100	Podložka 9 zink Rondelle	U-Scheibe Washer	071 226	CSN 021729 DIN 125	4	4	4	4	4	4	
101	Maticice M10 Écrou	Mutter Nut	596 163	CSN 021492.25 DIN 980	2	2	2	2	2	2	
102	Podložka 10,5 Rondelle	U-Scheibe Washer	070 504	CSN 021702.15 DIN 125	2	2	2	2	2	2	
106	Páka Levier	Hebel Lever	D3141		1	1	1	1	1	1	
107	Podložka 8 Rondelle	U-Scheibe Washer	276 721	CSN 021740.05	1	1	1	1	1	1	
108	Patka Talon	Fuss Foot	D3151		1	1	1	1	1	1	
109	Maticice M8 Écrou	Mutter Nut	596 142	CSN 021492.25 DIN 980	1	1	1	1	1	1	
110	Maticice M8 zink Écrou	Mutter Nut	068 776	CSN 021601.20	1	1	1	1	1	1	
111	Podložka 8,4 Rondelle	U-Scheibe Washer	070 812	CSN 021702.15 DIN125	2	2	2	2	2	2	
112	Záviačka 3,2x18 Goupille	Splint Splint pin	072 634	CSN 021781.05 DIN 94	1	1	1	1	1	1	
113	Sroub Boulon	Schraube Screw	D0742		1	1	1	1	1	1	
114	Patka Talon	Fuss Foot	D0741		1	1	1	1	1	1	
115	Pero Ressort	Feder Feather	D3152		1	1	1	1	1	1	
117	Lano Cáble	Seil Rope	D0260		1	1	1	1	1	1	
117a	Pružina 4-D0154 Zink Ressort, zinc	Feder Spring	008 051		1	1	1	1	1	1	
118	Hadice 2,5/5,4 L=775 Flexible	Schlauch Hose	Y0242		1	1	1	1	1	1	
119	Koncovka 5,6 Noix	Einschluss Terminal	649 582	CSN 028484.1 DIN 71987	2	2	2	2	2	2	
120	Sroub 6,5x32 Boulon	Schraube Screw	52 279		1	1	1	1	1	1	
121	Maticice M8 Écrou	Mutter Nut	069 442	CSN 021403.25 DIN 936	2	2	2	2	2	2	
122	Sroub M6x12 Boulon	Schraube Screw	094 553	CSN 021103.55 DIN 933	1	1	1	1	1	1	
123	Sroub M6x30 Boulon	Schraube Screw	126 474	CSN 021103.55 DIN 933	2	2	2	2	2	2	
124	Podložka 6 Rondelle	U-Scheibe Washer	276 700	CSN 021740.05 DIN 7980	3	3	3	3	3	3	
125	Podložka 6,4 Rondelle	U-Scheibe Washer	070 805	CSN 021702.15 DIN 125	1	1	1	1	1	1	
126	Maticice M6 Écrou	Mutter Nut	069 162	CSN 021401.25 DIN 934	3	3	3	3	3	3	
127	Péka zvedání Levier de soulèvement.	Hebel Lever	D0861		1	1	1	1	1	1	
128	Segment Segment	Segment Segment	D0774		2	2	2	2	2	2	
129	Podložka 8,4 Rondelle	U-Scheibe Washer	501 182	CSN 021726.05	6	6	6	6	6	6	
130	Sroub M8x25 Boulon	Schraube Screw	067 305	CSN 021103.55 DIN 933	3	3	3	3	3	3	
131	Podložka 8,4 Rondelle	U-Scheibe Washer	070 812	CSN 021702.15 DIN 125	6	6	6	6	6	6	
132	Podložka 8 Rondelle	U-Scheibe Washer	276 721	CSN 021740.05 DIN 7980	3	3	3	3	3	3	

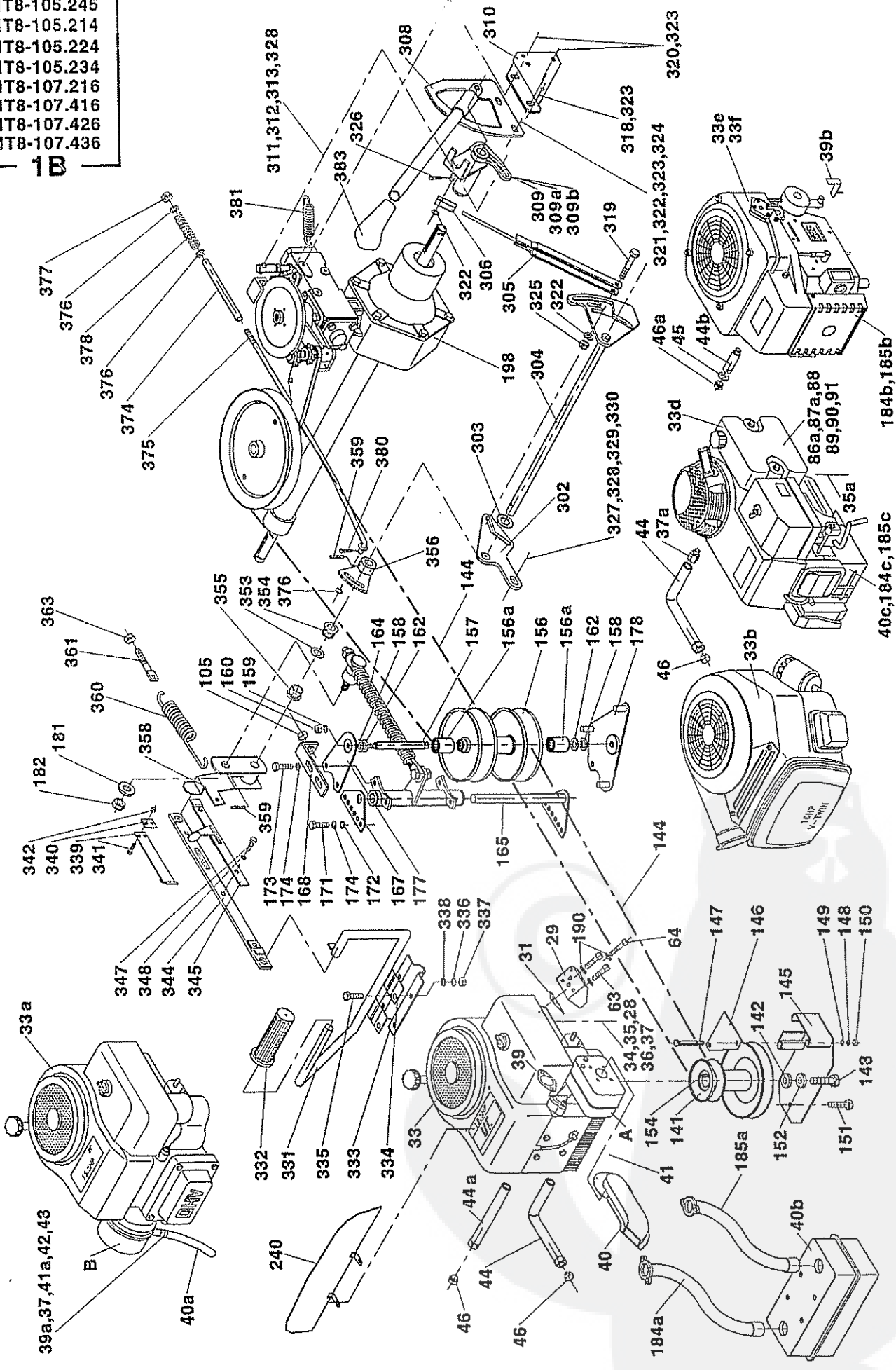
MT8-105.245
 MT8-105.214
 MT8-105.224
 MT8-105.234
 MT8-107.216
 MT8-107.416
 MT8-107.426
 MT8-107.436

1A



MT8-105.245
 MT8-105.214
 MT8-105.224
 MT8-105.234
 MT8-107.216
 MT8-107.416
 MT8-107.426
 MT8-107.436

1B



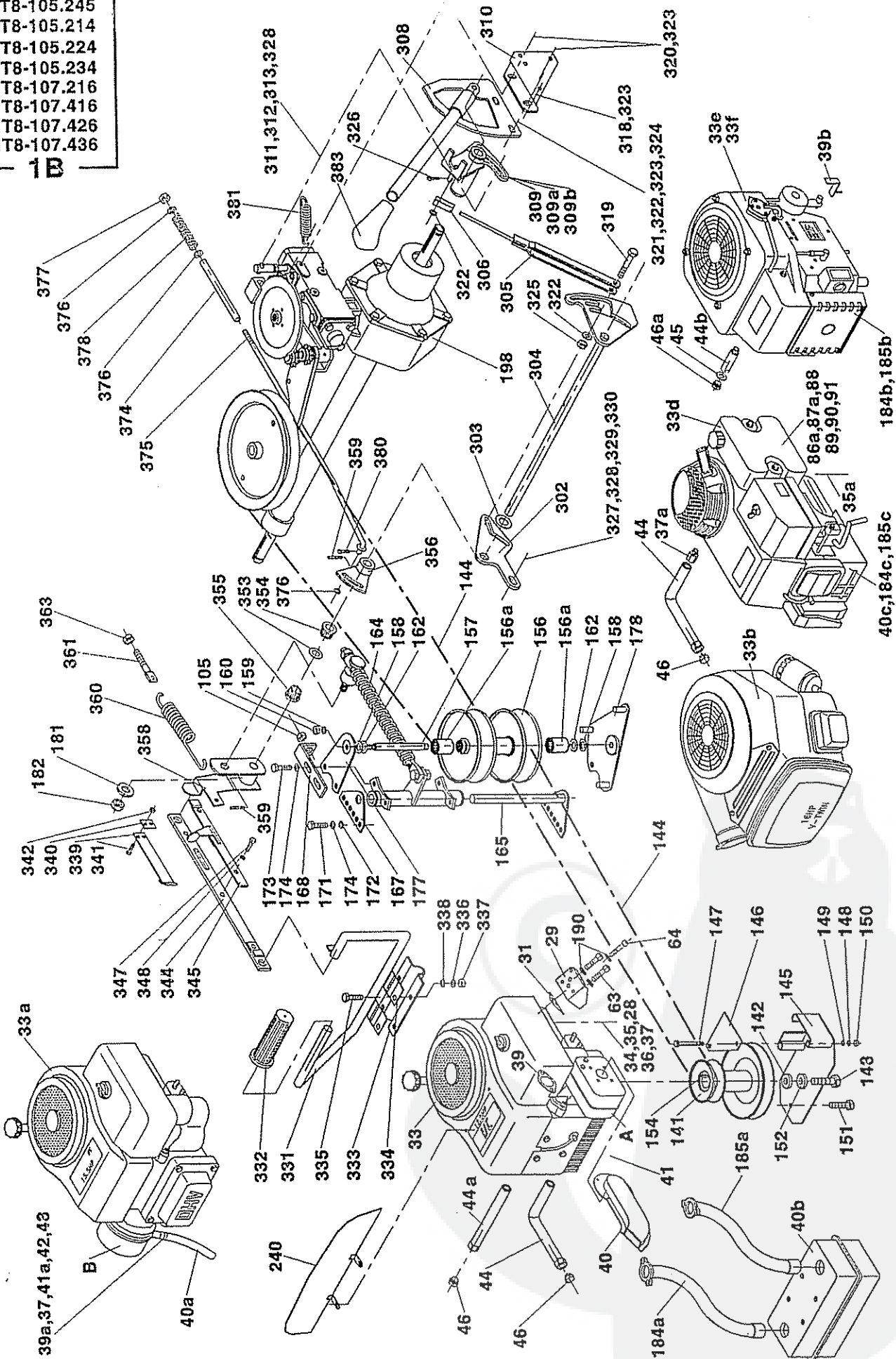
1 Žací stroj Tondeuse		Rasentraktor Lawn tractor		MT8							
				105				107			
1	2	3	4	.214 .245	.224	.234	.216	.416	.426	.436	
28	Sroub M8x40 Boulon	Schraube Screw	066 646 CSN 021101.55	-	-	1	-	-	1	1	
29	Kostka filtru Boite	Würfel Box-angle plate	D3261	-	-	1	-	-	-	-	
31	Těsnění filtru 4-D3262 Joint	Dichtung Gasket	017 192	-	-	1	-	-	-	-	
32	Podložka 8,4 Rondelle	U-Scheibe Washer	070 812 CSN 021702.15 DIN 125	8	8	8	8	8	8	8	
33	Motor 286707-0183-01 Moteur	Motor Engine	009 914	1	-	-	1	-	-	-	
33a	Motor 28N 707-0190-01 Moteur	Motor Engine	012 245	-	1	-	-	-	-	-	
33b	Motor 303777-1121-A2 Moteur	Motor Engine	016 813	-	-	1	-	-	-	-	
33c	Motor 282 707-0168-01 Moteur	Motor Engine	022 724	1	-	-	-	-	-	-	
33d	Motor GXV 390 Moteur	Motor Engine	026 536	-	-	-	-	1	-	-	
33e	Motor GXV 610 Moteur	Motor Engine	026 970	-	-	-	-	-	1	-	
33f	Motor GXV 620 Moteur	Motor Engine	026 823	-	-	-	-	-	-	1	
34	Sroub M8x35 Boulon	Schraube Screw	686 980 CSN 021101.055 DIN 931	4	4	3	4	2	3	3	
35	Podložka 8 Rondelle	U-Scheibe Washer	276 721 CSN 021740.05 DIN 7980	8	8	8	8	6	8	8	
35a	Sroub Boulon	Schraube Screw	D3311	-	-	-	-	2	-	-	
36	Matic M8 Écrou	Mutter Nut	070 084 CSN 021401.55 DIN 934	8	8	8	8	6	8	8	
37	Podložka 8,4 Rondelle	U-Scheibe Washer	070 812 CSN 021702.15 Din125	4	5	4	4	4	4	4	
37a	Přechodka	Übergangshohr Reducer	D3762	-	-	-	-	1	-	-	
39	Těsnění BRIGGS 272 293 Étanchéité	Dichtung Seal	012 084	1	1	2	1	-	-	-	
39a	Upínka Anneau	Ring Ring	D3427	-	1	-	-	-	-	-	
39b	Doraz Segment	Anschlag Stop	D3809	-	-	-	-	-	1	1	
40	Výfukové potrubí Échappement	Auspufftop Silencer	D3228	1	-	-	1	-	-	-	
A	Tlumič výfuku 491413 Silencieux	Auspufftop Silencer	BRIGGS	1	-	-	1	-	-	-	
40a	Trubka Tube	Rohr Tube	D3426	-	1	-	-	-	-	-	
B	Tlumič výfuku 495805 Silencieux	Auspufftop Silencer	BRIGGS	-	1	-	-	-	-	-	
40b	Tlumič výfuku NELSON Silencieux	Auspufftop Silencer	022 962 Typ 24500-A	-	-	1	-	-	1	1	
40c	Tlumič výfuku NELSON Silencieux	Auspufftop Silencer	026 543 Typ 24772-A	-	-	-	-	1	-	-	
41	Sroub 3,9x13 Boulon	Schraube Screw	309 462 CSN 021232.05	4	-	-	4	-	-	-	
41a	Sroub M8x60 Boulon	Schraube Screw	695 463 CSN 021101.15	-	1	-	-	-	-	-	
42	Podložka 8 Rondelle	U-Scheibe Washer	276 721 CSN 021740.05 DIN 7980	-	1	-	-	-	-	-	
43	Matic M8 Écrou	Mutter Nut	070 084 CSN 021401.55 DIN 934	-	1	-	-	-	-	-	
44	Trubka 12.5/15 Tube	Rohr Tube	D3640 D3638	1	-	-	1	-	-	-	
44a	Trubka 16 Boulon	Rohr Screw	D3635	-	1	-	-	1	-	-	
44b	Trubka Tube	Rohr Tube	D3814	-	-	-	-	-	1	1	
45	Těsnící kroužek 20x26x1,5 Anneau	Ring Ring	088 173	-	-	-	-	-	1	1	
46	Matic ASTP 3/8"-18z/1" Écrou	Mutter Nut	BRIGGS	1	1	1	1	1	1	1	
46a	Zátka M20 928000-20000 Écrou	Mutter Nut	HONDA	-	-	-	-	-	1	1	
63	Sroub M6x20 Boulon	Schraube Screw	646 590 CSN 021143.55	-	-	2	-	-	-	-	

1	Žací stroj		Rasentraktor		MT8							
	Tondeuse		Lawn tractor		105				107			
	1	2	3	4	.214 .245	.224	.234	.216	.416	.426	.436	
64	Šroub M6x45 Boulon	Schraube Screw	423 891	CSN 021143.55	-	-	1	-	-	-	-	
86a	Raménko Bras	Arm Arm	D3765		-	-	-	-	1	-	-	
87a	Šroub 2,9x6,5 Boulon	Schraube Screw	026 550	CSN 0212232.05	-	-	-	-	1	-	-	
88	Podložka 3,2 Rondelle	U-Scheibe Washer	310 440	CSN 021702.15	-	-	-	-	1	-	-	
89	Opěrka Boite	Stuetze Support	D3766		-	-	-	-	1	-	-	
90	Šroub M8x16 Boulon	Schraube Screw	067 284	CSN 021103.55	-	-	-	-	1	-	-	
91	Podložka 8 Rondelle	U-Scheibe Washer	276 721	CSN 021740.05	-	-	-	-	1	-	-	
105	Matice Écrou	Mutter Nut	D0642		3	3	3	3	3	3	3	
141	Řemenice Poulie	Riemench. Pulley	D0697		1	1	1	1	1	1	1	
142	Podložka Rondelle	U-Scheibe Washer	D0147		1	1	1	1	1	1	1	
143	Šroub UNF 7/16"x2" Boulon	Schraube Screw	012 063		1	1	1	1	1	1	1	
144	Remen W 20x10-1150 LP Courroie	Riemen Belt	008 142		2	2	2	2	2	2	2	
145	Kryt Couvercle	Deckel Cover	D0142		1	1	1	1	1	1	1	
146	Víko Couvercle	Deckel Cover	D0146		1	1	1	1	1	1	1	
147	Šroub M6x60 Boulon	Schraube Screw	120 791	CSN 021101.55 DIN 931	2	2	2	2	2	2	2	
148	Podložka 6,4 Rondelle	U-Scheibe Washer	070 805	CSN 021702.15 DIN 125	3	3	3	3	3	3	3	
149	Podložka 6 Rondelle	U-Scheibe Washer	276 700	CSN 021740.05 DIN 7980	3	3	3	3	3	3	3	
150	Matice M6 Écrou	Mutter Nut	596 275	CSN 021492.25 DIN 980	1	1	1	1	1	1	1	
151	Šroub M6x12 Boulon	Schraube Screw	094 553	CSN 021103.55 DIN 933	1	1	1	1	1	1	1	
152	Podložka 12 Rondelle	U-Scheibe Washer	071 555	CSN 021740.05	1	1	1	1	1	1	1	
154	Pero 1/4" L 38 91 540 Ressort	Feder Feader	012 070		1	1	1	1	1	1	1	
156	Řemenice variatoru s hřídelí Poulie de variateur	Riemensch. Pulley	D0767		1	1	1	1	1	1	1	
156a	Pouzdro jehl. utěs. HK1214RS Douille	Huelse Bush	007 266		2	2	2	2	2	2	2	
157	Hřídel Arbre	Welle Shaft	D0227		1	1	1	1	1	1	1	
158	Podložka 4-D0290 Rondelle	U-Scheibe Washer	019 364		2	2	2	2	2	2	2	
159	Podložka 10 Rondelle	U-Scheibe Washer	071 541	CSN 021740.05 DIN 7980	1	1	1	1	1	1	1	
160	Matice M10x1 Écrou	Mutter Nut	535 906	CSN 021403.25 DIN 934	1	1	1	1	1	1	1	
162	Podložka 4-D0655 Rondelle	U-Scheibe Washer	019 371		2	2	2	2	2	2	2	
164	Náboj Moyeu	Nabe Hub	D0354		1	1	1	1	1	1	1	
165	Cep Fusée	Bolzen Pin	D0585		1	1	1	1	1	1	1	
167	Patka Talon	Fuss Foot	D0345		1	1	1	1	1	1	1	
168	Držák Support	Halter Holder	D0666		1	1	1	1	1	1	1	
171	Šroub M8x25 Boulon	Schraube Screw	067 305	CSN 021103.55 DIN 933	2	2	2	2	2	2	2	
172	Podložka 9 zink Rondelle	U-Scheibe Washer	071 226	CSN 021729 DIN 125	2	2	2	2	2	2	2	
173	Šroub M8x16 Boulon	Schraube Screw	067 284	CSN 021103.55 DIN 933	6	6	6	6	6	6	6	
174	Podložka 8 Rondelle	U-Scheibe Washer	276 721	CSN 021740.05 DIN 7980	8	8	8	8	8	8	8	
177	Patka Talon	Fuss Foot	D0346		1	1	1	1	1	1	1	

1 Žací stroj Tondeuse		Rasentraktor Lawn tractor		MT8							
				105				107			
1	2	3	4	.214 .245	.224	.234	.216	.416	.426	.436	
178	Deska Plaque	Platte Plate	D0341	1	1	1	1	1	1	1	
181	Podložka Entraîneur + Doville	U-Scheibe Driver + Bush	D0211	1	1	1	1	1	1	1	
182	Maticе M12 Écrou	Mutter Nut	107 400	CSN 021492.25 DIN 980	1	1	1	1	1	1	
184a	Trubka pravá	Rohr	D3625	-	-	1	-	-	-	-	
184b	Tube	Tube	E3642	-	-	-	-	-	1	1	
184c	Trubka Tube	Rohr Tube	D3771	-	-	-	-	1	-	-	
185a	Trubka levá	Rohr	D3626	-	-	1	-	-	-	-	
185b	Tube	Tube	E3640	-	-	-	-	-	1	1	
185c	Rozpěrka Cale	Spreitz Spacer	D3761	-	-	-	-	1	-	-	
198	Převodová skříň Boîte de vitesse	Kasten Box	D3536	1	1	1	1	1	1	1	
240	Clona Disphragme	Blende Diaphragm	D3241 D3805	-	-	1	-	-	-	-	
302	Kulisa Kulise	Kulisse Gate	D0838	1	1	1	1	1	1	1	
303	Podložka Rondelle	U-Scheibe Washer	D0852	1	1	1	1	1	1	1	
304	Hřídel předlohy Arbre de renvoi	Welle Shaft	D0845	1	1	1	1	1	1	1	
305	Táhlo Tige	Zugstange Draw. rot	D0827	1	1	1	1	1	1	1	
306	Kostka Boite	Würfel Box-angle plate	D0837	1	1	1	1	1	1	1	
308	Razení Changem. de vitesse	Schaltung Gear shifting	D0864	1	1	1	1	1	1	1	
309	Unašeč + Pouzdro Entraîneur + Doville	Masserhalter+Huels Driver + Bush	D0840	1	1	1	1	1	1	1	
309a	Unašeč Entraîneur	Masserhalter Driver	D0839	1	1	1	1	1	1	1	
309b	Pouzdro 4-D0107 Doville	Huelse Bush	011 572	2	2	2	2	2	2	2	
310	Držák Support	Halter Holder	D0862	1	1	1	1	1	1	1	
311	Šroub M6x35 Boulon	Schraube Screw	095 282	CSN 021103.55 DIN 933	1	1	1	1	1	1	
312	Maticе M6 Écrou	Mutter Nut	596 275	CSN 021492.25 Din 934	1	1	1	1	1	1	
313	Podložka 6,6 zink Rondelle	U-Scheibe Washer	071 212	CSN 021729	2	2	2	2	2	2	
318	Šroub M8x16 Boulon	Schraube Screw	067 284	CSN 021103.55 DIN 933	1	1	1	1	1	1	
319	Šroub Boulon	Schraube Screw	D0878		1	1	1	1	1	1	
320	Šroub M8x16 Boulon	Schraube Screw	067 284	CSN 021103.55 DIN 933	2	2	2	2	2	2	
321	Šroub M8x25 Boulon	Schraube Screw	067 305	CSN 021103.55 DIN 933	2	2	2	2	2	2	
322	Podložka 8,4 Rondelle	U-Scheibe Washer	070 812	CSN 021702.15	6	6	6	6	6	6	
323	Podložka 8 Rondelle	U-Scheibe Washer	276 721	CSN 021740.05 DIN 7980	5	5	5	5	5	5	
324	Maticе M8 Écrou	Mutter Nut	069 176	CSN 021401.25 DIN 934	2	2	2	2	2	2	
325	Maticе M8 Écrou	Mutter Nut	596 142	CSN 021492.25 DIN 1481	1	1	1	1	1	1	
326	Závlačka 3,2x18 Goupille	Splint Splint pin	072 634	CSN 021781.05 DIN 94	1	1	1	1	1	1	
327	Šroub M10x30 Boulon	Schraube Screw	067 354	CSN 021103.55 DIN 933	1	1	1	1	1	1	
328	Podložka 10,5 Rondelle	U-Scheibe Washer	070 504	CSN 021702.15 DIN 125	3	3	3	3	3	3	
329	Podložka 10 Rondelle	U-Scheibe Washer	071 541	CSN 021740.05 DIN 7980	1	1	1	1	1	1	
330	Maticе M10 Écrou	Mutter Nut	069 183	CSN 021401.25 DIN 934	1	1	1	1	1	1	
331	Pedál Pédale	Fus shebel Pedal	D0564		1	1	1	1	1	1	
332	Pedál nožní 3-D0494 Pédale à pied	Fus shebel Pedal	008 135		2	2	2	2	2	2	

MT8-105.245
 MT8-105.214
 MT8-105.224
 MT8-105.234
 MT8-107.216
 MT8-107.416
 MT8-107.426
 MT8-107.436

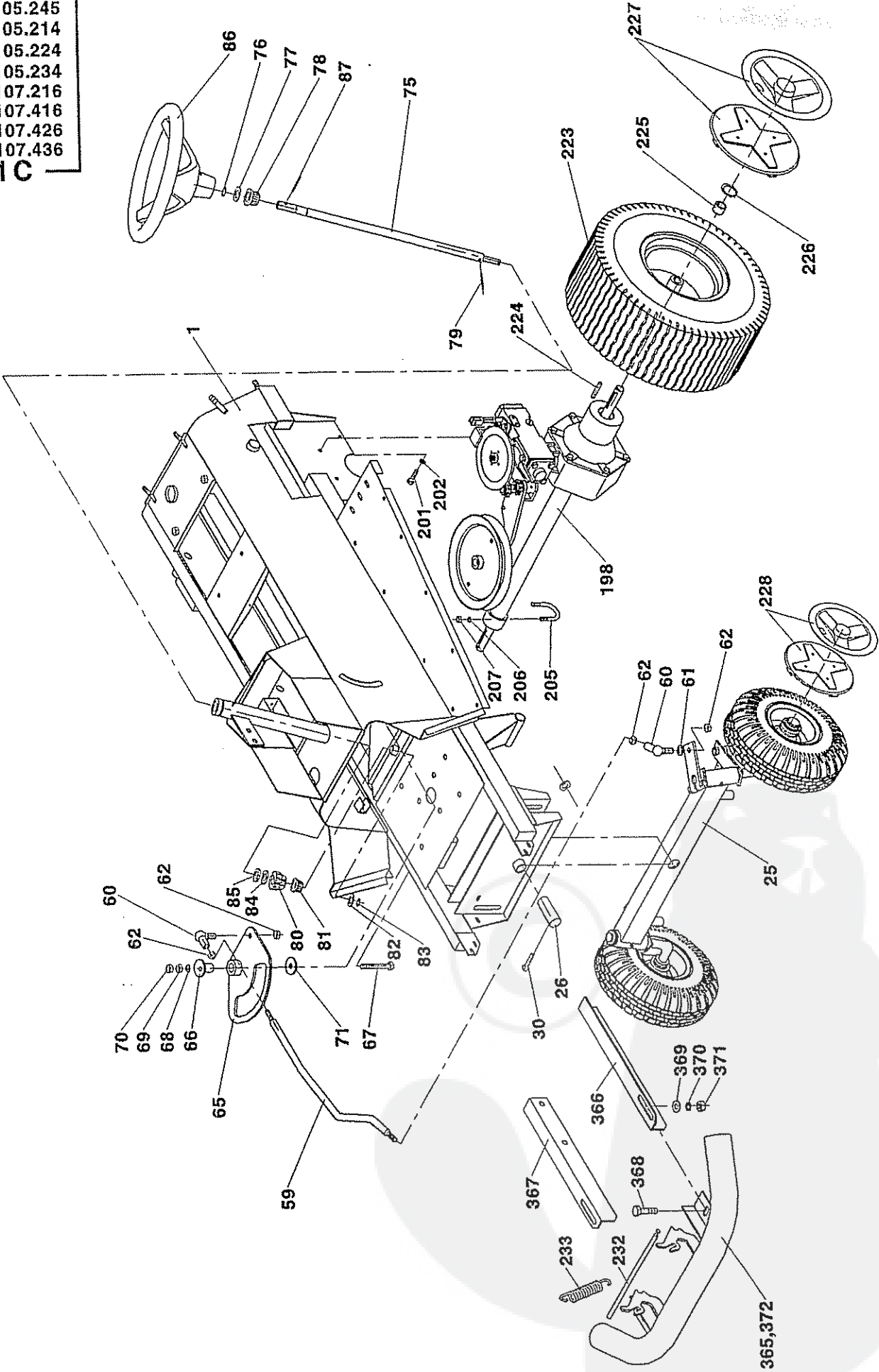
10



1	Žací stroj		Rasentraktor		MT8							
	Tondeuse		Lawn tractor		105				107			
	1	2	3	4	.214 .245	.224	.234	.216	.416	.426	.436	
333	Ložisko Roulement	Lager Bearing	D0555		1	1	1	1	1	1	1	
334	Vložka Pièce d'insertion	Einlage Insert	D0743		2	2	2	2	2	2	2	
335	Šroub M8x20 Boulon	Schraube Screw	067 291	CSN 021103.55 DIN 933	4	4	4	4	4	4	4	
336	Podložka 8 Rondelle	U-Scheibe Washer	276 721	CSN 021740.05 DIN 7980	4	4	4	4	4	4	4	
337	Maticice M8 Écrou	Mutter Nut	069 176	CSN 021401.25 DIN 934	4	4	4	4	4	4	4	
338	Podložka 8,4 Rondelle	U-Scheibe Washer	070 812	CSN 021702.15	4	4	4	4	4	4	4	
339	Západka Cliquet d'arrêt	Falkklänge Pawl	D0560		1	1	1	1	1	1	1	
340	Podložka Rondelle	U-Scheibe Washer	D0551		1	1	1	1	1	1	1	
341	Šroub M5x12 Boulon	Schraube Screw	065 056	CSN 021151.25	2	2	2	2	2	2	2	
342	Maticice M5 Écrou	Mutter Nut	111 545	CSN 021492.25 DIN 980	2	2	2	2	2	2	2	
344	Táhlo Tige	Zugstange Draw. rot	D0750		1	1	1	1	1	1	1	
345	Příložka Calle	Beilage Shim	D3230		1	1	1	1	1	1	1	
347	Šroub M8x10 Boulon	Schraube Screw	120 511	CSN 021103.55 DIN 933	2	2	2	2	2	2	2	
348	Podložka 8,4 Rondelle	U-Scheibe Washer	071 695	CSN 021745.05 DIN 7980	2	2	2	2	2	2	2	
353	Podložka Rondelle	U-Scheibe Washer	D0781		3	3	3	3	3	3	3	
354	Pouzdro 4-D0107 Doville	Huelse Bush	011 572		2	2	2	2	2	2	2	
355	Pouzdro 4-D0090 Doville	Huelse Bush	011 565		1	1	1	1	1	1	1	
356	Páka předlohy Levier de renvoi	Hebel Lever	D0382		1	1	1	1	1	1	1	
358	Páka předlohy Levier de renvoi	Hebel Lever	D3221		1	1	1	1	1	1	1	
359	Kolík 6x32 Cheville	Stift Pin	074 890		2	2	2	2	2	2	2	
360	Pružina 4-D0374 Ressort	Feder Spring	008 205		1	1	1	1	1	1	1	
361	Táhlo Tige	Zugstange Draw. rot	D0645		1	1	1	1	1	1	1	
363	Maticice M10 Écrou	Mutter Nut	596 163	CSN 021492.25 DIN 980	1	1	1	1	1	1	1	
374	Rozpěrka Cale	Spreitze Spacer	D0437		1	1	1	1	1	1	1	
375	Táhlo Tige	Zugstange Draw. rot	D0404		1	1	1	1	1	1	1	
376	Podložka 8,4 Rondelle	U-Scheibe Washer	070 812	CSN 021702.15 DIN 125	3	3	3	3	3	3	3	
377	Maticice M8 Écrou	Mutter Nut	596 142	CSN 021492.25 DIN 980	1	1	1	1	1	1	1	
378	Pružina 2,5x15x32x8,5 zink Ressort	Feder Spring	008 212	CSN 026020.0	1	1	1	1	1	1	1	
380	Záviačka 3,2x18 Goupille	Splint Splint pin	072 634	CSN 021781.05 DIN 94	1	1	1	1	1	1	1	
381	Pružina 1,25x11,25x60x32 A=3 Ressort	Feder Spring	008 226	CSN 026030.0	1	1	1	1	1	1	1	
383	Rukojeť 4-D0599 Poignée	Handgriff Grip	008 695		1	1	1	1	1	1	1	

MT8-105.245
 MT8-105.214
 MT8-105.224
 MT8-105.234
 MT8-107.216
 MT8-107.416
 MT8-107.426
 MT8-107.436

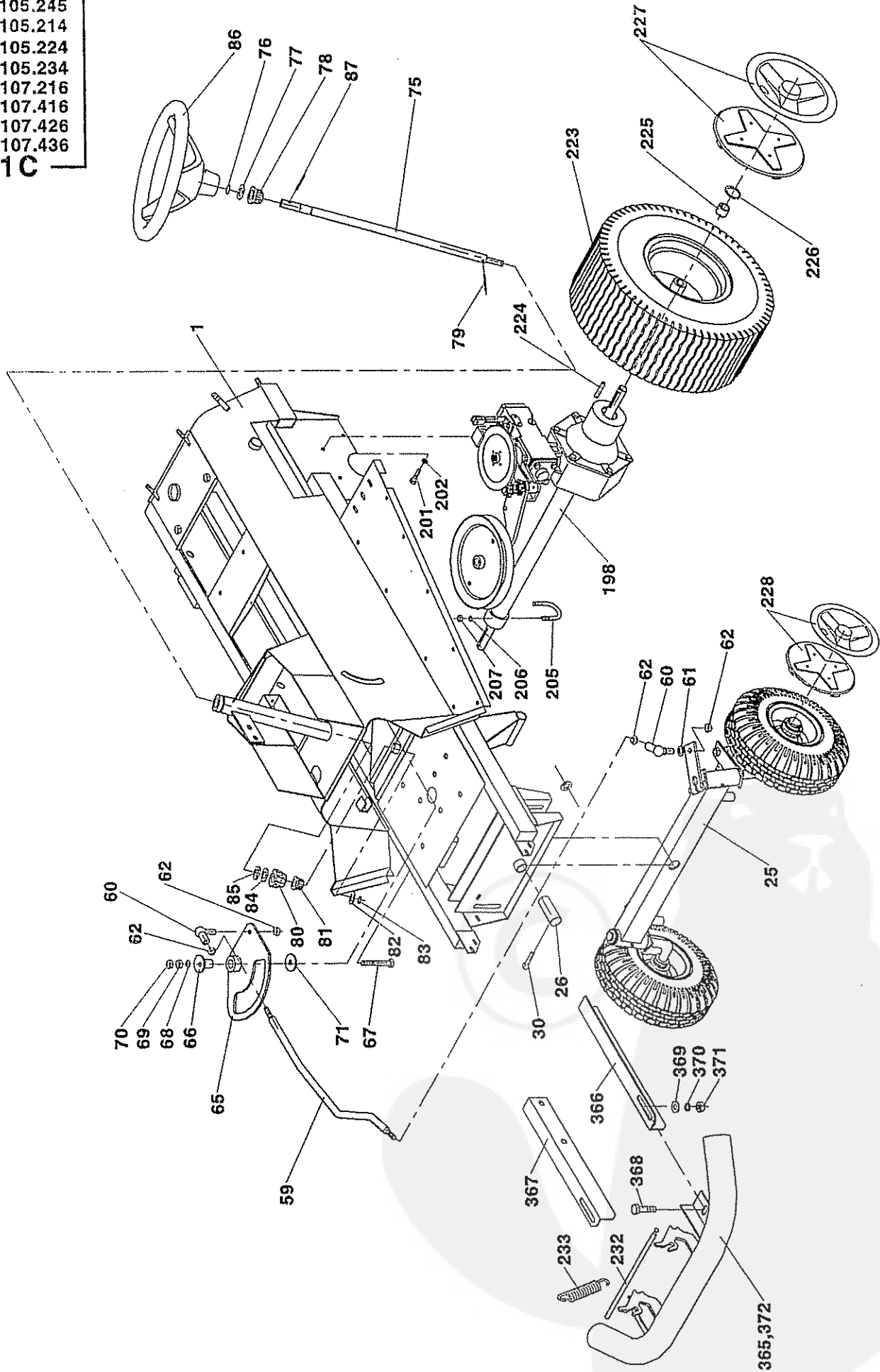
1C



1 Žací stroj Tondeuse		Rasentraktor Lawn tractor		MT8							
				105			107				
1	2	3	4	.214 .245	.224	.234	.216	.416	.426	.436	
1	Rám Cadre	Rahmen Frame	D3120 D3500	1	1	1	-	-	-	-	
25	Přední náprava Essieu avant	Vorderachse Front axle	D3820	1	1	1	1	1	1	1	
26	Čep Fusée	Bolzen Pin	D3161	1	1	1	1	1	1	1	
30	Závlačka 5x36 Goupille	Splint Splint pin	072 802	CSN 021781.05 DIN 94	1	1	1	1	1	1	
59	Rídící tyč Barre de commande	Stang Bar	D0093	1	1	1	1	1	1	1	
60	Kulový čep 636610 Rotule	Bolzen Pin	006 572	DIN 71802	2	2	2	2	2	2	
61	Podložka 10,5 Rondelle	U-Scheibe Washer	070 504	CSN 021702.15 DIN 125	2	2	2	2	2	2	
62	Maticе M10 Écrou	Mutter Nut	596 163	CSN 021492.25 DIN 934	4	4	4	4	4	4	
65	Segment Segment	Segment Segment	D0100	1	1	1	1	1	1	1	
66	Pouzdro Douille	Huelse Bush	D0876	1	1	1	1	1	1	1	
67	Sroub M12x75 Boulon	Schraube Screw	066 821	CSN 021101.55 DIN 932	1	1	1	1	1	1	
68	Podložka 13 Rondelle	U-Scheibe Washer	070 511	CSN 021702.15 DIN 125	3	3	3	3	3	3	
69	Maticе M12 Écrou	Mutter Nut	069 190	CSN 021401.25 DIN 934	1	1	1	1	1	1	
70	Maticе M12 Écrou	Mutter Nut	069 463	CSN 021403.25 DIN 936	1	1	1	1	1	1	
71	Podložka Rondelle	U-Scheibe Washer	D0877	1	1	1	1	1	1	1	
75	Hřídel Arbre	Welle Shaft	D3565 D3828	1	1	1	-	-	-	-	
76	Pojistný kroužek 20 Anneau	Ring Ring	077 546	CSN 022930 DIN 471	1	1	1	1	1	1	
77	Podložka 21 Rondelle	U-Scheibe Washer	070 553	CSN 021702.15 DIN 125	1	1	1	1	1	1	
78	Pouzdro 4-D0090 Douille	Huelse Bush	011 565	1	1	1	1	1	1	1	
79	Kolík 6x35 Cheville	Stift Pin	074 365	CSN 022150.1 DIN 7	1	1	1	1	1	1	
80	Pastorek Pignon	Ritzel Pinion	D0287	1	1	1	1	1	1	1	
81	Pouzdro KU 1215 Douille	Huelse Bush	038 480	1	1	1	1	1	1	1	
82	Podložka 13 Rondelle	U-Scheibe Washer	070 511	CSN 021702.15 DIN 125	1	1	1	1	1	1	
83	Pojistný kroužek 9 Anneau	Ring Ring	643 325	CSN 022929.05 DIN 471	1	1	1	1	1	1	
84	Podložka Rondelle	U-Scheibe Washer	D3154	1	1	1	1	1	1	1	
85	Podložka Rondelle	U-Scheibe Washer	D3155	1	1	1	1	1	1	1	
86	Volant Volant	Lenkrat Steer. wheel	E0041	1	1	1	1	1	1	1	
87	Kolík 6x56 Cheville	Stift Pin	043 865	CSN 022156 DIN 1481	1	1	1	1	1	1	
198	Převodová skříň Boîte de vitesse	Kasten Box	D3536	1	1	1	1	1	1	1	
201	Sroub M8x16 Boulon	Schraube Screw	067 284	CSN 021103.55 DIN 933	3	3	3	3	3	3	
202	Podložka 8 Rondelle	U-Scheibe Washer	276 721	CSN 021740.05 DIN 7980	4	4	4	4	4	4	
205	Trmen Étrier	Buegel Yoke	D0120	1	1	1	1	1	1	1	
206	Podložka 8,4 Rondelle	U-Scheibe Washer	070 812	CSN 021702.15 DIN 125	2	2	2	2	2	2	
207	Maticе M8 Écrou	Mutter Nut	596 142	CSN 021492.25 DIN 980	2	2	2	2	2	2	
223	Kolo zadní 18x8,50-8NHS TURF Roue arrière	Rad Wheel	027 692	2	2	2	2	2	2	2	
224	Pero Ressort	Feder Feather	E0030	2	2	2	2	2	2	2	
225	Rozpěrka Cale	Spreitz Spacer	D3633	2	2	2	2	2	2	2	

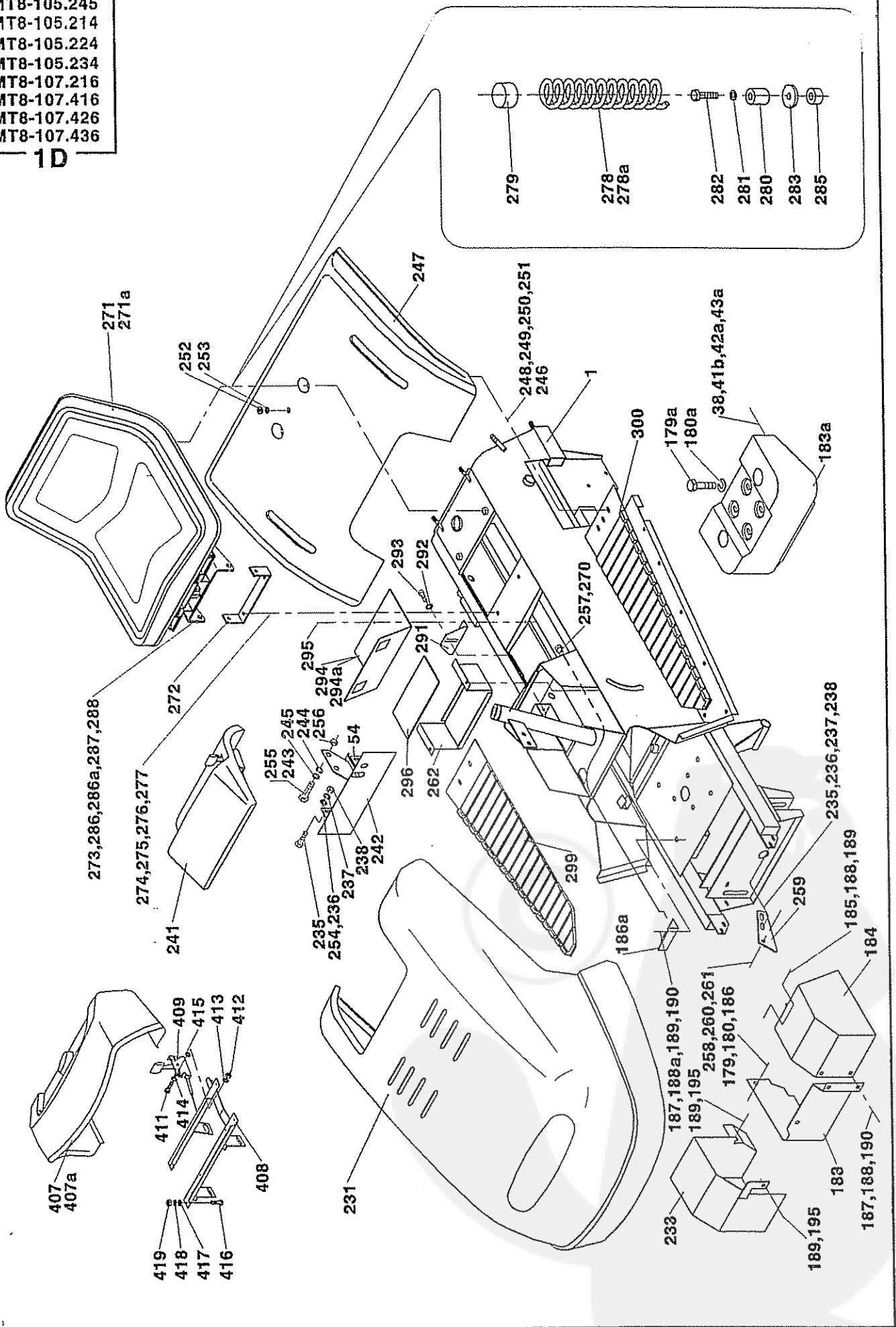
MT8-105.245
MT8-105.214
MT8-105.224
MT8-105.234
MT8-107.216
MT8-107.416
MT8-107.426
MT8-107.436

1C



MT8-105.245
 MT8-105.214
 MT8-105.224
 MT8-105.234
 MT8-107.216
 MT8-107.416
 MT8-107.426
 MT8-107.436

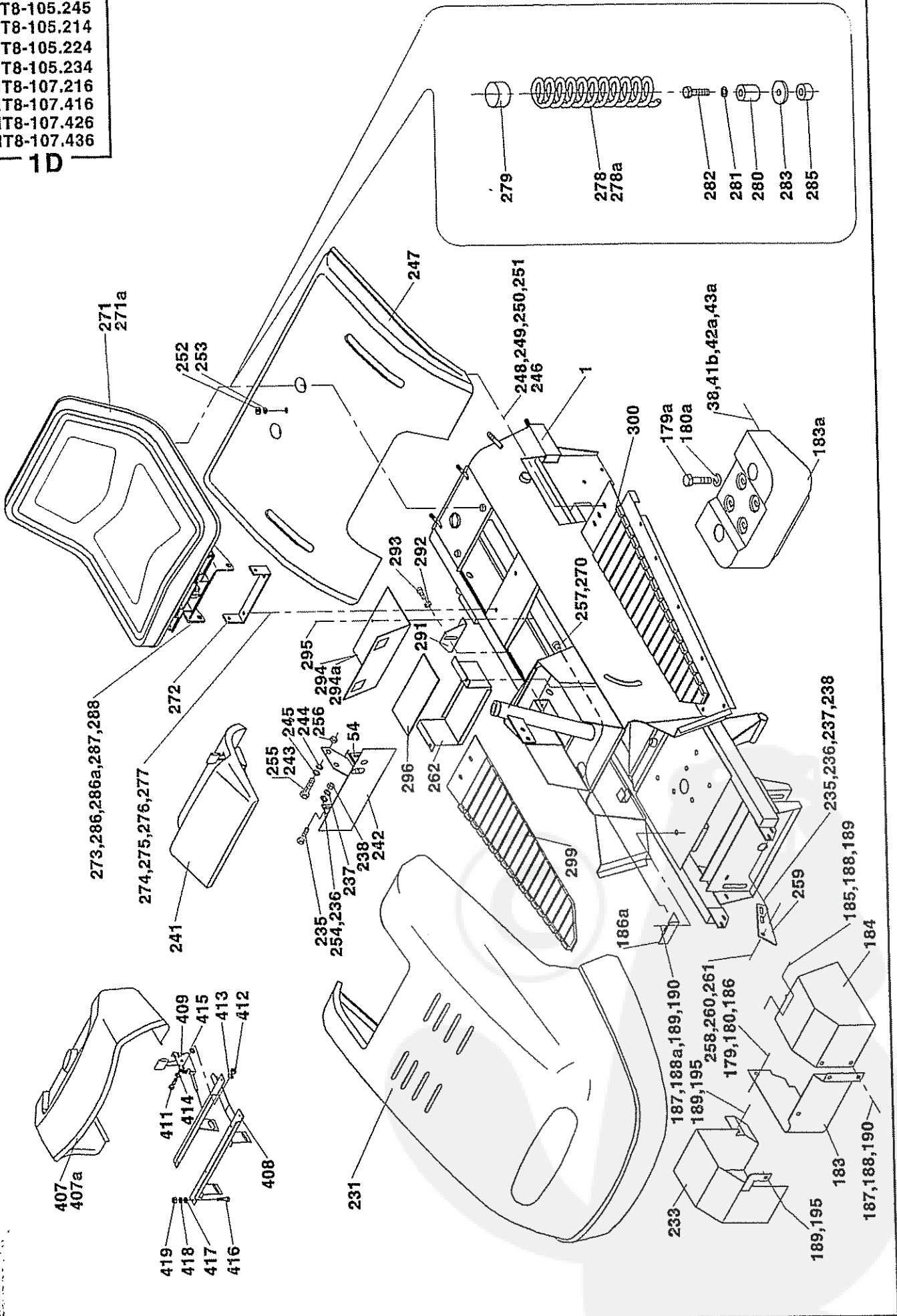
1D



1 Žací stroj Tondeuse		Rasentraktor Lawn tractor		MT8							
				105			107				
1	2	3	4	.214 .245	.224	.234	.216	.416	.426	.436	
1	Rám Cadre	Rahmen Frame	D3120 D3500	1	1	1	-	-	-	-	
38	Šroub M10x20 Boulon	Schraube Screw	067 333	CSN 021103.55 DIN 933	-	-	2	-	2	2	
41b	Podložka 10,5 Rondelle	U-Scheibe Washer	070 504	CSN 021702.15	-	-	2	-	2	2	
42a	Podložka 10 Rondelle	U-Scheibe Washer	071 541	CSN 021740.05	-	-	2	-	2	2	
43a	Matice M10 Écrou	Mutter Nut	069 183	CSN 021401.25	-	-	2	-	2	2	
179	Podložka 8,4 Rondelle	U-Scheibe Washer	070 812	CSN 021702.15	1	-	-	1	1	-	
179a	Šroub 1/4"x20x5/8" Q56829 Boulon	Schraube Screw	025 674	NELSON	-	-	4	-	4	4	
180	Podložka 8,4 Rondelle	U-Scheibe Washer	071 695	CSN 021745.05	1	-	-	1	1	-	
180a	Podložka Rondelle	U-Scheibe Washer	D3624		-	-	4	-	4	4	
183	Tepelný kryt Plaque	Schild Heat shield	D3239		1	-	-	1	-	-	
183a	Kryt tlumiče Couvercle	Deckel Cover	D3621		-	-	1	-	1	1	
184	Kryt Couvercle	Deckel Cover	D3227		1	-	-	1	1	-	
185	Šroub 1/4"x5/8" BN67VZG Boulon	Schraube Screw	022 115	UNC 8,8	1	-	-	1	1	-	
186	Šroub 5/16"x5/8" BN67VZG Boulon	Schraube Screw	022 766	UNC 8,8	1	-	-	1	1	-	
186a	Ciona Diaphragme	Blende Diaphragm	D3260		-	-	1	-	-	1	
187	Šroub M6x16 Boulon	Schraube Screw	067 242	CSN 021103.55 DIN 933	2	-	1	2	2	1	
188	Podložka 6,4 Rondelle	U-Scheibe Washer	071 681	CSN 021745.05	1	-	-	1	1	1	
188a	Matice M6 Écrou	Mutter Nut	069 162	CSN 021401.25 DIN 934	-	-	1	-	-	1	
189	Podložka 6,4 Rondelle	U-Scheibe Washer	070 805	CSN 021702.15 DIN 125	3	3	5	3	3	5	
190	Podložka 6 Rondelle	U-Scheibe Washer	276 700	CSN 021740.05 DIN 7980	2	-	4	2	2	-	
195	Šroub C6,3x16 Boulon	Schraube Screw	635 116	CSN 021232.05	-	2	-	-	-	-	
231	Kapota (TYP IV) Capot (TYP VI)	Haube Hood	D3561 D3803		1	1	1	-	-	-	
231	Kapota (TYP V) Capot	Haube Hood	D3602		-	-	-	1	1	1	
231	Kapota (TYP V) Capot	Haube Hood	D3602		1	-	-	-	-	-	
233	Tepelný štít Plaque	Schild Heat shield	D3421		-	1	-	-	-	-	
235	Šroub M6x16 Boulon	Schraube Screw	067 242	CSN 021103.55 DIN 933	6	6	6	2	2	2	
236	Podložka 6,4 Rondelle	U-Scheibe Washer	070 805	CSN 021702.15 DIN 125	12	12	12	4	4	4	
237	Podložka 6 Rondelle	U-Scheibe Washer	276 700	CSN 021740.05 DIN 7980	6	6	6	2	2	2	
238	Matice M6 Écrou	Mutter Nut	069 162	CSN 021401.25 DIN 934	6	6	6	2	2	2	
241	Panel úplný Panneau complet	Pannel Panel	D3350 D3288		1	-	-	-	-	-	
241	Panel úplný Panneau complet	Pannel Panel	D3276		-	1	-	-	-	-	
241	Panel úplný Panneau complet	Pannel Panel	D3354		-	-	-	-	-	-	
242	Konzola Consola	Konsole Bracket	D3360		1	1	1	1	1	1	
243	Šroub M 8x20 Boulon	Schraube Screw	062 925	CSN 021103.15 DIN 933	1	1	1	1	1	1	
244	Podložka 9 zink. Rondelle	U-Scheibe Washer	071 226	CSN 021729	4	4	4	4	4	4	
245	Podložka 8 Rondelle	U-Scheibe Washer	276 721	CSN 021740.05 DIN 7980	2	2	2	2	2	2	
246	Šroub M6x25 Boulon	Schraube Screw	090 384	CSN 021103.55	2	2	2	2	2	2	
247	Blatník-ABS Garde-bove	Kotflügel Fender	D3562 D3826	pro kapotu IV, V pro kapotu VI	1	1	1	-	-	-	
					-	-	-	1	1	1	

MT8-105.245
 MT8-105.214
 MT8-105.224
 MT8-105.234
 MT8-107.216
 MT8-107.416
 MT8-107.426
 MT8-107.436

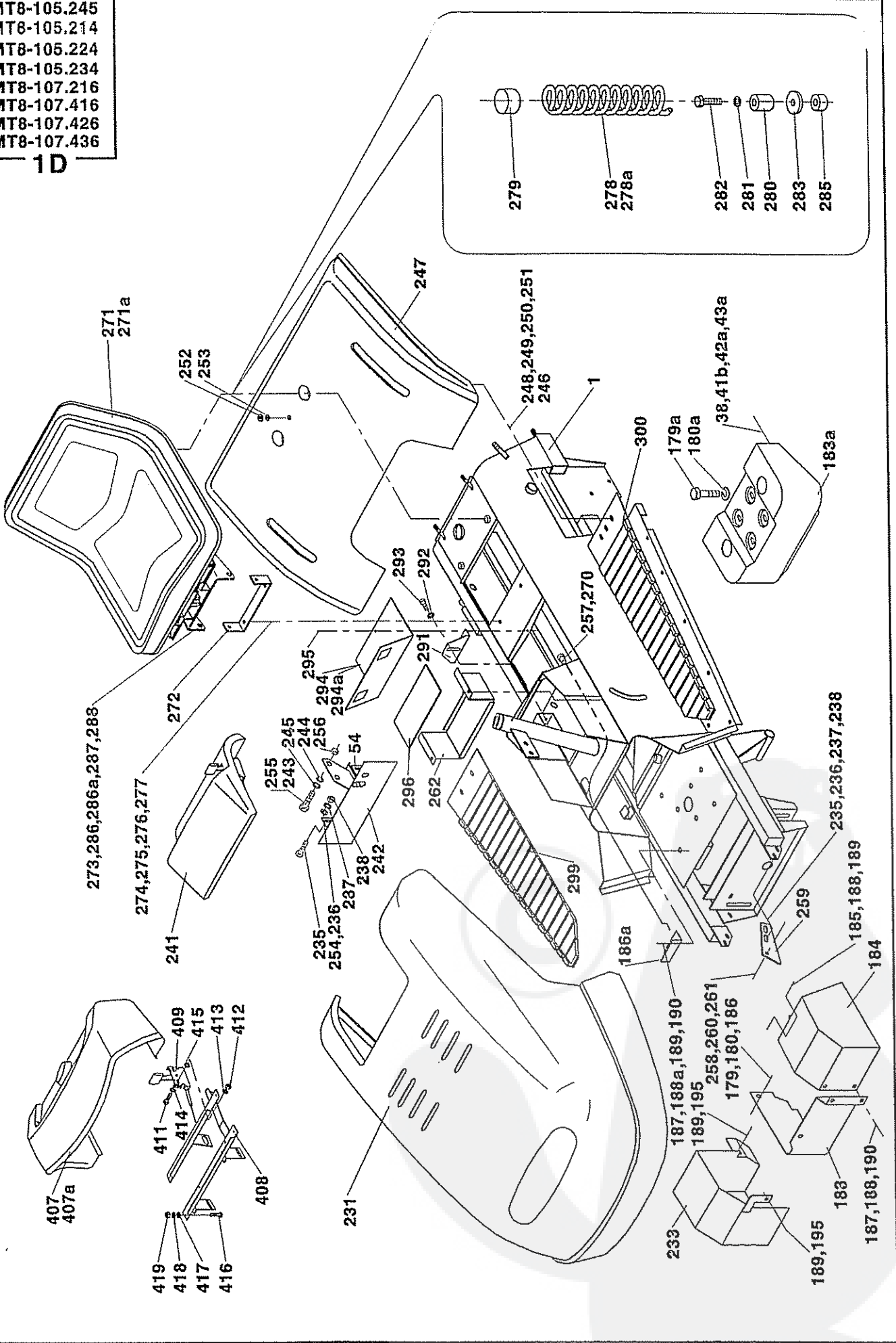
1D



1 Žací stroj Tondeuse		Rasentraktor Lawn tractor		MT8								
				105				107				
1	2	3	4	.214 .245	.224	.234	.216	.416	.426	.436		
248	Sroub M6x20 Boulon	Schraube Screw	431 736	CSN 021103.55 DIN 933	2	2	2	2	2	2	2	
249	Podložka 6,6 zink Rondelle	U-Scheibe Washer	071 212	CSN 021729 DIN 125	4	4	4	4	4	4	4	
250	Podložka 6 Rondelle	U-Scheibe Washer	276 700	CSN 021740.05 DIN 7980	4	4	4	4	4	4	4	
251	Maticice M6 Écrou	Mutter Nut	069 162	CSN 021401.25 DIN 934	4	4	4	4	4	4	4	
252	Maticice Écrou	Mutter Nut	D0642		1	1	1	1	1	1	1	
253	Těsnící kroužek 14x18x1,5 Anneau	Ring Ring	088 082	CSN 029310.3	1	1	1	1	1	1	1	
254	Podložka 6,6 zink Rondelle	U-Scheibe Washer	071 212	CSN 021729	4	4	4	4	4	4	4	
255	Sroub M8x25 Boulon	Schraube Screw	067 305	CSN 021103.55 DIN 933	1	1	1	1	1	1	1	
256	Maticice M8 Écrou	Mutter Nut	069 176	CSN 021401.25 Din 934	1	1	1	1	1	1	1	
257	Podložka Rondelle	U-Scheibe Washer	D3258		-	-	1	-	-	1	1	
258	Sroub Boulon	Schraube Screw	D3572		2	2	2	-	-	-	-	
259	Držák Support de siège	Halter Holder	D3567		2	2	2	-	-	-	-	
260	Maticice M6 Écrou	Mutter Nut	596 275	CSN 021492.25	2	2	2	-	-	-	-	
261	Podložka 6,4 Rondelle	U-Scheibe Washer	070 805	CSN 021702.15	2	2	2	-	-	-	-	
262	Schránka Boîte	Kasten Box	D3346		1	1	1	1	1	1	1	
270	Ovladač sytiče Command	Zug Operating	D3275 E3029		-	-	1	-	-	-	-	
271	Sedadlo V550	Sitz	E0019		1	1	1	-	-	-	-	
271a	Siège V560	Seat	E0013		-	-	-	1	1	1	1	
272	Držák sedačky Support de siège	Halter Holder	D3566		1	1	1	1	1	1	1	
273	Nosič sedačky Support	Halter Holder	E0021		1	1	1	1	1	1	1	
274	Maticice M8 Écrou	Mutter Nut	069 176	CSN 021401.25 DIN 934	2	2	2	2	2	2	2	
275	Sroub M8x20 Boulon	Schraube Screw	067 291	CSN 021103.55 DIN 933	2	2	2	4	4	4	4	
276	Podložka 8,4 Rondelle	U-Scheibe Washer	070 812	CSN 021702.15 DIN 125	2	2	2	6	6	6	6	
277	Podložka 8 Rondelle	U-Scheibe Washer	276 721	CSN 021740.05 DIN 7980	2	2	2	2	2	2	2	
278	Pružina 4-D0256	Feder	008 184		2	2	2	-	-	-	-	
278a	Ressort 4-E3057	Spring	022 346		-	-	-	2	2	2	2	
279	Víčko 4-D0658 Couvercle	Kappe Cap	008 170		2	2	2	2	2	2	2	
280	Váleček 4-D0386 Rouleau	Walze Roller	008 156		4	4	4	4	4	4	4	
281	Podložka 9 zink. Rondelle	U-Scheibe Washer	071 226	CSN 021729	2	2	2	2	2	2	2	
282	Sroub M8x75 Boulon	Schraube Screw	421 271	CSN 021103.15 DIN 933	2	2	2	2	2	2	2	
283	Podložka Rondelle	U-Scheibe Washer	D0151		2	2	2	2	2	2	2	
285	Vložka L=12 Pièce d'insertion	Einlage Insert	92 813		2	2	2	2	2	2	2	
286	Podložka 8,4 Rondelle	U-Scheibe Washer	070 812	CSN 021702.15	4	4	4	-	-	-	-	
286a	Maticice M8 Écrou	Mutter Nut	596 142		2	2	2	2	2	2	2	
287	Sroub 5/16"x5/8" BN 67 VZG Boulon	Schraube Screw	022 766	UNC8,8	4	4	4	4	4	4	4	
288	Spínač sedadlový 6500-01.041 Commutateur	Schalter Switch	019 546	DELTA	1	1	1	1	1	1	1	
291	Patka Taion	Fuss Foot	D3206		1	1	1	1	1	1	1	
292	Podložka 8 Rondelle	U-Scheibe Washer	276 721	CSN 021740.05	1	1	1	1	1	1	1	
293	Sroub C6,3x16 Boulon	Schraube Screw	635 116	CSN 021232.05	1	1	1	1	1	1	1	

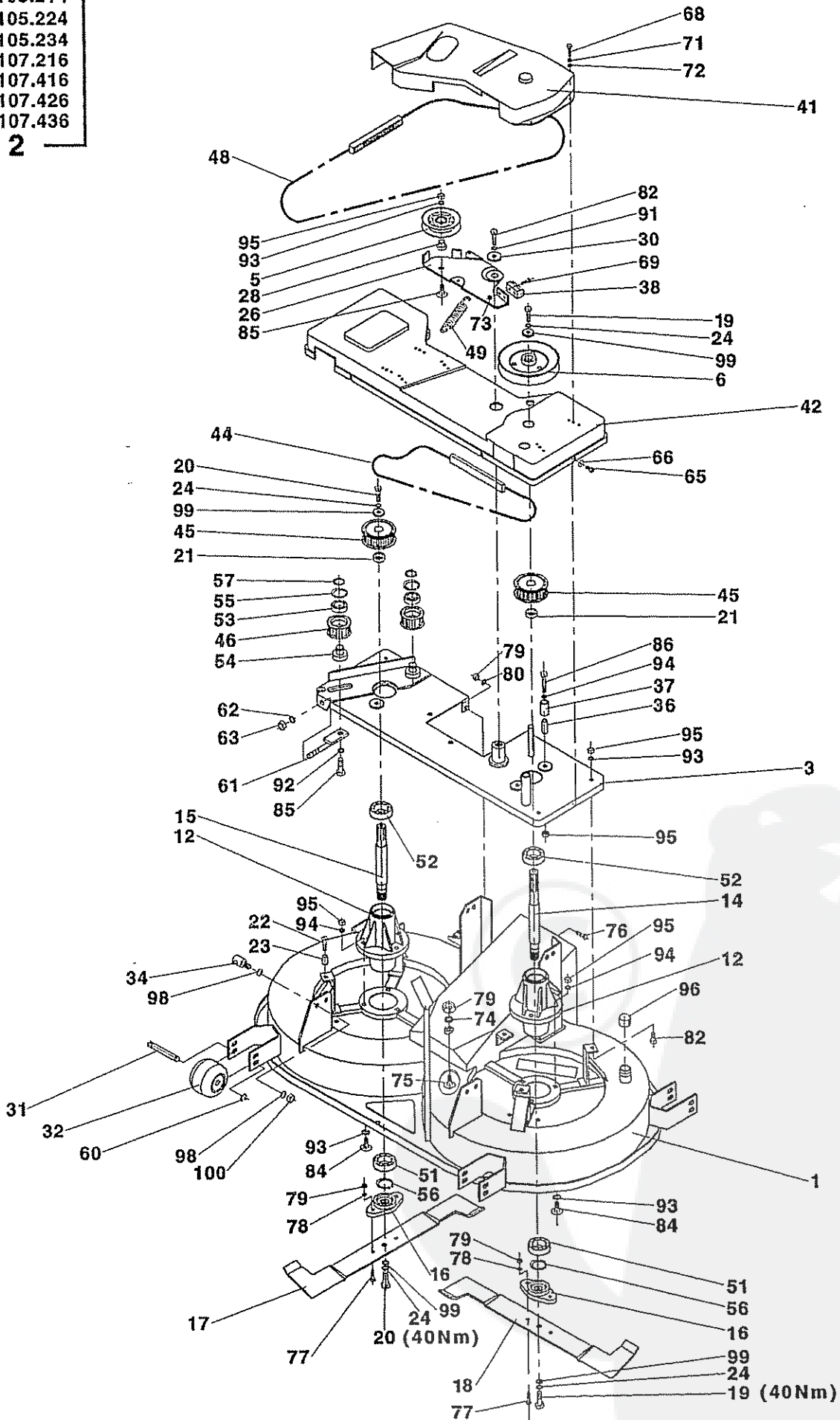
- MT8-105.245
- MT8-105.214
- MT8-105.224
- MT8-105.234
- MT8-107.216
- MT8-107.416
- MT8-107.426
- MT8-107.436

1D



MT8-105.245
 MT8-105.214
 MT8-105.224
 MT8-105.234
 MT8-107.216
 MT8-107.416
 MT8-107.426
 MT8-107.436

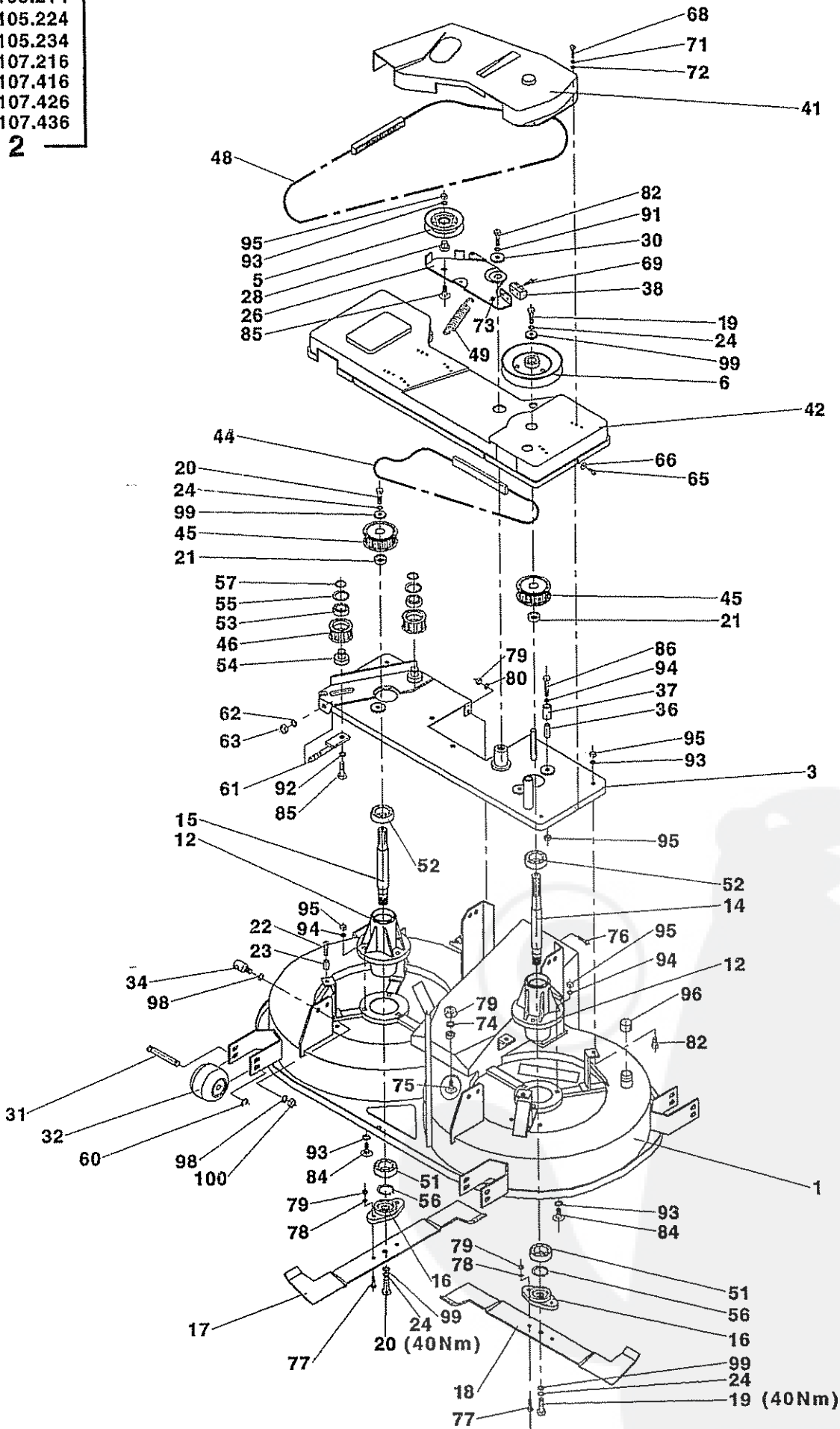
2



2 Rotační lišta		Schneidwerkzeug		MT8								
Faucheuse rotative		Bar		105				107				
1	2	3	4	.214 .245	.224	.234	.216	.416	.426	.436		
	Rotační lišta Faucheuse rotative	Schneidwerkzeug Bar	D3580		1	1	1	1	1	1	1	
1	Kryt nožů Capot de protection	Messer abdeckung Cover	D3589		1	1	1	1	1	1	1	
3	Deska Plaque	Platte Plate	D3582		1	1	1	1	1	1	1	
5	Napínací kladka Galet-tendeur	Spannrolle Roller	D0035		1	1	1	1	1	1	1	
6	Remenice Pouliive	Riemensch. Pulley	D3236		1	1	1	1	1	1	1	
12	Náboj Myeu	Nabe Hub	D0046		2	2	2	2	2	2	2	
14	Hřídel Arbre	Welle Shaft	D3189		1	1	1	1	1	1	1	
15	Hřídel Arbre	Welle Shaft	D3188		1	1	1	1	1	1	1	
16	Unašeč Entraîneur	Messerhalter Driver	D0087		2	2	2	2	2	2	2	
17	Nůž pravý Couteau droit	Messer Knife	D0226		1	1	1	1	1	1	1	
18	Nůž levý Couteau gauche	Messer Knife	D0225		1	1	1	1	1	1	1	
19	Sroub M10x1x25 Boulon	Schraube Screw	016 862	MOMENT 40 Nm ČSN 021103.50	2	2	2	2	2	2	2	
20	Sroub M10x1x25L Boulon	Schraube Screw	D3220	MOMENT 40 Nm	2	2	2	2	2	2	2	
21	Rozpěrka Cale	Distanzring Spacer	D3199		2	2	2	2	2	2	2	
22	Sroub M8x40 Boulon	Schraube Screw	684 381	CSN 021151.25	1	1	1	1	1	1	1	
23	Rozpěrka Cale	Distanzring Spacer	D3588		1	1	1	1	1	1	1	
24	Podložka 11 zink Rondelle	U-Scheibe Washer	071 233	CSN 021729	4	4	4	4	4	4	4	
26	Napínák Tendeur	Spanner Tightener	D0081		1	1	1	1	1	1	1	
28	Náboj Myeu	Nabe Hub	D0038		1	1	1	1	1	1	1	
30	Podložka Rondelle	U-Scheibe Washer	D0151		1	1	1	1	1	1	1	
31	Čep Cheville	Bolzen Pin	D0048		4	4	4	4	4	4	4	
32	Kolo 4-D0963 Roue	Rad Wheel	012 441		8	8	8	8	8	8	8	
34	Čep Cheville	Bolzen Pin	D0039		4	4	4	4	4	4	4	
36	Pouzdro Douille	Huelse Bush	D0049		3	3	3	3	3	3	3	
37	Pouzdro 4-D0050 Douille	Huelse Bush	011 600		3	3	3	3	3	3	3	
38	Kostka Boite	Würfel Box-angle plate	D0037		1	1	1	1	1	1	1	
41	Kryt 2-D3482 Couvercle	Abdeckung Cover	026 963		1	1	1	1	1	1	1	
42	Kryt Couvercle	Abdeckung Cover	D3600		1	1	1	1	1	1	1	
44	Remen ozub. DS8M 1760 Courroie dentée	Riemen Belt	021 750	Micuboschi	1	1	1	1	1	1	1	
45	Kladka z=40 Galet	Rolle Roller	D3583		2	2	2	2	2	2	2	
46	Kladka z=22 Galet	Rolle Roller	D3584		2	2	2	2	2	2	2	
48	Remen HT POWER B55 17x1450 LP Courroie dentée	Riemen Belt	012 434		1	1	1	1	1	1	1	
49	Pružina 2x16x106x33,5 4-D3178 Ressort	Feder Spring	015 286		1	1	1	1	1	1	1	
51	Ložisko 6204 RS Roulement	Lager Bearing	592 806	CSN 024640 DIN 625	2	2	2	2	2	2	2	
52	Ložisko 6204 A 2RS Roulement	Lager Bearing	096 473	CSN 024640 DIN 625	2	2	2	2	2	2	2	
53	Ložisko 6203 2RS Roulement	Lager Bearing	021 673	CSN 024640 DIN 625	2	2	2	2	2	2	2	
54	Čep Cheville	Bolzen Pin	D3587		1	1	1	1	1	1	1	

MT8-105.245
 MT8-105.214
 MT8-105.224
 MT8-105.234
 MT8-107.216
 MT8-107.416
 MT8-107.426
 MT8-107.436

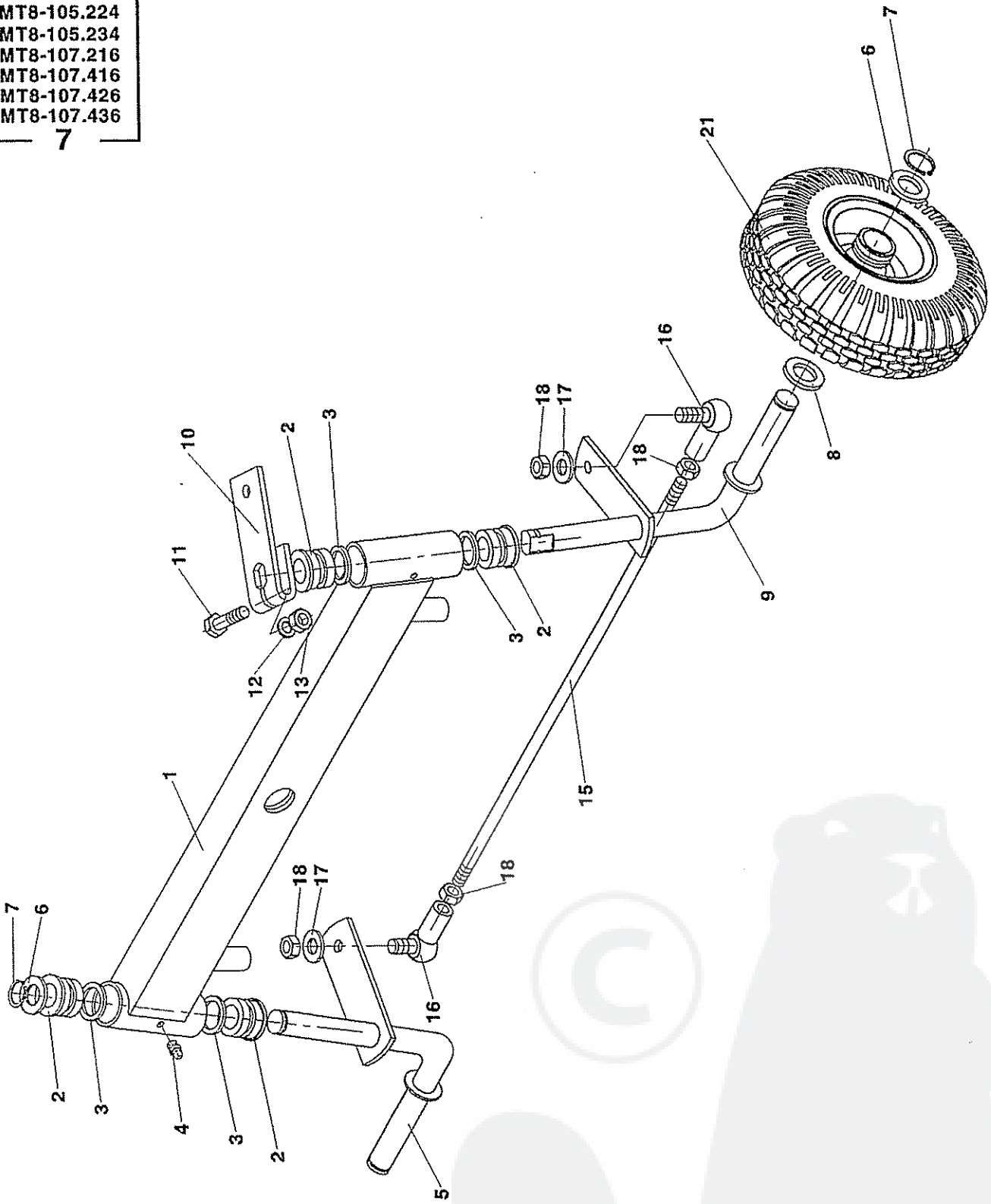
2



2 Rotační lišta		Schneidwerkzeug			MT8							
Fauchouse rotatire		Bar			105				107			
1	2	3	4	.214 .245	.224	.234	.216	.416	.426	.436		
55	Pojistný kroužek 40 Baguede sûreté	Sicher. Ring Circlip	078 016	CSN 022931 DIN 472	2	2	2	2	2	2	2	
56	Pojistný kroužek 20 Baguede sûreté	Sicher. Ring Circlip	077 546	CSN 022930 DIN 471	2	2	2	2	2	2	2	
57	Pojistný kroužek 17 Baguede sûreté	Sicher. Ring Circlip	077 511	CSN 022930 DIN 471	2	2	2	2	2	2	2	
60	Kroužek 9 Anneau	Ring Ring	643 325	CSN 022929.05 DIN 6799	4	4	4	4	4	4	4	
61	Napínací šroub Bouleau	Schraube Screw	D3585		1	1	1	1	1	1	1	
62	Podložka Rondelle	U-Scheibe Washer	D3586		1	1	1	1	1	1	1	
63	Maticice M8 Écrou	Mutter Nut	596 142	CSN 021492.25 DIN 980	1	1	1	1	1	1	1	
65	Šroub 3,9x13 Bouleau	Schraube Screw	309 462	CSN 021232.05 DIN 7971	6	6	6	6	6	6	6	
66	Podložka Rondelle	U-Scheibe Washer	E0672		5	5	5	5	5	5	5	
68	Šroub M5x16 Bouleau	Schraube Screw	580 792	CSN 021103.15 DIN 933	4	4	4	4	4	4	4	
69	Šroub M5x20 Bouleau	Schraube Screw	277 051	CSN 021131.24 DIN 84	2	2	2	2	2	2	2	
71	Podložka 5,3 Rondelle	U-Scheibe Washer	070 476	CSN 021702.15 DIN 125	6	6	6	6	6	6	6	
72	Podložka 5 Rondelle	U-Scheibe Washer	071 513	CSN 021740.05 DIN 7980	4	4	4	4	4	4	4	
73	Maticice M5 Écrou	Mutter Nut	111 545	CSN 021492.25 DIN 980	2	2	2	2	2	2	2	
74	Rozpěrka Cafe	Distanzring Spacer	D0676		1	1	1	1	1	1	1	
75	Šroub M6x20 zink. Bouleau zinc.	Schraube Screw	077 042	CSN 021319 DIN 603	1	1	1	1	1	1	1	
76	Šroub M6x16 zink. Bouleau, zinc.	Schraube Screw	509 933	CSN 021319 DIN 603	2	2	2	2	2	2	2	
77	Šroub M6x25 Bouleau	Schraube Screw	277 415	CSN 021103.15 DIN 933	4	4	4	4	4	4	4	
78	Podložka 6,4 Rondelle	U-Scheibe Washer	070 805	CSN 021702.15 DIN 125	4	4	4	4	4	4	4	
79	Maticice M6 Écrou	Mutter Nut	596 275	CSN 021492.25 DIN 980	7	7	7	7	7	7	7	
80	Podložka 6,6 zink. Rondelle	U-Scheibe Washer	071 212	CSN 021729	2	2	2	2	2	2	2	
82	Šroub M8x20 Bouleau	Schraube Screw	067 291	CSN 021103.55 DIN 933	6	6	6	6	6	6	6	
83	Šroub M10x25 Bouleau	Schraube Screw	067 340	CSN 021103.55 DIN 933	1	1	1	1	1	1	1	
84	Šroub M8x30 Bouleau	Schraube Screw	067 312	CSN 021103.55	6	6	6	6	6	6	6	
85	Šroub M8x35 zink. Bouleau, zinc.	Schraube Screw	061 265	CSN 021319 DIN 603	1	1	1	1	1	1	1	
86	Šroub M8x50 Bouleau	Schraube Screw	066 660	CSN 021101.55 DIN 931	3	3	3	3	3	3	3	
91	Podložka 8 Rondelle	U-Scheibe Washer	276 721	CSN 021740.05 DIN 7980	1	1	1	1	1	1	1	
92	Podložka 10 Rondelle	U-Scheibe Washer	071 541	CSN 021740.05	1	1	1	1	1	1	1	
93	Podložka 9 Rondelle	U-Scheibe Washer	071 226	CSN 021729	15	15	15	15	15	15	15	
94	Podložka 8,4 Rondelle	U-Scheibe Washer	070 812	CSN 021702.15	9	9	9	9	9	9	9	
95	Maticice M8 Écrou	Mutter Nut	596 142	CSN 021492.25 DIN 980	16	16	16	16	16	16	16	
96	Maticice převlečná DN13 Z=3/4" Écrou	Mutter Nut	021 064		2	2	2	2	2	2	2	
98	Podložka 10,5 Rondelle	U-Scheibe Washer	070 504	CSN 021702.15 DIN 125	8	8	8	8	8	8	8	
99	Podložka Rondelle	U-Scheibe Washer	D0881		4	4	4	4	4	4	4	
100	Maticice M10 Écrou	Mutter Nut	596 163	CSN 021492.25 DIN 980	4	4	4	4	4	4	4	

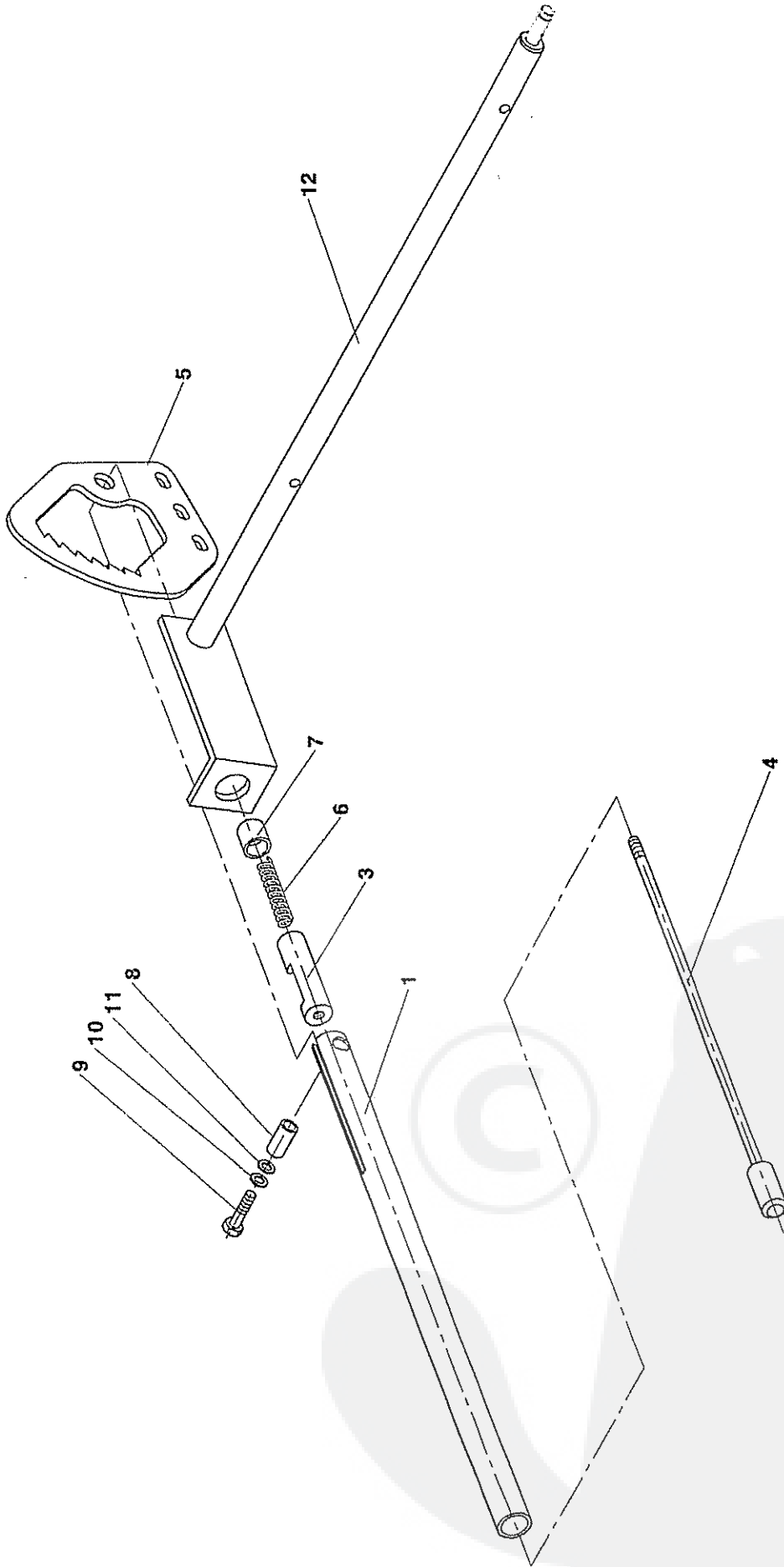
MT8-105.245
MT8-105.214
MT8-105.224
MT8-105.234
MT8-107.216
MT8-107.416
MT8-107.426
MT8-107.436

7



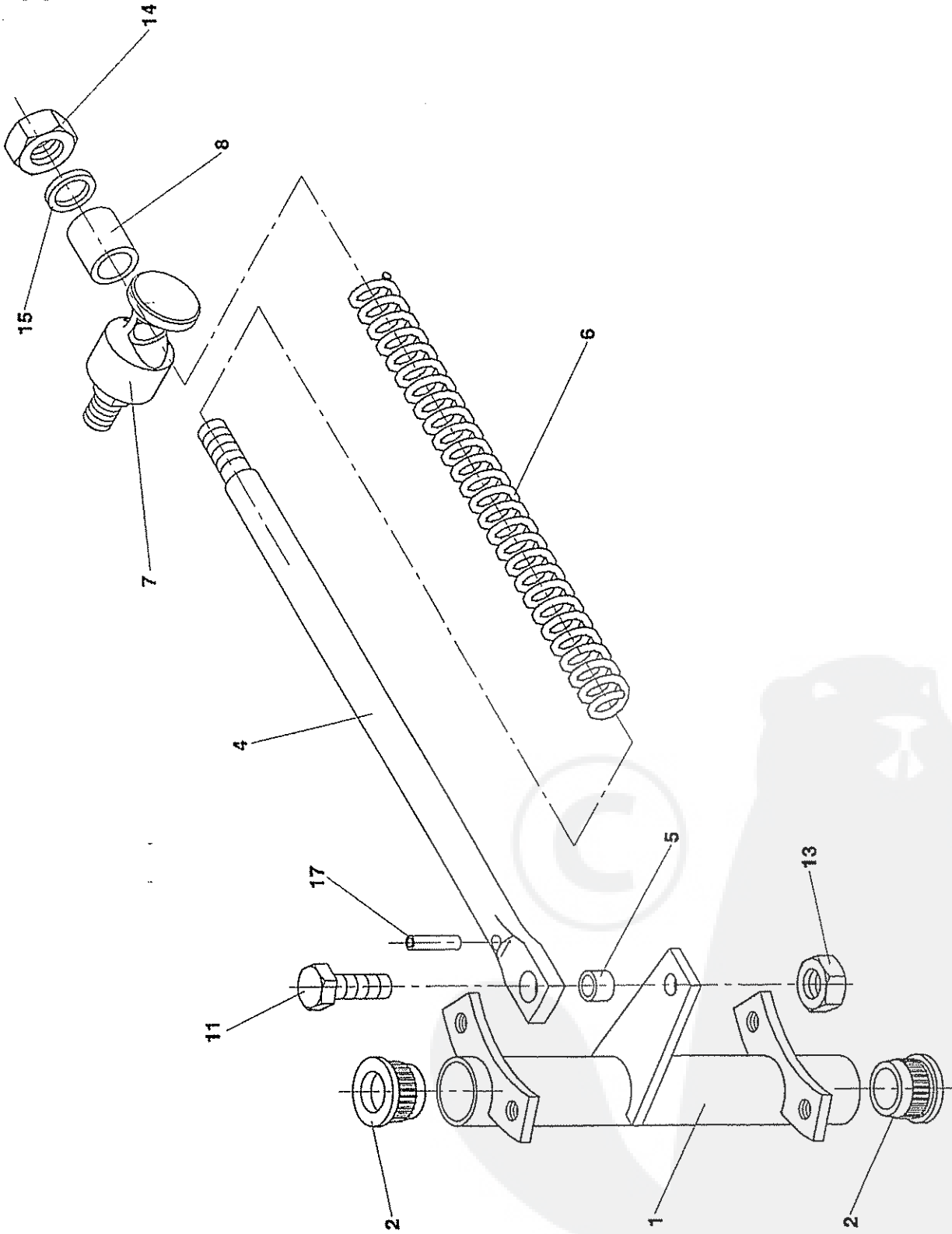
MT8-105.245
MT8-105.214
MT8-105.224
MT8-105.234
MT8-107.216
MT8-107.416
MT8-107.426
MT8-107.436

11



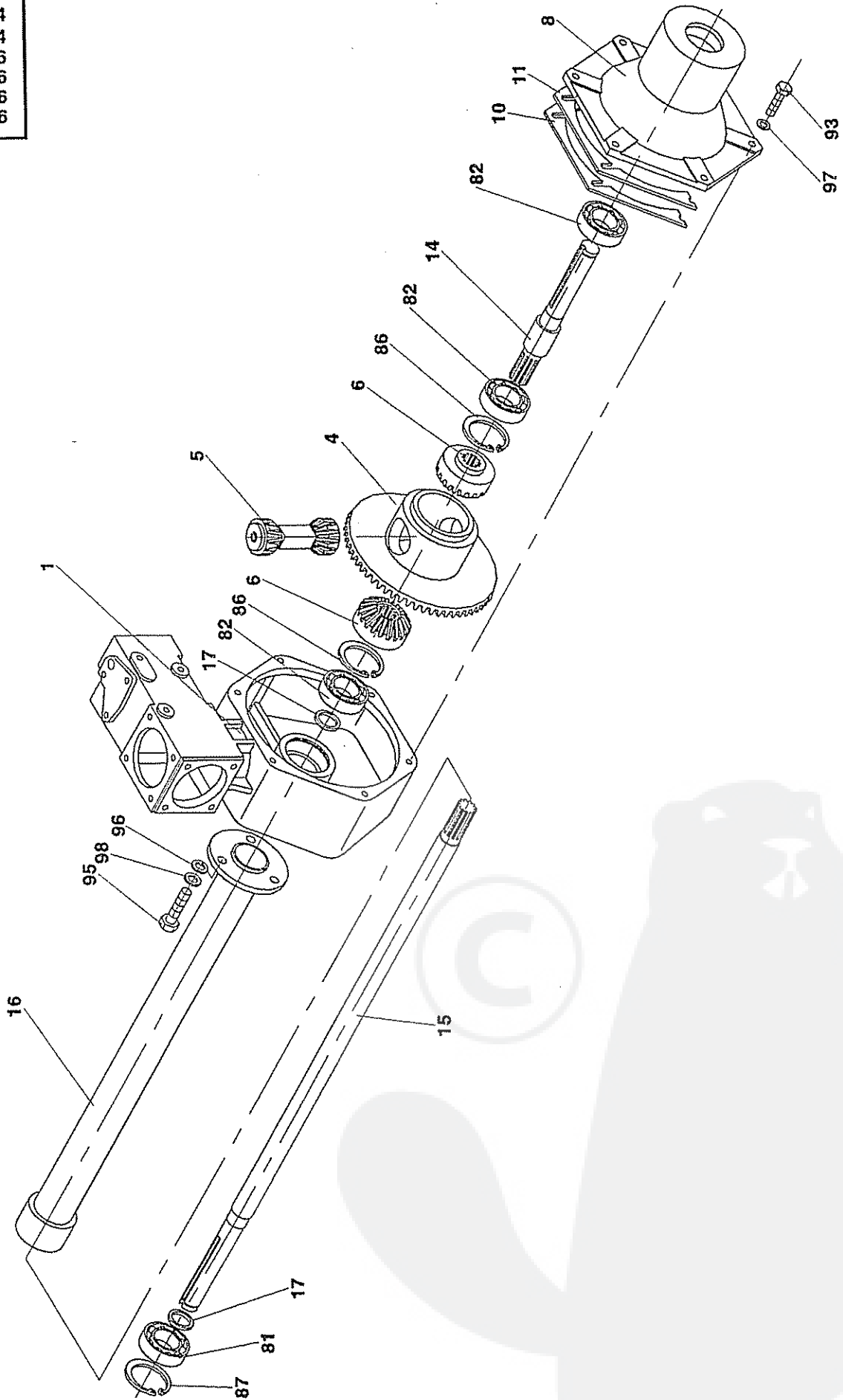
MT8-105.245
MT8-105.214
MT8-105.224
MT8-105.234
MT8-107.216
MT8-107.416
MT8-107.426
MT8-107.436

14



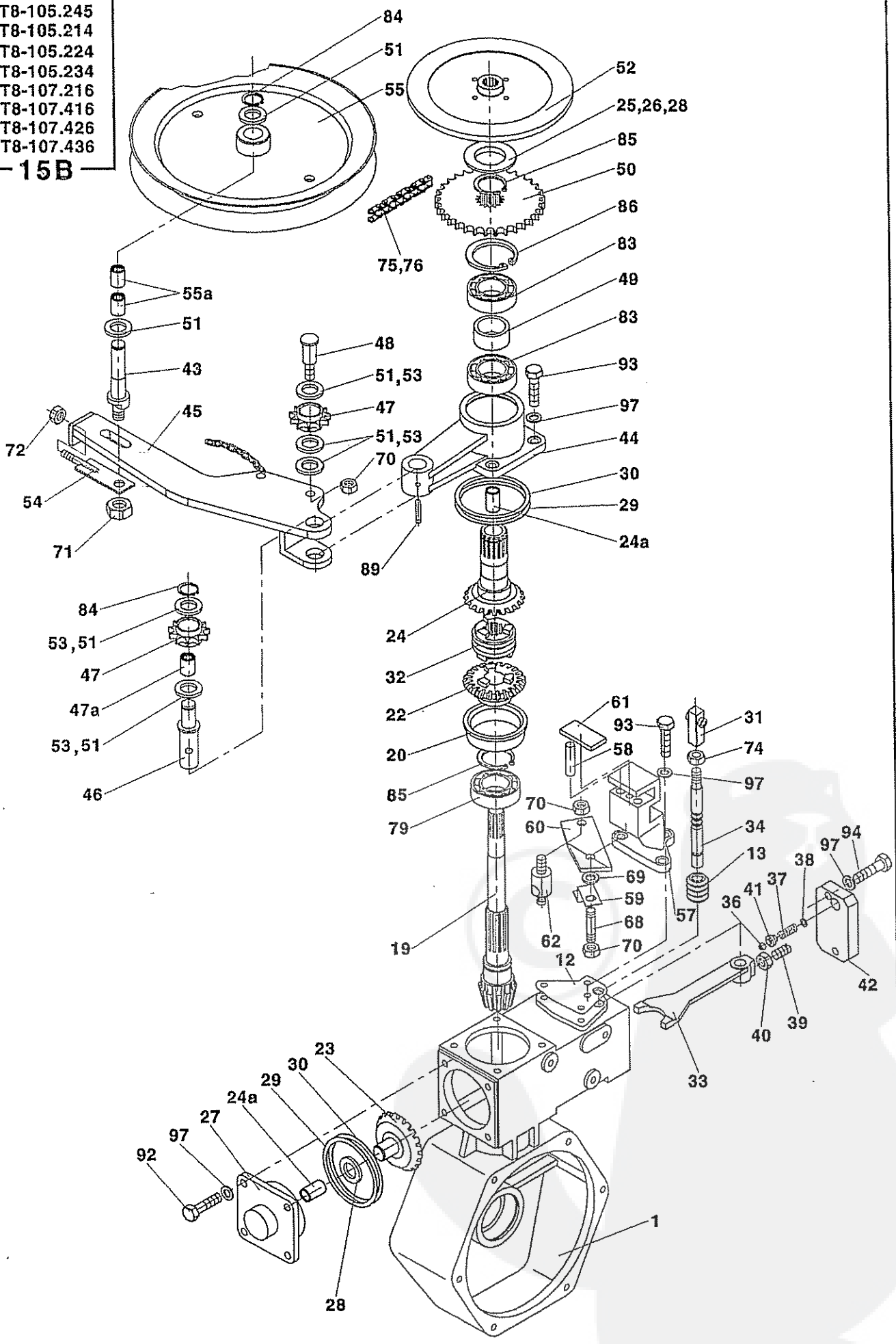
MT8-105.245
MT8-105.214
MT8-105.224
MT8-105.234
MT8-107.216
MT8-107.416
MT8-107.426
MT8-107.436

15A



- MT8-105.245
- MT8-105.214
- MT8-105.224
- MT8-105.234
- MT8-107.216
- MT8-107.416
- MT8-107.426
- MT8-107.436

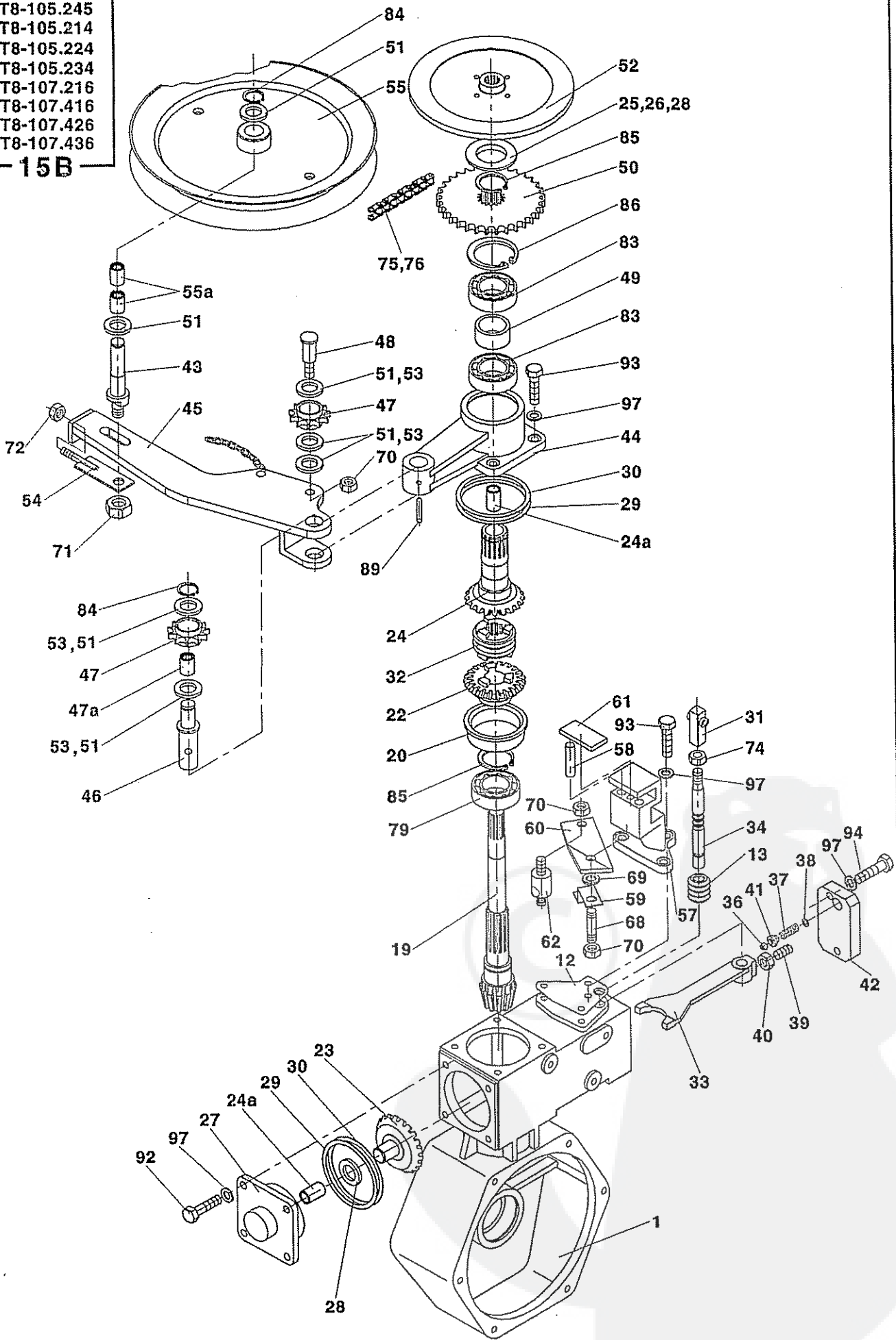
15B



15 Převodová skříň		Getriebekasten			MT8							
Boîte de vitesse		Box			105				107			
1	2	3	4	.214 .245	.224	.234	.216	.416	.426	.436		
	Převodová skříň Boîte de vitesse	Getriebekasten Box	D3536		1	1	1	1	1	1	1	
1	Skříň Boîte	Kasten Box	D0895		1	1	1	1	1	1	1	
12	Podložka Rondelle	U-Scheibe Washer	D0887		1	1	1	1	1	1	1	
13	Manžeta 4-D0865 Cache-poussiere	Manschette Collar	108 766		1	1	1	1	1	1	1	
19	Pastorek z=11 Pignon	Ritzel Pinion	D0124		1	1	1	1	1	1	1	
20	Rozpěrka Cale	Distanzring Spacer	D0779		1	1	1	1	1	1	1	
22	Kolo z=21 Roue	Rad Wheel	D0891		1	1	1	1	1	1	1	
23	Kolo z=20 Roue	Rad Wheel	D0121		1	1	1	1	1	1	1	
24	Kolo Roue	Rad Wheel	D0889		1	1	1	1	1	1	1	
24a	Pouzdro KU1520 Douille	Huelse Bush	006 453		1	1	1	1	1	1	1	
25	Kroužek 4-D0438 Anneau	Ring Ring	016 833		1	1	1	1	1	1	1	
26	Kroužek 4-D0439 Anneau	Ring Ring	016 890		1	1	1	1	1	1	1	
27	Víčko Couvercle	Kappe Cap	D0453		1	1	1	1	1	1	1	
28	Kroužek 4-D0274 Anneau	Ring Ring	016 876		2	2	2	2	2	2	2	
29	Podložka Rondelle	U-Scheibe Washer	D0267		2	2	2	2	2	2	2	
30	Podložka Rondelle	U-Scheibe Washer	D0268		3	3	3	3	3	3	3	
31	Kostka Boite	Würfel Box-angle plate	D0844		1	1	1	1	1	1	1	
32	Spojka Accouplement	Kupplung Coupling	D0893		1	1	1	1	1	1	1	
33	Vidlička Fourchette	Gabel Fork	D0187		1	1	1	1	1	1	1	
34	Radící tyč Lever	Schalt. stange Bar	D0882		1	1	1	1	1	1	1	
36	Kulička II 5 Bille	Kugel Ball	098 351	CSN 023680 DIN 5401	1	1	1	1	1	1	1	
37	Pružina 4-D0890 Ressort	Feder Spring	011 992		1	1	1	1	1	1	1	
38	Podložka 5,3 Rondelle	U-Scheibe Washer	070 476	CSN 021702.15	1	1	1	1	1	1	1	
39	Sroub M6x16 Boulon	Schraube Screw	092 115	CSN 021185.25 DIN 553	1	1	1	1	1	1	1	
40	Matice M6 Écrou	Mutter Nut	069 162	CSN 021401.25 DIN 934	1	1	1	1	1	1	1	
41	Cep Cheville	Bolzen Pin	D0884		1	1	1	1	1	1	1	
42	Víko Couvercle	Deckel Cover	D0220		1	1	1	1	1	1	1	
43	Cep Cheville	Bolzen Pin	D0216		1	1	1	1	1	1	1	
44	Náboj Moyeu	Nabe Hub	D0413		1	1	1	1	1	1	1	
45	Rameno Bras	Arm Arm	D3201		1	1	1	1	1	1	1	
46	Cep Cheville	Bolzen Pin	D0411		1	1	1	1	1	1	1	
47	Retězka Pignon de chaîne	Kettenrad Sprocket	D0240		2	2	2	2	2	2	2	
47a	Pouzdro jehl. utěs. HK1216 2RS Graisse	Huelse Bush	006 586		1	1	1	1	1	1	1	
48	Cep Cheville	Bolzen Pin	D0243		1	1	1	1	1	1	1	
49	Rozpěrka Cale	Distanzring Spacer	D0221		1	1	1	1	1	1	1	
50	Retězka Pignon de chaîne	Kettenrad Sprocket	D0153		1	1	1	1	1	1	1	
51	Podložka 4-D0290 Rondelle	U-Scheibe Washer	019 364		7	7	7	7	7	7	7	

- MT8-105.245
- MT8-105.214
- MT8-105.224
- MT8-105.234
- MT8-107.216
- MT8-107.416
- MT8-107.426
- MT8-107.436

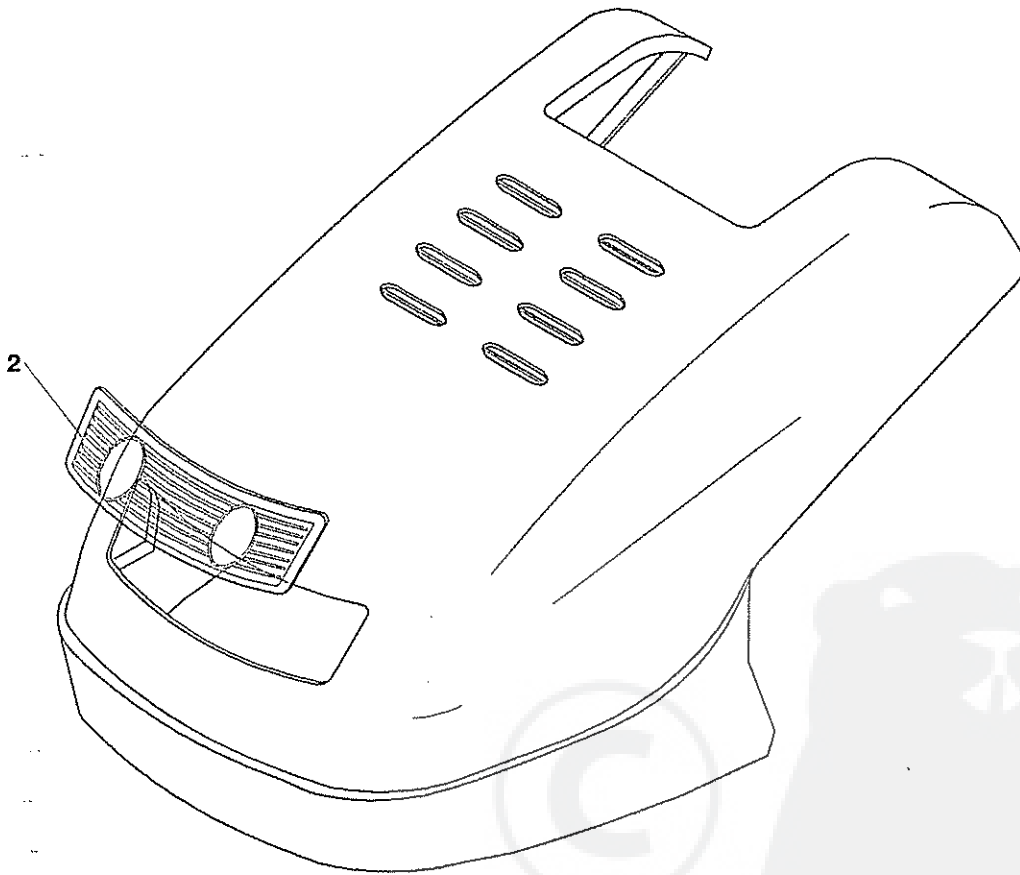
15B



MT8-105.214
MT8-105.224
MT8-105.234

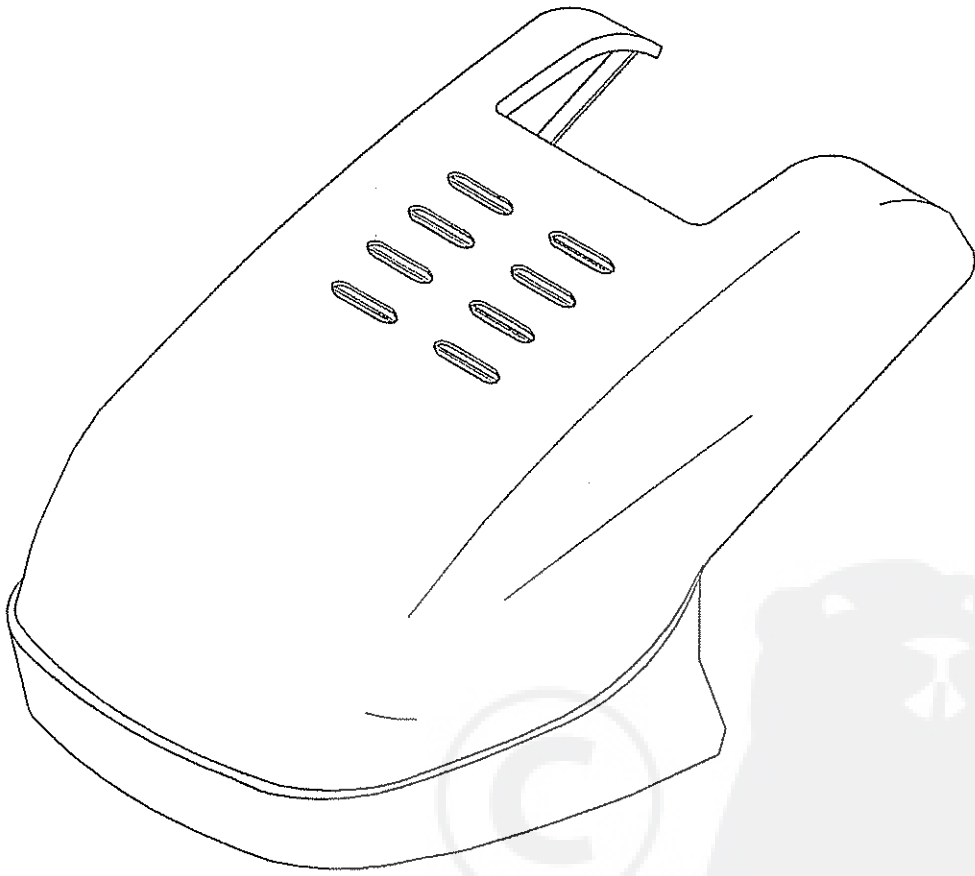
24C

TYP IV



24D

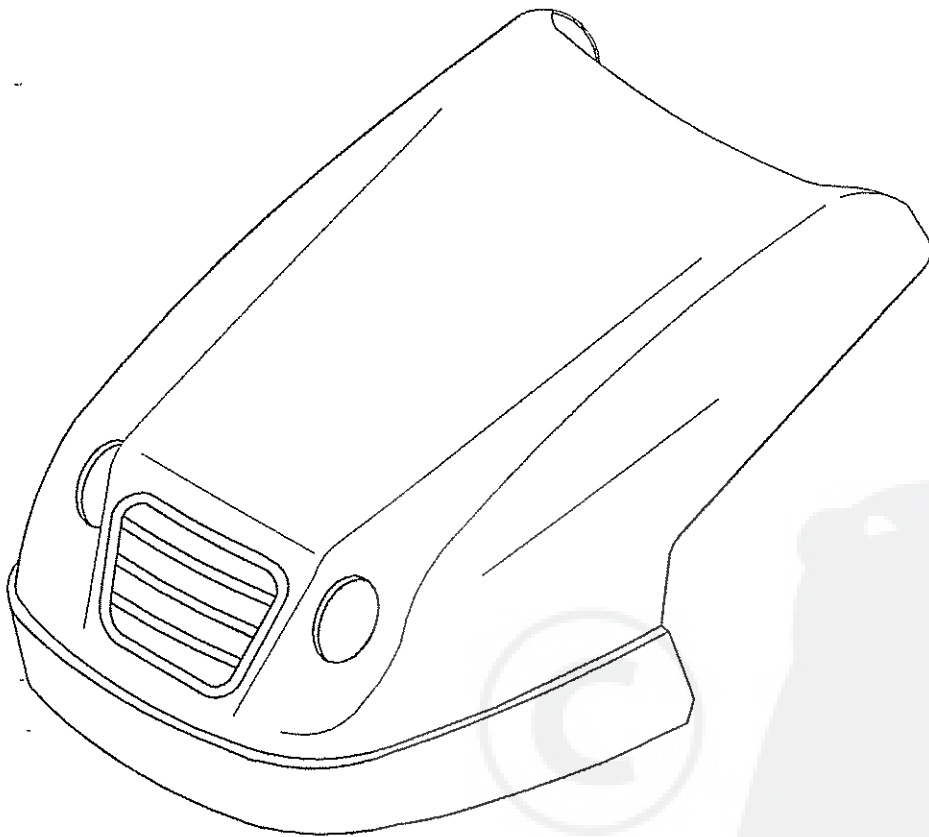
TYP V



MT8-107.216
MT8-107.416
MT8-107.426
MT8-107.436

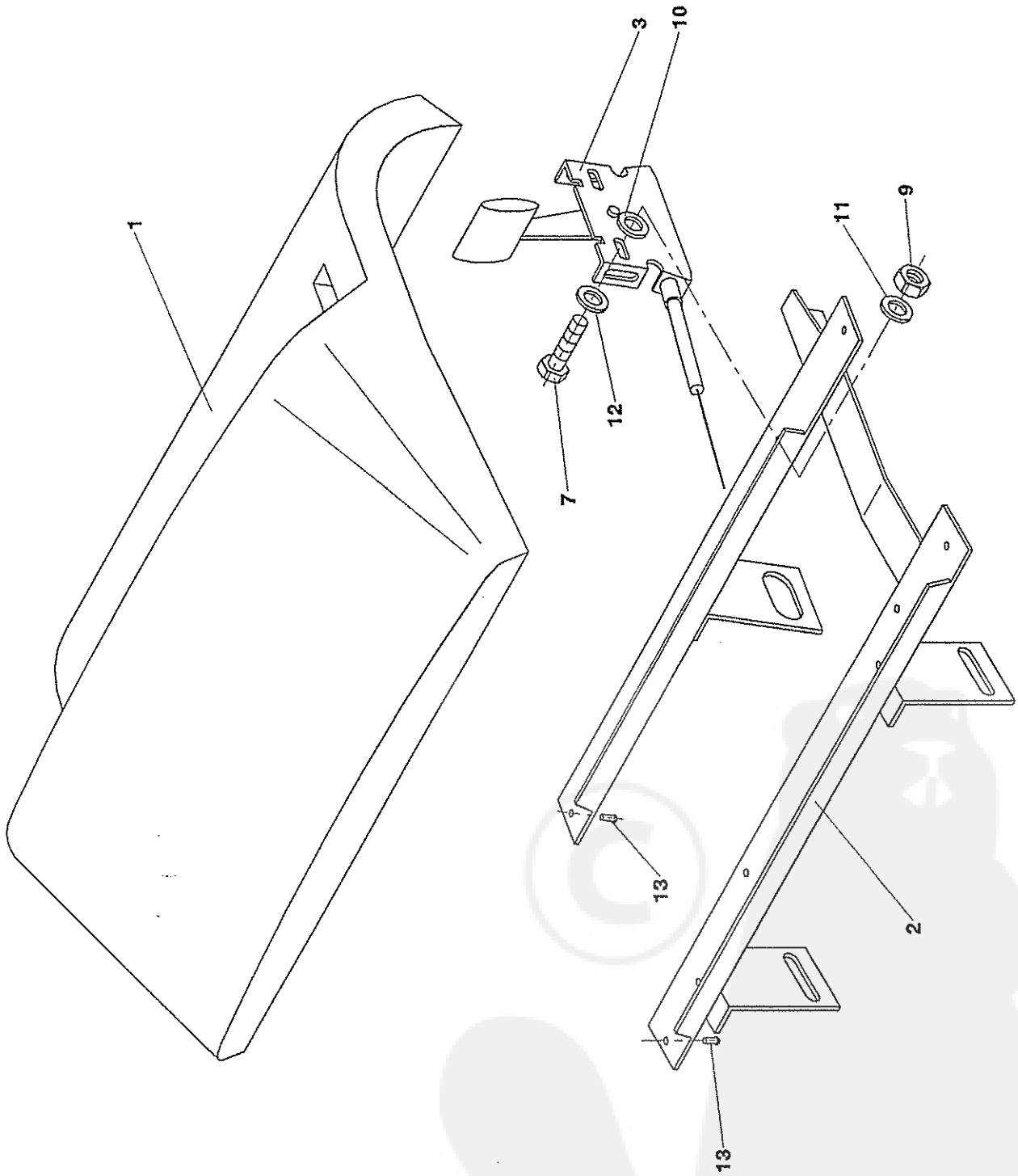
24 E

TYP VI

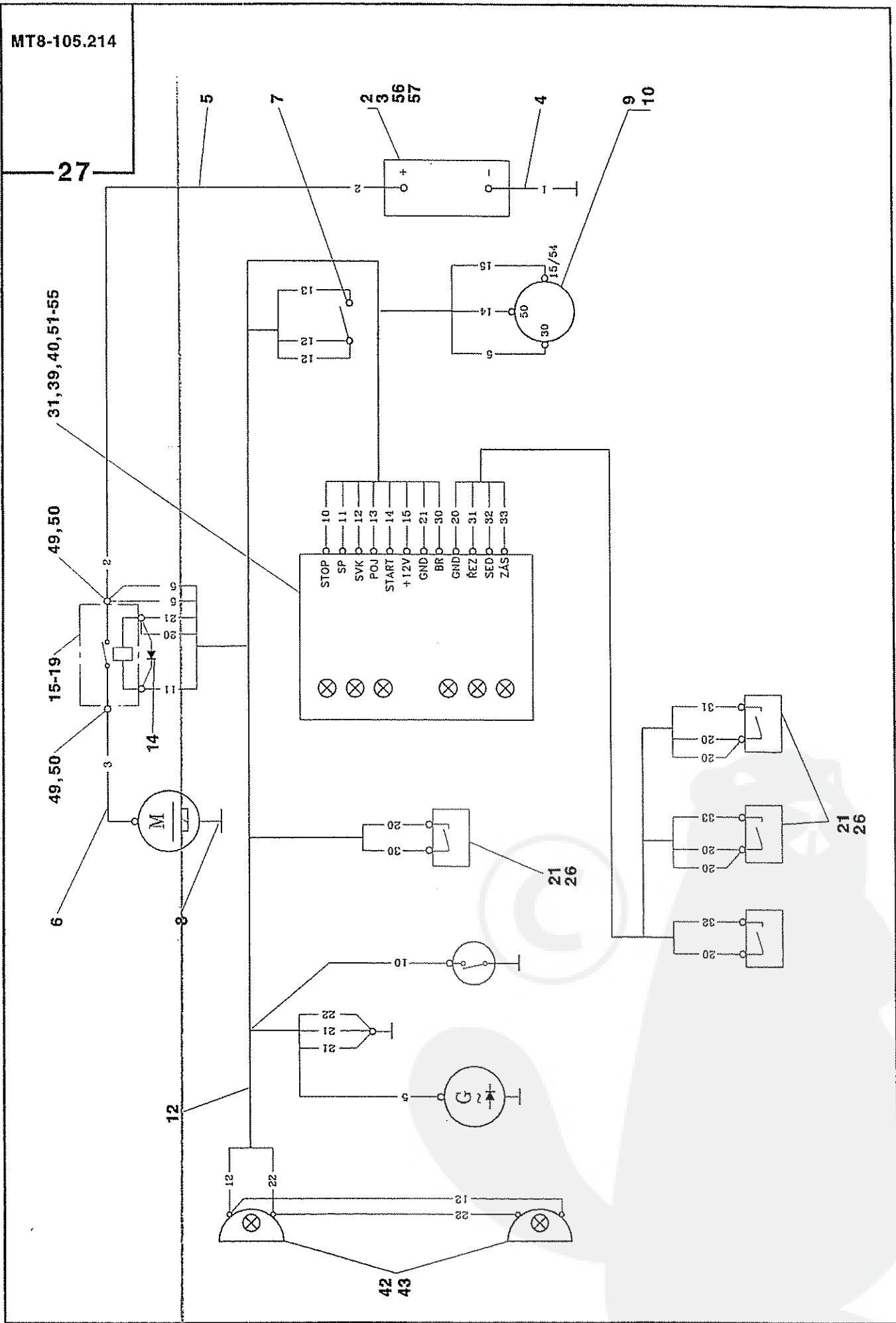


MT8-105.245
MT8-105.214
MT8-105.224
MT8-105.234

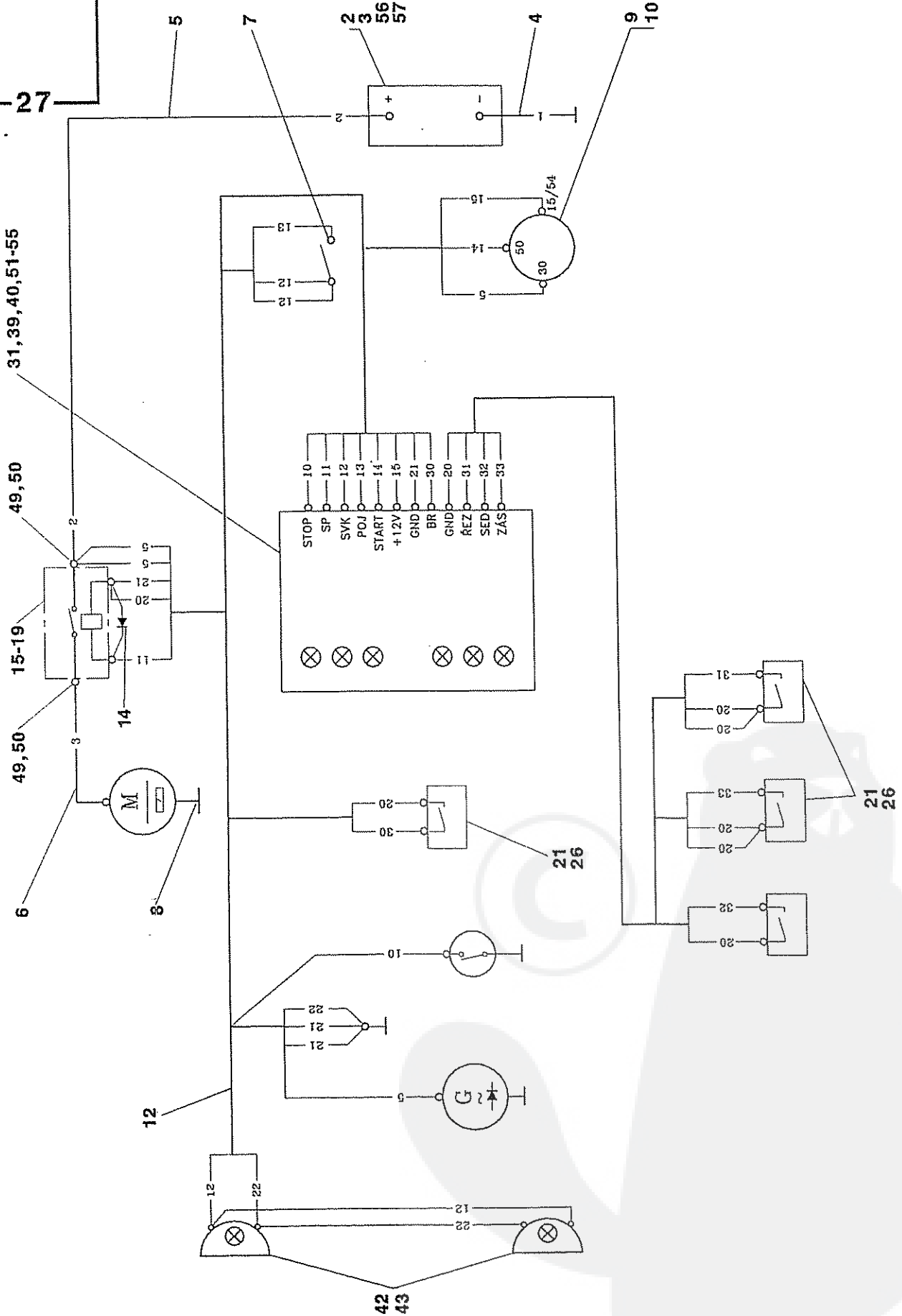
25



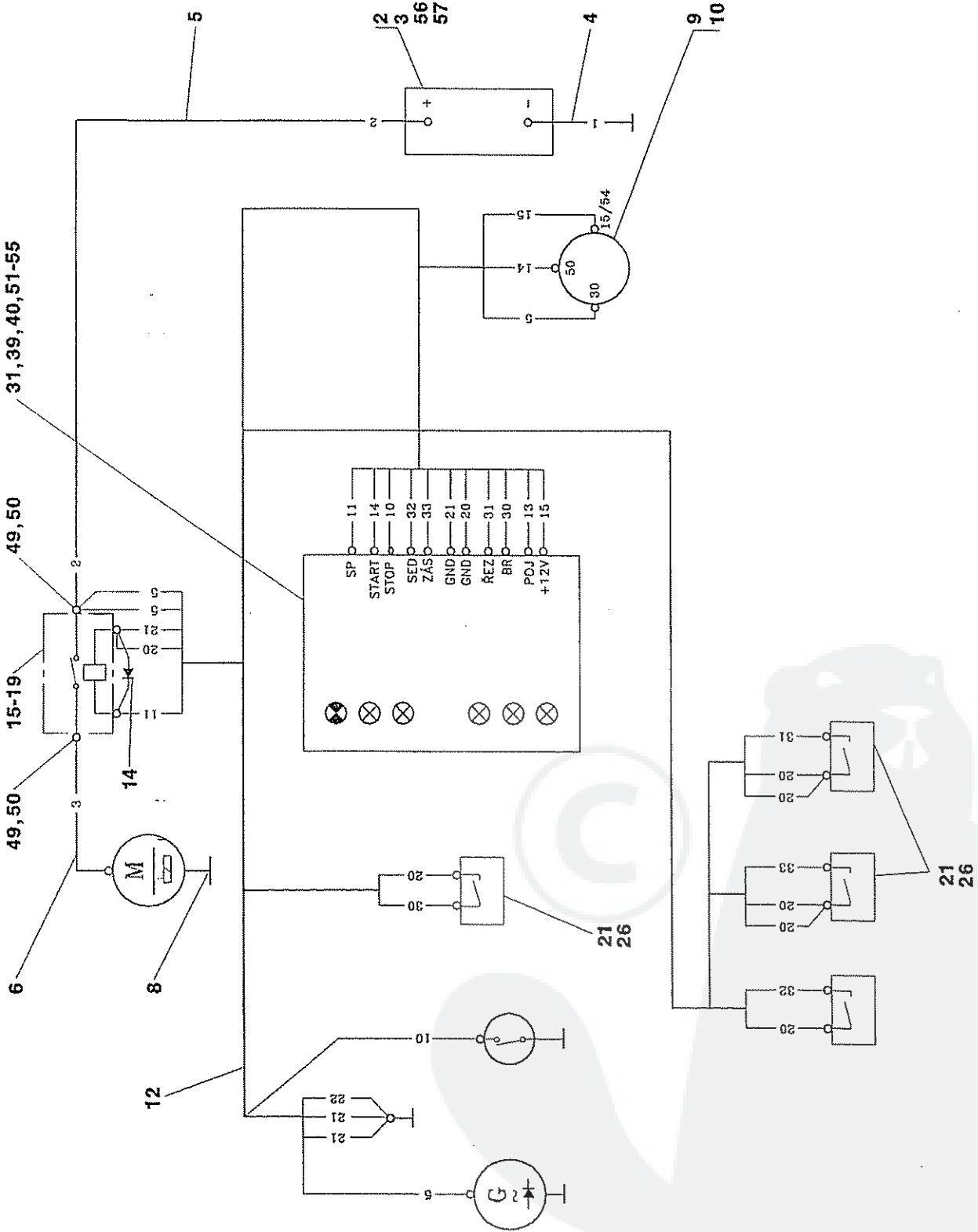
25 Panel úplný		Armaturenbrett			MT8							
Panneau complet		Panel			105			107				
1	2	3	4	.214 .245	.224	.234	.216	.416	.426	.436		
	Panel úplný Panneau complet	Armaturenbrett Panel	D3350 D3288		1 -	- 1	- -	- -	- -	- -	- -	
	Panel úplný Panneau complet	Armaturenbrett Panel	D3276		-	-	1	-	-	-	-	
1	Panel 0-D0328 Panneau complet	Armaturenbrett Panel	008 023		1	1	1	-	-	-	-	
2	Výztuha Renforcement	Verstärkung Reinforce	D3356		1	1	1	-	-	-	-	
3	Ovladač plynu Commande de gar	Gaszug Operating device	D0593 D0907		1 -	- 1	- -	- -	- -	- -	- -	
3	Ovladač plynu 16 HP Commande de gar	Gaszug Operating device	D3274		-	-	1	-	-	-	-	
7	Sroub M5x20 Boulon	Schraube Screw	037 100	CSN 021103.15 DIN 933	2	2	2	-	-	-	-	
9	Matica M5 Écrou	Mutter Nut	069 155	CSN 021401.25 DIN 934	2	2	2	-	-	-	-	
10	Podložka 5,5 zink Rondelle	U-Scheibe Washer	070 202	CSN 021729	2	2	2	-	-	-	-	
11	Podložka 5 Rondelle	U-Scheibe Washer	071 513	CSN 021740.05 DIN 7980	2	2	2	-	-	-	-	
12	Podložka 5,3 Rondelle	U-Scheibe Washer	070 476	CSN 021702.15 DIN 125	2	2	2	-	-	-	-	
13	Nýt 3x8 Rivet	Niete Rivet	076 915	CSN 022301.3 DIN 661	4	4	4	-	-	-	-	



27 Elektrovýzbroj		El. anlage		MT8							
Équipement électr.		Elekt. system		105				107			
1	2	3	4	.214 .245	.224	.234	.216	.416	.426	.436	
	Elektrovýzbroj Équipement électr.	El. anlage Elekt. system	D3670		1	-	-	-	-	-	-
2	Akumulátor HITECH 7 AR Accumulateur	Akku Accumulator	002 375		1	-	-	-	-	-	-
3	Přyzková vývodka 138177751 Capuchonencautcho	Gummitülle Rubber inlet	052 600		1	-	-	-	-	-	-
4	Propojovací vodič 3 WN 195 29 Conducteur	Leiter El. conductor	028 302		1	-	-	-	-	-	-
5	Propojovací vodič 3 WN 195 31 Conducteur	Leiter El. conductor	028 323		1	-	-	-	-	-	-
6	Propojovací vodič 3 WN 195 32 Conducteur	Leiter El. conductor	028 330		1	-	-	-	-	-	-
7	Spínač světel 11N261000 Commutateur	Schalter Switch	007 840		1	-	-	-	-	-	-
8	Podložka 8,4 Rondelle	U-Scheibe Washer	426 680	CSN 021745.05	1	-	-	-	-	-	-
9	Spínací skříňka 14.111.000 Commut. d'ecl. etd'all	Schalt kasten Switch box	007 385		1	-	-	-	-	-	-
10	Krytka 14.109.001 Chapcau	Deckel Cover	007 756		1	-	-	-	-	-	-
12	Svazek vodičů MT8-105.214 Faisceau de cond.	Buendel Bundle	D3675		1	-	-	-	-	-	-
14	Svazek diod 3 WN 195 33 Diode	Diode Diode	028 351		1	-	-	-	-	-	-
15	Solenoid 424285 Solénoïde	Magnetschalter Selenod	007 630		1	-	-	-	-	-	-
16	Sroub M6x12 Boulon	Schraube Screw	475 700	CSN 021131.24 DIN 963	2	-	-	-	-	-	-
17	Podložka 6,4 Rondelle	U-Scheibe Washer	070 483	CSN 021702.14 DIN 125	2	-	-	-	-	-	-
18	Podložka 6,4 Rondelle	U-Scheibe Washer	071 681	CSN 021745.05 DIN 6798	2	-	-	-	-	-	-
19	Maticice M6 Écrou	Mutter Nut	276 875	CSN 021401.24 DIN 934	2	-	-	-	-	-	-
21	Spínač 443854202000 Commutateur	Schalter Switch	656 670		3	-	-	-	-	-	-
26	Krytka 4-D0911 Chapcau	Deckel Cover	012 161		3	-	-	-	-	-	-
29	Maticice 1/4"-20 Écrou	Mutter Nut	014 501		1	-	-	-	-	-	-
31	Elektronika panelu D0173 Ensemble d'électron	Schaltelektronik Composition	007 770		1	-	-	-	-	-	-
32	Pásek 140x3,6 Bande	Band Band	006 845		3	-	-	-	-	-	-
33	Podložka 4,3 Rondelle	U-Scheibe Washer	276 651	CSN 021702.14 DIN 125	2	-	-	-	-	-	-
34	Podložka 4,3 Rondelle	U-Scheibe Washer	297 253	CSN 021745.05 DIN 6798	1	-	-	-	-	-	-
35	Maticice M4 Écrou	Mutter Nut	276 854	CSN 021401.24 DIN 934	1	-	-	-	-	-	-
36	Přichytka 05-5 Agrafe	Schelle Clip	008 331		1	-	-	-	-	-	-
39	Sroub M4x10 Kadmiován Boulon	Schraube Screw	426 211	CSN 021232.02 DIN 7971	2	-	-	-	-	-	-
40	Podložka 4,3 Rondelle	U-Scheibe Washer	297 253	CSN 021745.05 DIN 6798	2	-	-	-	-	-	-
42	Uzávěr objímky 8101.339 Fermet. de manchon	Verschluss Closure	647 081		2	-	-	-	-	-	-
43	Zárovka 12V/5W BA15s D=18 Lampe	Gluehlampe Lamp	310 181		2	-	-	-	-	-	-
45	Pásek 200x3,6 Bande	Band Band	007 644		2	-	-	-	-	-	-
49	Podložka 8,4 Rondelle	U-Scheibe Washer	071 695	CSN 021745.05 DIN 6798	2	-	-	-	-	-	-
50	Podložka 8,4 Rondelle	U-Scheibe Washer	070 490	CSN 021702.14 DIN 125	4	-	-	-	-	-	-
51	Držák Support	Halter Holder	D0497		2	-	-	-	-	-	-
52	Sroub M3x10 Boulon	Schraube Screw	310 524	CSN 021131.24	4	-	-	-	-	-	-
54	Podložka 3 Rondelle	U-Scheibe Washer	288 063	CSN 021740.04	4	-	-	-	-	-	-
55	Maticice M3 Écrou	Mutter Nut	310 461	CSN 021401.24	4	-	-	-	-	-	-



27A



27 Elektrovýzbroj		El. anlage		MTE							
A Égqipement élect.		Elekt. system		105				107			
1	2	3	4	.214 .245	.224	.234	.216	.416	.426	.436	
	Elektrovýzbroj Égqipement élect.	El. anlage Elekt. system		-	-	-	-	-	-	-	-
2	Akumulátor HITECH 7 AR Accumulateur	Akku Accumulator	002 375	-	-	-	-	-	-	-	-
3	Pryžová vývodka 138177751 Capuchon en caoutcho	Gummitülle Rubber inlet	052 600	-	-	-	-	-	-	-	-
4	Propojovací vodič 3 WN 195 29 Conducteur	Leiter El. conductor	028 302	-	-	-	-	-	-	-	-
5	Propojovací vodič 3 WN 195 31 Conducteur	Leiter El. conductor	028 323	-	-	-	-	-	-	-	-
6	Propojovací vodič 3 WN 195 32 Conducteur	Leiter El. conductor	028 330	-	-	-	-	-	-	-	-
8	Podložka 8,4 Rondelle	U-Scheibe Washer	426 680	CSN 021745.05	-	-	-	-	-	-	-
9	Spínací skříňka 14.111.000 Comm. d'éc. et d'all	Schalt kasten Switch box	007 385	-	-	-	-	-	-	-	-
10	Krytka 14.109.001 Chapcau	Deckel Cover	007 756	-	-	-	-	-	-	-	-
12	Svazek vodičů MT8-105.245 Faisceau de cond.	Buendel Bundle	D3074	-	-	-	-	-	-	-	-
14	Svazek diod 3 WN 195 33 Diode	Diode Diode	028 351	-	-	-	-	-	-	-	-
15	Solenoid 424285 Solénoïde	Magnetschalter Selenod	007 630	-	-	-	-	-	-	-	-
16	Sroub M6x12 Boulon	Schraube Screw	475 700	CSN 021131.24 DIN 963	-	-	-	-	-	-	-
17	Podložka 6,4 Rondelle	U-Scheibe Washer	070 483	CSN 021702.14 DIN 125	-	-	-	-	-	-	-
18	Podložka 6,4 Rondelle	U-Scheibe Washer	071 681	CSN 021745.05 DIN 6798	-	-	-	-	-	-	-
19	Matic M6 Écrou	Mutter Nut	276 875	CSN 021401.24 DIN 934	-	-	-	-	-	-	-
21	Spínač 443854202000 Commutateur	Schalter Switch	656 670	-	-	-	-	-	-	-	-
26	Krytka 4-D0911 Chapcau	Deckel Cover	012 161	-	-	-	-	-	-	-	-
29	Matic 1/4"-20 Écrou	Mutter Nut	014 501	-	-	-	-	-	-	-	-
31	Elektronika panelu D0173 Ensemble d'électron	Schaltelehtronik Composition	007 770	-	-	-	-	-	-	-	-
32	Pásek 140x3,6 Bande	Band Band	006 845	-	-	-	-	-	-	-	-
39	Sroub M4x10 Kadmiován Boulon	Schraube Screw	426 211	CSN 021232.02 DIN 7971	-	-	-	-	-	-	-
40	Podložka 4,3 Rondelle	U-Scheibe Washer	297 253	CSN 021745.05 DIN 6798	-	-	-	-	-	-	-
45	Pásek 200x3,6 Bande	Band Band	007 644	-	-	-	-	-	-	-	-
49	Podložka 8,4 Rondelle	U-Scheibe Washer	071 695	CSN 021745.05 DIN 6798	-	-	-	-	-	-	-
50	Podložka 8,4 Rondelle	U-Scheibe Washer	070 490	CSN 021702.14 DIN 125	-	-	-	-	-	-	-
51	Držák 512020351 Support	Halter Holder	D0497	-	-	-	-	-	-	-	-
52	Sroub M3x10 Boulon	Schraube Screw	310 524	CSN 021131.24	-	-	-	-	-	-	-
54	Podložka 3 Rondelle	U-Scheibe Washer	288 063	CSN 021740.04	-	-	-	-	-	-	-
55	Matic M3 Écrou	Mutter Nut	310 461	CSN 021401.24	-	-	-	-	-	-	-
56	Sroub M6x16 Boulon	Schraube Screw	067 242	CSN 021103.55	-	-	-	-	-	-	-
57	Matic M6 Écrou	Mutter Nut	069 162	CSN 021401.25	-	-	-	-	-	-	-

MT8-105.224
MT8-105.234

27B

31,39,40,51-55

28,49,50

15-19

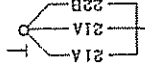
28,49,50

6

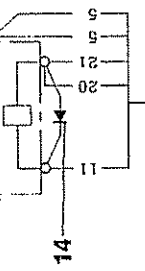
12



42
43

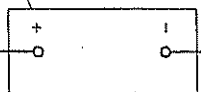
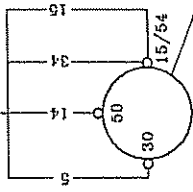
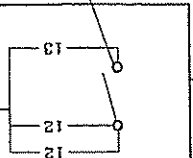
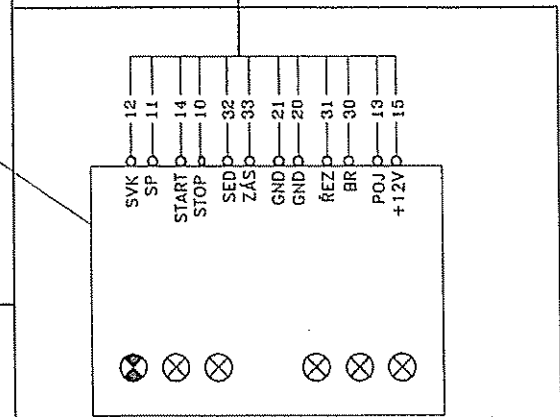


12



14

8



5

7

2

3

56

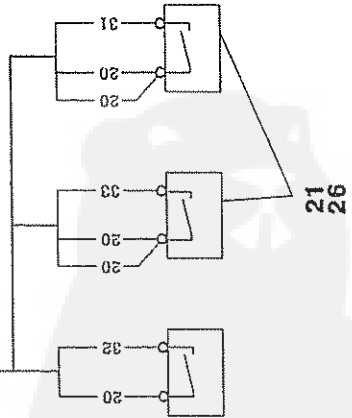
57

4

9

10

21
26



21
26

27 Elektrovýzbroj		El. anlage		MT8							
B Éqipement électr.		Elekt. system		105				107			
1	2	3	4	.214 .245	.224	.234	.216	.416	.426	.436	
	Elektrovýzbroj Éqipement électr.	El. anlage Elekt. system	D3671	-	1	-	-	-	-	-	
	Elektrovýzbroj Éqipement électr.	El. anlage Elekt. system	D3672	-	-	1	-	-	-	-	
2	Akumulátor HITECH 7 AR Accumulateur	Akku Accumulator	002 375	-	1	1	-	-	-	-	
3	Pryžžová vývodka 138177751 Capuchon en caoutchouc	Gummitülle Rubber inlet	052 600	-	1	1	-	-	-	-	
4a	Propojovací vodič 3 WN 195 29 Conducteur	Leiter El. conductor	028 302	-	1	-	-	-	-	-	
4b	Propojovací vodič 3 WN 195 30 Conducteur	Leiter El. conductor	028 316	-	-	1	-	-	-	-	
5	Propojovací vodič 3 WN 195 31 Conducteur	Leiter El. conductor	028 323	-	1	1	-	-	-	-	
6	Propojovací vodič 3 WN 195 32 Conducteur	Leiter El. conductor	028 330	-	1	1	-	-	-	-	
7	Spínač světél 1IN261000 Commutateur	Schalter Switch	007 840	-	1	1	-	-	-	-	
8	Podložka 8,4 Rondelle	U-Scheibe Washer	426 680	-	1	1	-	-	-	-	
9	Spínací skříňka 14.111.000 Comm. d' ecl. et d' all	Schalt kasten Switch box	007 385	-	1	1	-	-	-	-	
10	Krytka 14.109.001 Chapcau	Deckel Cover	007 756	-	1	1	-	-	-	-	
12a	Svazek vodičů MT8-105.224 Faisceau de cond.	Buendel Bundle	D3676	-	1	-	-	-	-	-	
12b	Svazek vodičů MT8-105.234 Faisceau de cond.	Buendel Bundle	D3677	-	-	1	-	-	-	-	
14	Svazek diod 3 WN 195 33 Diode	Diode Diode	028 372	-	1	1	-	-	-	-	
15	Solenoid 424285 Solénoïde	Magnetschalter Selenod	007 630	-	1	1	-	-	-	-	
16	Sroub M6x12 Boulon	Schraube Screw	475 700	CSN 021131.24 DIN 963	-	2	2	-	-	-	
17	Podložka 6,4 Rondelle	U-Scheibe Washer	070 483	CSN 021702.14 DIN 125	-	2	2	-	-	-	
18	Podložka 6,4 Rondelle	U-Scheibe Washer	071 681	CSN 021745.05 DIN 6798	-	2	2	-	-	-	
19	Maticice M6 Écrou	Mutter Nut	276 875	CSN 021401.24 DIN 934	-	2	2	-	-	-	
21	Spínač 443854202000 Commutateur	Schalter Switch	656 670		-	3	3	-	-	-	
26	Krytka 4-D0911 Chapcau	Deckel Cover	012 161		-	3	3	-	-	-	
29	Maticice 1/4"-20 Écrou	Mutter Nut	014 501		-	1	1	-	-	-	
31	Elektronika panelu D0173 Ensemble d' électron	Schaltelehtronik Composition	007 770		-	1	1	-	-	-	
32	Pásek 140x3,6 Bande	Band Band	006 845		-	3	3	-	-	-	
33	Podložka 4,3 Rondelle	U-Scheibe Washer	276 651	CSN 021702.14 DIN 125	-	2	2	-	-	-	
34	Podložka 4,3 Rondelle	U-Scheibe Washer	297 253	CSN 021745.05 DIN 6798	-	1	1	-	-	-	
35	Maticice M4 Écrou	Mutter Nut	276 854	CSN 021401.24 DIN 934	-	1	1	-	-	-	
36	Přichytka 05-5 Agrafe	Schelle Clip	008 331		-	1	1	-	-	-	
39	Sroub M4x10 Kadmiován Boulon	Schraube Screw	426 211	CSN 021232.02 DIN 7971	-	2	2	-	-	-	
40	Podložka 4,3 Rondelle	U-Scheibe Washer	297 253	CSN 021745.05 DIN 6798	-	2	2	-	-	-	
42	Uzávěr objímky 8101.339 Fermet. de manchon	Verschluss Closure	647 081		-	2	2	-	-	-	
43	Zárovka 12V/5W BA15s D=18 Lampe	Gluehlampe Lamp	310 181		-	2	2	-	-	-	
45	Pásek 200x3,6 Bande	Band Band	007 644		-	2	2	-	-	-	
49	Podložka 8,4 Rondelle	U-Scheibe Washer	071 695	CSN 021745.05 DIN 6798	-	2	2	-	-	-	
50	Podložka 8,4 Rondelle	U-Scheibe Washer	070 490	CSN 021702.14 DIN 125	-	4	4	-	-	-	
51	Držák Support	Halter Holder	D0497		-	2	2	-	-	-	

MT8-105.224
MT8-105.234

27B

31,39,40,51-55

28,49,50

15-19

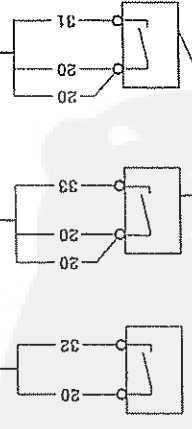
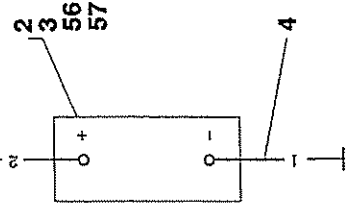
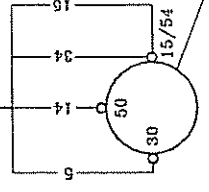
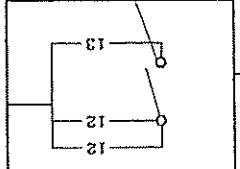
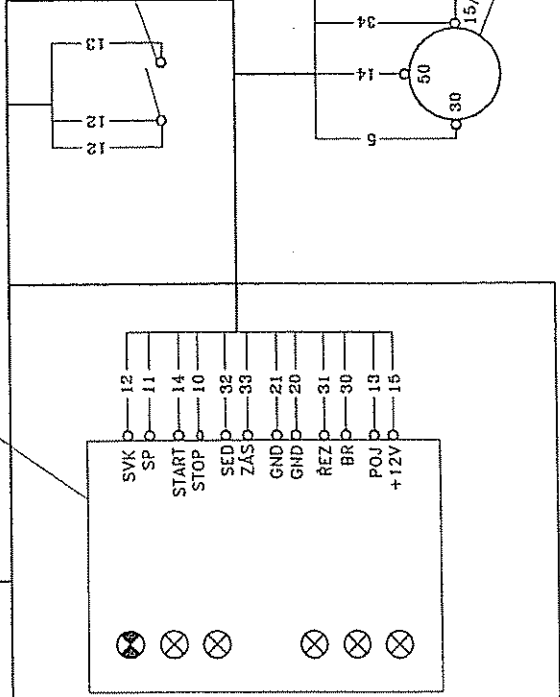
28,49,50

6

12

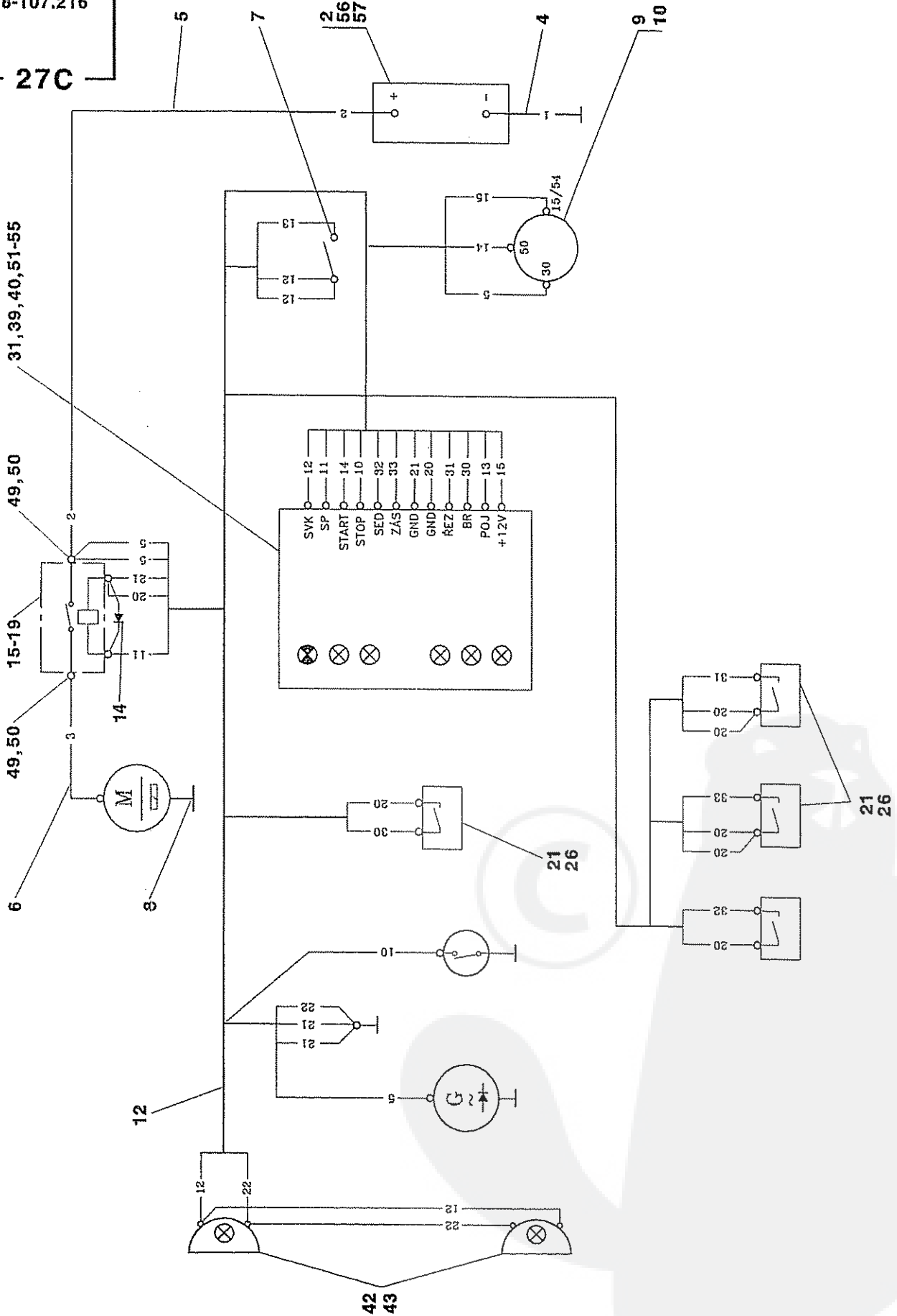


42
43



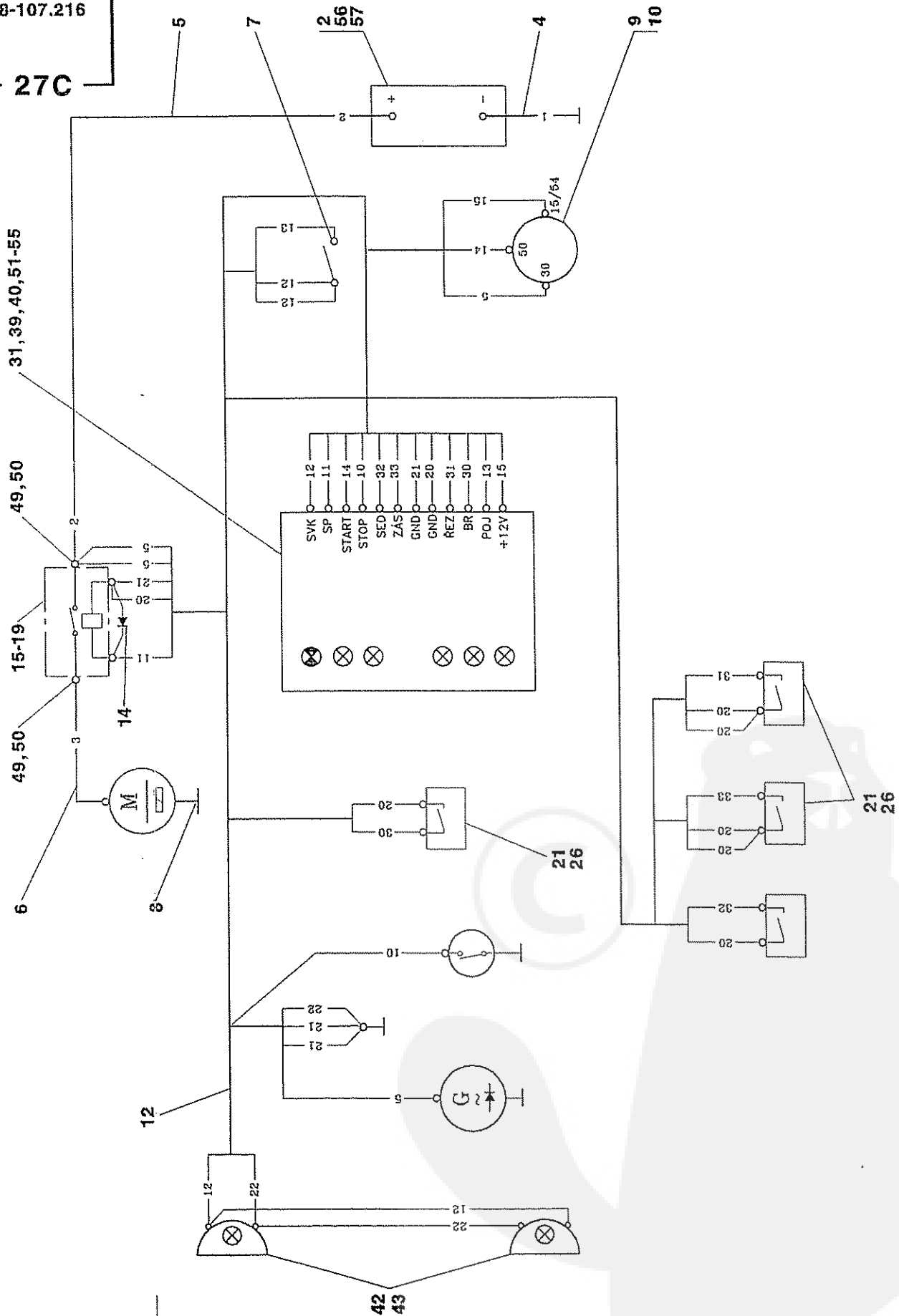
21
26

27C



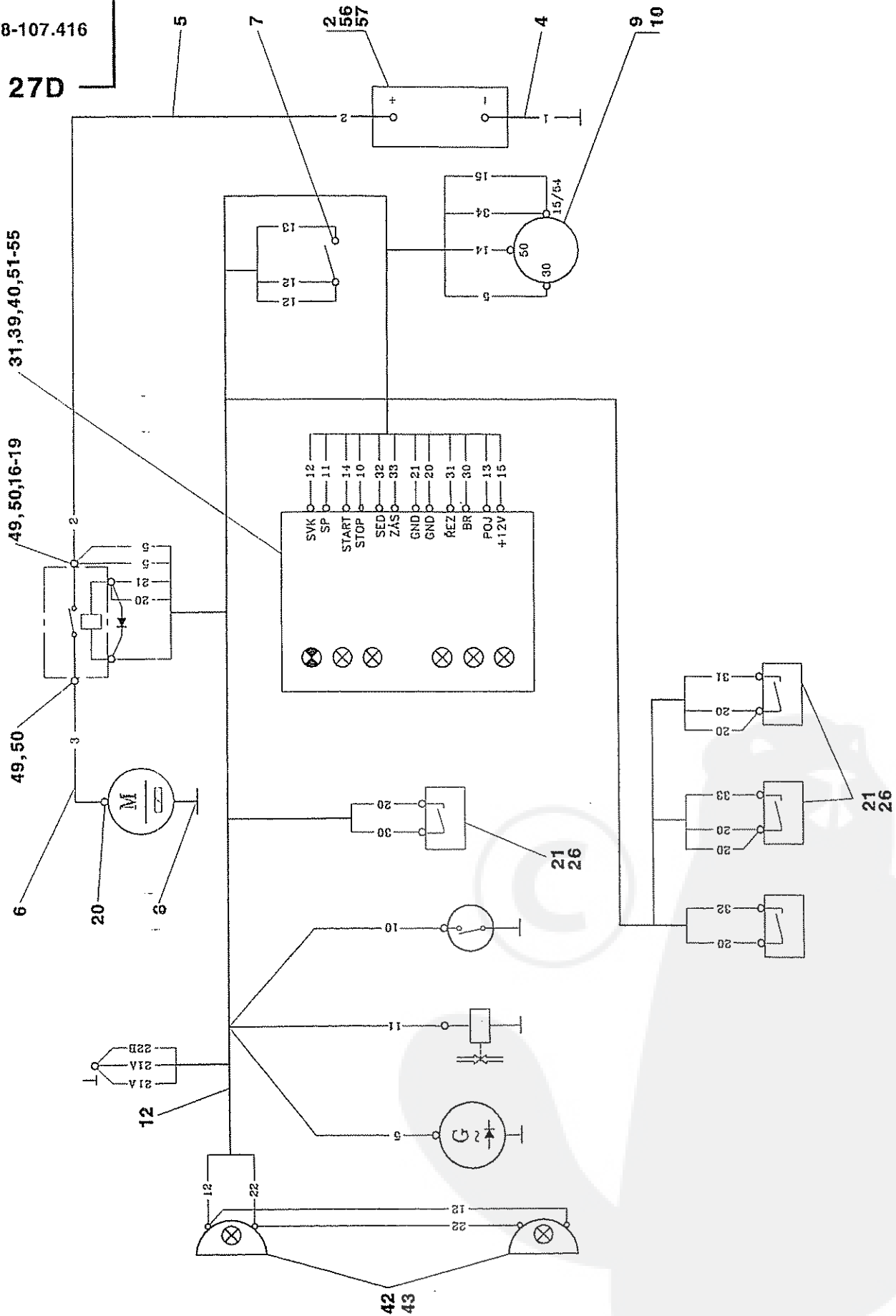
27 Elektrovýzbroj		El. anlage		MT8								
C Ěgřviperment ělectr.		Elekt. system		105			107					
1	2	3	4	.214 .245	.224	.234	.216	.416	.426	.436		
-	Elektrovýzbroj Ěgřviperment ělectr.	El. anlage Elekt. system	D3851		-	-	-	1	-	-	-	
2	Akumulátor HITECH 7 AR Accumulateur	Akku Accumulator	002 375		-	-	-	1	-	-	-	
4	Vodič 3 WN 195 29 Conducteur	Leiter El. conductor	028 302		-	-	-	1	-	-	-	
5	Vodič 3 WN 195 31 Conducteur	Leiter El. conductor	028 323		-	-	-	1	-	-	-	
6	Vodič 3 WN 195 32 Conducteur	Leiter El. conductor	028 330		-	-	-	1	-	-	-	
7	Spínač světel 1IN261000 Commutateur	Schalter Switch	007 840		-	-	-	1	-	-	-	
8	Podložka 8,4 Rondelle	U-Scheibe Washer	426 680	CSN 021745.05	-	-	-	1	-	-	-	
9	Spínací skřínka 14.111.000 Commut. d'ecl. etd'all	Schalt kasten Switch box	007 385		-	-	-	1	-	-	-	
10	Krytka 14.109.001 Chapcau	Deckel Cover	007 756		-	-	-	1	-	-	-	
12	Svazek vodičů MT8-105.214 Faisceau de cond.	Buendel Bundle	D 3675		-	-	-	1	-	-	-	
14	Dioda 3 WN 195 33 Diode	Diode Diode	028 351		-	-	-	1	-	-	-	
15	Solenoid 424285 Solénoide	Magnetschalter Selenod	007 630		-	-	-	1	-	-	-	
16	Sroub M6x12 Boulon	Schraube Screw	475 700	CSN 021131.24 DIN 963	-	-	-	2	-	-	-	
17	Podložka 6,4 Rondelle	U-Scheibe Washer	070 483	CSN 021702.14 DIN 125	-	-	-	2	-	-	-	
18	Podložka 6,4 Rondelle	U-Scheibe Washer	071 681	CSN 021745.05 DIN 6798	-	-	-	2	-	-	-	
19	Matice M6 Ěcrou	Mutter Nut	276 875	CSN 021401.24 DIN 934	-	-	-	2	-	-	-	
21	Spínač 443854202000 Commutateur	Schalter Switch	656 670		-	-	-	3	-	-	-	
26	Krytka 4-D0911 Chapcau	Deckel Cover	012 161		-	-	-	3	-	-	-	
29	Matice 1/4"-20 Ěcrou	Mutter Nut	014 501		-	-	-	1	-	-	-	
31	Elektronika panelu D0173 Ensemble d'electron	Schaltelektronik Composition	007 770		-	-	-	1	-	-	-	
32	Pásek 140x3,6 Bande	Band Band	006 845		-	-	-	2	-	-	-	
33	Podložka 4,3 Rondelle	U-Scheibe Washer	276 651	CSN 021702.14 DIN 125	-	-	-	2	-	-	-	
34	Podložka 4,3 Rondelle	U-Scheibe Washer	297 253	CSN 021745.05 DIN 6798	-	-	-	1	-	-	-	
35	Matice M4 Ěcrou	Mutter Nut	276 854	CSN 021401.24 DIN 934	-	-	-	1	-	-	-	
39	Sroub M4x10 Kadmiován Boulon	Schraube Screw	426 211	CSN 021232.02 DIN 7971	-	-	-	2	-	-	-	
40	Podložka 4,3 Rondelle	U-Scheibe Washer	297 253	CSN 021745.05 DIN 6798	-	-	-	2	-	-	-	
42	Uzávěr objímky 8101.28 Fermet. de manchon	Verschluss Closure	647 081		-	-	-	2	-	-	-	
43	Zárovka 12V/5W BA15s D=18 Lampe	Gluehlampe Lamp	310 181		-	-	-	2	-	-	-	
45	Pásek 200x3,6 Bande	Band Band	007 644		-	-	-	2	-	-	-	
49	Podložka 8,4 Rondelle	U-Scheibe Washer	071 695	CSN 021745.05 DIN 6798	-	-	-	2	-	-	-	
50	Podložka 8,4 Rondelle	U-Scheibe Washer	070 490	CSN 021702.14 DIN 125	-	-	-	4	-	-	-	
51	Držák Support	Halter Holder	D0497		-	-	-	2	-	-	-	
52	Sroub M3x10 Boulon	Schraube Screw	310 524	CSN 021131.24	-	-	-	4	-	-	-	
53	Podložka 3,2 Rondelle	U-Scheibe Washer	310 440	CSN 021702.14	-	-	-	4	-	-	-	
54	Podložka 3 Rondelle	U-Scheibe Washer	288 063	CSN 021740.04	-	-	-	4	-	-	-	
55	Matice M3 Ěcrou	Mutter Nut	310 461	CSN 021401.24	-	-	-	4	-	-	-	
56	Sroub M6x16 Boulon	Schraube Screw	067 242	CSN 02 1103.55	-	-	-	2	-	-	-	

27C



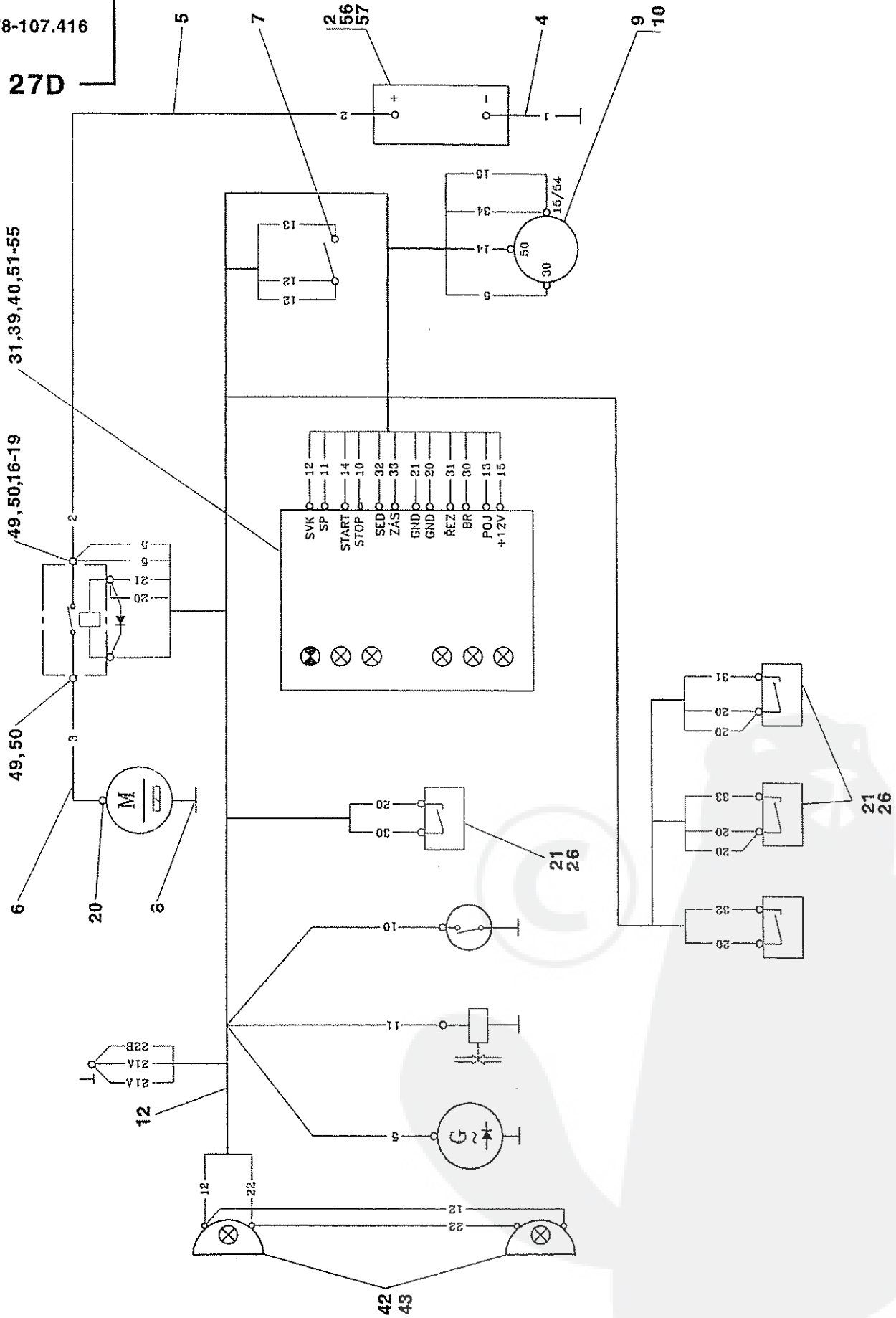
MT8-107.416

27D



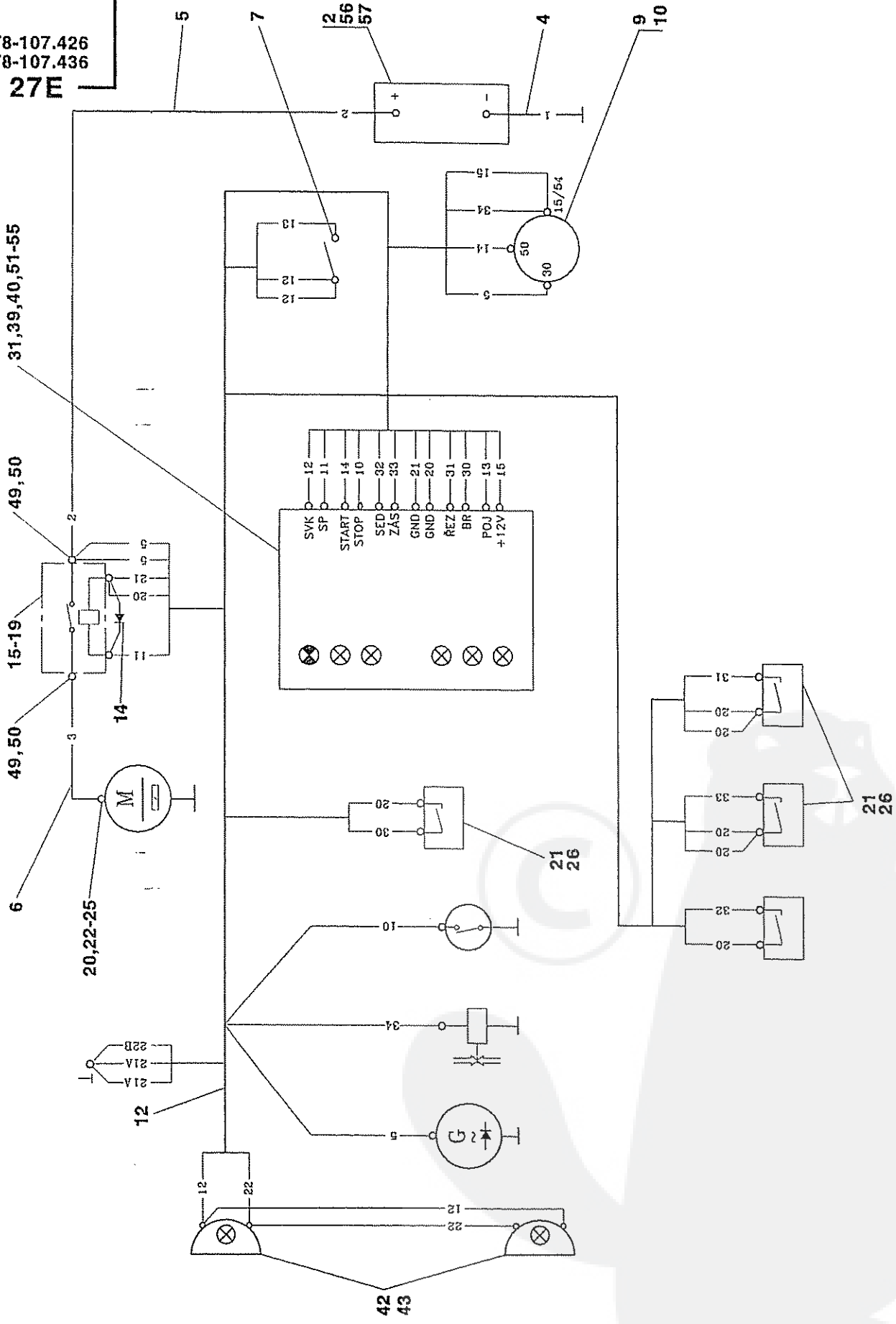
27 Elektrovýzbroj		El. anlage		MT8							
D Ěgřvıperment ělectr.		Elekt. system		105			107				
1	2	3	4	.214 .245	.224	.234	.216	.416	.426	.436	
-	Elektrovýzbroj Ěgřvıperment ělectr.	El. anlage Elekt. system	D3852					1	-	-	
2	Akumulátor HITECH 7 AR Accumulateur	Akku Accumulator	002 375					1	-	-	
4	Vodič 3 WN 195 29 Conducteur	Leiter El. conductor	028 302					1	-	-	
5	Vodič 3 WN 195 31 Conducteur	Leiter El. conductor	028 323					1	-	-	
6	Vodič 3 WN 195 32 Conducteur	Leiter El. conductor	028 330					1	-	-	
7	Spínač světel 1IN261000 Commutateur	Schalter Switch	007 840					1	-	-	
8	Podložka 8,4 Rondelle	U-Scheibe Washer	426 680	CSN 021745.05				1	-	-	
9	Spínací skřínka 14.111.000 Commut. d'ecl. etd'all	Schalt kasten Switch box	007 385					1	-	-	
10	Krytka 14.109.001 Chapcau	Deckel Cover	007 756					1	-	-	
12	Svazek vodičů MT8-107.416 Faisceau de cond.	Buendel Bundle	D 3856					1	-	-	
16	Sroub M6x12 Boulon	Schraube Screw	475 700	CSN 021131.24 DIN 963				2	-	-	
17	Podložka 6,4 Rondelle	U-Scheibe Washer	070 483	CSN 021702.14 DIN 125				2	-	-	
18	Podložka 6,4 Rondelle	U-Scheibe Washer	071 681	CSN 021745.05 DIN 6798				2	-	-	
19	Maticе M6 Ěcrou	Mutter Nut	276 875	CSN 021401.24 DIN 934				2	-	-	
20	Svazek motoru HONDA Faisceau de cond.	Buendel Bundle	D3764					1	-	-	
21	Spínač 443854202000 Commutateur	Schalter Switch	656 670					3	-	-	
26	Krytka 4-D0911 Chapcau	Deckel Cover	012 161					3	-	-	
29	Maticе 1/4"-20 Ěcrou	Mutter Nut	014 501					1	-	-	
31	Elektronika panelu D0173 Ensemble d'electron	Schaltelehtronik Composition	007 770					1	-	-	
32	Pásek 140x3,6 Bande	Band Band	006 845					2	-	-	
33	Podložka 4,3 Rondelle	U-Scheibe Washer	276 651	CSN 021702.14 DIN 125				2	-	-	
34	Podložka 4,3 Rondelle	U-Scheibe Washer	297 253	CSN 021745.05 DIN 6798				1	-	-	
35	Maticе M4 Ěcrou	Mutter Nut	276 854	CSN 021401.24 DIN 934				1	-	-	
39	Sroub M4x10 Kadmiován Boulon	Schraube Screw	426 211	CSN 021232.02 DIN 7971				2	-	-	
40	Podložka 4,3 Rondelle	U-Scheibe Washer	297 253	CSN 021745.05 DIN 6798				2	-	-	
42	Uzávěr objímky 8101.28 Fermet. de manchon	Verschluss Closure	647 081					2	-	-	
43	Zárovka 12V/5W BA15s D=18 Lampe	Gluehlampe Lamp	310 181					2	-	-	
45	Pásek 200x3,6 Bande	Band Band	007 644					2	-	-	
49	Podložka 8,4 Rondelle	U-Scheibe Washer	071 695	CSN 021745.05 DIN 6798				2	-	-	
50	Podložka 8,4 Rondelle	U-Scheibe Washer	070 490	CSN 021702.14 DIN 125				4	-	-	
51	Držák Support	Halter Holder	D0497					2	-	-	
52	Sroub M3x10 Boulon	Schraube Screw	310 524	CSN 021131.24				4	-	-	
53	Podložka 3,2 Rondelle	U-Scheibe Washer	310 440	CSN 021702.14				4	-	-	
54	Podložka 3 Rondelle	U-Scheibe Washer	288 063	CSN 021740.04				4	-	-	
55	Maticе M3 Ěcrou	Mutter Nut	310 461	CSN 021401.24				4	-	-	
56	Sroub M6x16 Boulon	Schraube Screw	067 242	CSN 02 1103.55				2	-	-	
57	Maticе M6 Ěcrou	Mutter Nut	069 162	CSN 02 1401.25				2	-	-	

27D



MT8-107.426
MT8-107.436

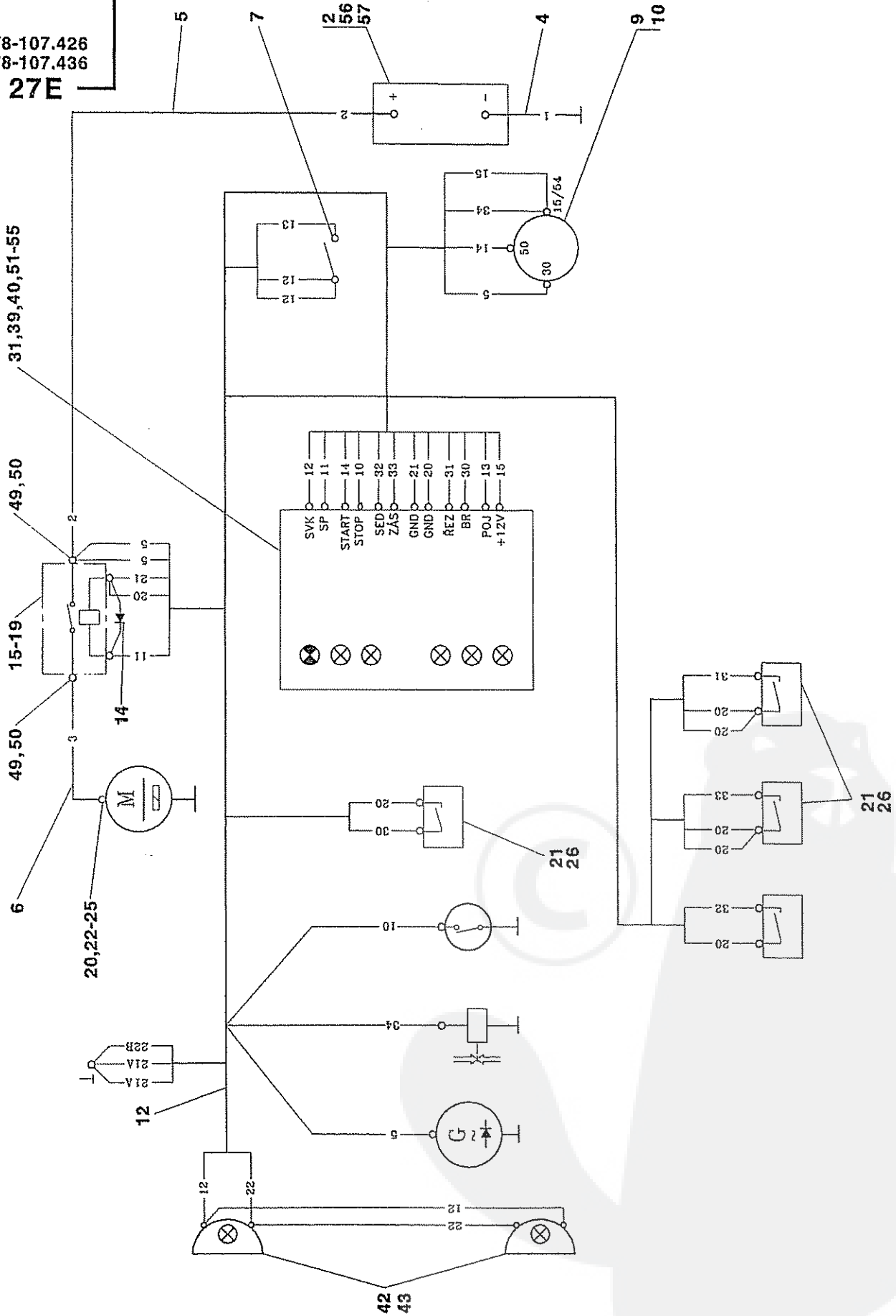
27E



27 Elektrovýzbroj		El. anlage		MT8 :							
E Égqipement électr.		Elekt. system		105				107			
1	2	3	4	.214 .245	.224	.234	.216	.416	.426	.436	
-	Elektrovýzbroj Égqipement électr.	El. anlage Elekt. system	D3853	-	-	-	-	-	1	1	
2	Akumulátor HITECH 7 AR Accumulateur	Akku Accumulator	002 375	-	-	-	-	-	1	1	
4	Vodič 3 WN 195 30 Conducteur	Leiter El. conductor	028 316	-	-	-	-	-	1	1	
5	Vodič 3 WN 195 31 Conducteur	Leiter El. conductor	028 323	-	-	-	-	-	1	1	
6	Vodič 3 WN 195 32 Conducteur	Leiter El. conductor	028 330	-	-	-	-	-	1	1	
7	Spínač světel 1IN261000 Commutateur	Schalter Switch	007 840	-	-	-	-	-	1	1	
8	Podložka 8,4 Rondelle	U-Scheibe Washer	426 680	CSN 021745.05	-	-	-	-	1	1	
9	Spínací skříňka 14.111.000 Commut. d'ecl. etd'all	Schalt kasten Switch box	007 385	-	-	-	-	-	1	1	
10	Krytka 14.109.001 Chapcau	Deckel Cover	007 756	-	-	-	-	-	1	1	
12	Svazek vodičů MT8-107.426 Faisceau de cond.	Buendel Bundle	D3857	-	-	-	-	-	1	1	
14	Dioda 3 WN 195 33 Diode	Diode Diode	028 351	-	-	-	-	-	1	1	
15	Solenoid 424285 Solénoïde	Magnetschalter Selenod	007 630	-	-	-	-	-	1	1	
16	Sroub M6x12 Boulon	Schraube Screw	475 700	CSN 021131.24 DIN 963	-	-	-	-	2	2	
17	Podložka 6,4 Rondelle	U-Scheibe Washer	070 483	CSN 021702.14 DIN 125	-	-	-	-	2	2	
18	Podložka 6,4 Rondelle	U-Scheibe Washer	071 681	CSN 021745.05 DIN 6798	-	-	-	-	2	2	
19	Maticice M6 Écrou	Mutter Nut	276 875	CSN 021401.24 DIN 934	-	-	-	-	2	2	
20	Patka Talon	Fuss Foot	D3813	-	-	-	-	-	1	1	
21	Spínač 443854202000 Commutateur	Schalter Switch	656 670	-	-	-	-	-	3	3	
22	Sroub M6x45 Boulon	Schraube Screw	293 973	CSN 021101.15	-	-	-	-	1	1	
23	Sroub M6x45 Boulon	Schraube Screw	418 191	CSN 021101.15	-	-	-	-	1	1	
24	Maticice M6 Écrou	Mutter Nut	069 162	CSN 021401.25	-	-	-	-	2	2	
25	Svazek vodičů HONDA Faisceau de cond.	Buendel Bundle	E3651	-	-	-	-	-	1	1	
26	Krytka 4-D0911 Chapcau	Deckel Cover	012 161	-	-	-	-	-	3	3	
29	Maticice 1/4"-20 Écrou	Mutter Nut	014 501	-	-	-	-	-	1	1	
31	Elektronika panelu D0173 Ensemble d'électron	Schaltelehtronik Composition	007 770	-	-	-	-	-	1	1	
32	Pásek 140x3,6 Bande	Band Band	006 845	-	-	-	-	-	2	2	
33	Podložka 4,3 Rondelle	U-Scheibe Washer	276 651	CSN 021702.14 DIN 125	-	-	-	-	2	2	
34	Podložka 4,3 Rondelle	U-Scheibe Washer	297 253	CSN 021745.05 DIN 6798	-	-	-	-	1	1	
35	Maticice M4 Écrou	Mutter Nut	276 854	CSN 021401.24 DIN 934	-	-	-	-	1	1	
36	Přichytka 05-5 Agrafe	Schelle Clip	008 331	-	-	-	-	-	2	2	
39	Sroub M4x10 Kadmiován Boulon	Schraube Screw	426 211	CSN 021232.02 DIN 7971	-	-	-	-	2	2	
40	Podložka 4,3 Rondelle	U-Scheibe Washer	297 253	CSN 021745.05 DIN 6798	-	-	-	-	2	2	
42	Uzávěr objímky 8101.339 Fermet. de manchon	Verschluss Closure	647 081	-	-	-	-	-	2	2	
43	Zárovka 12V/5W BA15s D=18 Lampe	Gluehlampe Lamp	310 181	-	-	-	-	-	2	2	
45	Pásek 200x3,6 Bande	Band Band	007 644	-	-	-	-	-	2	2	
49	Podložka 8,4 Rondelle	U-Scheibe Washer	071 695	CSN 021745.05 DIN 6798	-	-	-	-	2	2	
50	Podložka 8,4 Rondelle	U-Scheibe Washer	070 490	CSN 021702.14 DIN 125	-	-	-	-	4	4	

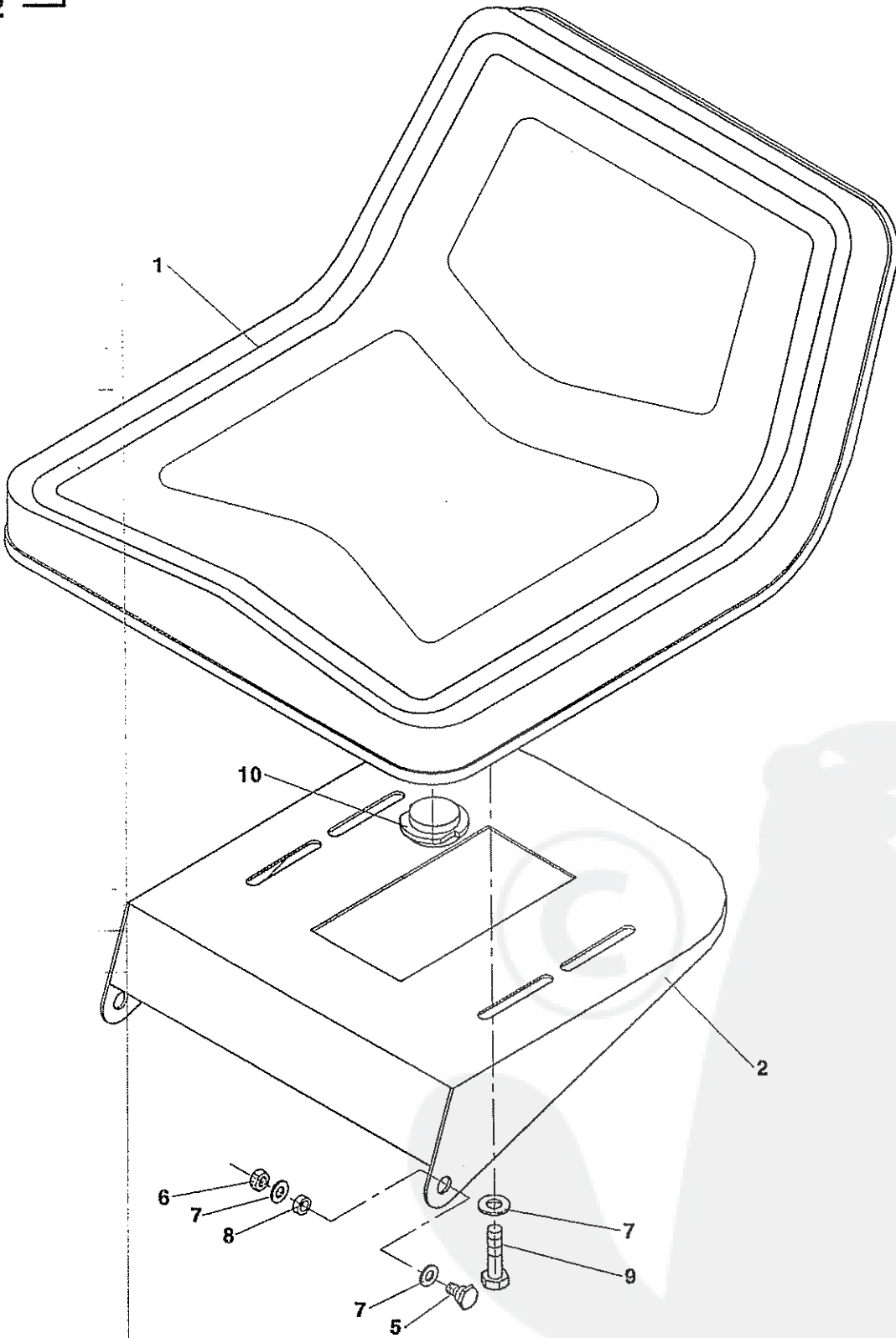
MT8-107.426
MT8-107.436

27E



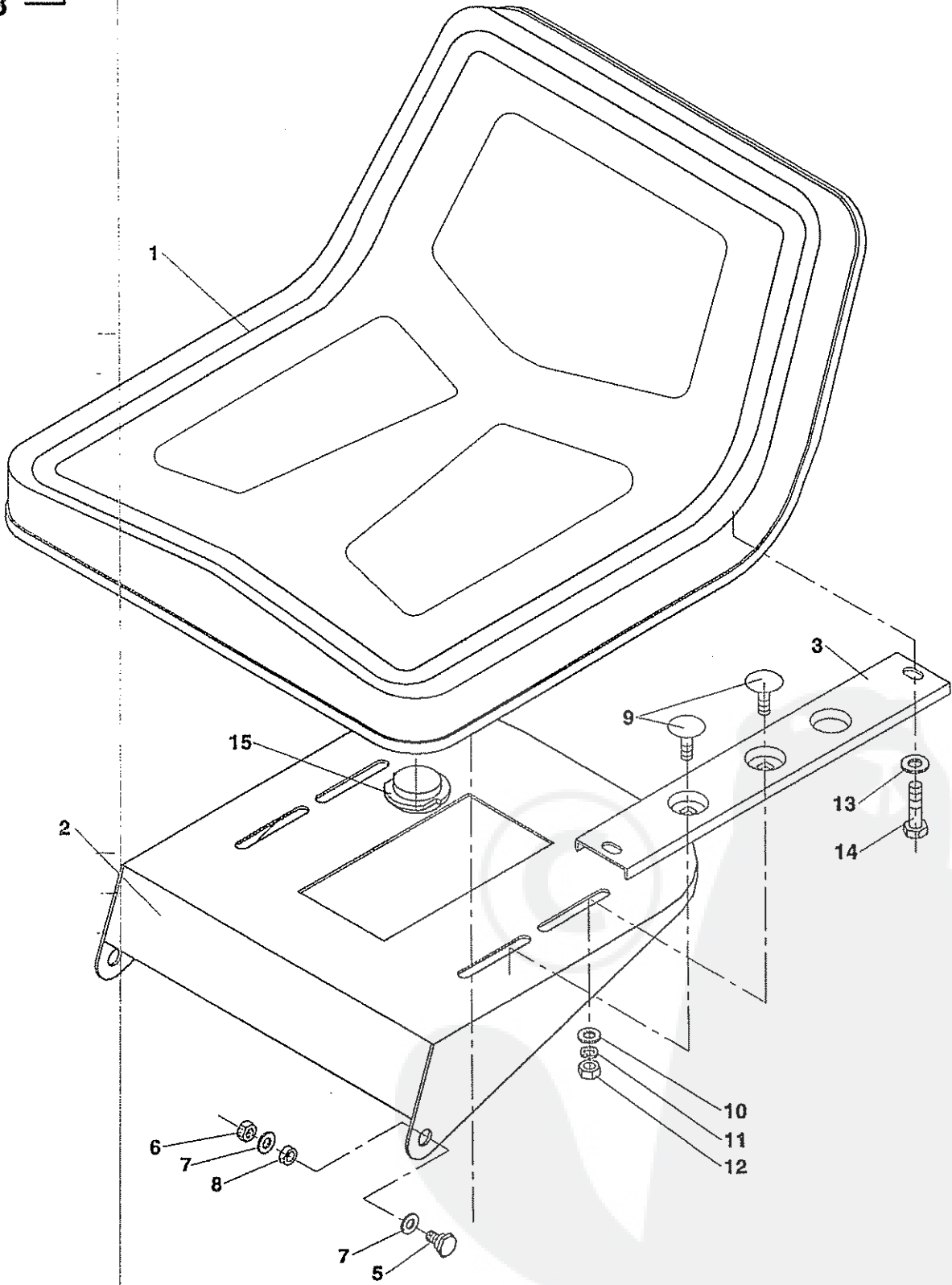
MT8-105.245
MT8-105.214
MT8-105.224
MT8-105.234

32



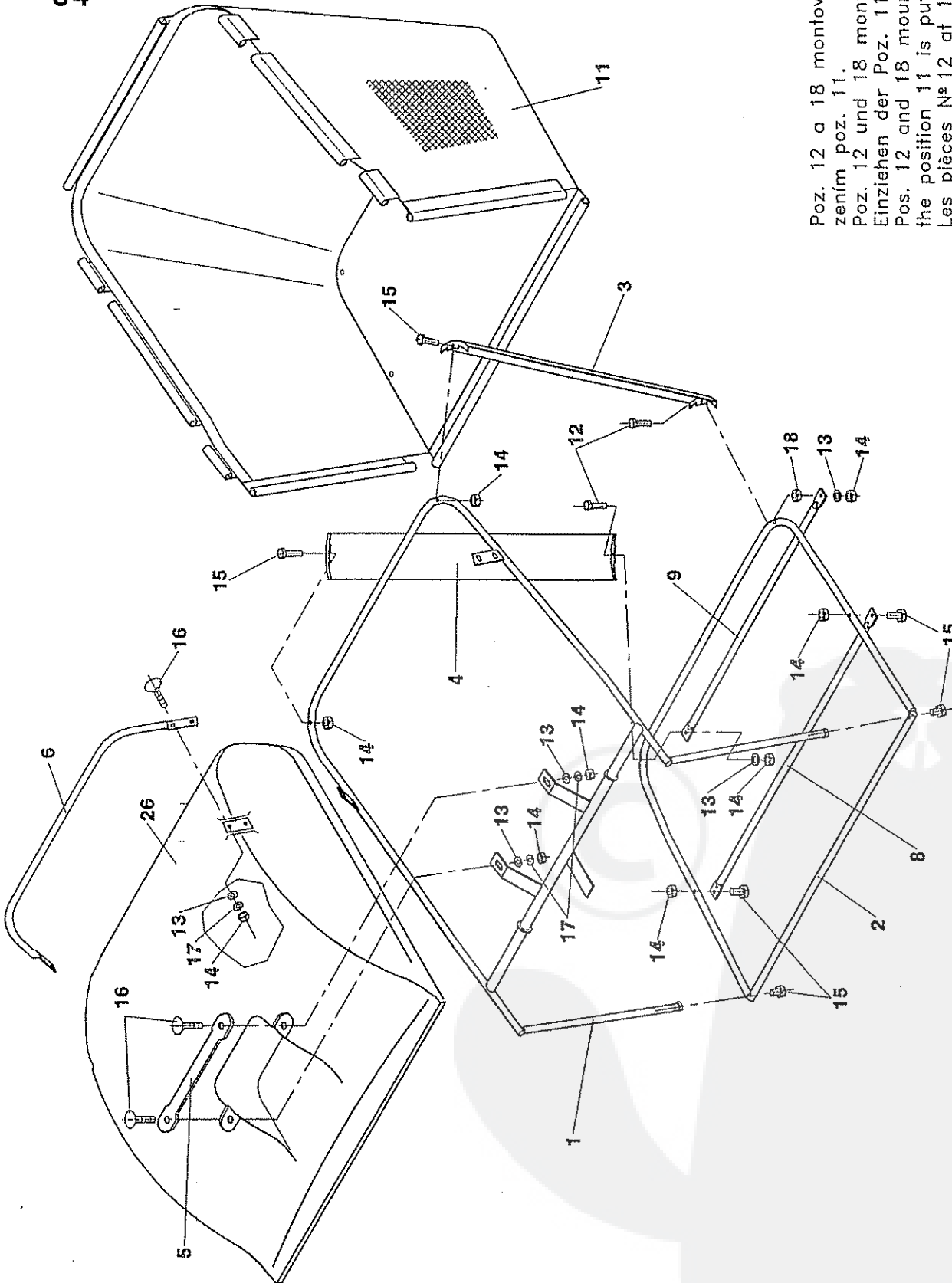
MT8-107.216
MT8-107.416
MT8-107.426
MT8-107.436

33



MT8-105.245
 MT8-105.214
 MT8-105.224
 MT8-105.234

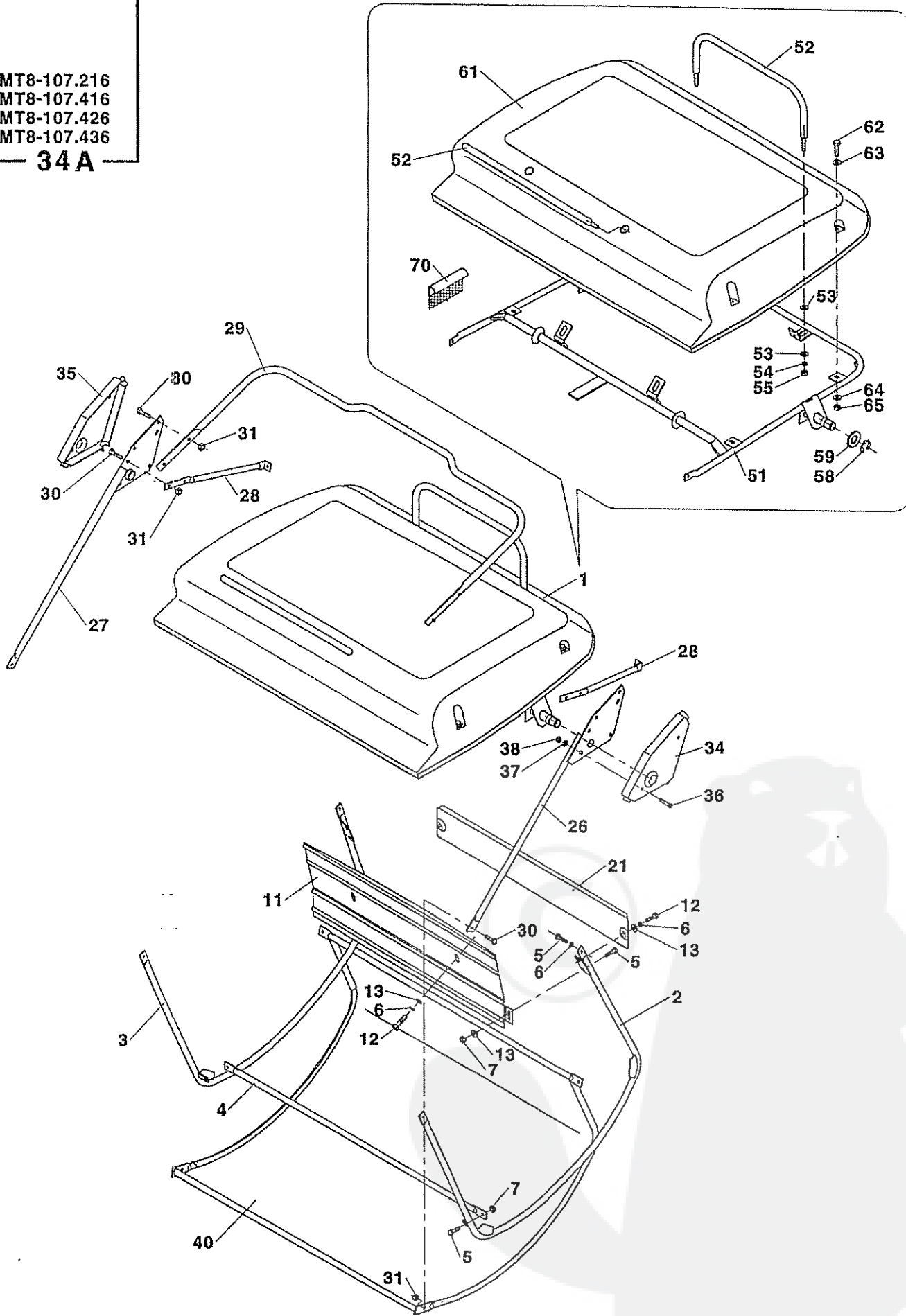
34



Poz. 12 a 18 montovány před nasa-
 zením poz. 11.
 Poz. 12 und 18 montieren vor dem
 Einziehen der Poz. 11.
 Pos. 12 and 18 mount before
 the position 11 is put on.
 Les pièces N° 12 et 18 se montent
 avant la mise en place de la
 pièce N° 11.

MT8-107.216
MT8-107.416
MT8-107.426
MT8-107.436

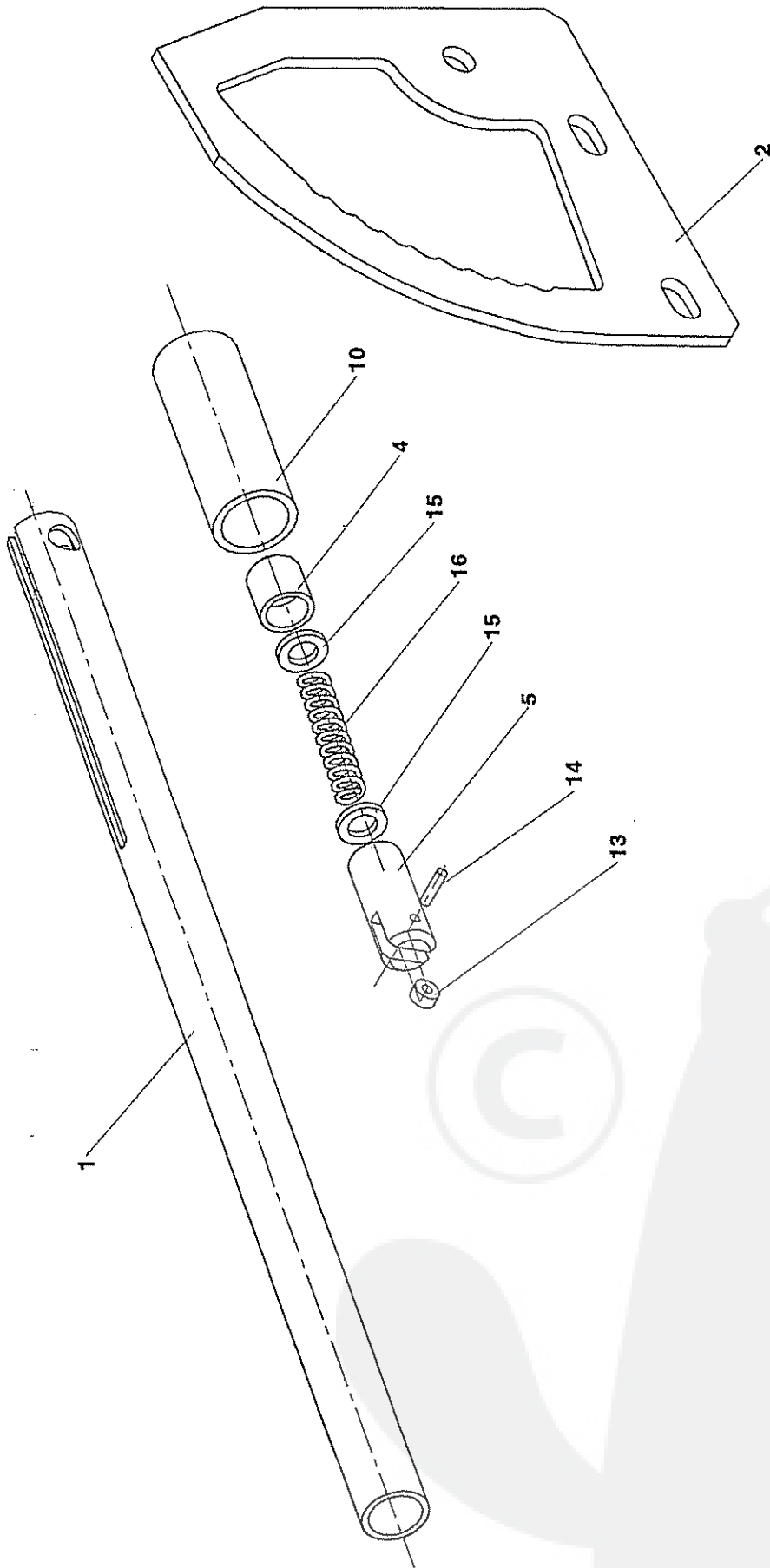
34 A



34 Zásobník rozložený				Bunker				MT8			
A Trémie				Bunker				105		107	
1	2		3	4	.214 .245	.224	.234	.216	.416	.426	.436
-	Zásobník rozložený Trémie	Bunker Bunker	Y0434		-	-	-	1	1	1	1
1	Víko zásobníku Couvercle	Deckel Cover	D3700		-	-	-	1	1	1	1
2	Bočnice levá Tole	Seitenteil Side	D3715		-	-	-	1	1	1	1
3	Bočnice pravá Tole	Seitenteil Side	D3716		-	-	-	1	1	1	1
4	Příčka Travers	Diagonale Bar	D3729		-	-	-	1	1	1	1
5	Sroub M6x16 Vis	Schraube Screw	062 841	CSN 02 1103.15	-	-	-	8	8	8	8
6	Podložka 6 Rondelle	Unterlage Washer	276 700	CSN 02 1740.05	-	-	-	6	6	6	6
7	Maticice M6 Écrou	Mutter Nut	596 275	CSN 02 1492.25	-	-	-	6	6	6	6
11	Clona Disphragme	Blende Protective	D3730		-	-	-	1	1	1	1
12	Sroub M6x12 Vis	Schraube Screw	062 820	CSN 02 1103.15	-	-	-	4	4	4	4
13	Podložka 6,4 Rondelle	Unterlage Washer	070 805	CSN 02 1702.15	-	-	-	6	6	6	6
21	Výplň Disphragme	Blende Protective	D3733		-	-	-	1	1	1	1
26	Závěs levý Suspension	Gehaenger Suspension	D3735		-	-	-	1	1	1	1
27	Závěs pravý Suspension	Gehaenger Suspension	D3736		-	-	-	1	1	1	1
28	Trubka Tube	Rohr Tube	D3740		-	-	-	2	2	2	2
29	Madlo Manche	Griff Rail	D3741		-	-	-	1	1	1	1
30	Sroub M6x16 Vis	Schraube Screw	062 841	CSN 02 1103.15	-	-	-	8	8	8	8
31	Maticice M6 Écrou	Mutter Nut	596 275	CSN 02 1492.25	-	-	-	8	8	8	8
34	Kryt levý 3-D3743 Couvercle	Deckel Cover	027 104		-	-	-	1	1	1	1
35	Kryt pravý 3-D3744 Couvercle	Deckel Cover	027 132		-	-	-	1	1	1	1
36	Sroub M5x20 Vis	Schraube Screw	649 610	CSN 02 1151.25	-	-	-	4	4	4	4
37	Podložka 5,3 Rondelle	Unterlage Washer	070476	CSN 02 1702.15	-	-	-	4	4	4	4
38	Maticice M5 Écrou	Mutter Nut	111 545	CSN 02 1492.25	-	-	-	4	4	4	4
40	Dno Zásobníku Corps	Boden Bottom	D3721		-	-	-	1	1	1	1
51	Rám horní Carde	Rahmen Frame	D3703		-	-	-	1	1	1	1
52	Oblouk Main courante	Bogen Bend	E3436		-	-	-	2	2	2	2
53	Podložka 10,5 Rondelle	Unterlage Washer	070 504	CSN 02 1702.15	-	-	-	8	8	8	8
54	Podložka 10 Rondelle	Unterlage Washer	071 541	CSN 02 1740.05	-	-	-	4	4	4	4
55	Maticice M10 Écrou	Mutter Nut	069 183	CSN 02 1401.25	-	-	-	4	4	4	4
58	Kroužek 15 Bague	Ring Ring	007 252	CSN 02 2929.05	-	-	-	2	2	2	2
59	Podložka 19 Rondelle	Unterlage Washer	070 546	CSN 02 1702.15	-	-	-	2	2	2	2
61	Kryt zásobníku Couvercle de la trém	Deckel Cover	D3701		-	-	-	1	1	1	1
62	Sroub M5x16 Vis	Schraube Screw	580 792	CSN 02 1103.15	-	-	-	6	6	6	6
63	Podložka 5,3 Rondelle	Unterlage Washer	070 476	CSN 02 1702.15	-	-	-	6	6	6	6
64	Podložka 5,5 zink. Rondelle	Unterlage Washer	071 205	CSN 02 1729	-	-	-	6	6	6	6
65	Maticice M5 Écrou	Mutter Nut	111 545	CSN 02 1492.25	-	-	-	6	6	6	6
70	Potah zásobníku 3-D3744 Revefement	Überzug Coat	087 146		-	-	-	1	1	1	1

MT8-105.245
MT8-105.214
MT8-105.224
MT8-105.234
MT8-107.216
MT8-107.416
MT8-107.426
MT8-107.436

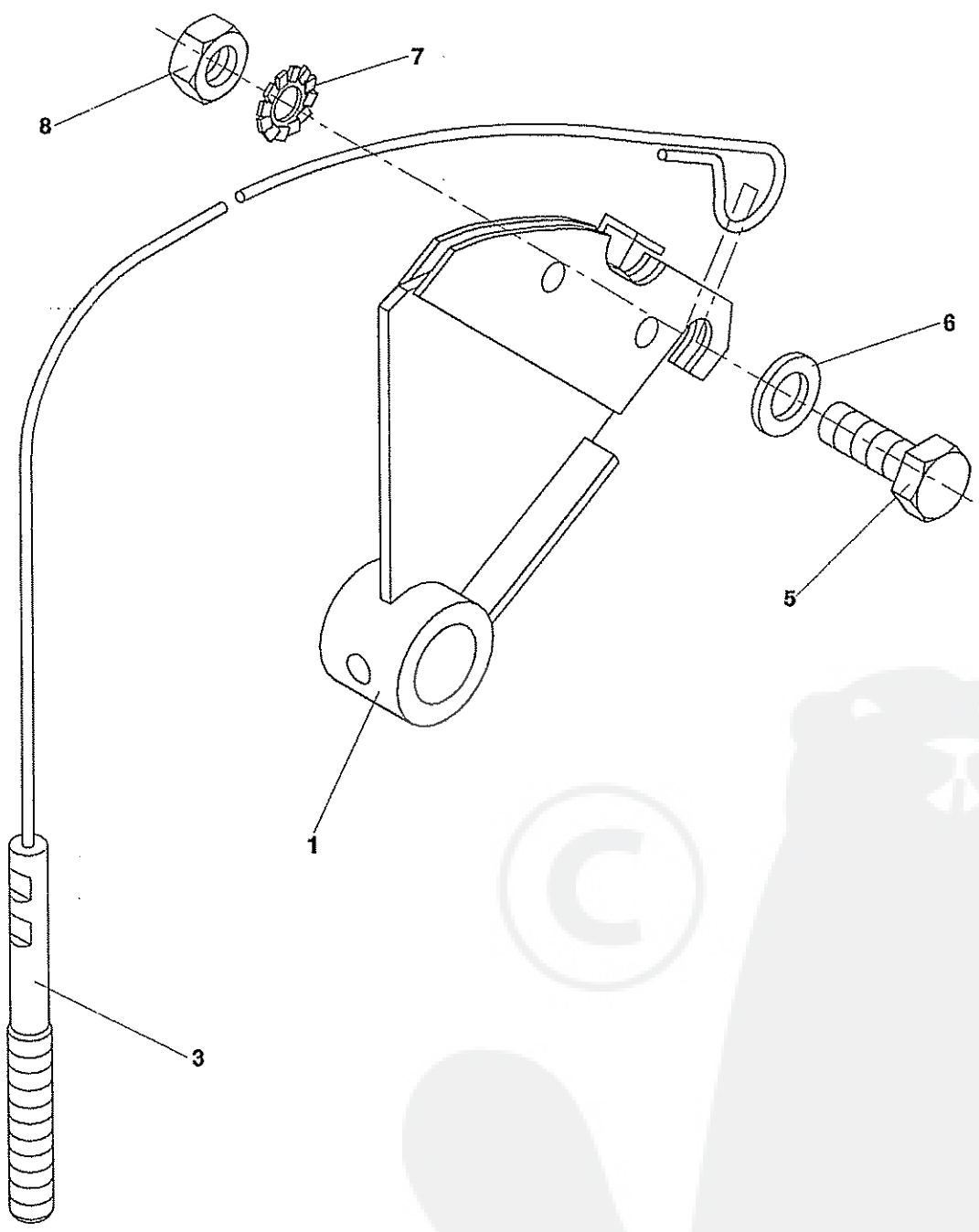
35



35 Řazení Changem. de vitesse		Schaltung Gearshifting		MT8							
				105				107			
1	2	3	4	.214 .245	.224	.234	.216	.416	.426	.436	
	Razení Changement de vitesse	Schaltung Gearshifting	D0864		1	1	1	1	1	1	1
1	Trubka Tube	Rohr Tube	D0849		1	1	1	1	1	1	1
2	Segment Segment	Segment Segment	D0855		1	1	1	1	1	1	1
4	Pouzdro Doville	Huelse Bush	D0523		1	1	1	1	1	1	1
5	Pouzdro Doville	Huelse Bush	D0524		1	1	1	1	1	1	1
10	Vložka Pièce d'insertion	Einlage Insert	D0843		1	1	1	1	1	1	1
13	Kroužek Anneaux	Ring Ring	D0522		1	1	1	1	1	1	1
14	Jehl. váleček NRA 3x15,8G50/-5 Rouleau	Walze Roller	098 561	CSN 023695	1	1	1	1	1	1	1
15	Podložka 4,3 Rondelle	U-Scheibe Washer	070 980	CSN 021726.05	2	2	2	2	2	2	2
16	Pružina 2x12x50x15,5 Ressort	Feder Spring	645 455	4-51527	1	1	1	1	1	1	1

MT8-105.245
MT8-105.214
MT8-105.224
MT8-105.234
MT8-107.216
MT8-107.416
MT8-107.426
MT8-107.436

36



1	2	3	4	MT8-...												
				105			107									
				.214 .245	.224	.234	.216	.416	.426	.436						
	Segment Segment	Segment Segment	D0774													
1	Segment Segment	Segment Segment	D0357													
3	Lanko Câble	Seil Rope	D0775													
5	Sroub M8x16 zink Boulon, zinc	Schraube Screw	060 480	CSN 021103	1	1	1	1	1	1	1	1				
6	Podložka 8,4 Rondelle	U-Scheibe Washer	070 812	CSN 021702.15	1	1	1	1	1	1	1	1				
7	Podložka 8,4 Rondelle	U-Scheibe Washer	071 695	CSN 021745.05	1	1	1	1	1	1	1	1				
8	Matice M8 zink Écrou, zinc	Mutter Nut	068 776	CSN 021601.20	1	1	1	1	1	1	1	1				

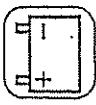


Wichtige Hinweise ❖ Instructions d'emploi ❖ Belangrijke aanwijzingen

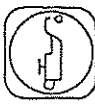
Vorbereitung ❖ La préparation ❖ De voorbereiding



Lesen Sie die Anleitung und die Sicherheitshinweise.
Lisez le manuel et observez les règles de sécurité.
Lees de handleiding en volg de veiligheidsvoorschriften.



Schließen Sie die Batterie an; sie ist betriebsfertig.
Connectez la batterie; elle est prête à l'emploi.
Sluit de batterijkabels aan; de batterij is klaar voor gebruik.



Vor dem Start 2 Liter SAE30 Motoröl einfüllen.
Versez 2 litres d'huile de qualité SAE30 dans le carter.
Giet 2 liter motorolie SAE30 in de carter.



Tanken Sie bleifreies Benzin 85 bis 95 Oktan.
Utilisez de l'essence sans plomb à 85-95 d'indice d'octane.
Gebruik loodvrije benzine met octaangehalte 85 tot 95.

Start ❖ Le démarrage ❖ Het starten



Aufsitzen bitte! Unter dem Sitz ist ein Sicherheitsschalter.
Asseyez-vous! Un rupteur de sécurité se trouve sous le siège.
Zet u! Onder de zetel zit er een veiligheidsschakelaar.



Mähwerk ausschalten mit dem roten Schalter.
Débranchez la tondeuse au moyen du bouton rouge de coupe.
Schakel het maaidek uit met de rode schakelaar.



Bremse feststellen oder das Pedal ganz durchtreten.
Enclenchez le frein de parking ou pressez à fond la pédale.
Zet de handrem op of druk het rempedaal volledig in.



Choker ziehen oder den Gashebel in Position START.
Tirez le starter ou poussez la gâchette en position START.
Trek de choke uit of zet de gashendel in de START positie.



Zum Starten des Motors Zündschlüssel drehen.
Pour démarrer, tournez la clé de contact en position START.
Om de motor te starten draai de contactsluitel.

Mähen ❖ La tonte ❖ Het maaien



GEFAHR: Niemand darf sich im Arbeitsbereich aufhalten.
DANGER: Ecartez toute personne du terrain à tondre.
GEVAAR: Laat niemand toe op het te maaien terrein.



Den HYDRO-Hebel auf FAHRT stellen (unter dem Sitz).
Placez le levier HYDRO (sous le siège) en position MARCHÉ.
Zet de HYDRO-hendel onder de zetel op de RIJDEN stand.



Der Korb muß fest geschlossen sein : Sicherheitsschalter.
Zum Leeren des Korbs, Mähwerk abschalten.
Vérifiez que le bac récolteur soit bien fermé (rupteur de sécurité).
Avant de vider le bac récolteur, arrêtez la tondeuse.
De opvangbak moet goed gesloten zijn (veiligheidsschakelaar).
Voor de bak leeg te maken, het maaidek uitschakelen.



Volgas geben zum Einschalten des Mähwerks.
Accélérez à fond pour enclencher la tondeuse.
Volgas geven voor het inschakelen van het maaidek.



GEFAHR: Nicht seitlich zum Hang mähen.
DANGER: Ne jamais tondre parallèlement à la pente.
GEVAAR: Niet zijdelings op hellingen maaien.

Wartung ❖ L'entretien ❖ Het onderhoud



Zündschlüssel abziehen zur Wartung und Reinigung.
Otez la clé de contact pour l'entretien et le nettoyage.
De contactsluitel verwijderen tijdens onderhoud en reiniging.



Mähwerk abschalten mit dem roten Schalter.
Débranchez la tondeuse au moyen du bouton rouge de coupe.
Het maaidek uitschakelen met de rode schakelaar.



Ölstand regelmäßig kontrollieren : SAE30 Motoröl.
Vérifiez régulièrement le niveau d'huile : huile SAE30.
Regelmatig het oliepeil nakijken : SAE30 motorolie.



Batterie prüfen und ggf. laden mit dem OPTIMATE.
Contrôlez et rechargez la batterie avec l'OPTIMATE.
Batterijspanning controleren en met de OPTIMATE bijladen.



Reifendruck gelegentlich überprüfen : 1,4 vorne - 1,0 hi.
Vérifiez régulièrement la pression des pneus : 1,4 av - 1,0 ar.
Bandendruk regelmatig nakijken : 1,4 voor - 1,0 achter.



Den Luftfilter des Motor regelmäßig reinigen.
Nettoyez régulièrement le filtre à air du moteur.
De luchtfilter van de motor regelmatig reinigen.



Mähwerk und Fangkorb stets perfekt sauber halten.
Après usage, nettoyez bac récolteur et dessous de tondeuse.
Maaidek en opvangbak steeds goed reinigen.

