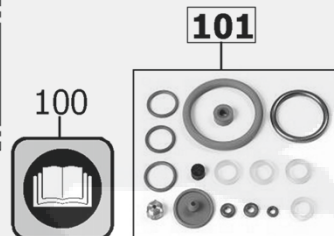
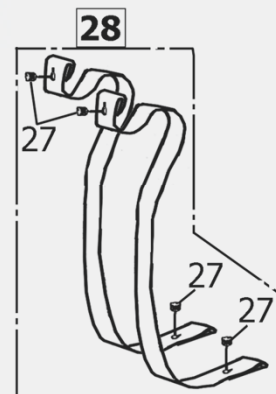
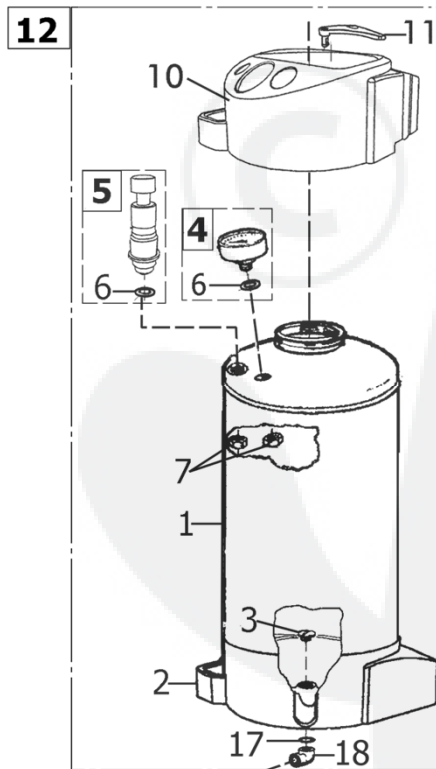
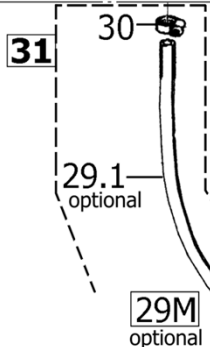
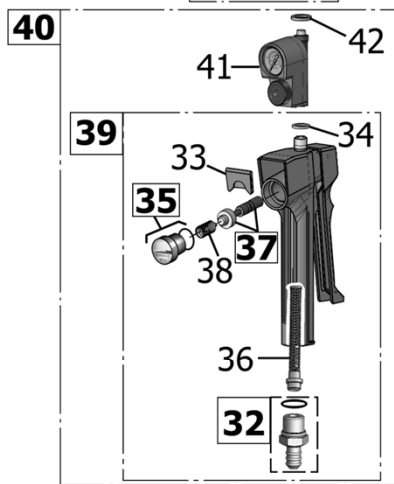
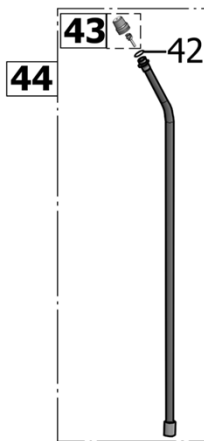
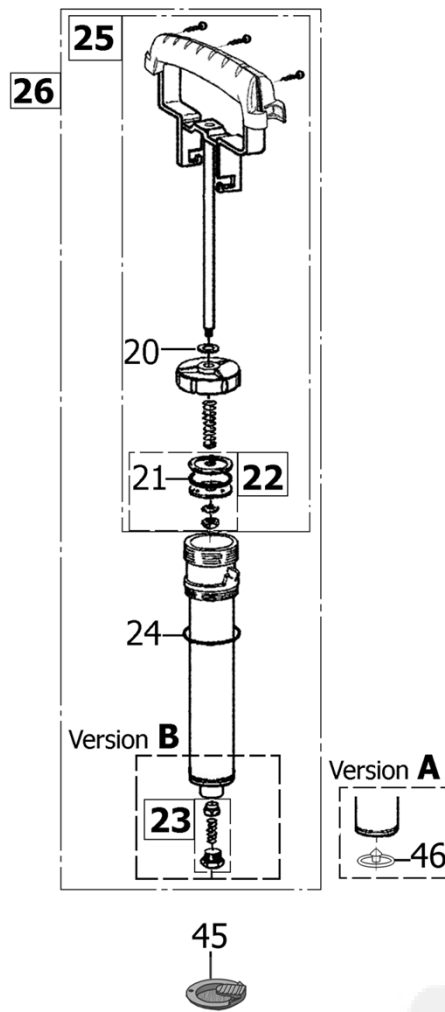


410 T

Art.-Nr. 000410.0000



2/3		Hochleistungsprüherät		410 T Art.-Nr. 000410.0000		GLORIA [®] Geräte für Haus und Garten	
2007		High Pressure Spray Unit					
Rev01.2013		Pulvérisateur haute performance					
Bild Nr. REF.N° POS.N°	BEST.-NR. PART-N° N° d. PIECE	BEZEICHNUNG	DESCRIPTION	Anzahl Qty. Qte.			
2	540424.0000	Fussring 10 L	Bottom ring 10L	1			
3	540458.0000	Anschlussschraube	Connecting screw	1			
4	706410.0000	Manometer kpl. mit Pos.6	Pressure gauge cpl. incl. Pos.6	1			
5	727767.0000	Sicherheitsventil komplett öf	Safety valve cpl.	1			
6	618170.0000	Dichtung 15 x 10 x 3	Seal 15x10x3	4			
7	604500.0000	Sechskantmutter	Hex.hd. Nut	2			
10	540425.0000	Einfülltrichter	Filling funnel	1			
11	540426.0000	Deckel, E-Fach	Cover	1			
12	728027.0000	Behälter 10L kpl.,vormontiert & bedruckt	Tank 10L assy., incl. Label	1			
17	130090.0000	O-Ring 14x2 NB	O-Ring 14x2 NB	1			
18	538682.0000	Anschlusswinkel	Connecting angle	1			
19	726187.0000	Schlauchverschraubung inkl. Nr.6	Hose coupling incl. Pos.6	1			
20	611170.0000	Dichtung	Seal	1			
21	706460.0000	SB O-Ring 28,15 x 3,5	SB O-Ring 28,15 x 3,5	1			
22	727330.0000	Kolbenteller komplett	Piston plate cpl.	1			
23	728413.0000	Rückschlagventil kpl. ölfest	Non-return valve, oil resistant	1			
24	706400.0000	(SB) O-Ring f. Pumpe	(SB) O-RING	1			
25	728057.0000	SB Pumpengestänge komplett	SB Pump rod cpl.	1			
26	728165.0000	Hochleistungspumpe kpl.	High performance pump cpl.	1			
27	603060.0000	Trageriemenknopf	Button of carrying strap	2			
28	727929.0000	Trageriemen komplett	Carrying strap set	1			
29.1	501560.0000	Schlauch (NW10x3x2000)	Hose NW10X3X2000	optional			
29M	035073.0000	Spritzschlauch NW 10x3 (Meterware)	Hose NW 10x3 (sold by meter)	optional			
30	726185.0000	Schlauschellen	Hose clamp	2			
31	706950.0000	SB Spritzschlauch (1,35m)	SB Hose 1,35 m	1			
32	723110.0000	Schlauchtülle kpl.	HOSE GROMMET CPL.	1			
33	536870.0000	Verschlusskappe	Locking cap	1			
34	611170.0000	Dichtung Ø 15 x Ø 8 x 3	SEAL Ø 15 x Ø 8 x 3	1			
35	723510.0000	Verschlussmutter kpl.	LOCK NUT CPL.	1			
36	613320.0000	Filtersieb	Filter sieve	1			
37	727204.0000	Innenteile für SSV	Valve bolt cpl.	1			
38	612071.0000	Ventilfeder	VALVE SPRING	1			
39	723500.0000	Kunststoff-Schnellschlußventil kpl.	Trigger control valve cpl.	1			
40	724090.0000	Schnellschlußventil kpl.m.Manometer mont.	TRIGGER CONTROL VALVE CPL.	1			
41	723480.0000	Druckminderer mit Manometer	Pressure reducer with pressure gauge	1			
42	706870.0000	SB Dichtungen-Set für Sprühgeräte	SB Seal set for pressure sprayers	1			
43	725830.0000	SB Düse komplett	SB Nozzle cpl.	1			
44	706500.0000	SB Spritzrohr, geborgen, kpl.mit Düse	SB Lance cpl. incl. nozzle	1			
45	727578.0000	Sieb RAL5012	Sieve	1			
46	540236.0000	Ventilmembrane 410T	Valve membrane 410 T	1			
100	976532.0000	Gebrauchsanweisung	Instruction for use	1			
101	728033.0000	SB Dichtungssatz für Sprühgeräte	SB Seal set for compression sprayers	1			

Hochleistungsprüheräte

High performance sprayer
Pulvérisateur haute puissance

410 T

Modell:

Art.-Nr. 000410.0000



Gebrauchsanweisung

Instruction for use
Mode d'Emploi

Art.-Nr.: 976532.0000



Hochleistungspumpe

ölfest, mit Rückschlagventil
passend für alle Hochleistungs-
sprüheräte

Art.-Nr.: 728058.0000



Messingverlängerung Typ 124

Länge: 0,5 m

Art.-Nr.: 000124.0000



Messingverlängerung Typ 109

Länge: 0,7 m

Art.-Nr.: 000109.0000



Messingverlängerung Typ 110

Länge: 1,0 m

Art.-Nr.: 000110.0000



Kunststoff-Teleskop-Sprühlanze

komplett mit Anschlusschlauch und
Ventil für die Schädlings-
bekämpfung; von 0,9 m - 3,00 m in
3 Stufen teleskopierbar

Art.-Nr.: 727658.0000



**Messing-Teleskop-
Verlängerungsrohr 1m**

Stufenlos ausziehbar
von 0,5 auf 1,0 m

Art.-Nr.: 000131.0000



**Messing-Teleskop-
Verlängerungsrohr 2m**

Stufenlos ausziehbar
von 1,0 auf 2,0 m

Art.-Nr.: 000132.0000



Flexrohr komplett M11x1

passend für Drucksprüheräte, alle
Hochleistungsprüheräte sowie
Kolbenrückensprüheräte Typ 2012,
2016, 2018: Pro 5/8

Art.-Nr.: 728396.0000



**Messing-Spritzrohr kpl. mit
Hohlkegeldüse 1,00 mm**

Art.-Nr.: 706500.0000



MS-Schnellschlussventil kpl.

mit Siebrohr und Schneckengewinde-
schelle, passen für alle
Hochleistungsprüheräte ab 2007
sowie Kolbenrückensprüheräte 2000
F+S und 2001 F+S

Art.-Nr.: 707340.0000



**Druckregler f. GLORIA
Sprüheräte**

Bietet die Möglichkeit den gewünschten
Betriebsdruck einzustellen

Art.-Nr.: 000022.0000



Kompressoranschluss, ölfest

Geeignet für 6 bar
Hochleistungsprüheräte

Art.-Nr.: 000135.0000



Pumpengestänge, komplett

passend für alle
Hochleistungsprüheräte

Art.-Nr.: 728057.0000



Spezial-Flachstrahldüse

Typ ES 9002 (90°)
passend für alle
Hochleistungsprüheräte

Art.-Nr.: 000111.0000



**Hohlkegeldüsen-Set,
2x 1,0mm & 1x 2,0mm**

passend für alle GLORIA Hochleistungs- und
Kolbenrückensprüheräte

Art.-Nr.: 706810.0000



Sprühschirm Typ 260

Ideal für randgenaues Sprühen
mit eingebauter Flachstrahldüse, Düse
Typ 8002 E, BBA-zugelassen

Art.-Nr.: 000260.0000



Sprüheräte-Reiniger 250 ml

Ökologisches Reinigungsmittel für
Garten-Sprüheräte;
100% pflanzlich, Anwender- und
umweltfreundlich

Art.-Nr.: 001100.0000