

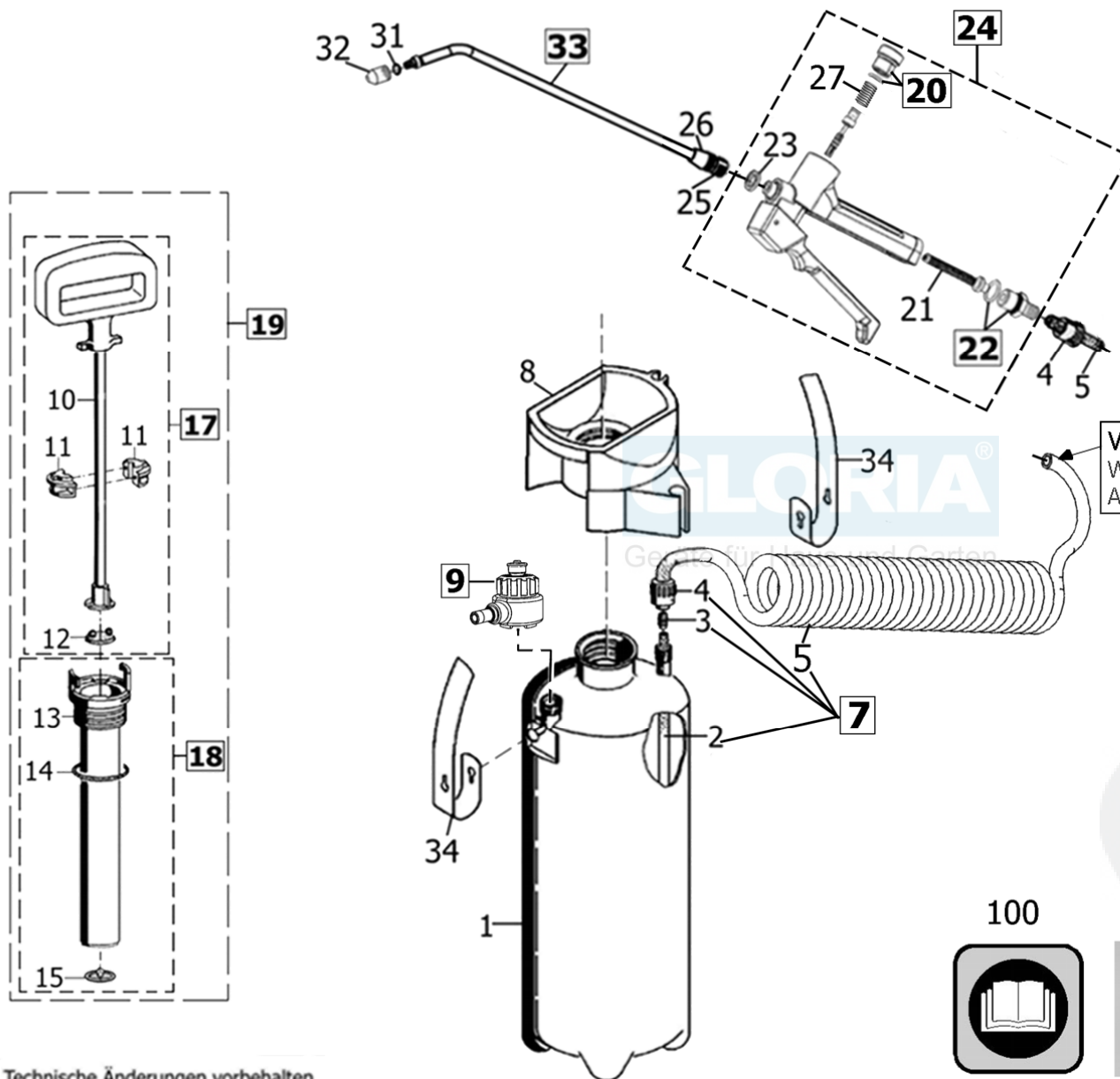
1/2	Drucksprüngerät
2012	Compression sprayer
Rev112012	Pulvérisateur a pression

prima 5 Comfort

Art.-Nr. 000091.0000

GLORIA®


Geräte für Haus und Garten



Vor der Montage erwärmen
Warm up before the assembly
Avant l'assemblage réchauffer



Technische Änderungen vorbehalten

1/2		Drucksprüherät			 Geräte für Haus und Garten	
2012		Compression sprayer				
Rev112012		Pulvérisateur a pression				
Bild Nr. REF.N° POS.N°		BEST.-NR. PART-NO. NO d. PIECE	BEZEICHNUNG	DESCRIPTION	DÉSIGNATION	Anzahl Qty. Qte.
1		539570.0000	Behälter. gelb RAL 1018	TANK RAL 1018	RESERVOIR RAL 1018	1
3		508390.0000	Schlauchanschlussstück	HOSE ADAPTER	ADAPTATEUR DE TUYAU	1
4		536230.0000	Schlauchanschlussmutter	Hose terminal nut	Ecrou de raccordement	2
7		728557.0000	Schlauchleitung kompl. 000091, verp.	FLEXIBLE SPIAL HOSE LINE CPL.	TUYAU CPL. 000091	1
8		539225.0000	Einfülltrichter (BLAU) für Schlauch Ø 9 mm	FILLING HOPPER for hose Ø 9 mm	TRÉMIE VERSER pour le tuyau Ø 9 mm	1
9		728381.0000	(SB) Kompressor-Anschlussventil kpl.	(SB) COMPRESSOR CONECTOR CPL.	(SB) COMPRESSOR CONECTOR CPL.	1
11		510880.0000	Führungsschalenhälfte	Guide basin	Gaine de guidage	2
12		725780.0000	(SB) Topfmanschette	(SB) Rubber plate	(SB) Manchen	1
14		706400.0000	(SB) O-Ring 38 x 5	(SB) O-ring 38 x 5	(SB) O-bague 38 x 5	1
15		728086.0000	(SB) Ventilmembran Ø 23 mm	(SB) Valve membrane Ø 23 mm	(SB) Membrane de valve Ø 23 mm	1
17		723190.0000	Pumpengestänge kpl. (m. 510880)	PUMP ROD CPL.	TIGE DE POMPE CPL.	1
18						
19		727730.0000	Pumpe komplett	Pump cpl.	Pompe cpl.	1
20		723510.0000	Verschlussmutter kpl.	LOCK NUT CPL.	ECROU D'ARRÊT	1
21		513340.0000	Filtersieb	Sieve	Tamis	1
22		726817.0000	Schlauchanschlussstülle kpl.	HOSE ADAPTER CPL.	ADAPTATEUR DE TUYAU CPL.	1
24		726896.0000	(SB) Schnellschlußventil kpl.	(SB) Trigger control valve cpl.	(SB) Robinet gachette cpl.	1
25		539359.0000	Übergangsstück	JOINING PIECE	RACCORD	1
26		539358.0000	Überwurfmutter	COUPLING NUT	RACCORD	1
27		612071.0000	Ventilfeder	VALVE SPRING	Ressort de soupape	1
31		601910.0000	O-Ring 4x2	O-ring 4x2	O-bague 4x2	1
32		601900.0000	Düse	Nozzle	Gicleur	1
33		728144.0000	Messing-Spritzrohr kpl. mit Düse	Brass-Lance cpl.	Lance cpl. (Ms)	1
34		725996.0000	(SB) Tragriemen mit Knöpfen	(SB) Carrying strap (for carrying strap with hook)	(SB) Bretelle (pour bretelle avec crochet)	1
100		976715.0000	Gebrauchsanweisung prima 5	Instruction for use prima 5	MODE D'EMPLOI prima 5	1
101		707360.0000	(SB) Satz Dichtungen	(SB) Gasket set	(SB) Jeu de joints	1
102		977487.0000	Polybeutel kpl. m. Zubehör 000091	PLASTIC BAG with ACCESSORIES 000091	SAC PLASTIQUE avec ACCESSOIRES 000091	1

Drucksprüherät 3 bar

Compression sprayer 3 bar

Pulvérisateur a pression 3 bar

prima 5 Comfort

Art.-Nr. 000091.0000

Modell:**Gebrauchsanweisung 000091**

Instruction for use

Mode d'Emploi

Art.-Nr.: 976715.0000**Polybeutel kpl. m. Zubehör 000091**

PLASTIC BAG with ACCESSORIES

SAC PLASTIQUE avec ACCESSOIRES

Art.-Nr.: 977487.0000**GLORIA AutoPump****Art.-Nr.: 000900.0000****Messingverlängerung Typ 124**

Länge: 0,5 m

Art.-Nr.: 000124.0000**Messingverlängerung Typ 109**

Länge: 0,7 m

Art.-Nr.: 000109.0000**Messingverlängerung Typ 110**

Länge: 1,0 m

Art.-Nr.: 000110.0000**Sprühschirm Typ 280**

Spaying shield type 280

Art.-Nr.: 000280.0000**Sprühschirm Typ 270**

Spaying shield type 270

Art.-Nr.: 000270.0000**Spritzschlauch 1,25 m**mit 2 Schneckenwindeschellen und
2 Schlauchanschlussmuttern**Art.-Nr.: 706940.0000****Messing-Teleskop-
Verlängerungsrohr 1m**

Stufenlos ausziehbar von 0,5 auf 1,0 m

Art.-Nr.: 000131.0000**Messing-Spritzrohr kpl. mit
verstellbarer Düse****Art.-Nr.: 706610.0000****Spritzrohr kpl. mit Gelenk-stück
und Düse, verstellb.****Art.-Nr.: 725880.0000****Spritzrohr kpl. m. Düse,
verstellbar****Art.-Nr.: 726898.0000****Kunststoff-Schnellschlussventil
kpl. *****Art.-Nr.: 726896.0000****MS-Schnellschlussventil kpl. mit
Schneckenwindeschelle *****Art.-Nr.: 706590.0000****Kompressor-Anschlussventil**Passend für eine Vielzahl der 5- und 8-Liter
GLORIA Drucksprüheräte aus Kunststoff:
prima 5 Typ 39TE, prima 5 Typ 42E, primex 5,
SOX5, Pro 5, Pro 8, PaintPro 5 (weitere Modelle
auf Anfrage).**Art.-Nr.: 728381.0000****Hohlkegeldüse kpl., verstellbar**passend zu Spritzrohr Art.-Nr. 726898.0000,
prima 5 Typ 39 TE und 42 E**Art.-Nr.: 726984.0000****Düsen-Set**passend zu Spritzrohr 706610.0000 für 3 bar
Drucksprüheräte und Typ 89**Art.-Nr.: 706840.0000****Sprühgeräte-Reiniger 250 ml,
ökologisches Reinigungsmittel für Garten-
Sprühgeräte****Art.-Nr.: 001100.0000**

* nur bei Verwendung von Spritzschlauch Art.-Nr. 706940.0000 !