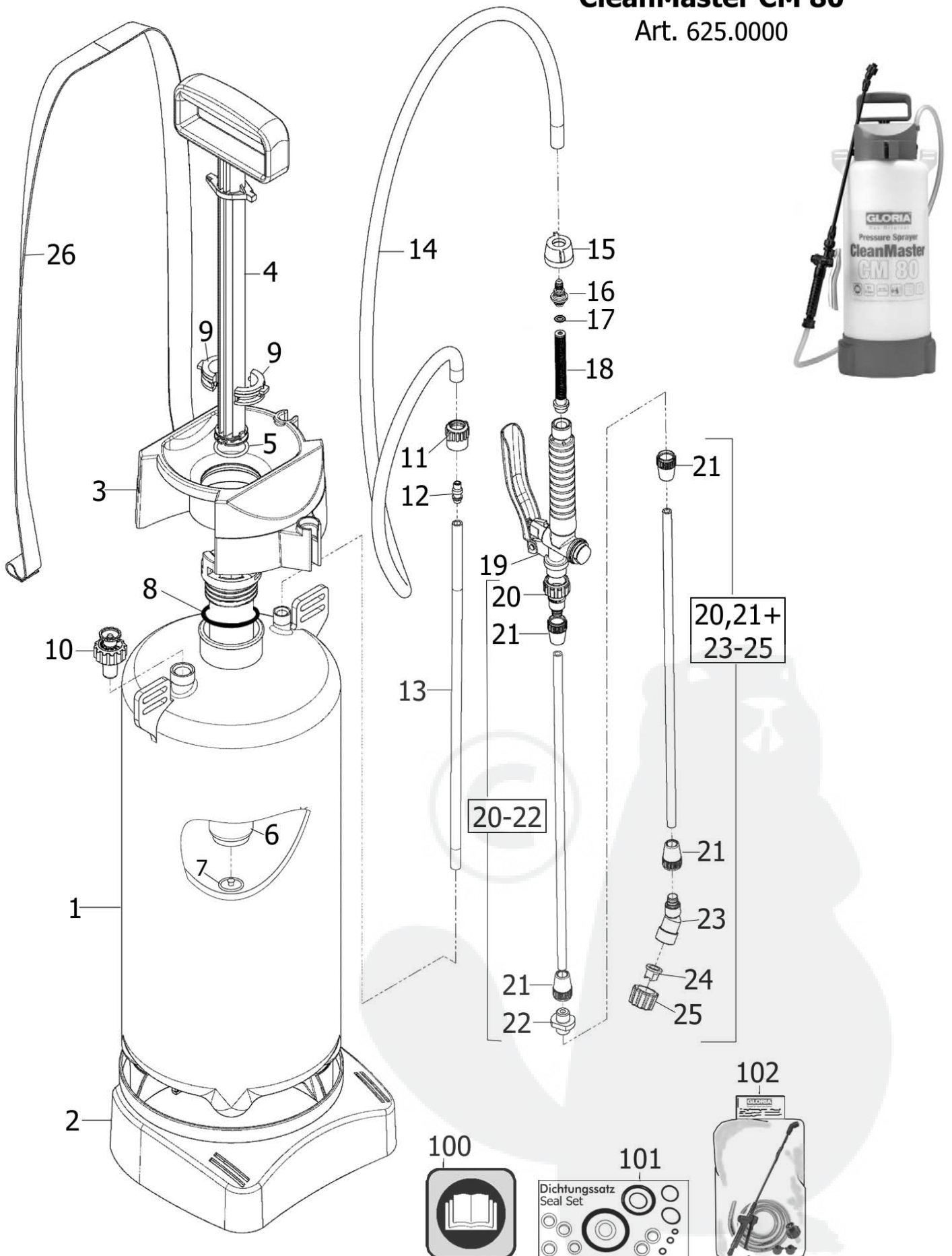


CleanMaster CM 80

Art. 625.0000



2/2Sprühgeräte
für die
Reinigung**CleanMaster CM 80****GLORIA®**

Art. 625.0000

Geräte für Haus und Garten

Bild Nr. REF.N° POS.N°	BEST.-NR. PART-N° N° d. PIECE	BEZEICHNUNG	DESCRIPTION	Anzahl Qty. Qte.
1	540851.0000	Behälter, colour nature	TANK, nature	1
2	540852.0000	Fußring, colour blue, RAL 5012	BOTTOM RING	1
3	540520.0000	Einfülltrichter	FILLING HOPPER	1
4-7	728347.0000	Pumpe kpl., colour blue, RAL 5012	PUMP, CPL., blue, oil resistant	1
4	540381.0000	Pumpengestänge	PUMP ROD CPL.	1
5	540415.0000	O-Ring 26x3	O-Ring 26x3	1
6	540380.0000	Pumpengehäuse	PUMP HOUSING	1
7	540416.0000	Ventilmembran	VALVE MEMBRAN	1
8	540410.0000	O-Ring 38x5	O-Ring 38x5	1
9	540377.0000	Führungsschalenhälfte	GUIDE SHELL	2
10	727965.0000	Entlüftungsventil	PRESSURE RELEASE VALVE	1
11	521400.0000	Schlauchanschlussmutter	HOSE TERMINAL NUT	1
12	508390.0000	Schlauchanschlußstück	HOSE ADAPTER	1
13	508500.0000	Schlauch (NW 6x1.5x38)	HOSE NW6+-0.2x1.5+-0.15x38	1
14	728151.0000	Schlauchleitung SOX 8	FLEXIBLE HOSE LINE	1
15	511930.0000	Schlauchanschlussmutter	HOSE CONNECTING NUT	1
17	540414.0000	O-Ring	O-Ring	1
18	613320.0000	Filtersieb	FILTER SIEVE	1
15-19	728002.0000	Schnellschlussventil kpl.	TRIGGER CONTROL VALVE CPL.	1
20	540672.0000	Übergangsstück	JOINING PIECE	1
21	539358.0000	Überwurfmutter	COUPLING NUT	4
20-22	728307.0000	Verlängerungsrohr kpl.	EXTENSION PIPE CPL.	1
20, 21+ 23-25	728306.0000	Spritzrohr kpl.	SPRAYING LANCE CPL.	1
24	540409.0000	Flachstrahldüse	FLAT JET NOZZLE	1
26	520260.0000	Tragriemen	CARRYING STRAP	1
100	977102.0000	GAW CM 50 / CM 80	INSTRUCTION FOR USE CM 50/CM 80	1
101	728008.0000	Dichtungssatz, kpl.	GASKET SET CPL.	1
102	977101.0000	Polybeutel CM 80	POLY BAG CM 80	1