

GLORIA

Sprüh- und Gartengeräte

Service

Reparaturanleitung

Typ: 142 T

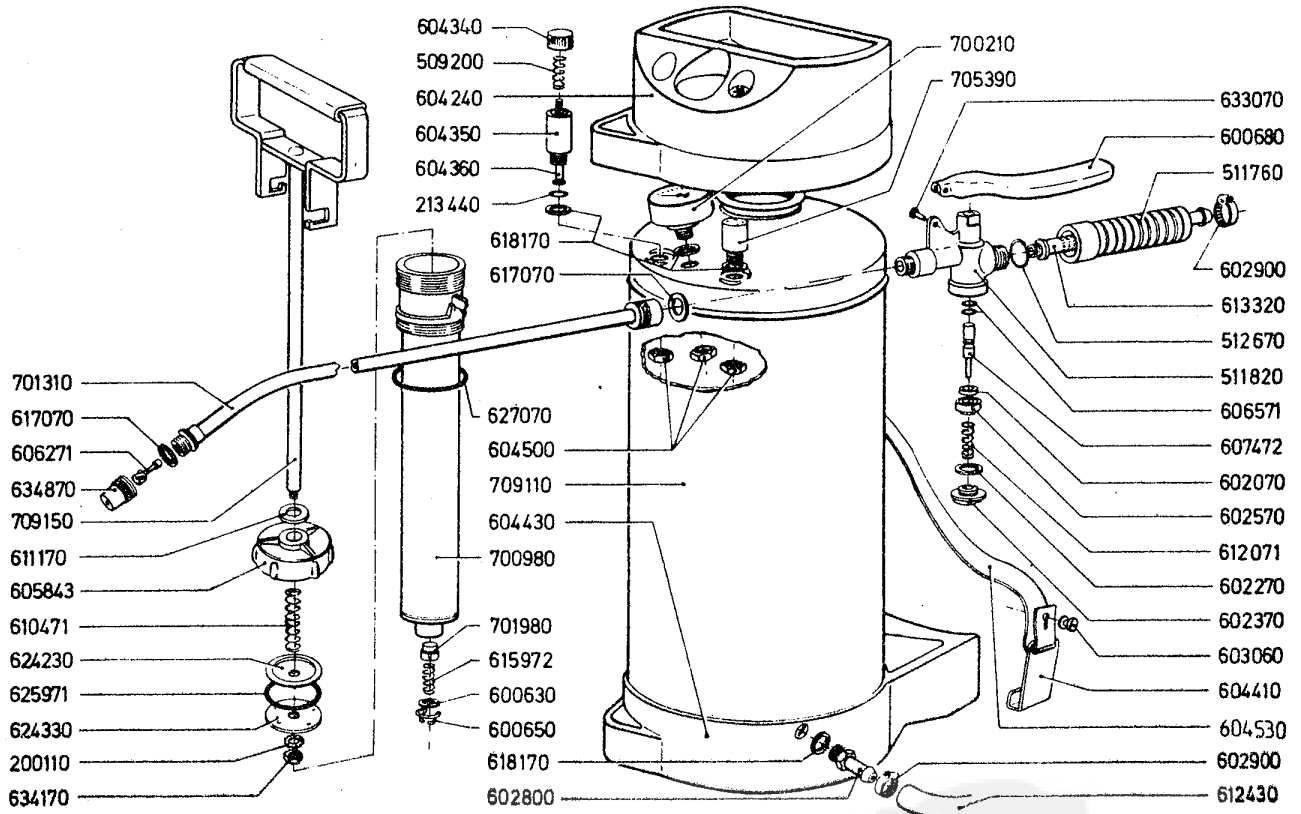
Nr.: 176 T - 3 - 00

Ersatz für Nr.: ---

Blatt: 3

best. aus: 12 Blatt

Datum: 29.2.1980



Best.-Nr.	Bezeichnung	Best.-Nr.	Bezeichnung
200 110	Zahnscheibe 6,4	606 271	Zerstäubereinsatz
213 440	O-Ring 2,9 x 1,78	606 571	O-Ring 3,3 x 2,5
509 200	Druckfeder	607 472	Ventilbolzen
511 760	Handgriff	610 471	Pufferfeder
511 820	Ventilkörper	611 170	Anschlagscheibe Ø 15 x Ø 8 x 3
512 670	O-Ring 15 x 2	612 071	Ventilfeder
600 630	Federteller	612 430	Spritzschlauch 1,30 m
600 650	Federbügel	613 320	Siebröhrchen
600 680	Griff	615 972	Ventilfeder
602 070	Dichtung Ø 11,5 x Ø 5 x 5	617 070	Dichtung 13 x 9 x 2
602 270	Dichtung Ø 22 x Ø 16 x 2	618 170	Dichtung 15 x 10 x 3
602 370	Verschlußschraube	624 230	Kolbenoberteller
602 570	Ventilkegel	624 330	Kolbenunterteller
602 800	Schlauchverschraubung	625 971	O-Ring 28,15 x 3,53
602 900	Schneckengewindeschelle	627 070	O-Ring 38 x 5
603 060	Tragriemenknopf	633 070	Hohlriet 3 x 10
604 240	Einfülltrichter	634 170	Sechskantmutter M 6
604 340	Druckentlastungsknopf	634 870	Düse, fein, 1 mm Bohrung
604 350	Ventilkörper	700 200	*Spritzleitung kpl. mit Spritzrohr, SSV und Schlauchleitung
604 360	Ventilbolzen	700 210	Manometer kompl. mit Dichtung, 6 bar
604 410	Tragriemenhaken		
604 430	Fußring		
604 500	Sechskantmutter		
604 530	Tragriemen		
605 843	Pumpenkappe		

* Nicht abgebildet

Technische Änderungen vorbehalten

GLORIA

Sprüh- und Gartengeräte

Service

Reparaturanleitung

Typ: 142 T

Nr.: 176 T - 4 - 00

Ersatz für Nr.: --

Blatt: 4

best. aus: 12 Blatt

Datum: 29.2.1980

Best.-Nr.	Bezeichnung	
700 220 * 700 980 701 310 701 980 705 390 709 110	Spritzrohr mit Düse kompl. Pumpenrohr gelötet Spritzrohr gelötet 0,5 m, ohne Düse Ventilkegel mit Ventiltropfen Sicherheitsventil kpl. Behälter ohne Fußring und Einfülltrichter	
709 130 * 709 150 709 490 * 708 310 *	Hochleistungspumpe kompl. Pumpengestänge mit Handgriff Pumpengestänge kompl. Schnellschlußventil kompl. (600 680, 633 070, 606 571, 607 472, 511 820, 602 070, 602 570, 602 270, 602 370, 617 070, 512 670, 613 320, 511 760, 612 071)	
950 220 * 950 370 *	1 Satz Dichtungen Rückschlagventil (701 980, 615 972, 600 630, 600 650)	
*	Nicht abgebildet	

Nachdruck, auch auszugsweise, nur mit Genehmigung der GLORIA-Werke, Wadersloh, gestattet

