

Technische Änderungen vorbehalten

**GLORIA**

Sprüh- und Gartengeräte

**Service**

Reparaturanleitung

Typ: Kolbenrücksenspritze  
2000 F und S

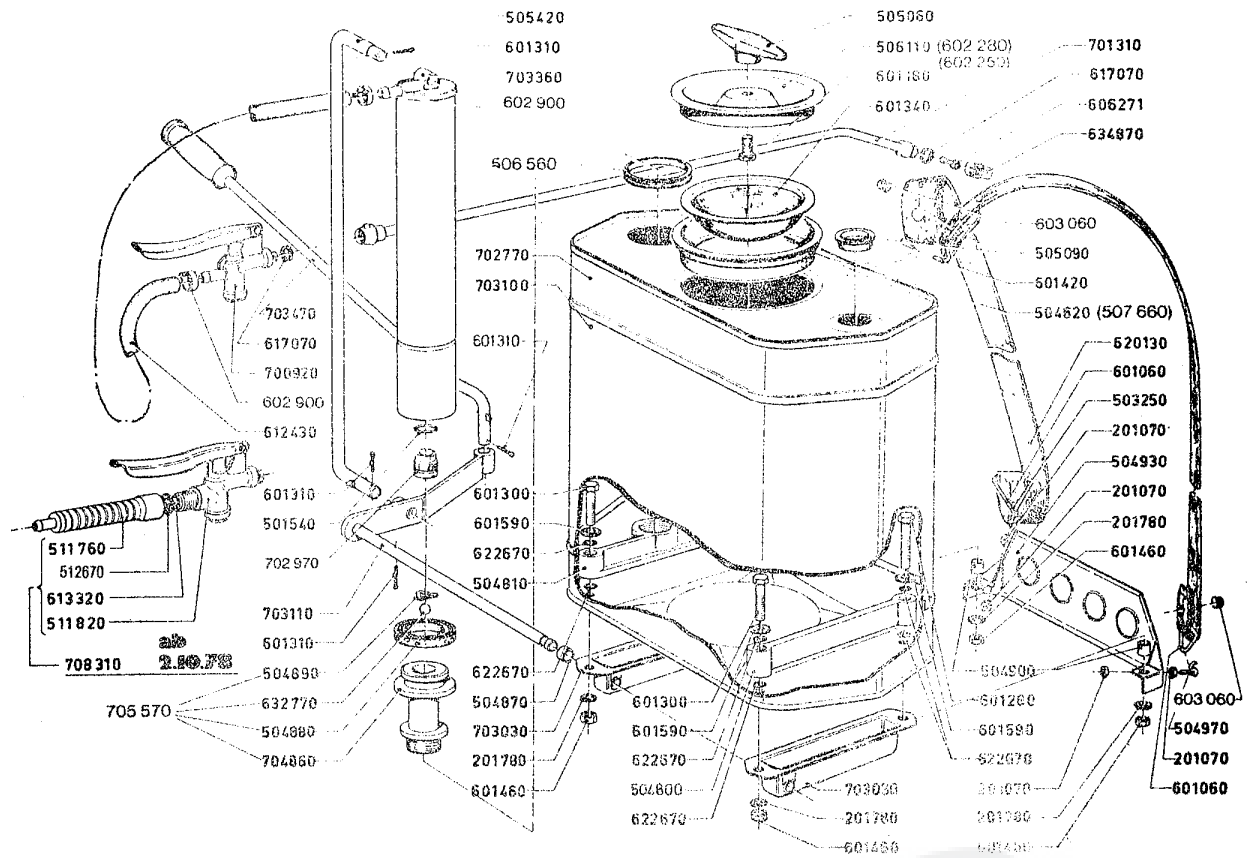
Nr.: 2000 - 1 - 01

Ersatz für Nr.: 2000-1-01

Blatt: 1

Best. aus: 3 Blatt

Datum: 8.3.1979



Best.-Nr.	Bezeichnung	Best.-Nr.	Bezeichnung
201 070	Sechskantmutter M 4	601 180	Sechskantschraube M 8 x 25
201 780	Zahnscheibe A 8,2		(alte Ausführung)
501 540	O-Ring 18 x 1,5	601 280	Sechskantschraube M 8 x 45
503 250	Gewindeste	601 300	Sechskantschraube M 8 x 35
506 560	Pumpenführungsring	601 310	Splint 3 x 18
504 620	Einfüllstutzen "S" schwarz	601 340	Sieb
504 800	Befestigungssteg	603 060	Tragriemenknopf
504 810	Kolbenbefestigungssteg	601 420	Tragriemenring
504 870	Scheibe $\varnothing$ 13 x $\varnothing$ 10,1 x 6	601 460	Sechskantmutter M 8
504 880	Nuttring	601 590	Scheibe 8,4
504 890	Dreiecksicherungsring	606 271	Zerstäuberansatz (fein)
504 900	Dichtungsring	612 430	Schlauch 1,25 m
504 930	Rückenstütze	613 320	Siebröhrchen (ab 2.10.78)
504 970	Überschraube	617 070	Dichtung $\varnothing$ 13 x $\varnothing$ 9 x 2
505 060	T-Griff (alte Ausführung)	620 130	Tragriemen
505 090	Verchlußstopfen	622 670	O-Ring 7,5 x 2,1
505 420	Pumpenstange	634 870	Düse
506 110	Verchlußdeckel (alte Ausführung)	700 220 *	Spritzrohr mit Düse, kompl.
511 760	Kunststoff-Handgriff (ab 2.10.1978)	602 900	Schneckenwindenschelle
511 820	Ventilkörper (ab 2.10.78)	701 310	Spritzrohr, ohne Düse
512 670	O-Ring 15 x 2 (ab 2.10.78)	702 770	Behälter aus Edelstahl, rostfrei, ohne Zubehör (f.2000S)
601 060	Dreieckring	703 030	Behälterfuß mit Führungsbuchse

\* nicht abgebildet

Nachdruck, auch auszugsweise, nur mit Genehmigung der GLORIA-Werke, Wadersloh, gestattet.

Technische Änderungen vorbehalten

**GLORIA**

Sprüh- und  
Gartengeräte

**Service**

Reparaturanleitung

Typ: Kolbenrückenspritze  
2000 F + S

Nr.: 2000 - 2 - 01

Ersatz für Nr.: 2000-1-00

Blatt: 2

best. aus: 3 Blatt

Datum: 8.3.1979

Best.-Nr.	Bezeichnung	
703 100	Behälter (kunststoffbeschichtet) ohne Zubehör (für 2000 F)	
703 110	Hebelgestänge, kompl.	
703 360	Kolbenrohr, gelötet	
704 000 *	Spritzleitung kompl.	
708 310	Schnellschlußventil, kompl. mit Kunststoff-Handgriff	
703 470	Hebel, komplett	
704 860	Kolbenventilkörper	
950 930 *	Satz Dichtungen	
507 660	Einfüllstutzen "F" blau	
602 280	Verschlußdeckel (neue Ausführung "F" blau	
705 570	Kolben, kompl., mit Nutring	
702 970	Kugelventil komplett	
632 770	Kugel $\varnothing$ 14 mm	
602 250	Verschlußdeckel "S" neue Ausf. schwarz	
*	nicht abgebildet	

Nachdruck, auch auszugsweise, nur mit Genehmigung der GLORIA- Werke, Wadersloh, gestattet.

