

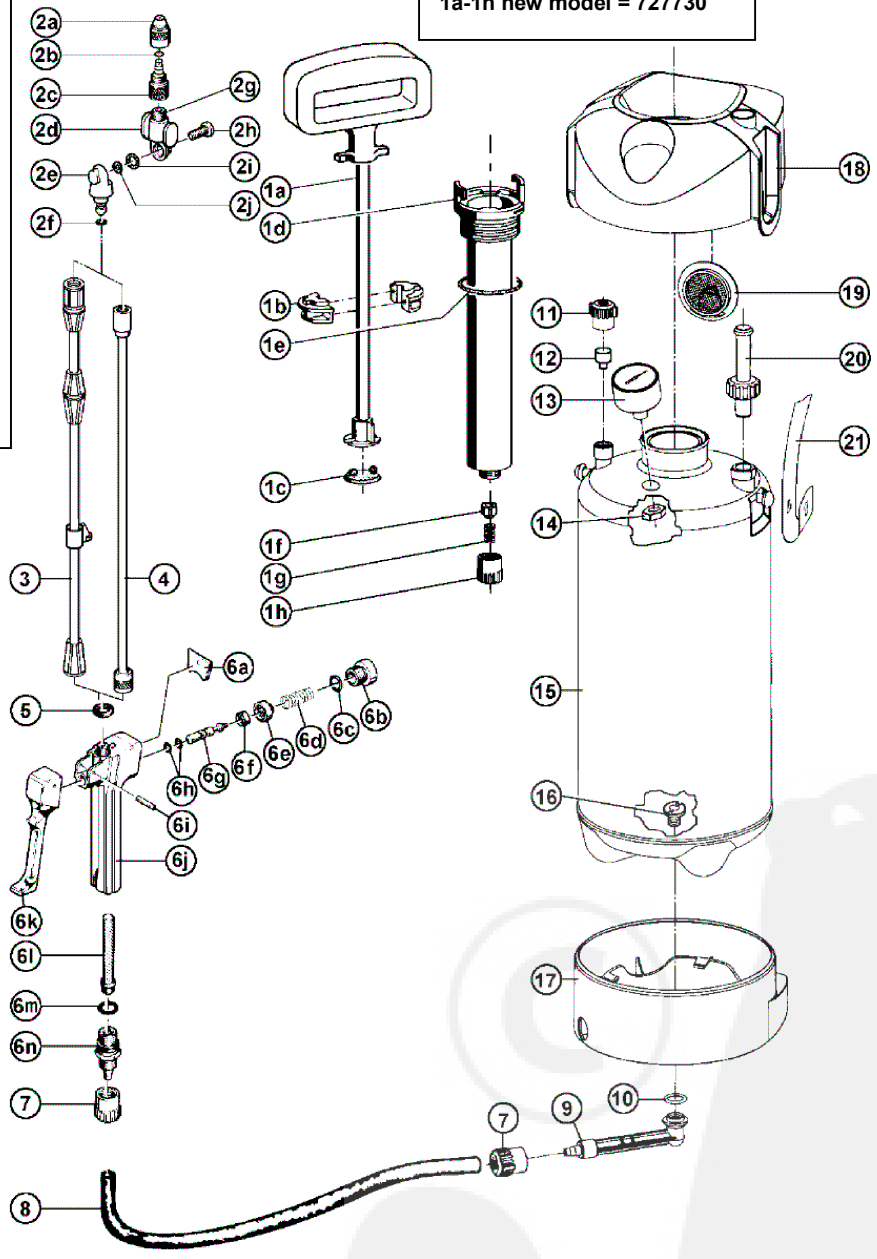
**Drucksprüheräte**  
**hobby-Exclusiv Nr. 262 und hobby-Universal Nr. 261**

1a-1h new model = 727730

- 2a = 601900
- 2b = 601910
- 2c = 601920
- 2d = 724760
- 2e = 537410
- 2f = 601910
- 2g = 201970
- 2h = 609340
- 2i = 609310
- 2j = 609090
- .....
- Kit = 727592

- 1a = 722990
- 1b = 510880
- 1c = 536480
- 1d = 510840
- 1e = 627070
- 1f = 701980
- 1g = 615972
- 1h = 602700

- 6a = 536870
- 6b = 536900
- 6c = 512670
- 6d = 612071
- 6e = 602570
- 6f = 602070
- 6g = 607472
- 6h = 606571
- 6i = 608980
- 6j = 723460
- 6k = 536880
- 6l = 613320
- 6m = 512670
- 6n = 535940
- .....
- Kit = 722930



## Drucksprühgerät hobby Exklusiv Typ 262

## Drucksprühgerät hobby Universal Typ 261



Pos.	Best.-Nr.	Bezeichnung
-	<b>727 629.0000</b>	<b>SB Satz Dichtungen für Drucksprühgeräte</b>
<b>1</b>	<b>725 770.0000</b>	<b>SB Pumpe kpl. bestehend aus Pos. 1a - 1 h</b>
1 a - c	723 190.0000	Pumpengestänge kpl.
1 d - h	723 340.0000	Pumpengehäuse kpl.
1 b	510 880.0000	Führungsschale
<b>1 c</b>	<b>725 780.0000</b>	<b>SB Topfmanschette</b>
<b>1 e</b>	<b>706 400.0000</b>	<b>SB O-Ring 38 x 5</b>
<b>1 f - h</b>	<b>725 790.0000</b>	<b>SB Rückschlagventil kpl.</b>
<b>2 a - c</b>	<b>726 029.0000</b>	<b>SB Düse</b>
2 a - j	727 592.0000	Gelenkstück kpl.
3	727 579.0000	Teleskopspritzrohr
4	724 390.0000	Spritzrohr
5	617 070.0000	Dichtung 13 x 9 x 2
6 a - n	722 930.0000	Schnellschlußventil kpl.
-	710 480.0000	Ventilbolzen kpl. mit Pos. 6 e - 6 h
7	521 400.0000	Schlauchanschlußmutter
8	727 412.0000	Spritzschlauch mit 2 x Pos. 7
9	540 148.0000	Anschlusswinkel
10	610 057.0000	O-Ring 16,9 x 2,75
11	536 230.0000	Schlauchanschlußmutter
12	540 150.0000	Stopfen
13, 14	706 600.0000	Manometer kpl. mit Dichtung und Sechskantmutter
14	602 260.0000	Sechskantmutter
15	727 627.0000	Behälter kpl. mit Pos. 9 - 18, 20 und Bild <b>261</b>
15	727 628.0000	Behälter kpl. mit Pos. 9 - 18, 20 und Bild <b>262</b>
16	540 149.0000	Anschlußschraube
17	540 147.0000	Fußring
18	540 146.0000	Einfülltrichter
19	727 578.0000	Sieb <b>262</b>
20	727 577.0000	Entlüftungsventil kpl.
21	509 280.0000	Tragriemen
<b>22</b>	<b>000 280.0000</b>	<b>SB Spritzschirm</b>
23	540 151.0000 *	Tragriemenpolster

**SB** = SB-verpackt  
\* nicht abgebildet