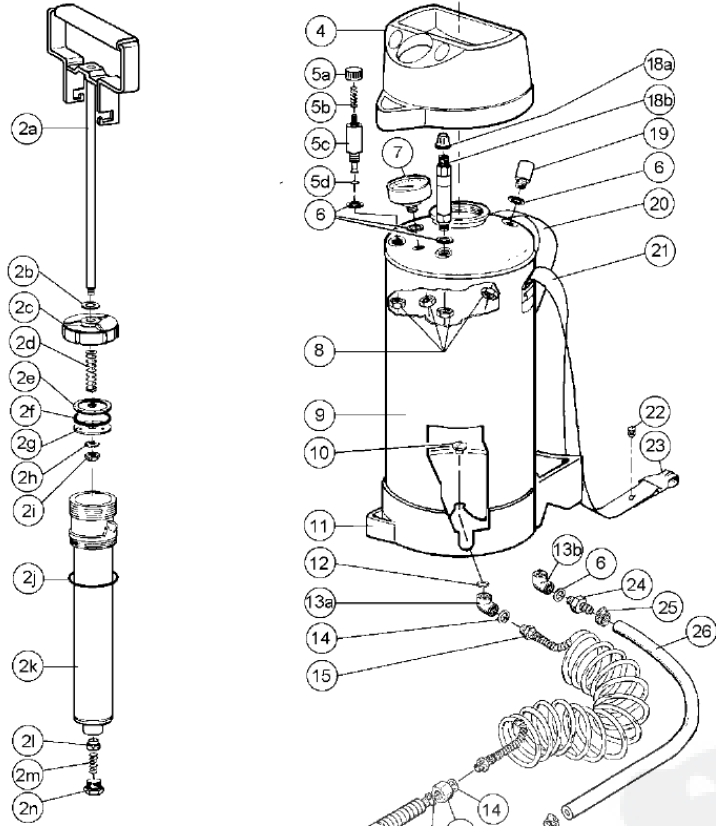


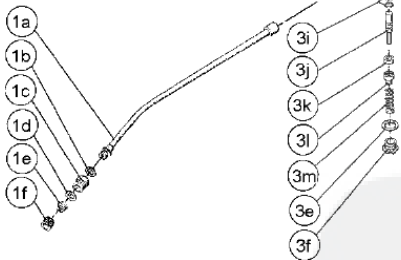
# Hochleistungsprühgerät Saturn 5 / Saturn 10

- 2a = 709150**
- 2b = 611170**
- 2c = 605843**
- 2d = 610471**
- 2e = 624230**
- 2f = 625971**
- 2g = 624330**
- 2h = 200110**
- 2i = 634170**
- .....
- Kit = 709490**
  
- 2j = 503460**
- 2k = 711210**
- 2l = 710870**
- 2m = 615972**
- 2n = 605000**
- .....
- Kit = 721160**



**709490 + 721160 = 712070**

- 1a = 701310**
- 1b = 603360**
- 1c = 528860**
- 1d = 618170**
- 1e = 502370**
- 1f = 528850**
- .....
- Kit = 718190**



- 3a = 633070**
- 3b = 600680**
- 3c = 511820**
- 3d = 603360**
- 3e = 503490**
- 3f = 602370**
- 3g = 513290**
- 3h = 503490**
- 3i = 503420**
- 3j = 607472**
- 3k = 503410**
- 3l = 602570**
- 3m = 612071**
- 3n = 613320**
- .....
- Kit = 718400**

## Hochleistungssprühgerät Saturn 5 / Saturn 10 ölfest



Pos.	Best.-Nr.	Bezeichnung	Saturn	
			5	10
-	726 035.0000 *	Flammrückschlagsicherung	X	X
-	<b>706 500.0000 *</b>	<b>SB Spritzrohr kpl. mit Düse (G-H 49-55)</b>	X	X
-	727 141.0000 *	Satz Dichtungen für Sprühgeräte	X	X
1a-f	718 190.0000	Spritzrohr kpl. mit Düse (366.02 E)	X	X
<b>1c-f</b>	<b>000 111.0000</b>	<b>SB Spezial-Flachstrahldüse (366.02 E)</b>	X	X
<b>2a-i</b>	<b>710 260.0000</b>	<b>SB Pumpengestänge kpl.</b>	X	X
2e-i	727 142.0000	Kolbenteller kpl.	X	X
2a-n	712 070.0000	Pumpe kpl.	X	X
2b	611 170.0000	Dichtung Ø 15 x Ø 8 x 3	X	X
<b>2f</b>	<b>706 460.0000</b>	<b>SB O-Ring 28,15 x 3,5</b>	X	X
2j	503 460.0000	O-Ring 38 x 5	X	X
2k	711 210.0000	Pumpenrohr gelötet	X	X
2l-n	721 180.0000	Rückschlagventil kpl.	X	X
3a-n	712 040.0000	Schnellschlußventil kpl. Messing (für Ausführung ohne Spiralschlauch)	X	X
3a-f, 3h-n	718 400.0000	Schnellschlußventil kpl. Messing (für Ausführung mit Spiralschlauch)	X	X
3w		Filtersieb Maschenweite 0,8mm	X	X
3n	613 320.0000	Filtersieb Maschenweite 0,425mm	X	X
-	724 460.0000 *	Filtersieb Maschenweite 0,425mm	X	X
4	530 890.0000	Einfülltrichter	-	X
4	530 940.0000	Einfülltrichter	X	-
5a-d	712 090.0000	Entlüftungsventil kpl.	X	X
6	618 170.0000	Dichtung Ø 15 x Ø 10 x 3	X	X
7	706 410.0000	Manometer kpl. mit Pos. 6, 8	X	X
8	604 500.0000	Sechskantmutter	X	X
9	726 296.0000	Behälter kpl. mit Pos. 5-13a, 17, 18 und Bild	-	X
9	726 295.0000	Behälter kpl. mit Pos. 5-13a, 17, 18 und Bild	X	-
10	538 683.0000	Anschlußschraube	X	X
11	538 755.0000	Fußring	-	X
11	538 752.0000	Fußring	X	-
12	130 300.0000	O-Ring 14 x 2	X	X
13a	538 915.0000	Anschlußwinkel (für Ausführung mit Spiralschlauch)	X	X
13b	538 682.0000	Anschlußwinkel (für Ausführung ohne Spiralschlauch)	X	X
14	603 450.0000	O-Ring 7,9 x 2,1	X	X
15	726 159.0000	Spiralschlauch kpl.	X	X
16	532 080.0000	Übergangsstück	X	X
17	608 030.0000	Dichtung Ø 17 x Ø 12 x 2	X	X
18a-b	718 030.0000	Kompressoranschluß	X	X
19	725 520.0000	Sicherheitsventil kpl.	X	X
<b>20</b>	<b>725 996.0000</b>	<b>SB Tragriemen</b>	X	X
21	709 200.0000	Tragriemen mit Haken	-	X
22	603 060.0000	Tragriemenknopf	-	X
23	604 410.0000	Tragriemenhaken	-	X
24	726 187.0000	Schlauchverschraubung mit Dichtung (Pos. 6)	X	X
25	726 185.0000	Schlauschellen	X	X
26	503 690.0000	Spritzschlauch (1,40 m)	X	X
27	726 165.0000 *	Spritzleitung kpl. (1,40 m) ohne Spritzrohr best. aus Pos. 3a-n, 24, 25, 26		
28	726 080.0000 *	Spritzleitung kpl. (Spiralschlauch) ohne Spritzrohr, best. aus Pos. 3a-f, 3h-n, 3w, 14, 15		
	709 670.0000	Tragriemen ohne Haken kpl.	-	X
	727 504.0000	Satz Tragriemen (mit und ohne Haken, mit Tragriemenknöpfen)	-	X
	973 664.0000	Karton ohne Druck Saturn 5	X	-
	973 670.0000	Karton ohne Druck Saturn 10	-	X
	974 665.0000	Bedienungsanleitung	X	X
	974 666.0000	Ersatzteilliste	X	X

**SB** = SB-verpackt  
\* nicht abgebildet