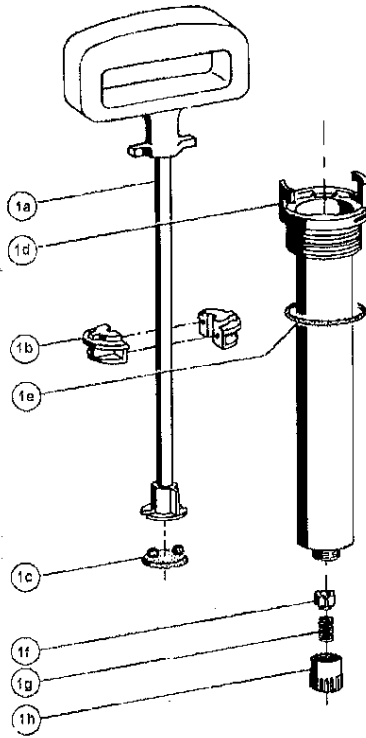


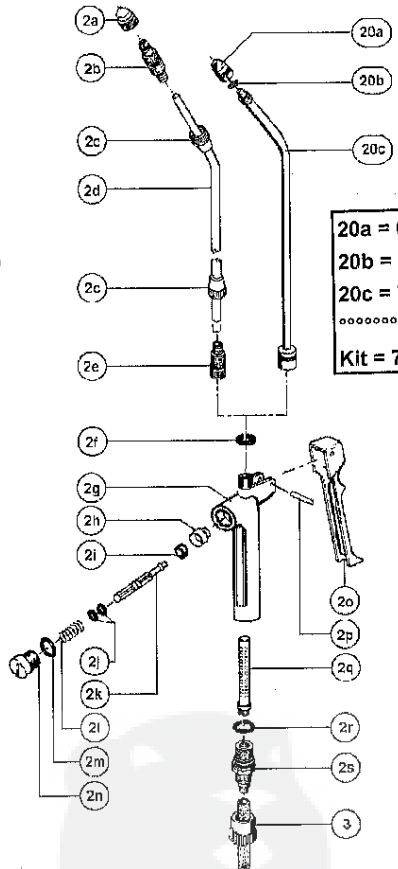
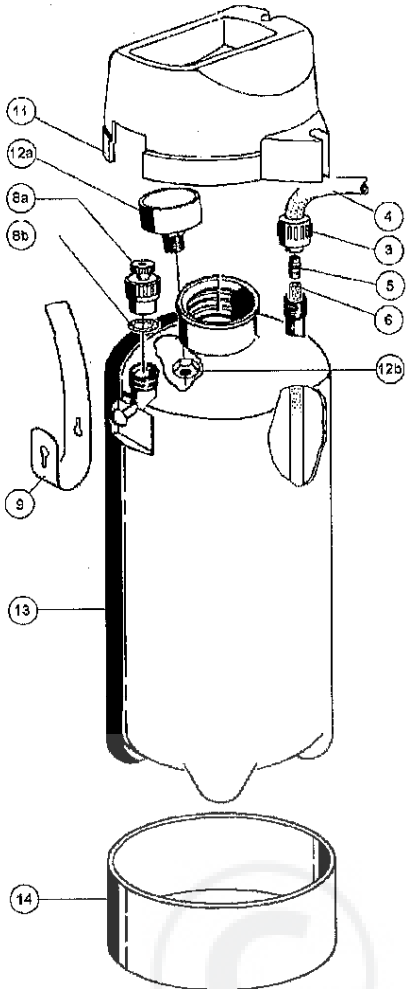
Drucksprüngerät hobby 229 TS (ab 1/96)

- 2a = 539360
- 2b = 539361
- 2c = 539358
- 2d = 539362
- 2e = 539359
-
- Kit = 727010

- 1a = 722990
- 1b = 510880
- 1c = 536480
- 1d = 510840
- 1e = 627070
- 1f = 701980
- 1g = 615972
- 1h = 602700

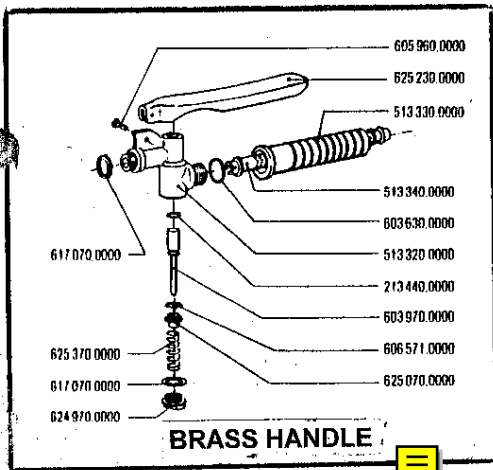


1a-1h new model 727730



- 20a = 601900
- 20b = 601910
- 20c = 705660
-
- Kit = 704060

- 2f = 617070
- 2h = 539357
- 2i = 602070
- 2j = 606571
- 2k = 539356
- 2l = 604010
- 2m = 512670
- 2n = 536900
- 2o = 536880
- 2q = 513340
- 2r = 512670
- 2s = 539377
-
- Kit = 726993



Drucksprühgerät hobby 229 TS (ab 1/96)



Pos.	Best.-Nr.	Bezeichnung
-	726 923.0000 *	Satz Dichtungen für Drucksprühgeräte (ab 2/95)
-	727 204.0000 *	Ventilbolzen kpl. (als Ersatz für Pos.2h - 2l)
1	725 770.0000	SB Pumpe kpl. bestehend aus Pos. 1a - 1h
1a-c	723 190.0000	Pumpengestänge kpl.
1b	510 880.0000	Führungsschalenhälfte (wird 2x benötigt)
1d-h	723 340.0000	Pumpengehäuse kpl.
1c	725 780.0000	SB Topfmanschette
1e	706 400.0000	SB O-Ring 38 x 5
1f-h	725 790.0000	SB Rückschlagventil kpl.
2a	539 360.0000	Düse (Kunststoff)
2a-c	726 984.0000	SB Düse kpl., verstellbar (Kunststoff)
2a-e	727 010.0000	Spritzrohr kpl. mit Düse
2f-s	726 896.0000	SB Schnellschlußventil kpl.
3	536 230.0000	Schlauchanschlußmutter für Schlauch Ø 9 mm
4	706 940.0000 *	SB Spritzschlauch (1,25 m) Ø 9 mm mit 2 x Pos.15
5	508 390.0000	Schlauchanschlußstück
6	508 500.0000	Schlauch 6 x 1,5 x 380 (Ø 9)
8	708 710.0000	Entlüftungsventil kpl. bestehend aus Pos. 8a - 8b .
8b	602 230.0000	O - Ring 13 x 2
9	725 996.0000 *	SB Tragriemen
11	539 577.0000	Einfülltrichter
12a-b	706 600.0000	Manometer kpl.
13	727 018.0000	Behälter kpl. mit Sicherheitsventil, Fußring, Einfülltrichter und Bild für Ausführung mit Manometer
14	516 050.0000	Fußring
20a	601 900.0000	MS-Düse
20a-c	706 610.0000	SB MS-Spritzrohr kpl. mit MS-Düse, verstellbar
21	727 322.0000 *	Schlauchleitung kpl. best. aus Pos. 3 (2x), 4, 5, 6
	035 026.0000	Spritzschlauch (Meterware)
	974 596.0000	Karton mit Druck
	974 805.0000	Bedienungsanleitung
	974 806.0000	Ersatzteilliste
		SB = SB-verpackt * nicht abgebildet