

<b>1/2</b>	Hochleistungssprühgerät
2007	High Pressure Spray Unit
Rev072301	Pulvérisateur à grand rendement

# 410 TRK

Art.Nr. 000411.0000



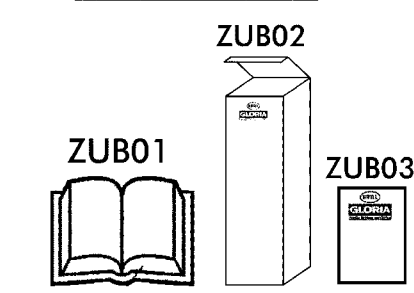
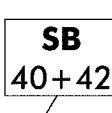
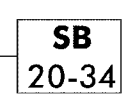
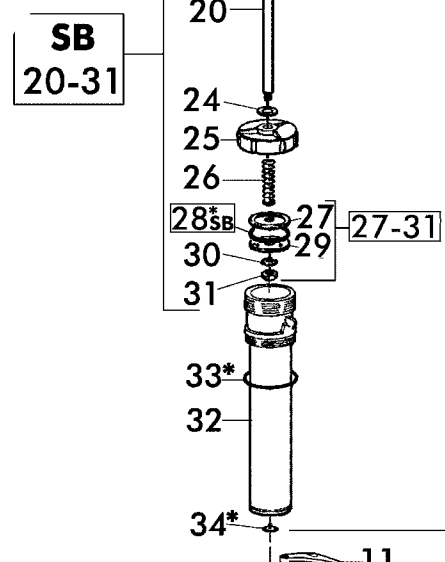
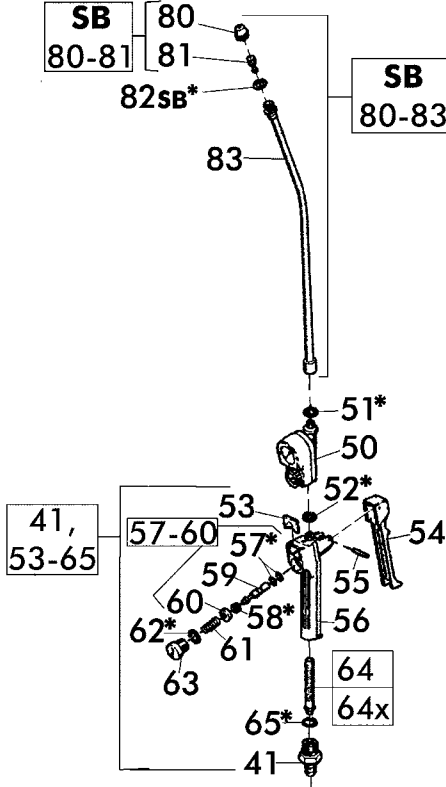
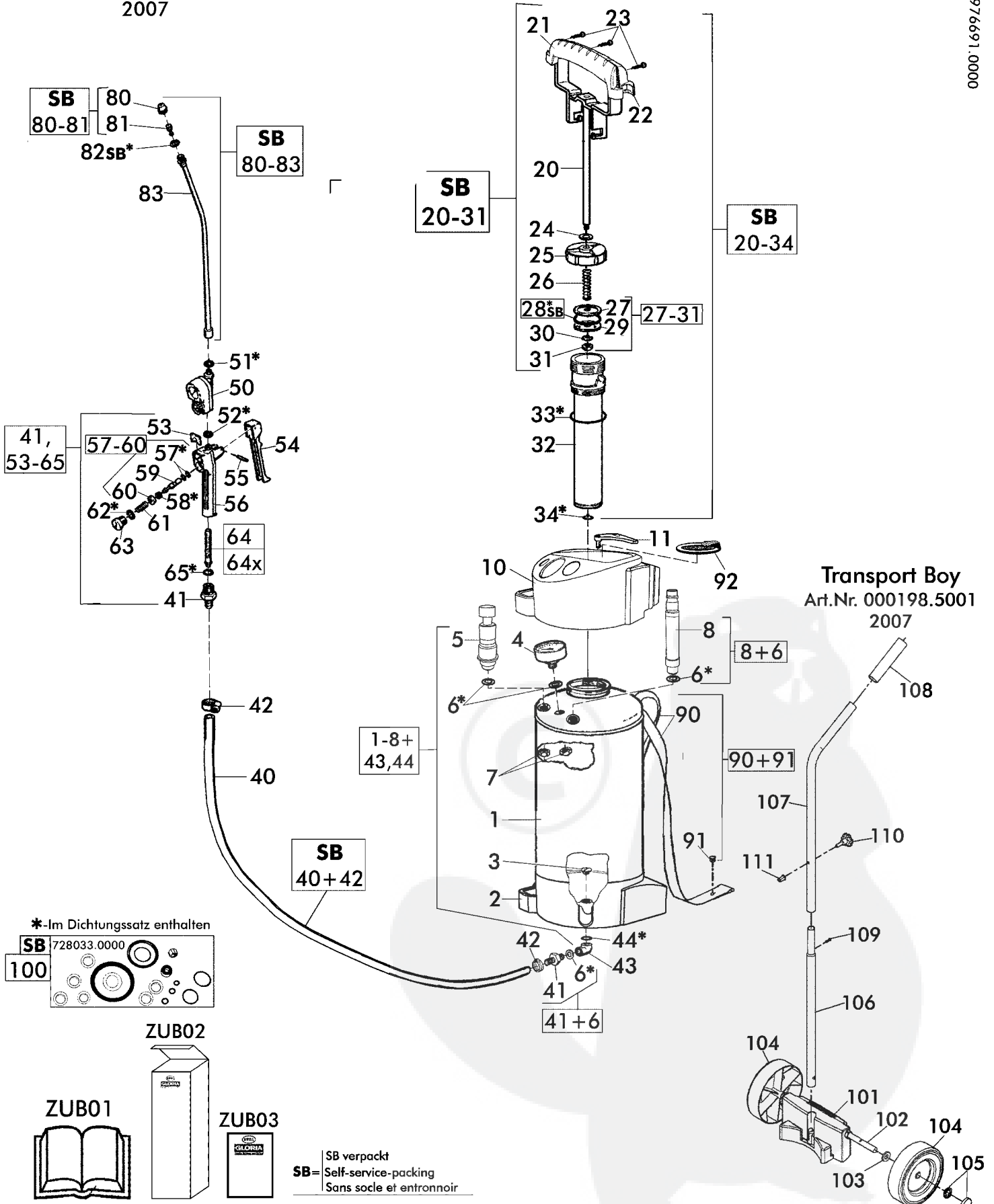
Hochleistungssprühgerät  
High Pressure Spray Units  
Pulvérisateur à grand rendement  
2007

# 410 TRK

Art.Nr. 000411.0000

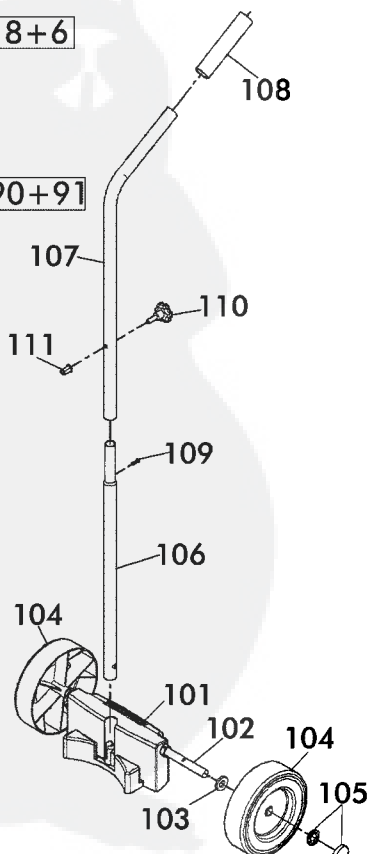


976691.0000



SB verpackt  
SB= Self-service-packing  
Sans socle et entronnoir

Transport Boy  
Art.Nr. 000198.5001  
2007



<b>2/2</b>		Hochleistungsprüherät		<b>410 TRK</b>			
2007		High Pressure Spray Unit		Art.Nr. 000411.0000			
Rev072301		Pulvérisateur à grand rendement					
Bild Nr. REF.N° POS.N°	BEST.-NR. PART-N° N° d. PIECE	BEZEICHNUNG	DESCRIPTION	Anzahl Qty. Qte.			
1-8+ 43,44	728 090.0000	Behälter 10L kpl., vormontiert & bedruckt	Tank 10L assy., incl. Label	1			
2	540 424.0000	Fussring 10 L	Bottom ring 10L	1			
3	540 458.0000	Anschlussschraube	Connecting screw	1			
4	706 410.0000	Manometer kpl. mit Pos.6	Pressure gauge cpl. incl. Pos.6	1			
5	727 767.0000	Sicherheitsventil komplett	Safety valve cpl.	1			
6	618 170.0000	Dichtung 15 x 10 x 3	Seal 15x10x3	4			
7	604 500.0000	Sechskantmutter	Hex.hd. Nut	2			
8+6	727 747.0000	Kompressoranschluß	Compressor connection	1			
10	540 425.0000	Einfülltrichter	Filling funnel	1			
11	540 426.0000	Deckel, E-Fach	Cover	1			
<b>20-31</b>	728 057.0000	<b>SB</b> Pumpengestänge komplett	<b>SB</b> Pump rod cpl.	1			
<b>20-34</b>	728 058.0000	<b>SB</b> Hochleistungspumpe kpl.	<b>SB</b> High performance pump cpl.	1			
24	611 170.0000	Dichtung	Seal	1			
27-31	727 142.0000	Kolbenteller komplett	Piston plate cpl.	1			
<b>28</b>	706 460.0000	<b>SB</b> O-Ring 28,15 x 3,5	<b>SB</b> O-Ring 28,15 x 3,5	1			
34	540 236.0000	Ventilmembrane 410T	Valve membrane 410 T	1			
40	953 210.0000	Spritzschlauch 1350 NW 10x3 (Meterware)	Hose 1350 NW 10x3	1			
<b>40+42</b>	706 950.0000	<b>SB</b> Spritzschlauch (1,35m)	<b>SB</b> Hose 1,35 m	1			
41+6	726 187.0000	Schlauchverschraubung inkl. Nr.6	Hose coupling incl. Pos.6	2			
42	726 185.0000	Schlauchschellen	Hose clamp	2			
43	538 682.0000	Anschlusswinkel	Connecting angle	1			
44	130 090.0000	O-Ring 14x2 NB	O-Ring 14x2 NB	1			
41,53- 65	723 500.0000	Kunststoff-Schnellschlußventil kpl.	Trigger control valve cpl.	1			
50	723 480.0000	Druckminderer mit Manometer	Pressure reducer with pressure gauge	1			
57-60	727 204.0000	Innenteile für SSV	Valve bolt cpl.	1			
64	613 320.0000	Filtersieb	Filter sieve	1			
64x	724 460.0000	Filtersieb Maschenweite 0,425 mm	Filter sieve 0,425 mm	1			
<b>80-81</b>	725 830.0000	<b>SB</b> Düse komplett	<b>SB</b> Nozzle cpl.	1			
<b>80-83</b>	706 500.0000	<b>SB</b> Spritzrohr, geborgen, kpl.mit Düse	<b>SB</b> Lance cpl. incl. nozzle	1			
<b>82</b>	706 870.0000	<b>SB</b> Dichtungen-Set für Spritzrohr	<b>SB</b> Seal set for lance	1			
<b>90+91</b>	727 929.0000	Trageriemen komplett	Carrying strap set	1			
91	603 060.0000	Trageriemenknopf	Button of carrying strap	2			
92	727 578.0000	Sieb RAL5012	Sieve	1			
<b>100</b>	728 033.0000	<b>SB</b> Dichtungssatz für Sprühgeräte	<b>SB</b> Seal set for compression sprayers	1			
101	540 452.0000	Gehäuse Transportwagen	Chassis	1			
102	540 451.0000	Achse	Axle	1			
103	202 260.0000	Scheibe	Washer	2			
104	540 122.0000	Rad D150	Wheel D150	2			
105	610 137.0000	Schnellbefestiger m.Kstst-Kappe	Fastener & cap assy.	2			
106	540 450.0000	Trägerrohr-Unterteil	Lower handle bar	1			
107	540 469.0000	Trägerrohr-Oberteil	Upper handle bar	1			
108	606 450.0000	Handgriff Typ 84-19	Grip Typ 84-19	1			
109	610 089.0000	Blehschraube ISO7049-ST3,5x9,5	Screw ISO7049-ST3,5x9,5	1			
110	610 200.0000	Sterngriffmutter M6x40	Grip nut M6x40	1			
111	610 201.0000	Blind Steckmutter M6	Fix nut M6	1			
ZUB01	976 532.0000	Gebrauchsanweisung	Instruction for use	1			
ZUB02	976 540.0000	Karton 1c	Carton 1 c	1			
ZUB03	976 559.0000	Einlegeblatt	Added note	1			