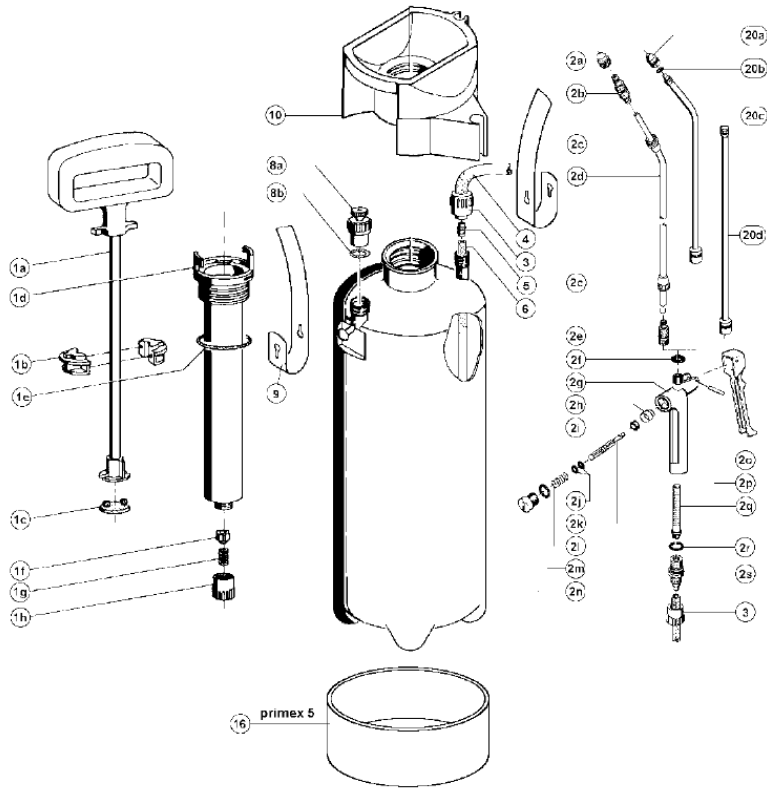
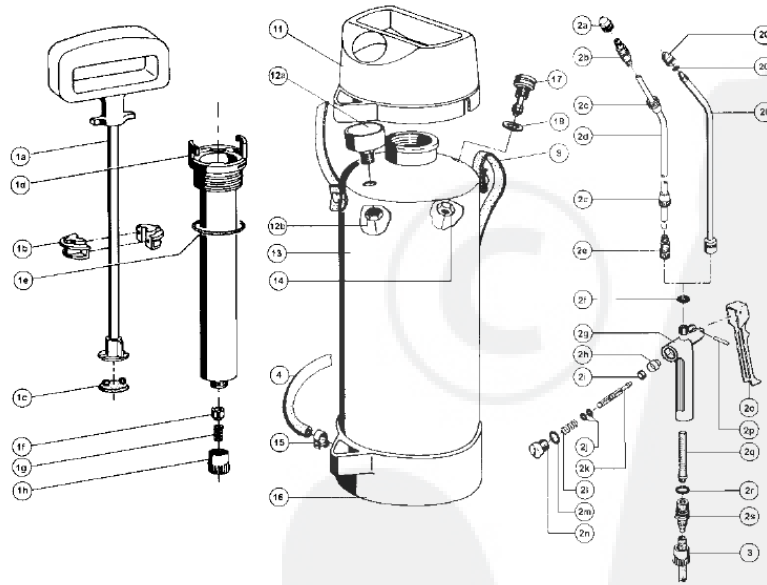


Drucksprüngerät primex 5, prima 5 Typ 39 TE, prima 5 Typ 42 E



Drucksprüngerät 229 TS (ab 2/95 bis 12/95)



- 1a = 722990
- 1b = 510880
- 1c = 536480
- 1d = 510840
- 1e = 627070
- 1f = 701980
- 1g = 615972
- 1h = 602700

1a-1h new model 727730

- 20a = 601900
- 20b = 601910
- 20c = 705660
-
- Kit = 704060

- 2a = 539360
- 2b = 539361
- 2c = 539358
- 2d = 539362
- 2e = 539359
-
- Kit = 727010

- 2f = 617070
- 2h = 539357
- 2i = 602070
- 2j = 606571
- 2k = 539356
- 2l = 604010
- 2m = 512670
- 2n = 536900
- 2o = 536880
- 2q = 513340
- 2r = 512670
- 2s = 539377
-
- Kit = 726993

Drucksprühgerät primex 5, prima 5 Typ 39 TE, prima 5 Typ 42 E, 229 TS¹⁾ (ab 2/95)



Pos.	Best.-Nr.	Bezeichnung	prima 5	hobby	primex 5
			39TE/42E	229 TS	
-	726 923.0000 *	Satz Dichtungen für Drucksprühgeräte (ab 2/95)	X	X	X
-	727 204.0000 *	Ventilbolzen kpl. (als Ersatz für Pos.2h - 2l)	X	X	X
1	725 770.0000	SB Pumpe kpl. bestehend aus Pos. 1a - 1h (723 000.0000)	X	X	X
1a-c	723 190.0000	Pumpengestänge kpl.	X	X	X
1b	510 880.0000	Führungsschalenhälfte (wird 2x benötigt)	X	X	X
1d-h	723 340.0000	Pumpengehäuse kpl.	X	X	X
1c	725 780.0000	SB Topfmanschette	X	X	X
1e	706 400.0000	SB O-Ring 38 x 5	X	X	X
1f-h	725 790.0000	SB Rückschlagventil kpl.	X	X	X
2a	539 360.0000	Düse (Kunststoff)	X	X	X
2a-c	726 984.0000	SB Düse kpl., verstellbar (Kunststoff)	X	X	X
2a-e	727 010.0000	Spritzrohr kpl. mit Düse	X	X	X
2c	539 358.0000	Überwurfmutter	X	X	X
2e	539 359.0000	Übergangsstück	X	X	X
2f-s	726 896.0000	SB Schnellschlußventil kpl. (726 993.0000)	X	X	X
3	536 230.0000	Schlauchanschlußmutter für Schlauch Ø 9 mm	X	-	X
4	706 940.0000 *	SB Spritzschlauch (1,25 m) Ø 9 mm mit 2 x Pos.15	X	X	X
5	508 390.0000	Schlauchanschlußstück	X	-	X
6	508 500.0000	Schlauch 6 x 1,5 x 380 (Ø 9) (Steigrohr)	X	-	X
7	507 910.0000	Einfülltrichter	X	-	X
8	708 710.0000	Entlüftungsventil kpl. bestehend aus Pos. 8a - 8b	X	-	X
8b	602 230.0000	O - Ring 13 x 2	X	-	X
9	725 996.0000 *	SB Tragriemen	X	X	X
10a	539 225.0000	Einfülltrichter (für Schlauch Ø 9mm)	X	-	X
11	516 060.0000	Einfülltrichter	-	X	-
12a-b	706 600.0000	Manometer kpl.	-	X	-
13	711 120.0000	Behälter kpl. mit Sicherheitsventil, Fußring und Bild für Ausführung mit Manometer	-	X	-
14	609 877.0000	Sechskantmutter	-	X	-
15	602 200.0000	Schlauchschele	-	X	-
16	516 050.0000	Fußring	-	X	X
17	722 040.0000	Sicherheitsventil kpl. mit Dichtung	-	X	-
18	617 070.0000	Dichtung 13 x 9 x 2	-	X	-
19	726 046.0000 *	Behälter kpl. mit Sicherheitsventil und Bild (nur Inland)	39 TE	-	-
19	726 726.0000 *	Behälter kpl. mit Sicherheitsventil und Bild (nur Export)	42 E	-	-
19	727 855.0000	Behälter kpl. m. Fußring, Sicherheitsventil u. Bild	-	-	X
20a-c	706 610.0000	SB MS-Spritzrohr kpl. mit MS-Düse, verstellbar	X	X	X
20d	705 610.0000	Verlängerungsrohr	-	-	X
21	706 590.0000 *	SB MS-Schnellschlußventil mit Handgriff, Siebrohr u. Schneckengewindeschelle	X	X	-
22	714 480.0000 *	Spritzleitung kpl. mit MS-Schnellschlußventil, Schlauchleitung und Steigleitung ohne Rohr	X	-	-
23	715 240.0000 *	Spritzleitung kpl. mit MS-Schnellschlußventil	-	X	-
24	727 128.0000	Spritzleitung kpl. mit Spritzrohr und Steigleitung (Kunststoffschnellschlußventil)	X	-	X
25	727 322.0000 *	Schlauchleitung kpl. best. aus Pos. 3 (2x), 4, 5, 6	X	-	X
	035 026.0000	Spritzschlauch (Meterware)	X	X	X
	726 797.0000	Schlauchleitung kpl. prima 5 best. aus (2 x 536 230, 1 x 506 800, 1 x 715 440)	X	-	X
	974 596.0000	Leerkarton 229 TS / 39 TE	X	X	-
	974 805.0000	Bedienungsanleitung	X	X	-
	974 806.0000	Ersatzteilliste	X	X	X
	974 966.0000	Polybeutel kpl. prima 5	X	-	-
		SB = SB-verpackt * nicht abgebildet			