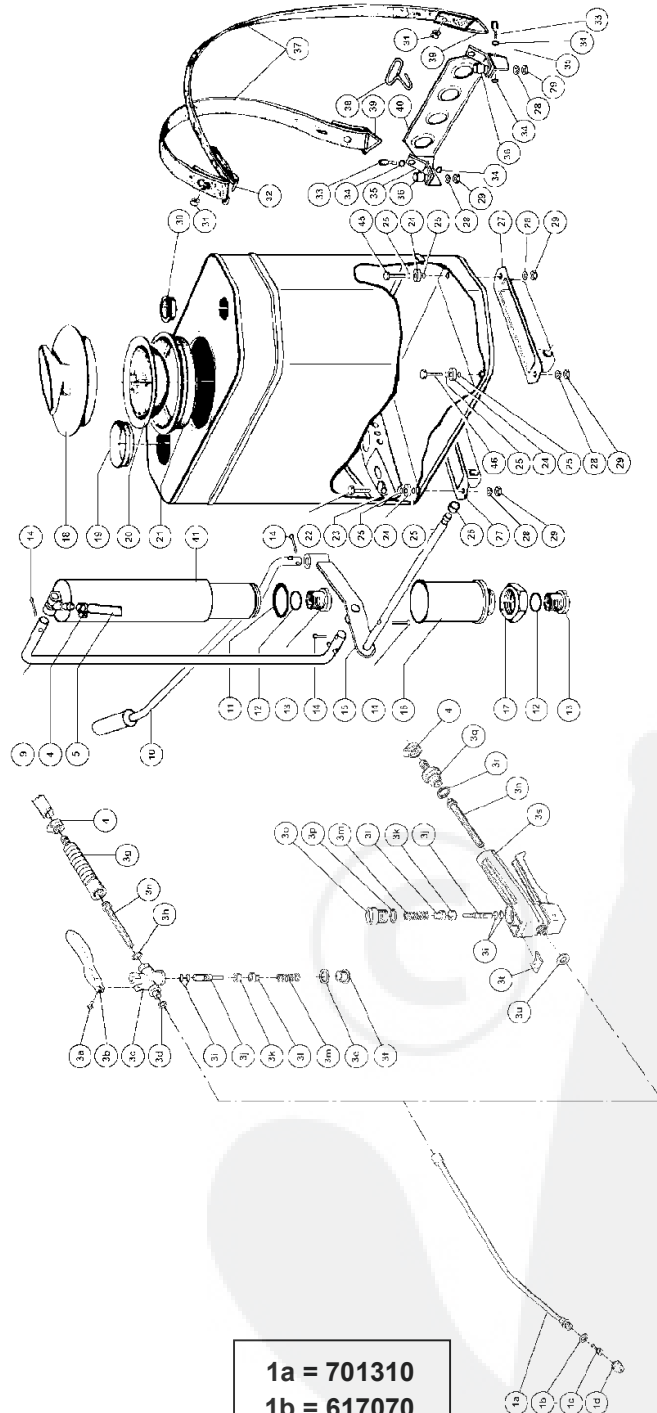


Kolbenrückensprüngerät 2001 S, 2001 F



- 3a = 633070**
- 3b = 600680**
- 3c = 511820**
- 3d = 617070**
- 3e = 602270**
- 3f = 602370**
- 3g = 511760**
- 3h = 512670**
- 3i = 606571**
- 3j = 607472**
- 3k = 602070**
- 3l = 602570**
- 3m = 612071**
- 3n = 613320**
- oooooooooooooooo
- Kit = 708310**

- 1a = 701310**
- 1b = 617070**
- 1c = 606271**
- 1d = 634870**
- oooooooooooooooo
- Kit = 700220**

Kolbenrückensprühgerät 2001 S, 2001 F



Pos.	Best.-Nr.	Bezeichnung
1a-d	706 500.0000	SB Spritzrohr kpl.
1c-d	725 830.0000	SB Düse kpl. (Ø 1mm)
3a-n	707 340.0000	SB Schnellschlußventil kpl. (Messing)
3i-m	727 204.0000	Innenteile für SSV
3i-u	723 500.0000	Schnellschlußventil kpl. (Kunststoff)
3n	613 320.0000	Filtersieb Maschenweite 0,8 mm
-	724 460.0000 *	Filtersieb Maschenweite 0,425 mm
-	725 840.0000 *	SB Satz Dichtungen für Kolbenrückensprühgeräte
4	726 185.0000	Schlauchschellen
5	706 950.0000	SB Spritzschlauch (1,40m)
9	508 690.0000	Pumpenstange
10	703 470.0000	Hebel kpl.
11	626 640.0000	O-Ring 39 x 4
12	501 540.0000	O-Ring 18 x 1,5
13	702 970.0000	Kugelventil kpl.
14	601 310.0000	Splint 3 x 18
15	703 110.0000	Hebelgestänge kpl.
16	707 860.0000	Kolbenrohr mit Gewindefuß
17	603 150.0000	Kolbenbefestigungsmutter
18	602 280.0000	Verschlußdeckel 2001 F (schwarz)
18	602 250.0000	Verschlußdeckel 2001 S (blau)
19	506 560.0000	Pumpenführungsring
20	601 340.0000	Sieb
21	504 620.0000	Einfüllstutzen 2001 S (schwarz)
21	507 660.0000	Einfüllstutzen 2001 F (blau)
22	603 130.0000	Sechskantschraube
23	603 120.0000	Kolbenbefestigungssteg
24	603 070.0000	Distanzscheibe
25	622 670.0000	O-Ring 7,9 x 2,1
26	504 870.0000	Scheibe Ø13 x Ø10 x 6
27	703 030.0000	Behälterfuß mit Führungsbuchse
28	601 430.0000	Federring
29	219 340.0000	Sechskantmutter M8
30	609 857.0000	Verschlußstopfen
31	603 060.0000	Tragriemenknopf
32	601 420.0000	Tragriemenring
33	508 060.0000	Gewindeöse
34	201 070.0000	Sechskantmutter M4
35	603 590.0000	Haltewinkel
36	504 900.0000	Distanzhülse
37	725 996.0000	SB Tragriemen
38	601 471.0000	Tragriemenhaken
39	601 060.0000	Dreieckring
40	504 930.0000	Rückenstütze
41	707 810.0000	Pumpenrohr gelötet
42	705 830.0000 *	Behälter kpl. für 2001 S
43	705 840.0000 *	Behälter kpl. für 2001 F
44	727 417.0000 *	Tragriemenpolster
45	603 140.0000	Sechskantschraube
46	610 106.0000	Sechskantschraube
	727 487.0000 *	Pumpe kpl. (best. aus 1 x 707 810, 2 x 702 970, 1 x 626 640, 2 x 501 540, 1 x 707 860, 1 x 603 150)
	953 210.0000	Spritzschlauch (Meterware)
	951 050.0000	Karton mit Druck
	974 715.0000	Bedienungsanleitung
	974 719.0000	Ersatzteilliste
		SB = SB-verpackt * nicht abgebildet