

Hochleistungsprühgerät 172 RTI / 176 TI

- 2a = 709150
- 2b = 611170
- 2c = 605843
- 2d = 610471
- 2e = 624230
- 2f = 625971
- 2g = 624330
- 2h = 200110
- 2i = 634170
-
- Kit = 709490

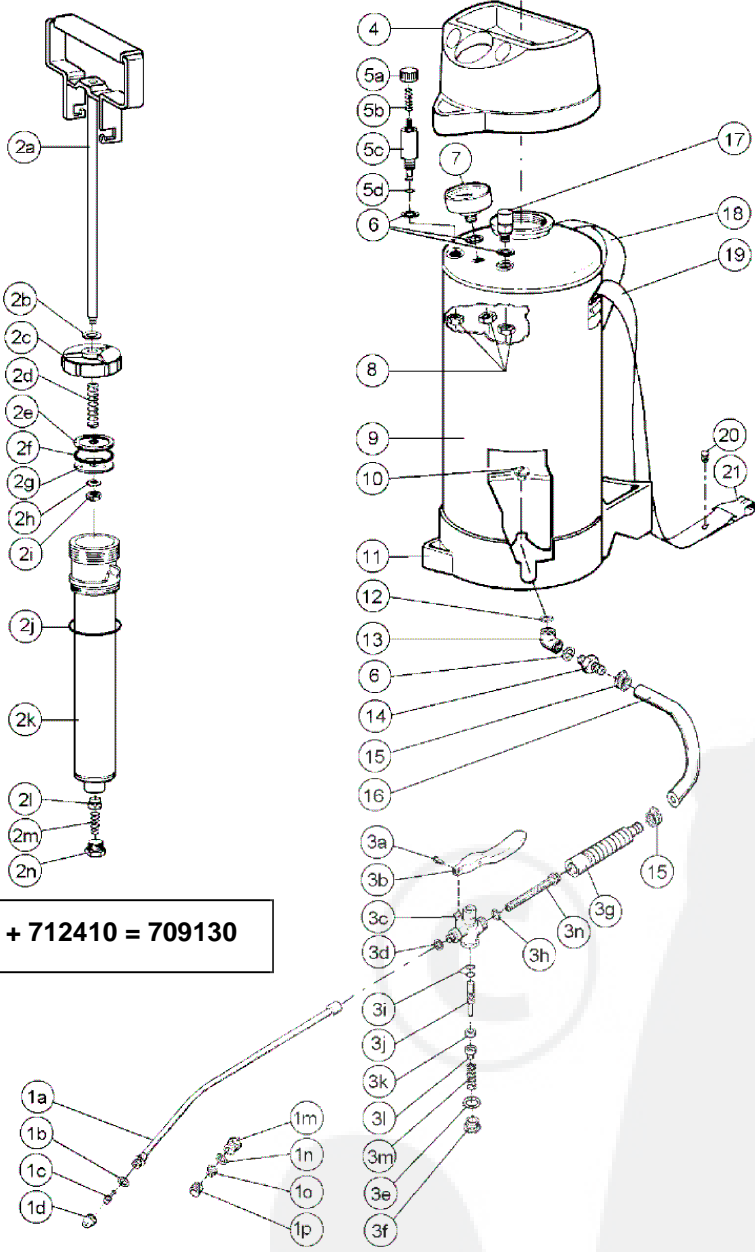
- 2j = 627070
- 2k = 711210
- 2l = 701980
- 2m = 615972
- 2n = 605000
-
- Kit = 712410

709490 + 712410 = 709130

- 1a = 701310
- 1b = 617070
- 1c = 606271
- 1d = 634870
-
- Kit = 700220

- 1a = 701310
- 1m = 528860
- 1n = 618170
- 1o = 502370
- 1p = 528850
-
- Kit = 718190

- 3a = 633070
- 3b = 600680
- 3c = 511820
- 3d = 617070
- 3e = 602270
- 3f = 602370
- 3g = 511760
- 3h = 512670
- 3i = 606571
- 3j = 607472
- 3k = 602070
- 3l = 602570
- 3m = 612071
- 3n = 613320
-
- Kit = 708310



Hochleistungssprühgerät

172 RTI / 176 TI

Pos.	Best.-Nr.	Bezeichnung	172 RTI	176 TI
-	726 035.0000 *	Flammrückschlagsicherung	X	X
-	000 135.0000 *	Kompressoranschluß	X	X
-	707 270.0000 *	SB Satz Dichtungen für Sprühgeräte	X	X
1a-b, 1m-p	718 190.0000	Spritzrohr kpl.	X	X
1c-d	725 830.0000	SB Düse kpl.	X	X
1b	706 870.0000	SB Dichtungen für Spritzrohr	X	X
1a-d	706 500.0000	SB Spritzrohr kpl. mit Düse	X	X
1m-p	000 111.0000	SB Spezial-Flachstrahldüse (366.02 E)	X	X
2a-i	710 260.0000	SB Pumpengestänge kpl.	X	X
2e-i	727 142.0000	Kolbenteller kpl.	X	X
2a-n	710 240.0000	SB Pumpe kpl.	X	X
2b	611 170.0000	Dichtung Ø 15 x Ø 8 x 3	X	X
2f	706 460.0000	SB O-Ring 28,15 x 3,5	X	X
2j	706 400.0000	SB O-Ring 38 x 5	X	X
2k	711 210.0000	Pumpenrohr gelötet	X	X
2l-n	725 790.0000	SB Rückschlagventil kpl.	X	X
3a-n	707 340.0000	SB Schnellschlußventil kpl. (Messing)	X	X
3i-u	723 500.0000	Schnellschlußventil kpl. (Kunststoff)	X	X
3i-m	727 204.0000	Innentteile für SSV	X	X
3n	613 320.0000	Filtersieb Maschenweite 0,8mm	X	X
-	724 460.0000 *	Filtersieb Maschenweite 0,425mm	X	X
4	604 280.0000	Einfülltrichter (schwarz)	-	X
4	604 240.0000	Einfülltrichter (schwarz)	X	-
5a-d	709 080.0000	Entlüftungsventil kpl.	X	X
6	618 170.0000	Dichtung Ø 15 x Ø 10 x 3	X	X
7	706 410.0000	Manometer kpl. mit Pos. 6, 8	X	X
8	604 500.0000	Sechskantmutter	X	X
9	726 224.0000	Behälter kpl. (grau) mit Pos. 5-13, 17 und Bild	-	X
9	726 303.0000	Behälter kpl. (grau) mit Pos. 5-13, 17 und Bild	X	-
10	538 683.0000	Anschlußschraube	X	X
11	538 752.0000	Fußring (schwarz)	-	X
11	538 755.0000	Fußring (schwarz)	X	-
12	130 090.0000	O-Ring 14 x 2	X	X
13	538 682.0000	Anschlußwinkel	X	X
14	726 187.0000	Schlauchverschraubung mit Dichtung (Pos. 6)	X	X
15	726 185.0000	Schlauchschellen	X	X
16	609 890.0000	Spritzschlauch (1,40 m)	X	X
16	501 560.0000	Spritzschlauch (2 m)	X	X
16	706 950.0000	SB Spritzschlauch (1,40 m)	X	X
16	612 430.0000	Spritzschlauch (1,30 m)	X	X
17	705 390.0000	Sicherheitsventil	X	X
18	725 996.0000	SB Tragriemen	X	X
19	709 200.0000	Tragriemen mit Haken	X	-
20	603 060.0000	Tragriemenknopf	X	-
21	604 410.0000	Tragriemenhaken	X	-
22	726 166.0000 *	Spritzleitung kpl. (1,40 m) ohne Spritzrohr best. aus Pos. 3a-n, 14, 15, 16		
	709 670.0000	Tragriemen ohne Haken kpl.	X	-
	727 504.0000	Satz Tragriemen (mit und ohne Haken, mit Tragriemenknöpfen)	X	-
	973 664.0000	Karton ohne Druck 172 RTI	X	-
	973 670.0000	Karton ohne Druck 176 TI	-	X
	974 665.0000	Bedienungsanleitung	X	X
	974 824.0000	Ersatzteilliste	X	X

SB = SB-verpackt
* nicht abgebildet