

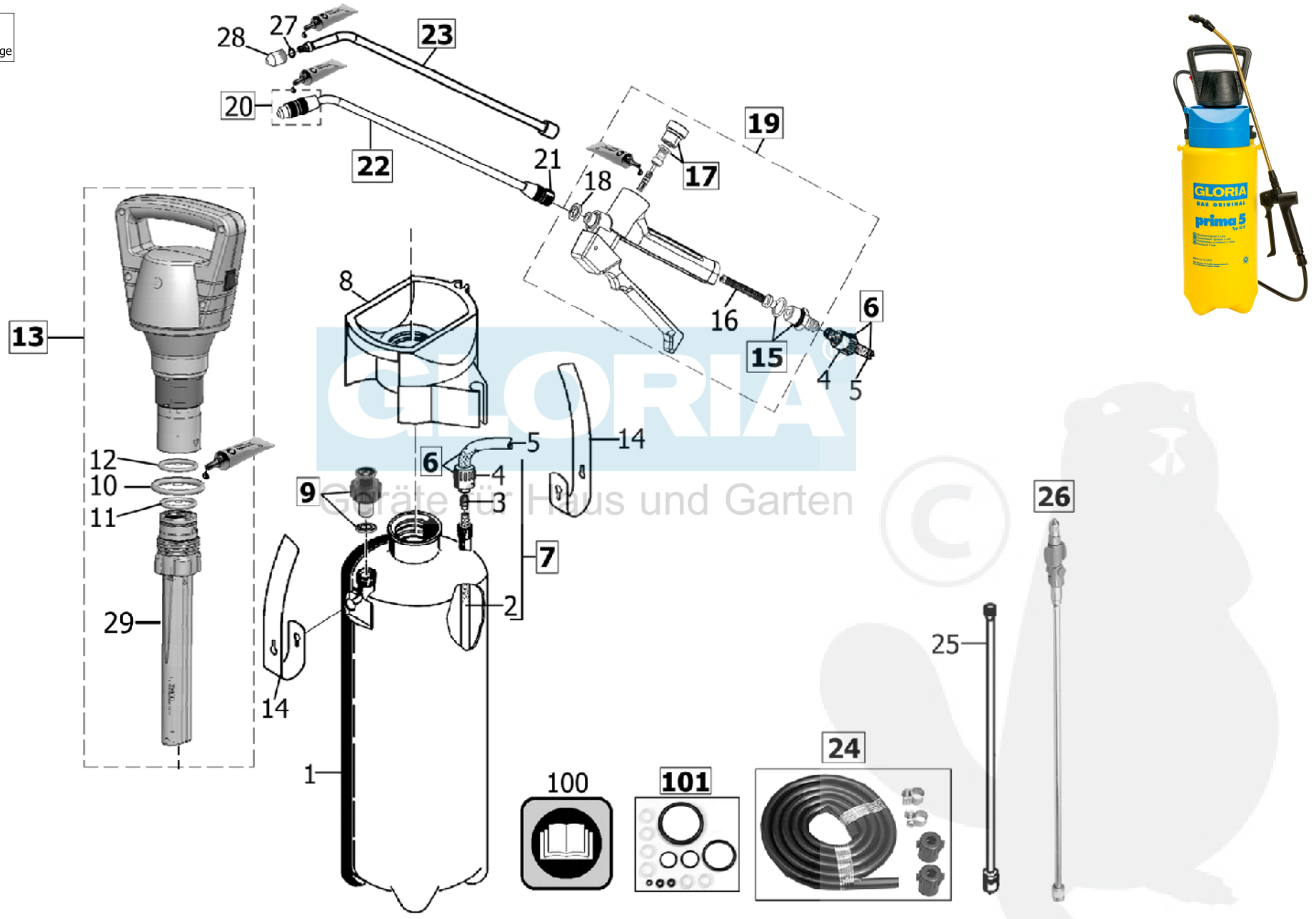
1/2	Drucksprüherät
2011	Compression sprayer
Rev1.2012	Pulvérisateur a pression

# AutoPump Set

Art.-Nr. 000910.0000



Schmierpunkte  
Lubrication points  
Les points de graissage



2/2		AutoPump Set			GLORIA Geräte für Haus und Garten
2011		Compression sprayer			Art.-Nr. 000910.0000
Rev38.2012		Pulvérisateur a pression			
Bild Nr. REF.N° POS.N°	BEST.-NR. PART-NO. NO d. PIECE	BEZEICHNUNG	DESCRIPTION	DÉSIGNATION	Anzahl Qty. Qte.
6	706940.0000	<b>(SB)</b> Spritzschlauch (1,25 m) Ø9mm Set	<b>(SB)</b> Hose (1,25m) Ø9mm set	<b>(SB)</b> Tuyau (1,25m) Ø9mm set	1
7	726797.0000	Schlauchleitung kompl.	FLEXIBLE HOSE LINE CPL.	TUYAU CPL	1
8	539225.0000	Einfülltrichter (BLAU) für Schlauch Ø 9 mm	FILLING HOPPER for hose Ø 9 mm	TRÉMIE VERSER pour le tuyau Ø 9 mm	1
9	728566.0000	Entlüftungsventil kpl. - 3 bar	Pressure release valve	Soupape de décompression	1
10	627070.0000	O-Ring 38x5 NBR (Perbunan)	O-Ring 38x5 NBR (Perbunan)	JOINT TORIQUE 38x5 NBR (Perbunan)	1
11	610288.0000	O-Ring 26x2 NBR 70Shore	O-Ring 26x2 NBR 70Shore	Joint torique 26x2 NBR 70Shore	1
12	610289.0000	O-Ring 31,5x2	O-Ring 31,5x2	Joint torique 31,5x2	1
13	000900.0000	GLORIA AutoPump komplett	GLORIA AutoPump cpl.	GLORIA AutoPump cpl.	1
14	509280.0000	Tragriemen	Carrying strap	Bretelle	1
15	726817.0000	Schlauchanschlusstülle kpl.	HOSE ADAPTER CPL.	ADAPTATEUR DE TUYAU CPL.	1
16	513340.0000	Filtersieb	Sieve	Tamis	1
17	723510.0000	Verschlußmutter kpl.	LOCK NUT CPL.	ECROU D'ARRÊT	1
19	726896.0000	<b>(SB)</b> Schnellschlußventil kpl.	<b>(SB)</b> Trigger control valve cpl.	<b>(SB)</b> Robinet gachette cpl.	1
20	726984.0000	<b>(SB)</b> - Düse kpl. - "verstellbar"	<b>(SB)</b> NOZZLE -adjustable-	<b>(SB)</b> GLICEUR -ajustable-	1
21	539359.0000	Übergangsstück	JOINING PIECE	RACCORD	1
22	727010.0000	Spritzrohr kpl. mit Düse (Kunststoff)	Lance cpl. with nozzle (Plastic)	Lance cpl. avec gicleur (plastique)	1
23	704060.0000	Ms-Spritzrohr kpl.	Brass spraying lance cpl.	Lance en laiton cpl.	1
24	706940.0000	<b>(SB)</b> Spritzschlauch (1,25 m) Ø9mm Set	<b>(SB)</b> Hose (1,25m) Ø9mm set	<b>(SB)</b> Tuyau (1,25m) Ø9mm set	1
25	705610.0000	Verlängerungsrohr (Optional)	Extension tube (option)	Prolongateur (optional)	1
26	725880.0000	<b>(SB)</b> Spritzrohr mit Gelenkstück & Düse kpl.	<b>(SB)</b> LANCE WITH HINGE CPL.	<b>(SB)</b> LANCE AVEC CHARNIERE CPL	1
27	601910.0000	O-Ring 4x2	O-ring 4x2	Joint torique 4x2	1
28	601900.0000	Düse	Nozzle	Gicleur	1
29	728612.0000	Batteriefach kpl.	Battery case cpl.	Compartiment de la batterie	1
100	977159.0000	Gebrauchsanweisung 000910	Instruction for use 000910	MODE D'EMPLOI 000910	1
101	728454.0000	Satz Dichtungen 000910	Set of washers 000910	Jeu de joints 000910	1