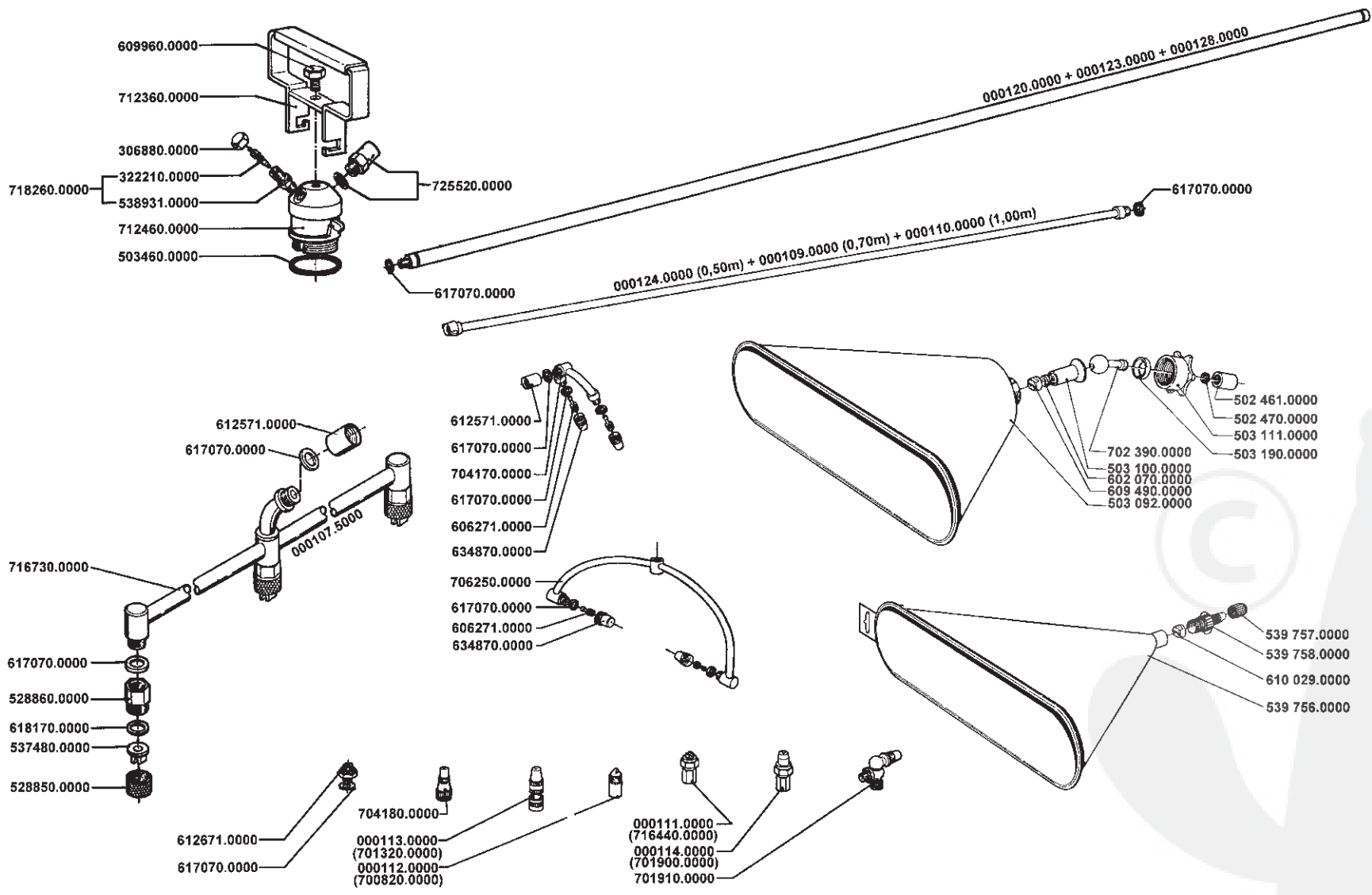




| Best.-Nr. | Bezeichnung | Liefermenge |
|--|--|------------------|
| Verlängerungsrohre + Breitspritzrohre | | |
| 000 107.5000 | Breitspritzrohr mit 3 Düsen Länge 1 m (107/1 00) mit 612 571.0000 | |
| 000 109.0000 | Messing-Verlängerungsrohr, 9 x 0,75, Länge 0,7 m (H 11/70) | |
| 000 110.0000 | Messing-Verlängerungsrohr, 9 x 0,75, Länge 1 m (H 11/1 00) | |
| 000 124.0000 | Messing-Verlängerungsrohr, 9 x 0,75, Länge 0,5 m | |
| 000 120.0000 | Leichtmetall-Verlängerungsrohr, Länge 1,5 m | |
| 000 123.0000 | dto., Länge 2 m | |
| 000 131.0000 | Teleskop-Verlängerungsrohr, stufenlos ausziehbar von 0,5 auf 1 m | |
| 000 132.0000 | Teleskop-Verlängerungsrohr, stufenlos ausziehbar von 1 auf 2 m | |
| Spezialdüsen + Zerstäuber | | |
| 000 111.0000 | Spezial-Flachstrahldüse (716 440.0000) (SB) | |
| 000 112.0000 | Spezial-Kalkdüse (700 820.0000) (SB) | |
| 000 113.0000 | Düse, verstellbar (701 320.0000) (SB) | |
| 701 910.0000 | Düse, drehbar | |
| 000 117.0000 * | Zangenzerstäuber kompl. mit 2 Düsen (706 250.0000) | |
| 000 118.5000 * | Gabelzerstäuber kompl. mit 2 Düsen mit Muffe, SB-verpackt | |
| 000 135.0000 | Kompressoranschluß | |
| 000 260.0000 * | GLORIA Spritzschirm | |
| Sonstige Ersatzteile | | |
| 503 430.0000 * | Reduziernippel für Leichtmetall-Verlängerungs-Rohre groß auf klein | |
| 503 690.0000 * | Öl- u. xylamonbeständiger Schlauch 1,40 m lang | |
| 528 850.0000 | Überwurfmutter | |
| 528 860.0000 | Düsenkörper | |
| 537 480.0000 | Flachstrahldüse | |
| 965 740.0000 * | Öl- u. xylamonbeständiger Schlauch 1,00 m lang | |
| 606 160.0000 * | Düse, 3,00 mm Bohrung | |
| 606 180.0000 * | Düse, 2,00 mm Bohrung | |
| 606 271.0000 | Zerstäubereinsatz, fein | 1 x 725 820 (SB) |
| 610 370.0000 * | Zerstäubereinsatz, grob | 1 x 706 800 (SB) |
| 612 571.0000 | Verbindungsmuffe | 1 x 706 790 (SB) |
| 612 671.0000 | Verbindungsstück | |
| 617 070.0000 | Dichtung 13 x 9 x 2 | |
| 618 170.0000 | Dichtung Ø 15 x 10 x 3 | 1 x 706 870 (SB) |
| 630 470.0000 | Dichtung 20 x 15 x 2 | |
| 634 870.0000 | Düse, 1,00 mm Bohrung | 1 x 725 830 (SB) |
| 706 250.0000 | Zange | |
| 704 170.0000 | Gabel | |
| 716 730.0000 | Breitspritzrohr gelötet (ohne Düsen + Verbindungsmuffe) | |
| 725 830.0000 * | Düse, 1,00 mm Bohrung, mit Zerstäubereinsatz SB-verpackt | |
| 725 820.0000 * | Düse, 2,00 mm Bohrung, mit Zerstäubereinsatz SB-verpackt | |
| 950 280.0000 * | Düse, 3,00 mm Bohrung, mit Zerstäubereinsatz | |
| Kompressoranschluß Typ 135 in ölfester Ausführung | | |
| 538 931.0000 | Rückschlagventilkörper VG 8 DIN 7756 Ventilgewinde | |
| 322 210.0000 | Ventileinsatz | |
| 306 880.0000 | Ventilkappe | |
| 609 960.0000 | Sechskantschraube M 8 x 10 | |
| 618 170.0000 | Dichtung 15 x 10 x 3 | |
| 503 460.0000 | O-Ring 38 x 5 | |
| 712 360.0000 | Griffbügel kpl. | |
| 725 520.0000 | Sicherheitsventil kpl. | |
| 712 460.0000 | Ventilkörper kpl. | |
| 718 260.0000 | Rückschlagventil kpl. | |
| 725 520.0000 | Sicherheitsventil kpl. (incl. 618 170.0000) | |
| Spritzschirm 260 (Hochleistungssprühgeräte) | | |
| 502 461.0000 | Verbindungsmuffe | |
| 502 470.0000 | Dichtung Ø 8,9 x 5 x 2 | |
| 503 092.0000 | Spritzschirm | |
| 503 100.0000 | Distanzstück | |
| 503 111.0000 | Überwurfmutter | |
| 503 190.0000 | Haltering | |
| 602 070.0000 | Dichtung | |
| 609 490.0000 | Düsenmundstück E 02 - F 80 | |
| 702 390.0000 | Einlötbogen | |
| Spritzschirm 270 (prima 5, 8, 229 TS ab 2.95) | | |
| 539 756.0000 | Spritzschirm | |
| 539 757.0000 | Überwurfmutter | |
| 539 758.0000 | Übergangsstück | |
| 610 029.0000 | Flachstrahldüse Tecsi 03 - 80 | |



Zubehöerteile