

5	70	3	40
10	145	6	90
20	290	8	115
30	435	10	145
BAR	PSI	BAR	PSI

CALDERIN DE PRESSION - WINDEKESSEL DRUCK
 PRESSURE ACCUMULATOR - PRESSION ACCUMULATEUR

PRESSIONE ACCUMULATORE

3	1	3	10	m
3	1	3	10	feel

Alimentación por caída - Bei Zulauft
 Sotto battente - Gravity feed - Pompe en charge
 Lavoro - Spraying - Travail - Trabajo - Beim Spritzen
 Riempiaggio cuve - Lienado depósito - Beim Füllen
 Riempimento sistema - Tank filling - Beim Füllen

3	2	3	28
2,2	1,5	2,2	28
30	25	30	28
BAR	MAX	BAR	MAX
Q max	(l/min)	Q max	(l/min)

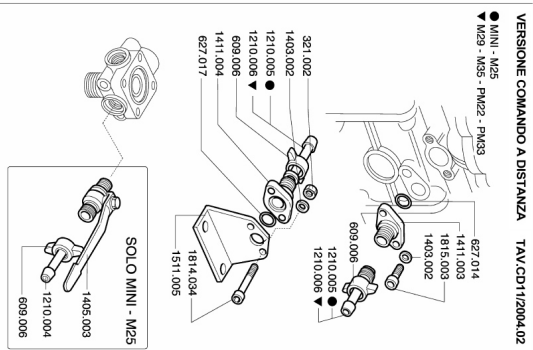
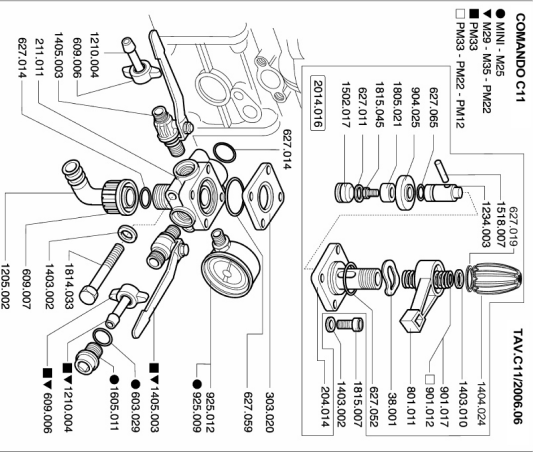
ASPIRATION MAX - ASPIRATION MAX - MAX ANSAUGHÖHE
 DISVIELLO ASPIRAZIONE MAX - MAX SUCTION LIFT

29	7,7	400	700	30	435	5,7	0,330	2,5	1,8
MAX	MAX	RPM	RPM	BAR	PSI	kg	l	HP	KW
1/1	user	MIN	MIN	MAX	MAX				

DATI CARATTERISTICI - PUMP DATA
 DONNÉES CARACTÉRISTIQUES
 DATOS CARACTERÍSTICOS - TECHNISCHE DATEN



movilli pompe



COMMANDO C11-VERSIONE COMMANDO A DISTANZA

CODICE	DESCRIZIONE	N° PEZZI
38.001	Anello di Ø 26,5 x 3,17 x 0,4	1
204.014	Corpo valvola regolazione	1
211.011	Corpo gruppo comando	1
203.020	Manopola C.G.C.	1
603.008	Guarni Ø 1,27 - C 72	1
609.007	Guarni Ø 3/4" - HS	2
627.011	Guarni Ø 20/88	1
627.014	Guarni Ø 3100	1
627.019	Guarni Ø 2106	1
627.025	Guarni Ø 2106	1
627.052	Guarni Ø 18/55	1
627.055	Guarni Ø 3043	1
801.011	Lana V.R.	1
901.012	Molla valvola regolazione C6	1
901.017	Molla valvola regolazione C8	1
904.025	Manopola gruppo regolazione disomogan	1
925.009	Manopola gruppo regolazione disomogan	1
1210.002	Portagruppo glic. Ø -40 (MINI - M 25)	1
1210.002	Portagruppo glic. Ø 18/55	1
1210.004	Portagruppo glic. Ø 8 OT	2
1234.003	Portagruppo glic. Ø 8 OT	1
1403.002	Rondella piana Ø 6 UNI 6592	6
1403.010	Rondella Bsh. Ø 8 x 17 UNI 6592	1
1404.024	Rondella Ø 127 - SX	1
1404.024	Rondella Ø 127 - SX	1
1592.017	Spina cil. Ø 6 x 35 UNI 7707-H11	2
1598.007	Spina cil. Ø 6 x 35 UNI 7707-H11	1
1605.011	Tapeto TCEI Ø 3/8" - AL	1
1805.021	Valvola regolazione	1
1814.033	Vite TEI M 6 x 70 - 8.8 UNI 5737	2
1815.007	Vite TEI M 6 x 25 - 8.8 UNI 5931	4
2014.016	Gruppo Valvola Regolazione	1
2101.002	Kel.ponto intervento	1

COMMANDO C 11

TAV. C 11/2006.06

CODICE	DESCRIZIONE	N° PEZZI
321.002	Chiuso ser. M 6 - 8 UNI 5937	2
609.006	Guarni Ø 1/2" - OT	1
627.014	Guarni Ø 20/88	1
627.017	Guarni Ø 10 OT (MINI - M 25)	1
1210.005	Portagruppo glic. Ø 12 OT (M 25 - M 35)	2
1403.002	Rondella piana Ø 6 UNI 6592	4
1411.003	Rondella a lancia Ø 1/2" su pompa	1
1411.004	Rondello a lancia Ø 1/2" su comando	1
1511.005	Statia supporto comando	1
1814.034	Vite TEI M 6 x 80 - 8.8 UNI 5737	1
1815.003	Vite TEI M 6 x 10 - 8.8 UNI 5931	2

SOLO MINI - M 25
 609.006
 1210.004
 1405.003

VERSIONE COMMANDO A DISTANZA

TAV. CD 11/2004.02



movilli pompe

Via Masaccio, 1 (Zona Mancasale) 42124 R.E. Italy
 Tel. (+39) 0522 516595 - Fax (+39) 0522 514735
 www.imovillipompe.it - e-mail: service@imovillipompe.it

POMPA

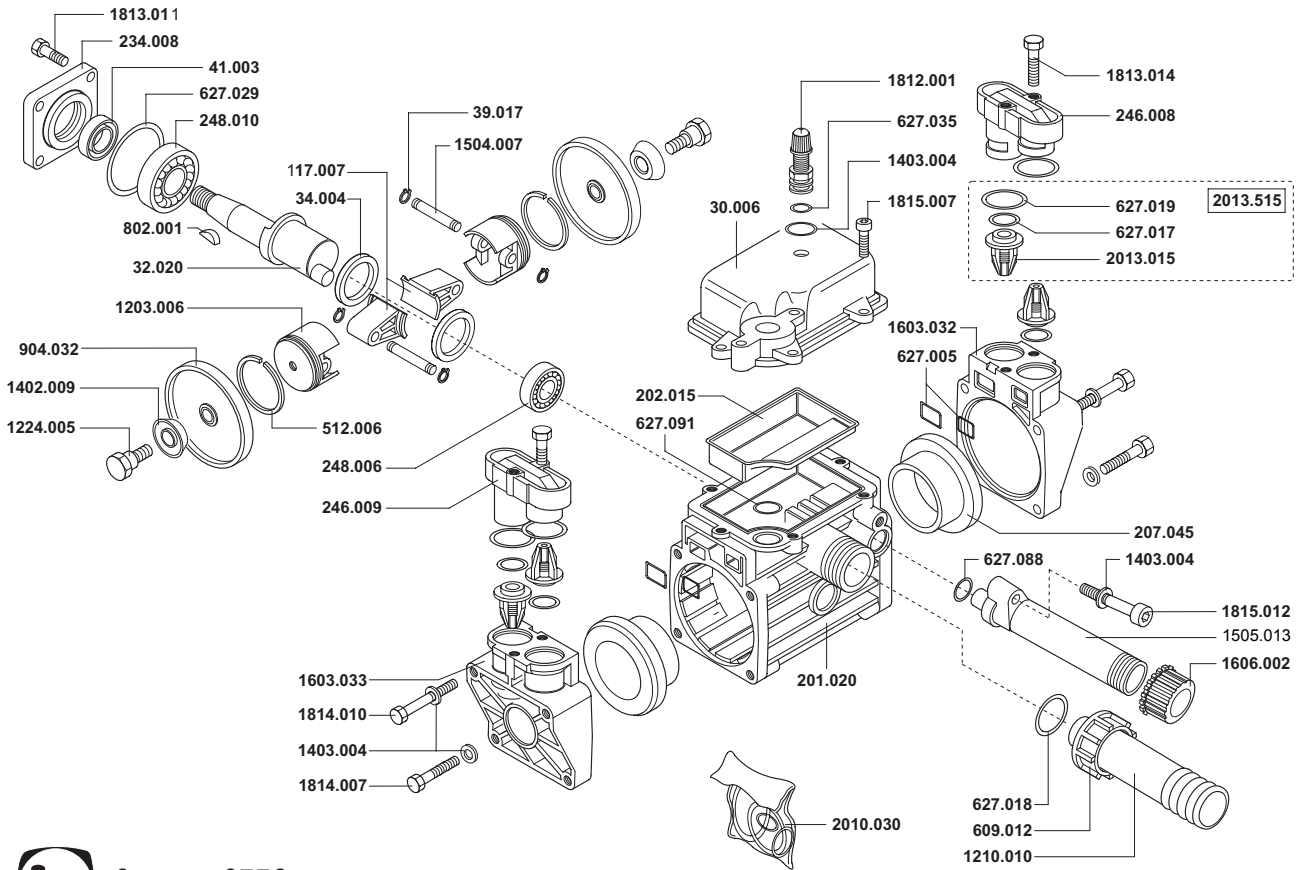
PUMP

POMPE

PUMPE

BOMBA

M29ES



ip imovilli pompe

M 29 ES

M 29 ES

TAV. M 29 ES/2009.05

CODICE	DESCRIZIONE	N° PEZZI
30.006	Accumulatore superiore	1
32.020	Albero pompa	1
34.004	Anello unione	2
39.017	Anello arresto seeger Ø 10 E	4
41.003	■ Anello radiale Ø 20 x 35 x 7	1
117.007	Biella	2
201.020	Carter	1
202.015	◆ ■ Camera aria gomma	1
207.045	Cilindro	2
234.008	Coperchio cuscinetto	1
246.008	Coperchio valvole DX	1
246.009	Coperchio valvole SX	1
248.006	Cuscinetto a sfere 6202	1
248.010	Cuscinetto a sfere 6304	1
512.006	Fascia el. Ø 48 x 2	2
609.012	Girello Ø 1" RS	1
627.005	◆ ■ Guarn. OR 123	4
627.017	◆ ■ Guarn. OR 3075	4
627.018	◆ ■ Guarn. OR 3081	1
627.019	◆ ■ Guarn. OR 3100	4
627.029	◆ ■ Guarn. OR 3212	1
627.035	◆ ■ Guarn. OR Ø 12 x 6 x 3	1
627.088	◆ ■ Guarn. OR Ø 19 x 15 x 2	1
627.091	◆ ■ Guarn. OR 115	1
904.032	◆ Membrana gomma	2
904.033	■ Membrana desmopan	2
1203.006	Pistone	2
1210.010	Portagomma diritto Ø 25 RS x 1"	1
1224.005	Perno blocc. membrana	2
1402.009	Rondella rich. Membrana	2
1403.004	Rondella Bis. Ø 8 UNI 1750	10
1504.007	Spinotto Ø 10 x 45,6	2
1505.013	Serbatoio olio verticale	1
1603.032	Testata DX	1
1603.033	Testata SX	1

CODICE	DESCRIZIONE	N° PEZZI
1606.002	Tappo serbatoio olio	1
1812.001	Valvola aria	1
1813.011	Vite TE M8 x 20 - 8.8 UNI 5739	4
1813.014	Vite TE M8 x 30 - 8.8 UNI 5739	4
1814.007	Vite TE M8 x 40 - 8.8 UNI 5737	4
1814.010	Vite TE M8 x 55 - 8.8 UNI 5737	4
1815.007	Vite TCEI M6 x 25 - 8.8 UNI 5931	6
1815.012	Vite TCEI M8 x 22 - 8.8 UNI 5931	1
2010.030	Set guarnizioni ◆	1
2010.230	Set guarnizioni desmopan ■	1
2013.015	Gruppo valvola A-M	4
2013.515	Kit valvola A-M	4