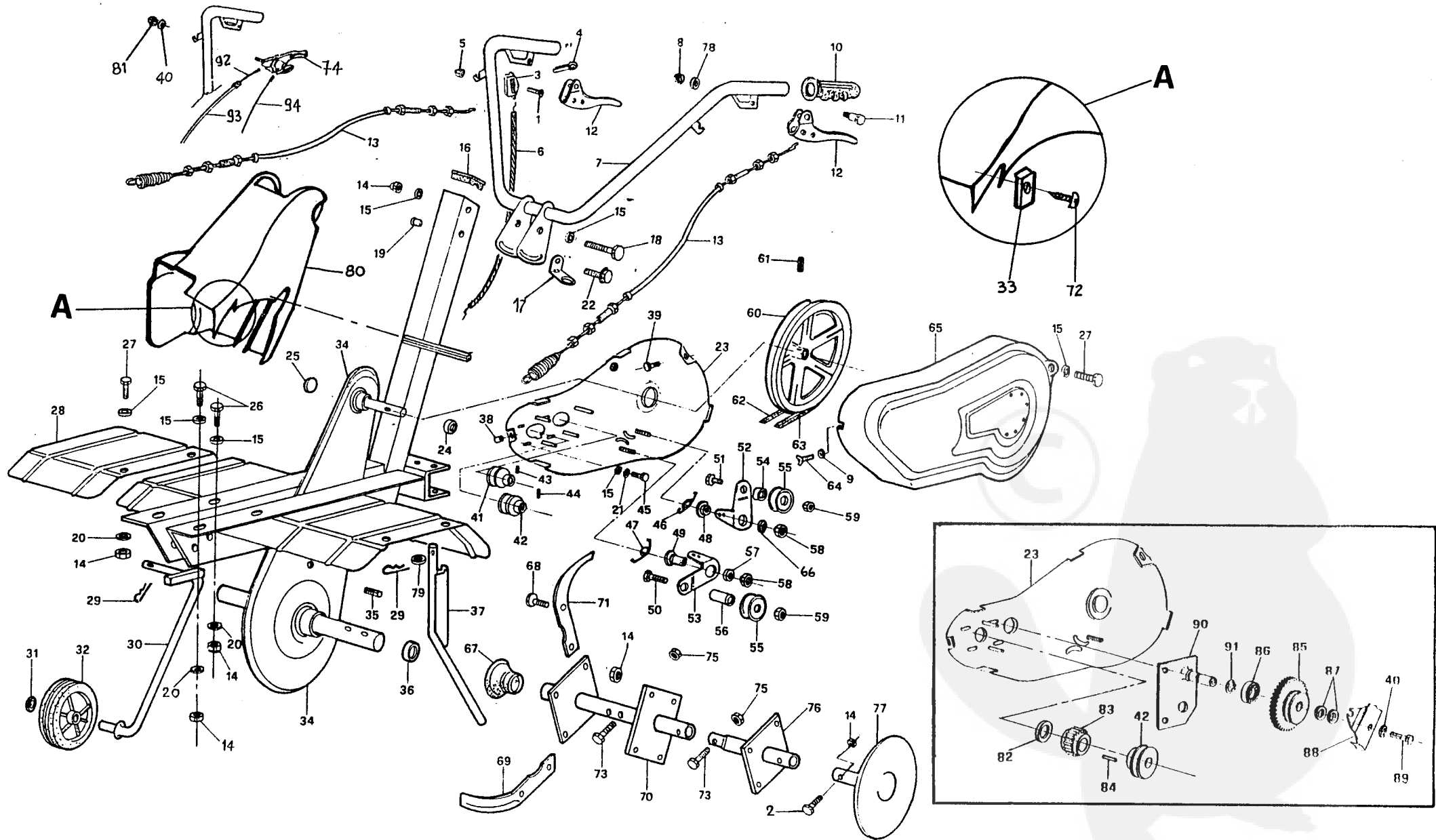




eurosystems

EURO 5 MOD. 32 C H140 H150 RM





eurosistemas

EURO 5 - MOD. 32 C

H 140 - H 150 RM

1	86.2350.000
2	86.2783.000
3	26.0010.241
4	26.0010.221
5	81.4548.000
6	26.1050.209
7	36.0010.110 ●
-	36.0010.111
8	81.4530.080
9	84.3619.000
10	23.1050.906
11	26.0010.216
12	26.0050.258
13	36.0010.120
14	81.4588.000
15	84.3685.000
16	36.0010.906
17	36.0010.130
18	86.2952.000
19	26.0050.200
20	84.3708.000
21	84.3667.000
22	86.2685.000
23	36.0005.125 (EURO 5) ▲
-	36.0005.127 (32 C) ▲
-	36.0005.128 (H140-150) ▲
-	36.0005.182 (EURO 5)
-	36.0005.183 (32 C)
-	36.0005.184 (H140-150)
24	80.2052.000
25	80.1910.000
26	86.2785.000
27	86.2546.000
28	36.0015.063 DX (EURO 5)
-	36.0015.064 SX (EURO 5)
-	36.0015.066 DX (32 C)
-	36.0015.067 SX (32 C)
-	36.0015.068 DX (H150)
-	36.0015.069 SX (H150)
29	85.1486.000
30	36.0012.130
31	84.3993.080
32	26.0050.904
33	81.4560.000
34	36.0005.062 (EURO 5)
-	36.0005.064 (32 C)
-	36.0005.065 (H140 - 150)

35	85.2520.000
36	80.2095.010
37	36.0012.100
38	80.8990.000
39	86.1998.500
40	84.3570.000
41	36.0020.112 ●▲
42	36.0020.110
43	86.2012.000 ●▲
44	86.2010.000
45	86.2439.070
46	36.0005.952 ●
47	36.0005.950
48	36.0005.217 ●
49	36.0005.215
50	86.3997.100
51	86.3750.000 ●
52	36.0005.232 ●▲
-	36.0005.233 ●
53	36.0005.230
54	36.0005.212 ●
55	26.0005.906
56	36.0005.210
57	84.3812.000
58	81.4645.000
59	81.4703.000
60	36.0005.200
61	85.1287.000
62	32.1005.188 ●▲
-	32.1005.189 ●
63	36.0005.190
64	86.2070.000
65	36.0005.900 △
-	36.0005.904 X
-	36.0005.906 □
-	36.0005.907 ■
-	36.0005.908 ○
66	36.0005.220
67	36.0015.900
68	86.2669.000
69	36.0015.230 DX
70	36.0015.200
71	36.0015.232 SX
72	86.3988.200
73	86.3427.000
74	82.8472.100 X
75	81.4642.000

76	36.0015.204
77	36.0015.208
78	84.3605.010
79	84.3994.000
80	36.0005.910 □
-	36.0005.912 ■
-	36.0005.914 ○
-	36.0005.920 □▲
-	36.0005.922 ■▲
-	36.0005.924 ○▲
81	81.4545.000 X
82	27.0011.943 ● HONDA
-	34.1005.557 ● TECUM.
83	36.0020.118 ●
84	36.0020.120 ●
85	36.0020.114 ●
86	81.2523.050 ●
87	34.1012.363 ●
88	36.0005.170 ●
89	86.1998.000 ●
90	36.0005.162 ●
91	80.1102.000 ●
92	27.0010.071 X
93	27.0010.070 X
94	27.0023.478 X

- ARANCIO - ORANGE
- RETROMARCIA
REVERSE DRIVE
RÜCKWÄRTSGANG
MARCHE ARRIERE
- △ GIALLO - YELLOW
GELB - JAUNE
- ▲ MOTORE B&S
- ROSSO - RED
ROT - ROUGE
- VERDE - GREEN
GRÜNE - VERT
- X NERO - BLACK
SCHWARZ - NOIR
- X MOTORE ROBIN