

MESSERHÖHE EINSTELLEN: (Abb. I) Beim Lösen der Muttern (18) kann die Messerhöhe eingestellt werden. Die Gleitkufen (19) entlang der Öse (20) laufen lassen bis die gewünschte Höhe erreicht ist.
WARTUNG: Vor jedem Gerätewechsel Schnellkupplungssitz (11) und den Steckbolzen (12) reinigen und dann mit dem Schmiernippel (16) neu abschmieren.

UK

Translation of original user instructions

Attention ! the present instruction sheet should be supplemented with the reading and the compliance of the norms described in the unit instructions booklet.

SNOW BLADE ASSEMBLY : (Fig. A) take the snow blade out from the packaging and rotate the support (1) until it gets to be perpendicular to the blade . (Fig. B) take the spring (2) and insert it on the inclination lever (3) : please pay attention that the end parts of the spring which is hook shaped are to be placed as shown in the picture.

(Fig. C and D) Insert the lever inside the two brackets (5) on the blade. Add the screw (6) with the washer (7) to make sure the components are tightened together and block it using the washer and the nut (4). Then take a screwdriver and (Fig. E and F) rotate the other end of the hooked part of the spring until you block it beyond the bracket edge.

Then complete the assembly of the accessories on the unit as follows : please insert the protection cover (fig. G, part 8) and the spacer (9) on the snow blade insertion pin (10). When the machine is switched off and in horizontal position, insert the pin (10) into the quick connection seat (11). Then insert the spacer (12) and block the pin with the safety pin. (13).

INCLINATION ADJUSTMENT : the snow blade is equipped with 2 lateral inclination positions . In order to change such inclination it is necessary to press with the hand on the handlebar so that the accessories is slightly raising from the ground while with the other hand to grasp the inclination lever (Fig. G – part 17) . Raise the lever up in order to make the end to come out (Fig. B . part 14) from the seat. Then rotate the lever until you get near to one of the side slots (Fig. H – part. 15) .Lower the lever making attention the fixing end part (14) is to be in the correct position inside the slot .

HOW TO ADJUST THE BLADE HEIGHT : (Fig. I) It is possible to adjust the blade height loosening the nuts (18). Make the skid to slide (19) on the slot (20) until you reach the requested height according to our own job needs.

SERVICING : after every use it is necessary to clean and grease the seat of the quick connection seat (11) and the adjustment sleeve using the suitable greasers (16).

F

Traduction du mode d'emploi original

ATTENTION ! cette notice d'utilisation doit être intégrée à la lecture et à l'observation des normes décrites dans le Manuel d'entretien et d'emploi de la machine.

MONTAGE DE LA LAME A NEIGE : (Fig. A) sortir la lame à neige de l'emballage et tourner le support (1) jusqu'à la position perpendiculaire à la lame.

(Fig. B) Prendre le ressort (2) et l'insérer sur le levier d'inclinaison (3) : faire attention que l'extrémité du ressort en forme de crochet soit dans la position indiquée sur la figure . (Fig. C et D) Insérer le levier à l'intérieur des deux étriers sur la lame (5). Mettre la vis (6) avec la rondelle (7) pour assurer la fixation des éléments et bloquer le tout avec une autre rondelle et l'écrou (4).

Ensuite à l'aide d'un tournevis (Fig. E et F) tourner l'autre extrémité du ressort en forme de crochet jusqu' au blocage au-delà du bord de l'étrier. Compléter le montage de l'accessoire sur la machine comme suit : mettre le couvercle de protection (Fig. G – part 8) et l'entretoise (9) sur le pivot à embrayage (10) de la lame à neige.

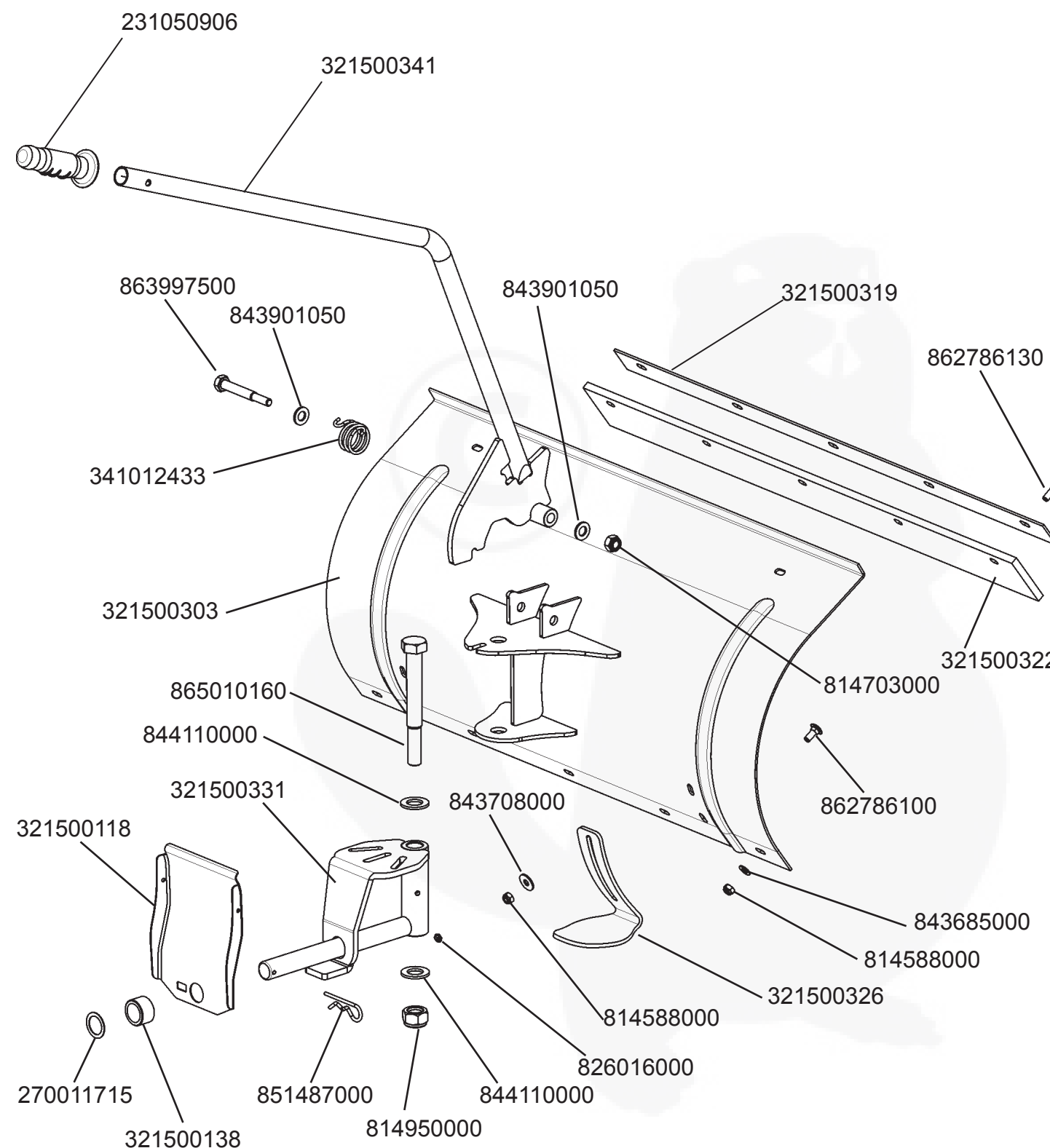
Quand la machine est arrêtée et en position horizontale, insérer le pivot (10) dans le système à connexion rapide (11), placer ensuite l'entretoise (12) et bloquer le pivot avec une goupille de sécurité (13).

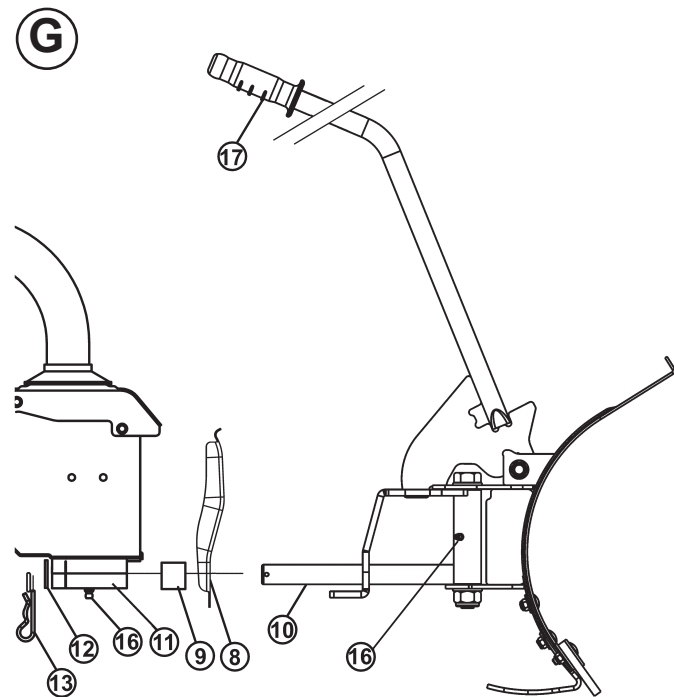
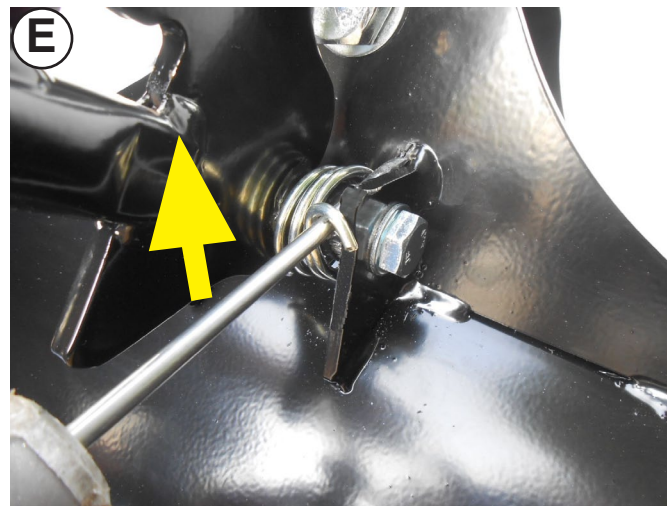
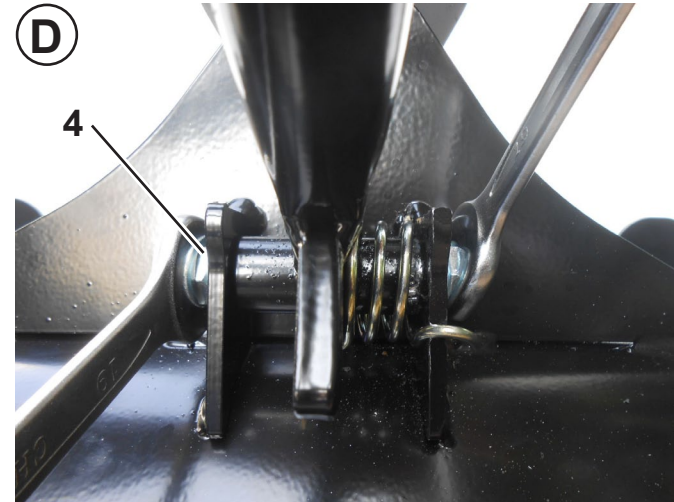
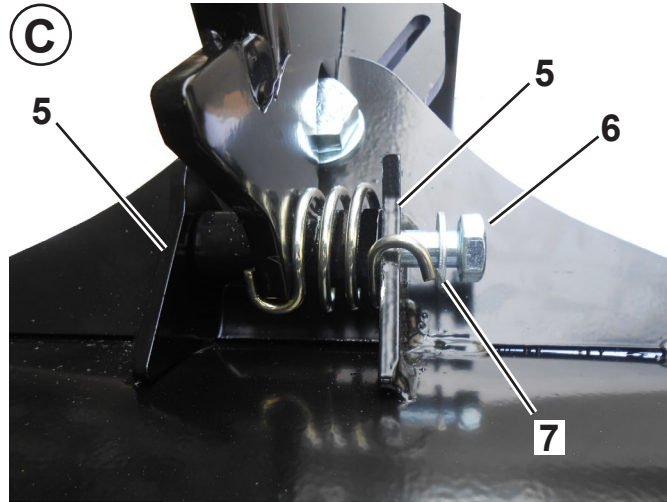
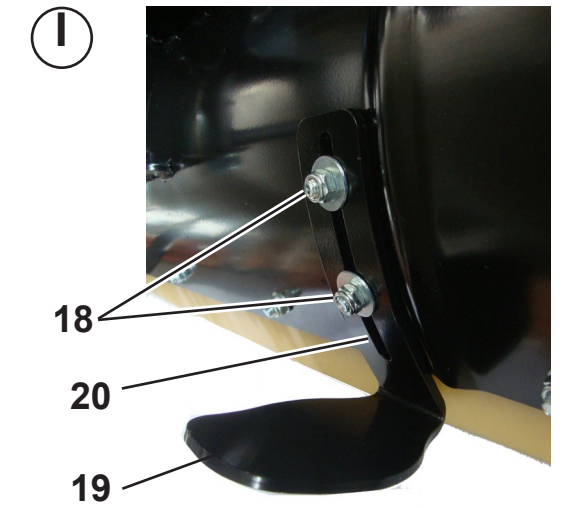
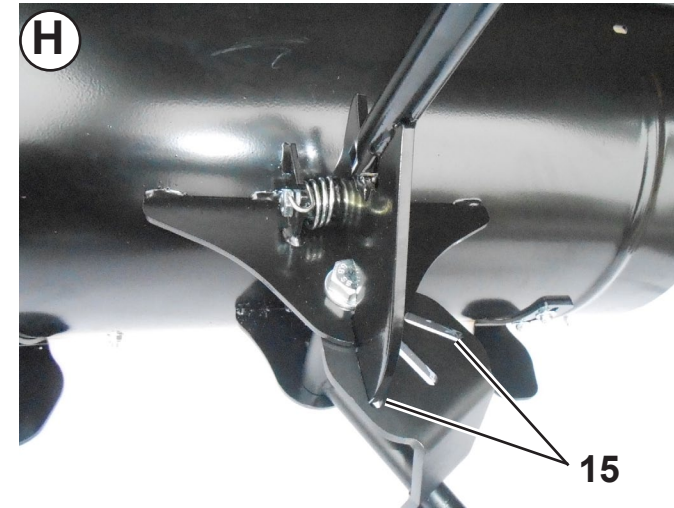
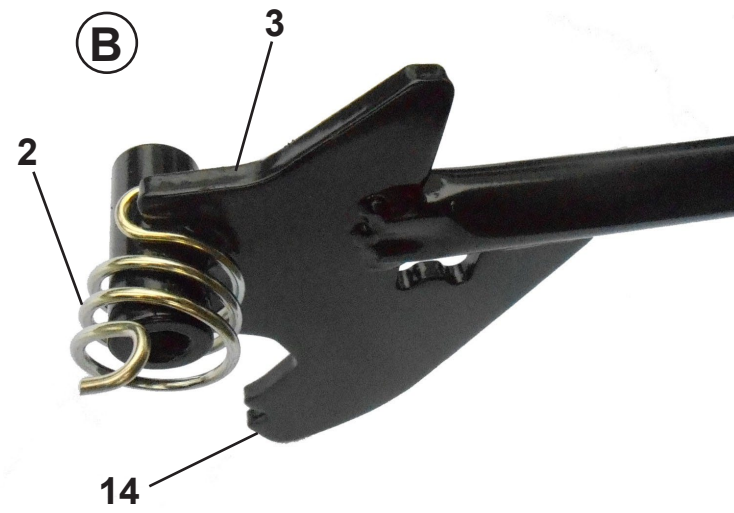
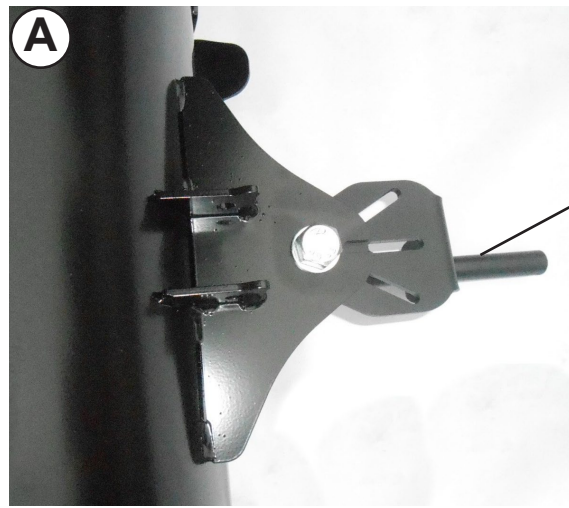
REGLAGE DE L'INCLINAISON : la lame à neige est équipée de 2 positions d'inclinaison latérale . Pour changer l'inclinaison il est nécessaire d'appuyer avec la main sur le mancheron de la machine afin de soulever l'accessoire pendant que l'autre main empoigne le levier d'inclinaison (Fig. G – part. 17) et le soulève pour faire sortir l'extrémité (Fig. B – part. 14) hors de son logement. Ensuite tourner jusqu'à se rapprocher d'une fente latérale (Fig. H part. 15) baisser le levier et faire attention que l'extrémité de fixation (14) soit positionnée à l'intérieur de la fente.

RÉGLAGE HAUTEUR DE LA LAME: (Fig. I). Il est possible de régler l'hauteur de la lame desserrant les écrous (18). Faire défiler le patin (19) sur la fente (20) jusqu'à l'hauteur souhaitée selon les exigences du travail.

SERVICE : après chaque usage il faut nettoyer et graisser le logement du système de connexion rapide (11) ainsi que le manchon de réglage en utilisant les graisseurs (16) appropriés.

Lama frontale da neve 85 cm. - P55/MNF
Schneeräumschild 85 cm. Arbeitsbreite - P55/MNF
Front mount snow blade 85 cm. - P55/MNF
Lame à neige de 85 cm. - P55/MNF





Istruzioni Di Montaggio - Montage- und Bedienungsanleitung - Operating Instructions - Mode d'emploi

I

Istruzioni d'uso originali

ATTENZIONE: La presente nota di utilizzo deve essere integrata dalla lettura e dall'osservanza delle norme, prescritte nel manuale uso e manutenzione della macchina.

MONTAGGIO DELLA LAMA DA NEVE: (Fig. A) Estrarre la pala dall'imballo e ruotare il supporto (1) fino a portarlo in posizione perpendicolare alla lama stessa. (Fig. B) Prendere la molla (2) ed inserirla sulla leva d'inclinazione (3), facendo attenzione che le estremità ad uncino della molla siano posizionate come in figura. (Fig. C - D) Inserire la leva all'interno delle due staffe sulla pala (5). Aggiungere la vite (6) con rondella (7) per assicurare il fissaggio degli elementi e bloccare con altra rondella e dado (4). Quindi munirsi di un cacciavite e tramite esso (Fig. E - F), ruotare l'altra estremità ad uncino della molla fino a bloccarla oltre lo spigolo della staffa. A questo punto completare il montaggio assemblando l'accessorio sulla macchina. Per ottenere questo inserire il coperchio di protezione (Fig. G - part. 8) ed il distanziale (9) sul perno di innesto (10) della lama da neve. Con la macchina a motore spento ed in posizione orizzontale, innestare il perno (10) nella sede dell'attacco rapido (11). Quindi inserire il distanziale (12) e bloccare il perno con la spilla di sicurezza (13).

REGOLAZIONE DELL'INCLINAZIONE: La pala da neve è provvista di due posizioni di inclinazione laterale, per cambiare regolazione è necessario premere con una mano sul manubrio di guida della macchina, così che l'accessorio risulti leggermente sollevato dal suolo, mentre con l'altra mano occorre impugnare la leva d'inclinazione (Fig. G - part. 17), sollevarla in modo da far uscire l'estremità (Fig. B - part. 14) dalla sede. Quindi ruotare la leva fino a portarsi in prossimità di una delle asole laterali (Fig. H - part. 15), abbassare la leva facendo attenzione che l'estremità di fissaggio (14) si posizioni all'interno dell'asola.

REGOLAZIONE ALTEZZA LAMA: (Fig. I) E' possibile regolare l'altezza della lama allentando i dadi (18). Fare scorrere la slitta (19) sull'asola (20) fino a raggiungere l'altezza desiderata in base alle proprie esigenze lavorative.

MANUTENZIONE: (Fig. G) Dopo ogni uso è necessario pulire ed ingrassare la sede dell'attacco rapido (11) ed il manicotto di regolazione, tramite gli appositi ingrassatori (16).

D

Übersetzung der originalen Betriebsanleitung

Diese Anleitung ist nur für die Montage des Schneeräumschildes und muss in Zusammenhang mit der Betriebsanleitung der Grundmaschine P 55 gesehen werden.

MONTAGE DES SCHNEERÄUMSCHILDES: (Bild A) Nehmen Sie das Schild aus der Verpackung heraus. Nun wird der Schwenkbolzen (1) senkrecht auf dem Schild gedreht.

MONTAGE DES VERSTELLHEBELS: (Bild B) Die Feder (2) wird in den Verstellhebel (3) eingesteckt. Bitte beachten Sie, dass das hakenförmige Ende der Feder nach oben zeigt, so wie in Bild B gezeigt.

MONTAGE VERSTELLHEBEL UND ENDMONTAGE: (Bild C, D sowie E und F) Der Verstellhebel (3) wird nun zwischen die zwei Befestigungslaschen auf dem Schild eingesteckt. Der Verstellhebel (3) wird über die Schraube (6), die Scheibe (7) und die Mutter (4) mit dem Schild verbunden und verschraubt. Mit dem Schraubenzieher wird das hakenförmige Ende der Feder so gedreht, dass der Haken mit der Verstellstange verbunden ist. Die Montage ist nun abgeschlossen und das Schild kann an die Grundmaschine angeschlossen werden.

MONTAGE AN GRUNDMASCHINE: (Bild G, Strichzeichnung Position 8 bis 16) Zuerst wird der Schutzdeckel (8) sowie das Distanzstück (9) auf den Verstellbolzen (10) aufgeschoben. Dann wird das Räumschild in den Schnellverschluss (11) geschoben und zum Abschluss wird die Scheibe (12) montiert und zum Schluss wird das Räumschild mit dem Sicherheitsstecker (13) gesichert.

SEITENVERSTELLUNG: Das Schneeräumschild kann über die Verstellhebel (17) seitlich nach links oder rechts verstellt werden. Um die Schwenkung zu erleichtern, wird die Maschine leicht nach hinten gedrückt und mit dem Verstellhebel wird dann entweder nach links oder rechts gedreht, bis der Verstellhebel in die dafür vorgesehene Raste einrasten kann (Siehe auch Bild H 15).