

# **CATALOGO PARTI di RICAMBIO**

## **MOTOFALCIATRICE MINIEFFE 352 CON RETROMARCIA**

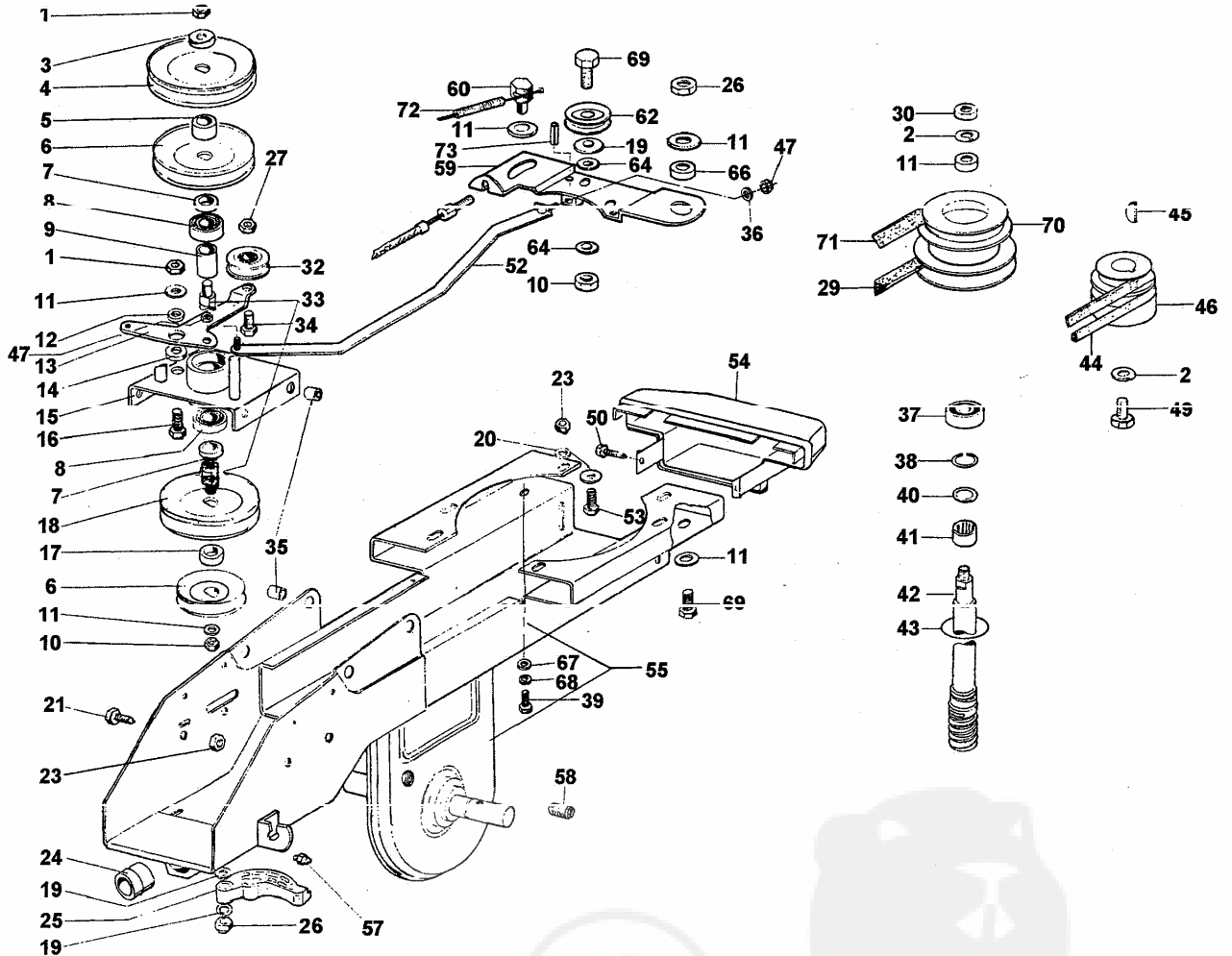
**TAV. 1 SCATOLA ED ORGANI DI TRASMISSIONE  
TAV. 2 STEGOLE E RUOTE  
TAV. 3 BARRA FALCIANTE E MOVIMENTO BARRA**



**eurosystems**

VIA G. PASTORE 8 - 42045 LUZZARA (RE) ITALY - Tel. 0522.977169 - Fax 0522.977819  
C.F. e P.IVA 00270140353 - Com. Estero R.E. 012505 - R.E.A. 122583  
R.I. Reggio E. 6092 - Cod. Ident. IVA IT 00270140353 - C.S. Lit. 500.000.000 Iv.

# TAVOLA 1

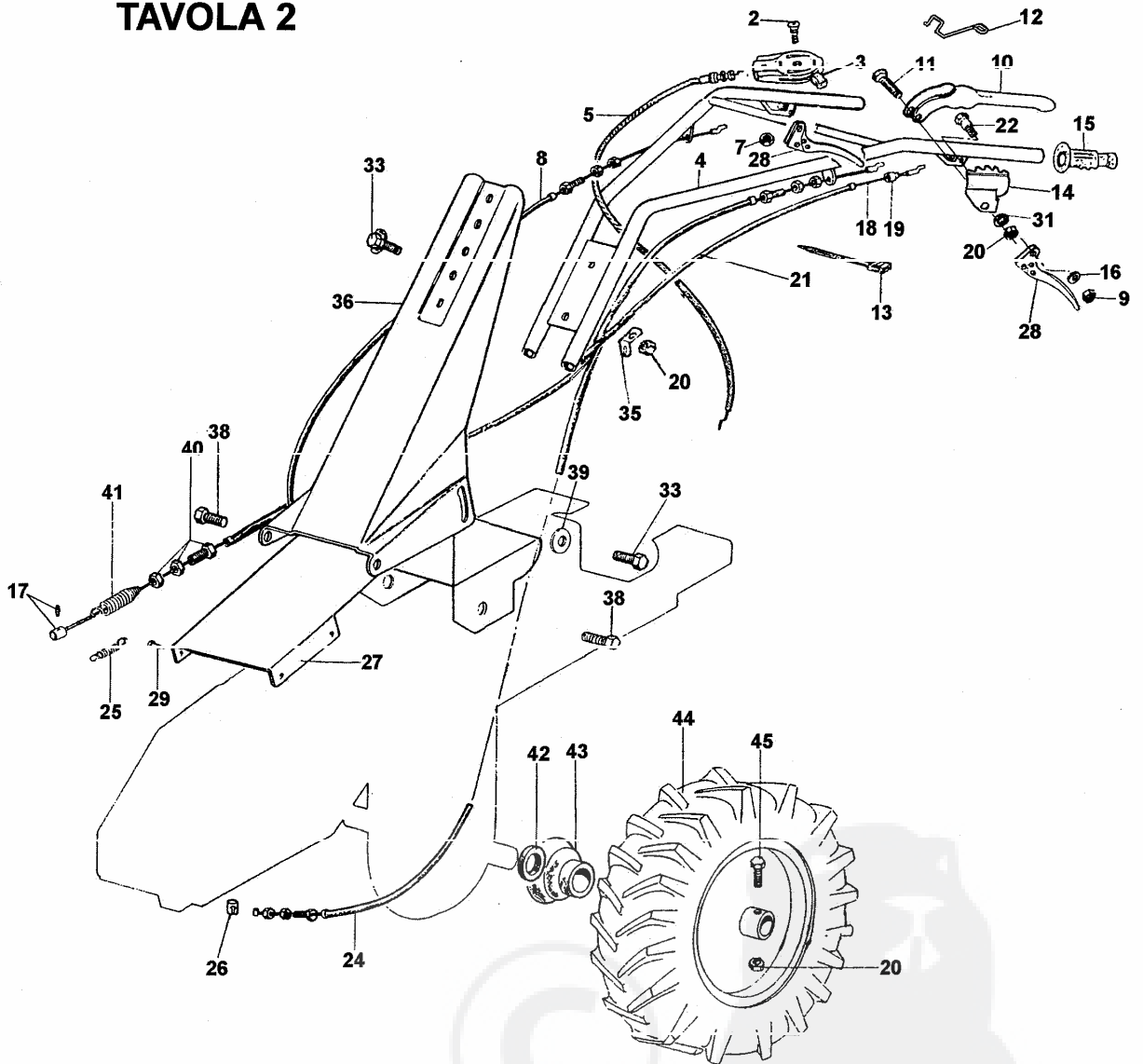


1	81.4642.000
2	84.3755.000
3	26.0005.232
4	26.1005.203
5	26.0005.231
6	26.1005.200
7	26.1005.116
8	81.2586.000
9	26.1005.115
10	81.4632.000
11	84.3818.000
12	26.0005.230
13	26.1005.308
14	26.1005.113
15	26.1005.110
16	86.3328.000
17	26.1005.117
18	26.0005.237
19	84.3812.000
20	84.3685.000
21	86.2556.000

23	81.4588.000
24	26.1005.901
25	26.1005.920
26	81.4645.000
27	81.4703.000
29	26.1005.208 Z 30
30	81.4667.000
32	26.0005.906
33	26.1005.114
34	86.3740.000
35	26.0050.200
36	84.3605.010
37	81.2594.050
38	80.1164.000
39	86.1998.000
40	26.0005.219
41	81.2660.050
42	26.1005.105
43	80.3052.000
44	26.1005.207 Z 48
45	26.0050.202
46	26.1005.333

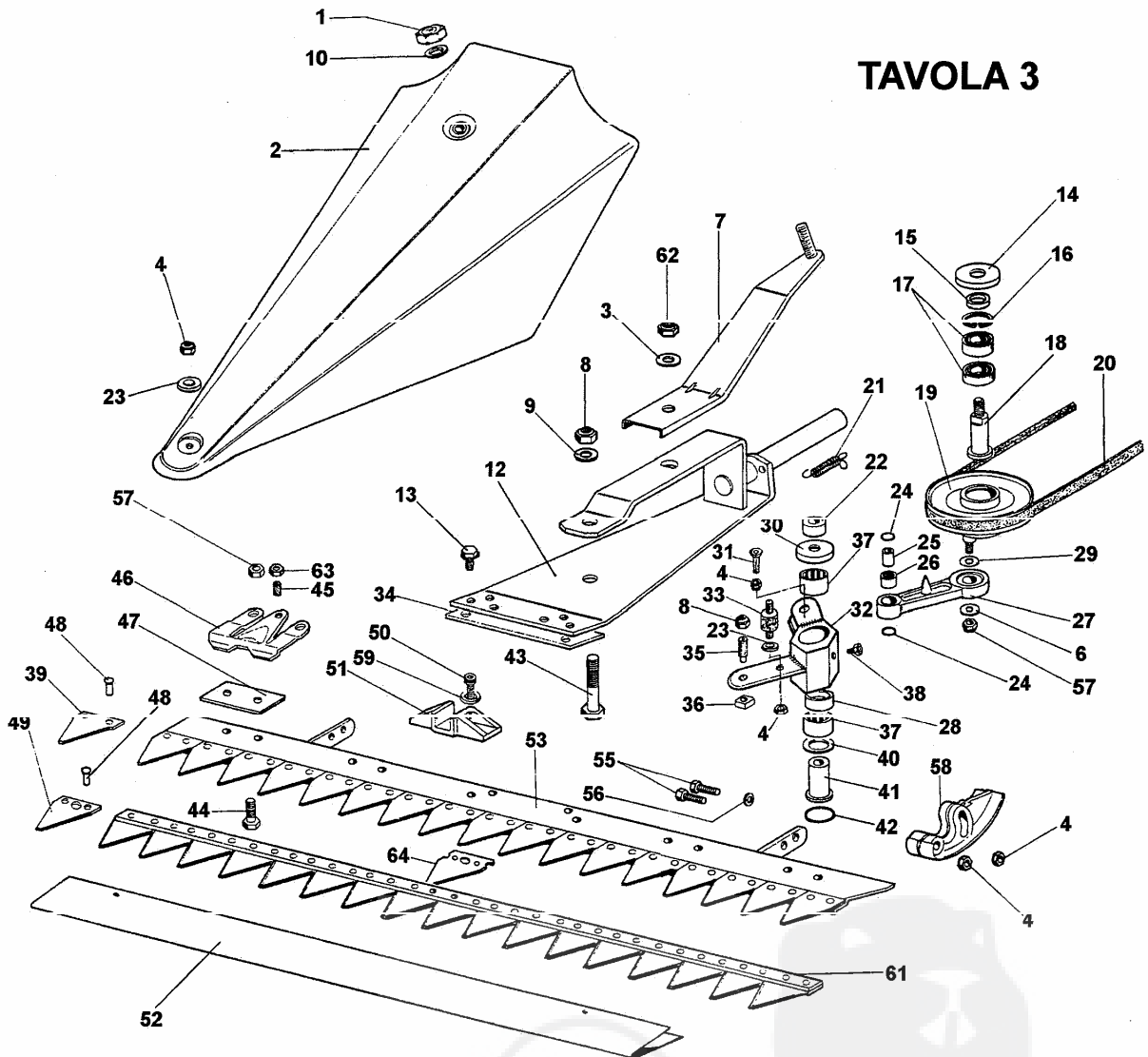
47	81.4548.000
49	26.0050.201
50	26.0050.219
52	26.1005.325
53	86.2741.000 (2 B&S)
54	26.0005.215
55	26.1005.025 Rosso
-	26.1005.160 Verde
57	82.6016.000
58	85.2520.000
59	26.1005.310
60	26.0005.372
62	26.0005.365
64	84.3763.000
66	26.0005.293
67	84.3019.000
68	84.3570.000
69	86.3254.000
70	26.1005.318
71	26.0050.927
72	26.0005.920
73	85.1182.000

# TAVOLA 2



2	86.2356.100	17	85.9011.000	33	86.2685.000
3	32.1010.920	18	26.1050.217	35	36.0010.130
-	32.1010.930 Honda	19	23.0050.205	36	26.0010.226 Rosso
4	26.1010.272	20	81.4588.000	-	26.0010.227 Verde
5	26.1050.210	21	26.1050.218	38	86.2494.000
7	81.4548.000	22	26.0010.216	39	84.3711.000
8	26.1050.216	24	26.1050.220	40	85.8007.000
9	81.4530.080	25	26.1005.905	41	26.1005.916
10	26.1010.302	26	26.1010.210	42	80.2095.010
11	86.2881.000	27	26.1005.221 Rosso	43	26.1015.900
12	26.1010.305	-	26.1005.081 Verde	44	26.1015.116 DX
13	81.7640.000	28	26.0050.258		26.1015.117 SX
14	26.1010.304	29	26.0050.219	45	86.2785.000
15	26.1010.900	31	84.3685.000		
16	84.3605.010				

# TAVOLA 3



1	81.4703.000	24	80.3180.000	46	26.1020.112
2	26.1020.022	25	26.1005.229	47	26.1020.114
3	84.3994.000	26	81.2558.070	48	80.8866.000 Busatis
4	81.4588.000	27	26.1005.900	-	80.8867.000 ESM
6	84.3713.000	28	26.1005.224	49	26.1020.055 Busatis
7	26.1005.235	29	32.1005.292	-	26.1020.065 ESM
8	81.4767.000	30	26.1005.247	50	86.2474.050
9	84.3993.060	31	86.2860.000	51	26.1005.904
10	84.3901.050	32	26.1005.340	52	26.1020.115
12	26.1005.263 Rosso	33	26.1050.100	53	26.1020.120
-	26.1005.264 Verde	34	26.1020.118 ESM	55	86.2724.000
13	86.2685.000	35	26.1005.245	56	84.3708.000
14	23.0330.209	36	26.1005.248	57	81.4645.000
15	26.1005.215	37	81.2687.000	58	26.1020.116
16	80.1309.000	38	82.6016.000	59	84.3667.010
17	81.2632.000	39	26.1020.057	61	26.1020.027
18	26.1005.214	40	27.0011.715	62	81.4794.000
19	26.1005.210	41	26.1005.244	63	81.4574.000
20	26.1005.209	42	80.3208.000	64	26.1020.056 Busatis
21	26.1005.906	43	86.4334.010	-	26.1020.066 ESM
22	26.1005.246	44	86.3206.000		
23	84.3711.000	45	86.2672.000		