

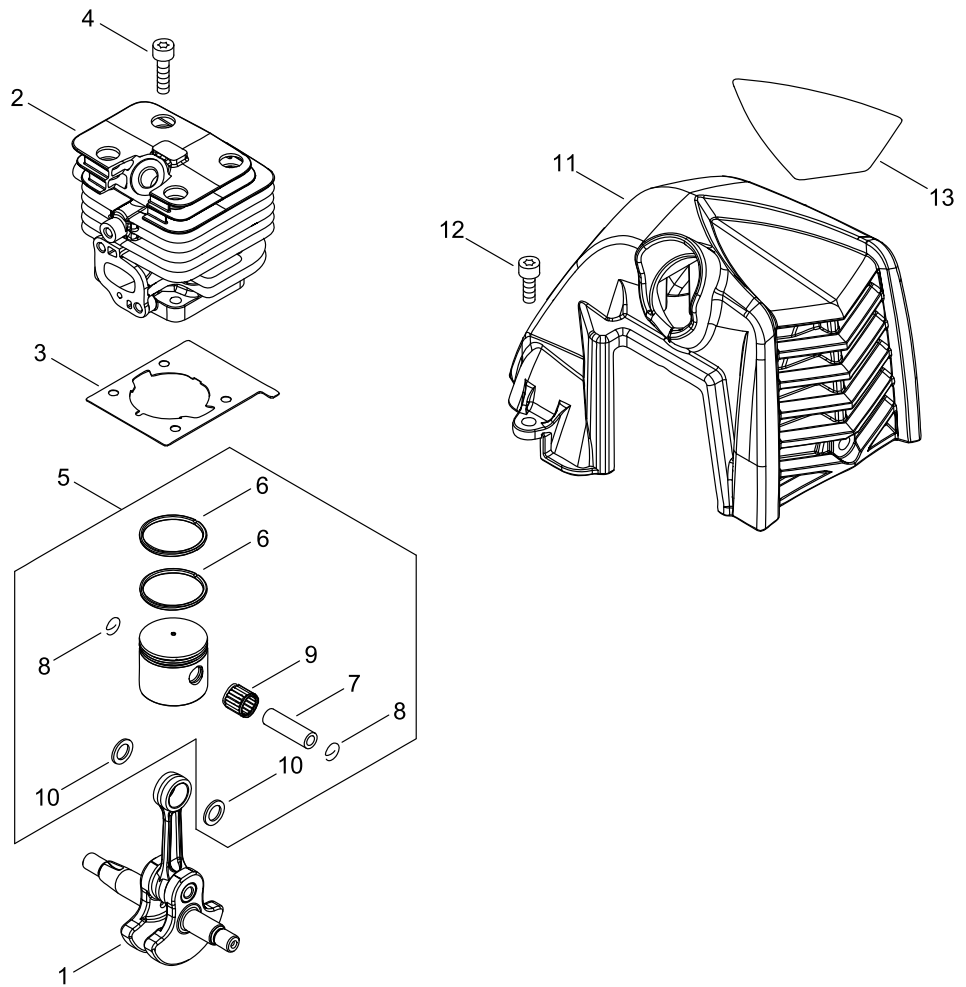
PPT-2620HES

Published:11/29/2018

TABLE DES MATIÈRES

CYLINDRE, SILENCIEUX, VILEBREQUIN.....	1
CARTER DE VILEBREQUIN.....	3
MAGNETO.....	5
EMBAYAGE.....	7
ASPIRATEUR, CARBURATEUR.....	9
CARBURATEUR.....	11
RESERVOIR A ESSENCE.....	13
SILENCIEUX.....	15
LANCEUR A RAPPEL, POULIE.....	17
BOITIER D'ENGRENAGES.....	19
TUYAU PRINCIPAL.....	23
ACCELERATEUR.....	25
ACCESSOIRES.....	27
GRAISSEUR.....	29

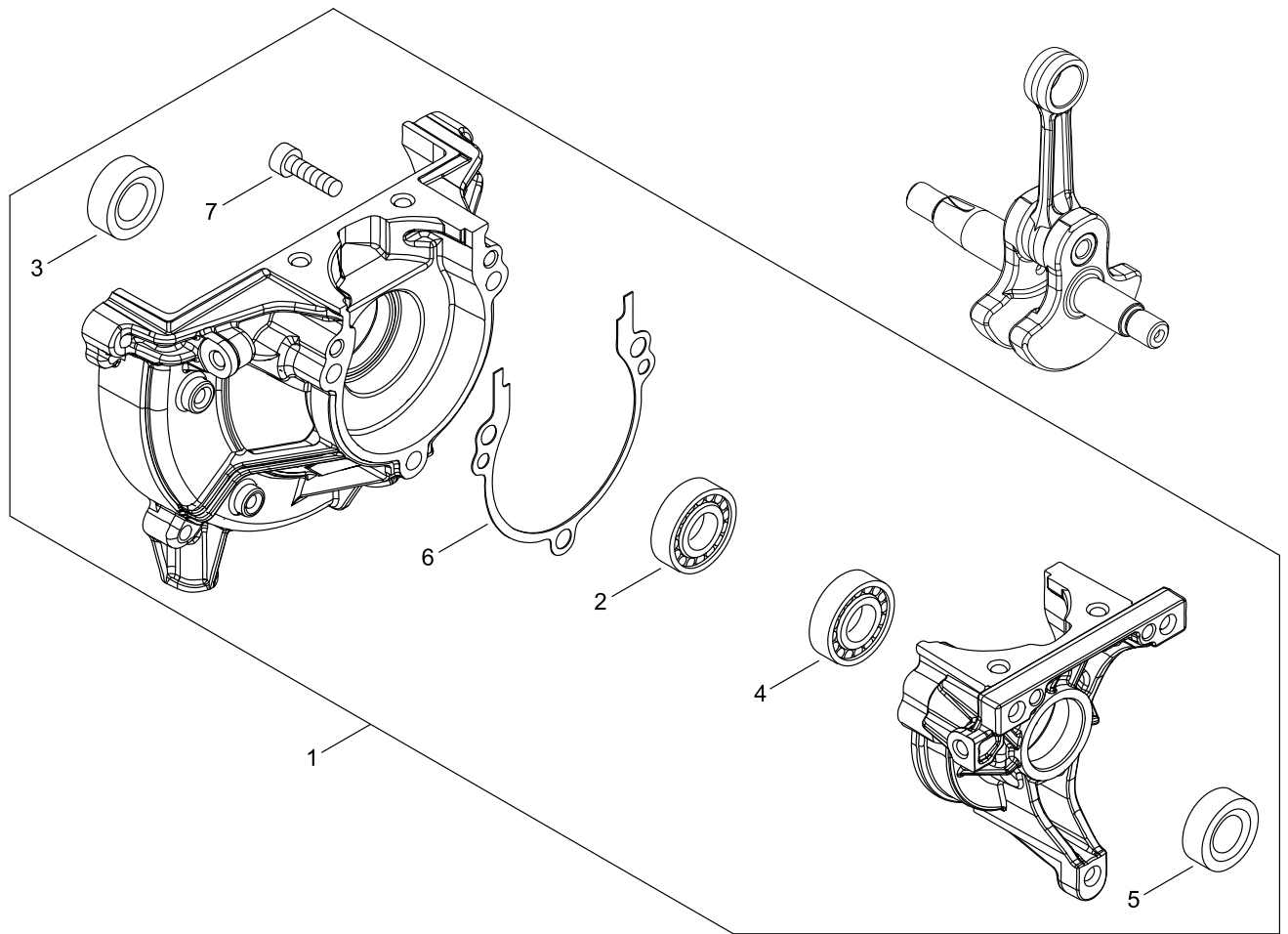
CYLINDRE, SILENCIEUX, VILEBREQUIN



CYLINDRE, SILENCIEUX, VILEBREQUIN

N° clé	Nv (+)	N° de pièce	Description(EN)	Descriptions de la pièce	Quantité	Standard	Commentaire
1		A011-001460	CRANKSHAFT,ASY	VILEBREQUIN ASY	1		
2		A130-002330	CYLINDER	CYLINDRE	1		
3		V100-000840	GASKET,CYL	JOINT DU CYLINDRE	1		
4		V805-000210	BOLT, TORX 5	BOULON EN CROIX	4	TB-5*20 12.9	
5		P021-050840	PISTON KIT	KIT PISTON	1		
6	+	A101-000010	RING,PISTON	ANNEAU À PISTON	2		
7	+	100013-35430	PIN, PISTON	ÉPINGLE PISTON	1	6*9*27.8	
8	+	100015-03931	CIRCLIP, PISTON PIN	PISTON D'ÉPINGLE À BAGUE DE FREIN	2		
9	+	V554-000020	BEARING,NEEDLE 9	ROULEMENT D'AIGUILLE	1	KTV-91212E-G14-B2	
10	+	100014-53630	SPACER, PISTON PIN	KIT PISTON ESPACEUR	2		
11		A160-003280	COVER,CYLINDER	COUVERCLE DE CYLINDRE	1		
12		V835-000010	BOLT, TORX 5	BOULON EN CROIX	2	TB-5*12 10.9	
13		X503-015140	LABEL,MODEL	MODÈLE LABEL	1	PPT-2620HES	

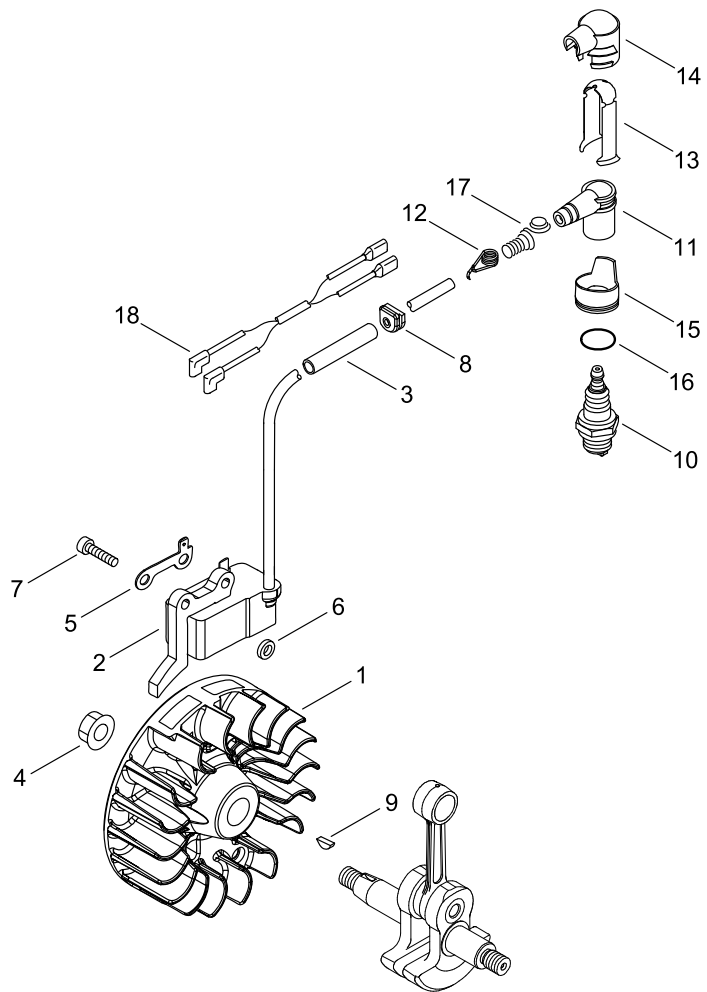
CARTER DE VILEBREQUIN



CARTER DE VILEBREQUIN

N° clé	Nv (+)	N° de pièce	Description(EN)	Descriptions de la pièce	Quantité	Standard	Commentaire
1		P021-050850	CRANKCASE KIT	KIT CARTER	1		
2	+	900800-36001	BEARING, BALL 6001	ROULEMENT DE BALLON	1	6001/C3	
3	+	100212-42031	OILSEAL	JOINT D'ÉTANCHÉITÉ	1	ISCD 12*22*4.5	
4	+	900810-36000	BEARING, BALL	ROULEMENT DE BALLON	1	6000	
5	+	V503-000040	SEAL,OIL 10	JOINT D'ÉTANCHÉITÉ	1	ISCD 10*20*5F	
6	+	V102-000300	GASKET,CRANKCASE	JOINT CARTER	1		
7	+	V805-000220	BOLT, TORX 5	BOULON EN CROIX	3	TB-5*25 12.9	

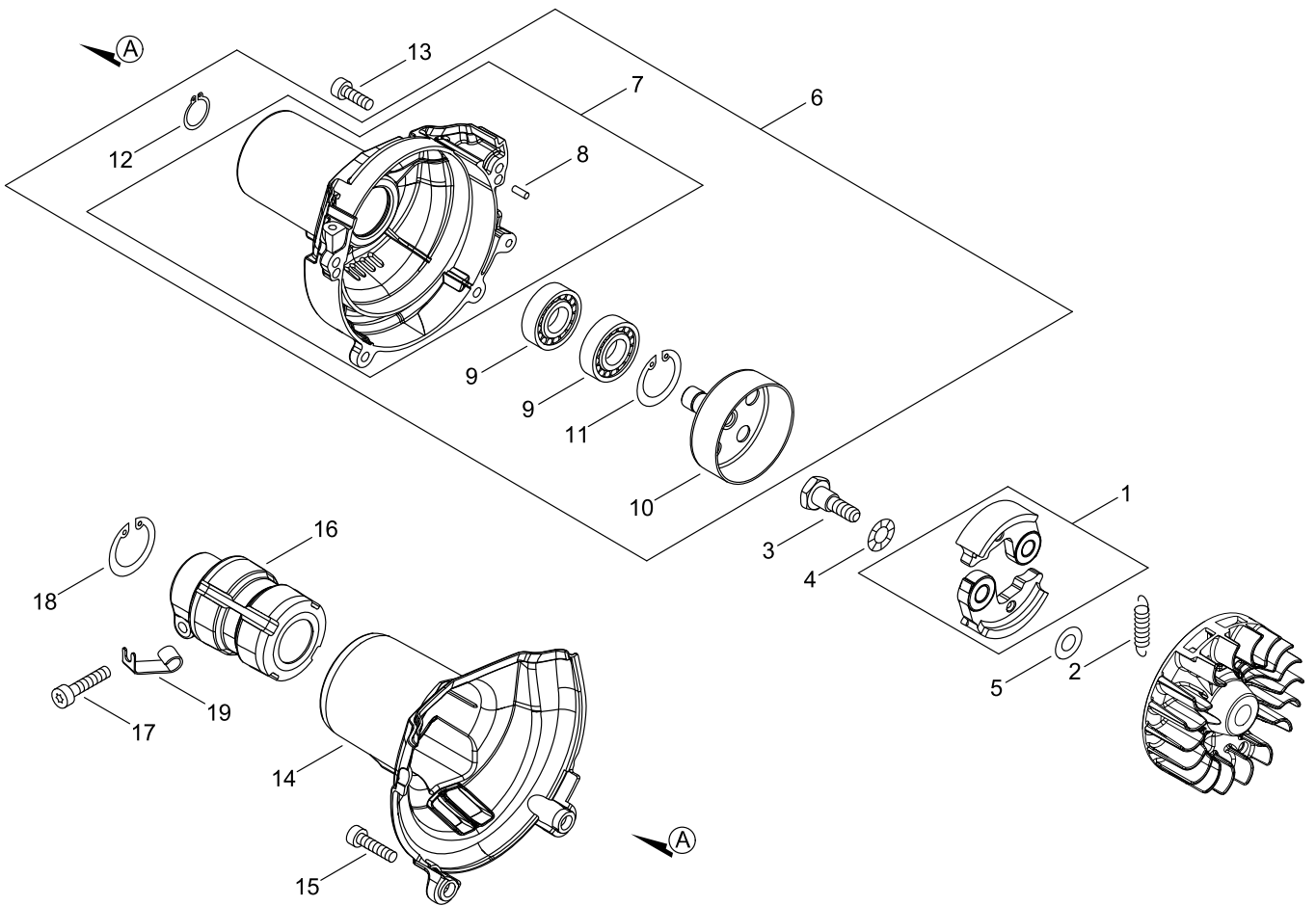
MAGNETO



MAGNETO

N° clé	Nv (+)	N° de pièce	Description(EN)	Descriptions de la pièce	Quantité	Standard	Commentaire
1		A409-001320	ROTOR, MAGNETO	ROTOR D'AIMANT	1		
2		A411-001790	COIL, IGNITION	BOBINE D'ALLUMAGE	1	ID#A10073A	
3		V475-007540	TUBE	TUBE	1		
4		900515-00008	NUT, FLANGE 8	ÉCROU DE BRIDE	1	8	
5		C152-001030	CONNECTOR	CONNECTEUR	1		
6		V323-000070	WASHER,CIRCULAR 5	RONDELLE CIRCULAIRE	2	5.2*10*3	
7		V805-000210	BOLT, TORX 5	BOULON EN CROIX	2	TB-5*20 12.9	
8		156110-04920	BUSHING	BAGUE	1		
9		100142-12330	KEY, WOODRUFF	CLAVETTE DISQUE	1		
10		A425-000060	SPARKPLUG	BOUGIE D'ALLUMAGE	1	CMR7H	
11		A427-000090	PLUG CAP	TÊTE DE PRISE	1		
12		A426-000010	TERMINAL, SPARKPLUG	TERMINAL DE BOUGIE D'ALLUMAGE	1		
13		V151-000170	PLATE,CUP	PLAQUE DE COUPE	1		
14		A429-000110	PLUG CAP COVER	COUVERCLE DE TÊTE DE PRISE	1		
15		J473-000120	PIECE,COVER	PIÈCE COUVERCLE	1		
16		900720-00022	O-RING 22	ANNEAU-O	1	P-22	
17		A430-000010	WIRE,SHIELD	WIRE,SHIELD	1		
18		V485-002880	LEAD	ENTRAINEUR	1		

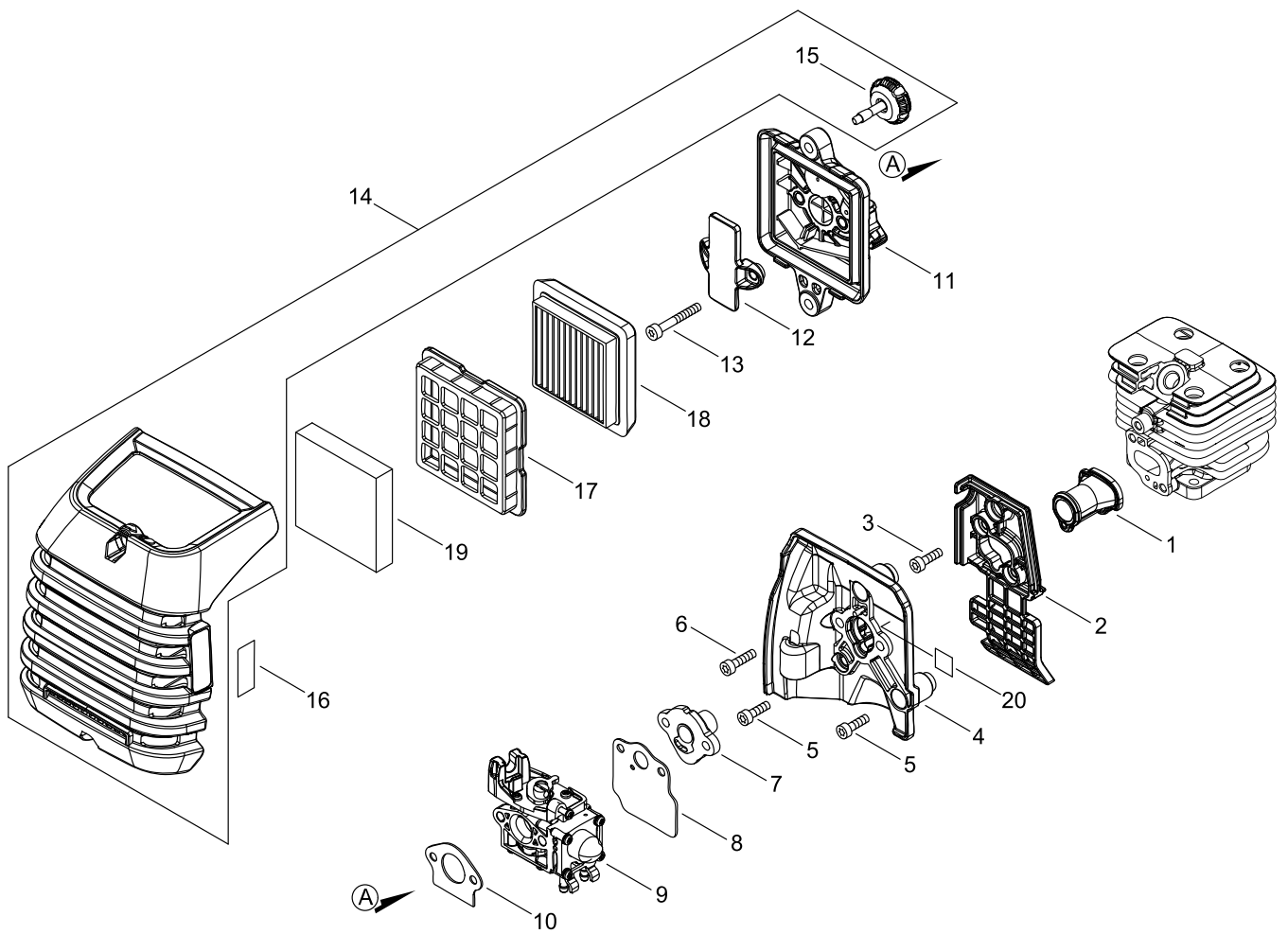
EMBAYAGE



EMBRAYAGE

N° clé	Nv (+)	N° de pièce	Description(EN)	Descriptions de la pièce	Quantité	Standard	Commentaire
1		P100-002270	ARM,CLUTCH SET	SET SOULIER D'EMBAYAGE	1		
2		V451-001390	SPRING,TENSION	RESSORT DE TENSION	1	172N/34MM	
3		175046-56030	SHAFT, CLUTCH	ARBRE D'EMBAYAGE	2		
4		175049-56030	WASHER	RONDELLE	2	8.5*16*0.5	
5		175048-05530	WASHER (I)	RONDELLE	2	6.2*19*1.0	
6		P100-006230	FAN COVER ASY	COUVRE-VENTILATEUR ASY	1		
7	+	A172-003281	COVER,FAN	COUVRE-VENTILATEUR	1		
8	++	900330-40080	PIN F 4*8	ÉPINGLE	2	4*8	
9	+	94009-06902	BEARING, BALL	ROULEMENT DE BALLON	2	BB6902LLB/-2AS	
10	+	A556-001780	DRUM, CLUTCH	TAMBOUR D'EMBAYAGE	1	Φ 58/□7.85	
11	+	900702-00028	CIRCLIP 28	BAGUE DE FREIN	1	CR-28	
12	+	900701-00015	CIRCLIP 15	BAGUE DE FREIN	1	CS-15	
13		V805-000150	BOLT, TORX 5	BOULON EN CROIX	2	TB-5*16 10.9	
14		A413-000080	BOOT	BOTTES	1		
15		V805-000160	BOLT, TORX 5	BOULON EN CROIX	2	TB-5*20 10.9	
16		A575-000690	FIXTURE, MAIN PIPE	FIXATION DU TUYAU PRINCIPAL	1		
17		V805-000170	BOLT, TORX 5	BOULON EN CROIX	1	TB-5*25 10.9	
18		900702-00042	CIRCLIP 42	BAGUE DE FREIN	1	CR-42	
19		V490-001520	CLIP	ATTACHE	1		

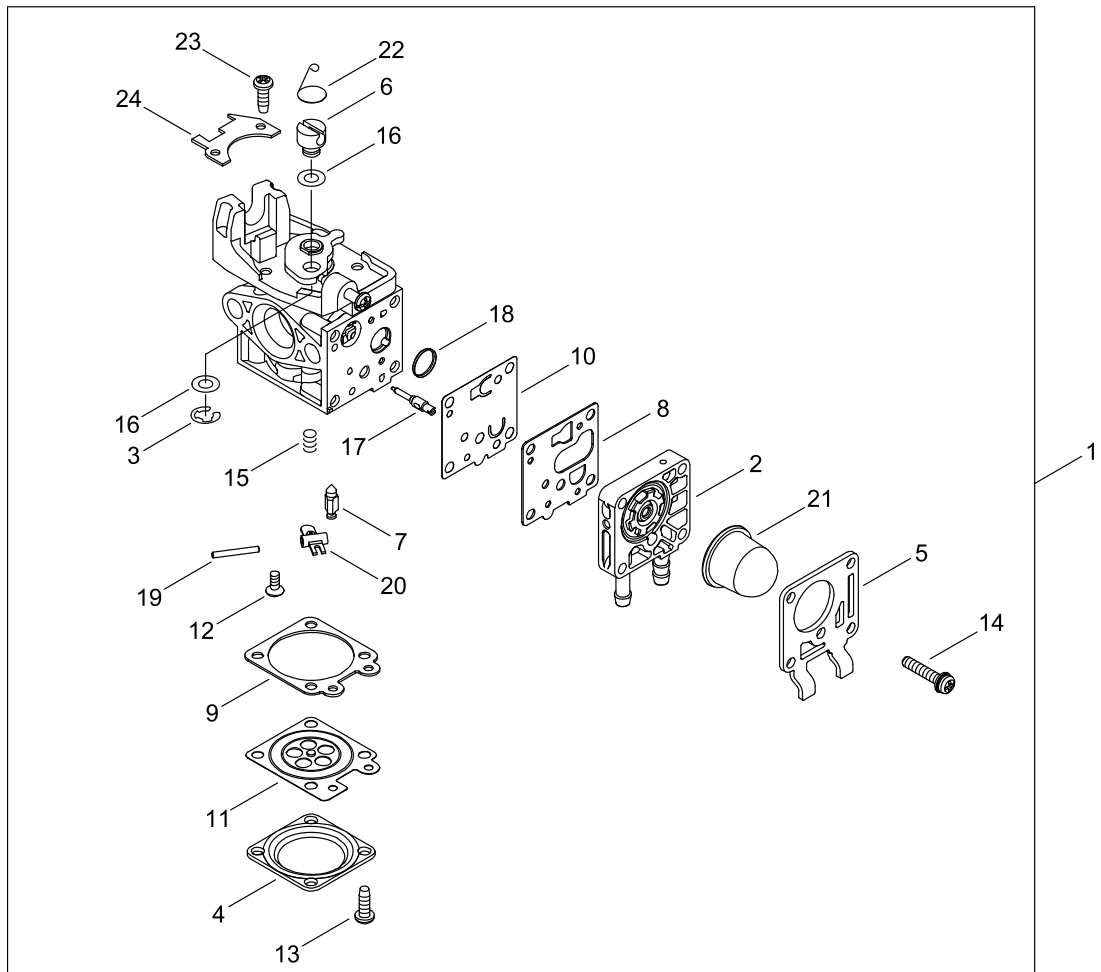
ASPIRATEUR, CARBURATEUR



ASPIRATEUR, CARBURATEUR

N° clé	Nv (+)	N° de pièce	Description(EN)	Descriptions de la pièce	Quantité	Standard	Commentaire
1		A202-000300	BELLOWS, INTAKE	SOUFFLET ADMISSION	1		
2		A206-000040	HOLDER, BELLOWS	SOUTIEN SOUFFLETS	1		
3		V253-001020	SCREW,5	VIS	2	TB2411 10MM	
4		A209-001010	PLATE, INSULATOR	PLAQUE ISOLANT	1		
5		V805-000150	BOLT, TORX 5	BOULON EN CROIX	2	TB-5*16 10.9	
6		V855-000000	BOLT, TORX 5	BOULON EN CROIX	1	TB-5*20	
7		A209-001000	PLATE, INSULATOR	PLAQUE ISOLANT	1		
8		V103-001890	GASKET,INTAKE	JOINT ADMISSION	1		
9		A021-004600	CARBURETOR, DIAPHRAGM	CARBURATEUR DU DIAPHRAGME	1	WYG-9	
10		V103-001900	GASKET,INTAKE	JOINT ADMISSION	1		
11		P021-050880	CLEANER CASE ASY	BOÎTIER NETTOYANT ASY	1		
12		A244-000370	PLATE,PREVENT	PLAQUE DE PRÉVENTION	1		
13		V805-000340	BOLT, TORX 5	BOULON EN CROIX	2	TB-5*60 10.9	
14		P100-003600	LID,CLEANER ASY	CAPOT NETTOYANT ASY	1		
15	+	V299-000640	KNOB,FASTENER	POMMEAU ATTACHE	2		
16		X506-000170	LABEL,CHOKE	LABEL ÉTRANGLEMENT	1	SYMBOLS + T	
17		A227-000050	PLATE, ELEMENT	PLAQUE ÉLÉMENT	1		
18		A226-002030	ELEMENT, AIR FILTER	ÉLÉMENT DE FILTRE À AIR	1		
19		A226-002040	ELEMENT, AIR FILTER	ÉLÉMENT DE FILTRE À AIR	1	HP-70	
20		X524-001901	LABEL	LABEL	1		

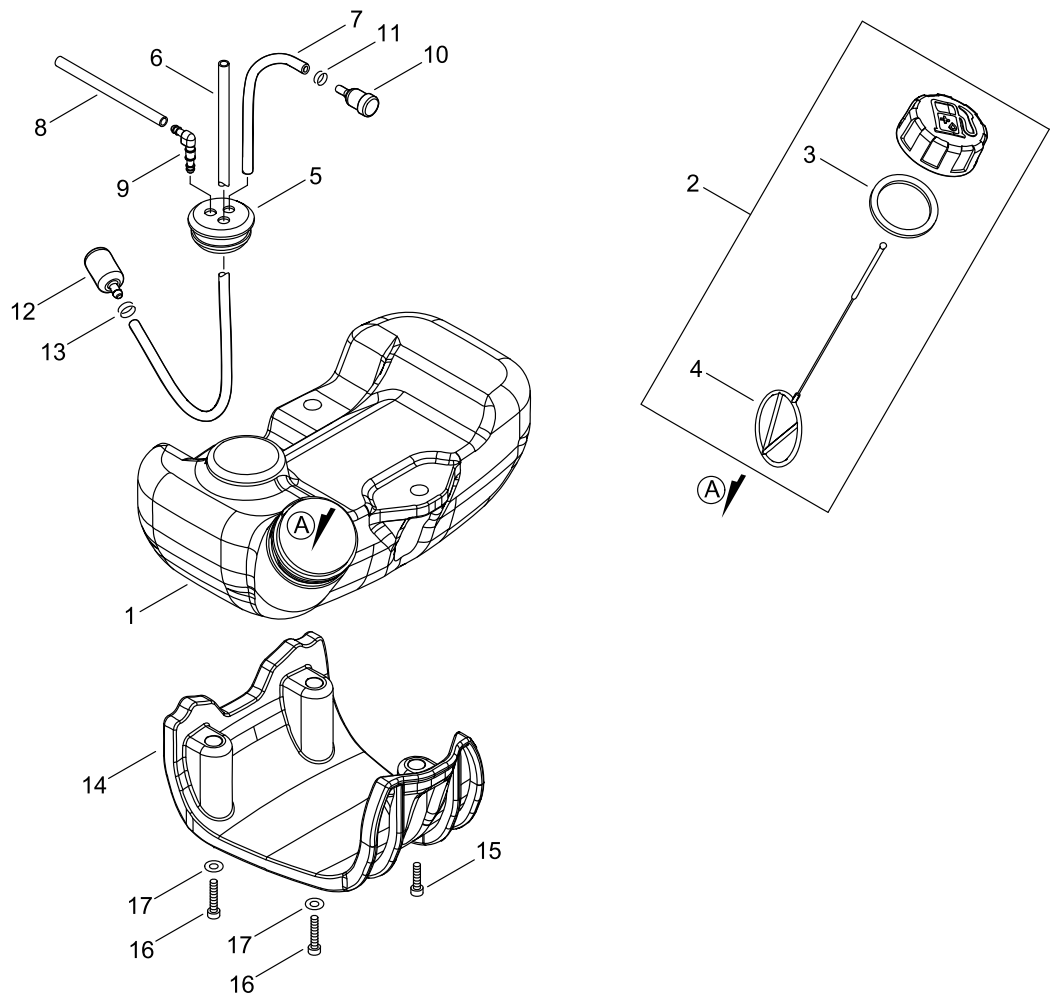
CARBURATEUR



CARBURATEUR

N° clé	Nv (+)	N° de pièce	Description(EN)	Descriptions de la pièce	Quantité	Standard	Commentaire
1		A021-004600	CARBURETOR, DIAPHRAGM	CARBURATEUR DU DIAPHRAGME	1	WYG-9	
2	+	P003-005300	BODY ASSEMBLY, PUMP	CORPS DE POMPE ASY	1		
3	+	123173-07930	CLIP	ATTACHE	1		
4	+	123142-03930	COVER, M. DIAPHRAGM	COUVERCLE DE DIAPHRAGME M	1		
5	+	P003-004510	COVER, FUEL PUMP	COUVERCLE POMPE D'ALIMENTATION	1		
6	+	P003-005850	SWIVEL	PIVOT	1		
7	+	123137-19830	VALVE, INLET NEEDLE	AIGUILLE DE VALVE ENTRÉE	1		
8	+	P003-004530	GASKET, FUEL PUMP	JOINT POMPE D'ALIMENTATION	1		
9	+	123140-27230	GASKET, M. DIAPHRAGM	JOINT DU DIAPHRAGME DE MESURAGE	1		
10	+	P003-004540	DIAPHRAGM, FUEL PUMP	DIAPHRAGME DE POMPE	1		
11	+	P003-001670	DIAPHRAGM, METERING	DIAPHRAGME DE MESURAGE	1		
12	+	P003-005860	SCREW	VIS	1		
13	+	P003-004560	SCREW	VIS	4		
14	+	P003-004570	SCREW	VIS	4		
15	+	P003-005870	SPRING	RESSORT	1		
16	+	P003-001710	WASHER	RONDELLE	2		
17	+	P003-005880	NEEDLE	AIGUILLE	1		
18	+	123126-10631	SCREEN, INLET	ÉCRAN ENTRÉE	1		
19	+	123138-03930	PIN, METERING LEVER	ÉPINGLE DE LEVIER DE MESURAGE	1		
20	+	P003-001630	LEVER, METERING	LEVIER MESURAGE	1		
21	+	123181-09560	PUMP, PRIMER	POMPE D'AMORCEUR	1		
22	+	P003-005890	CLIP	ATTACHE	1		
23	+	123114-40630	SCREW	VIS	3		
24	+	P003-005900	PLATE	PLAQUE	1		

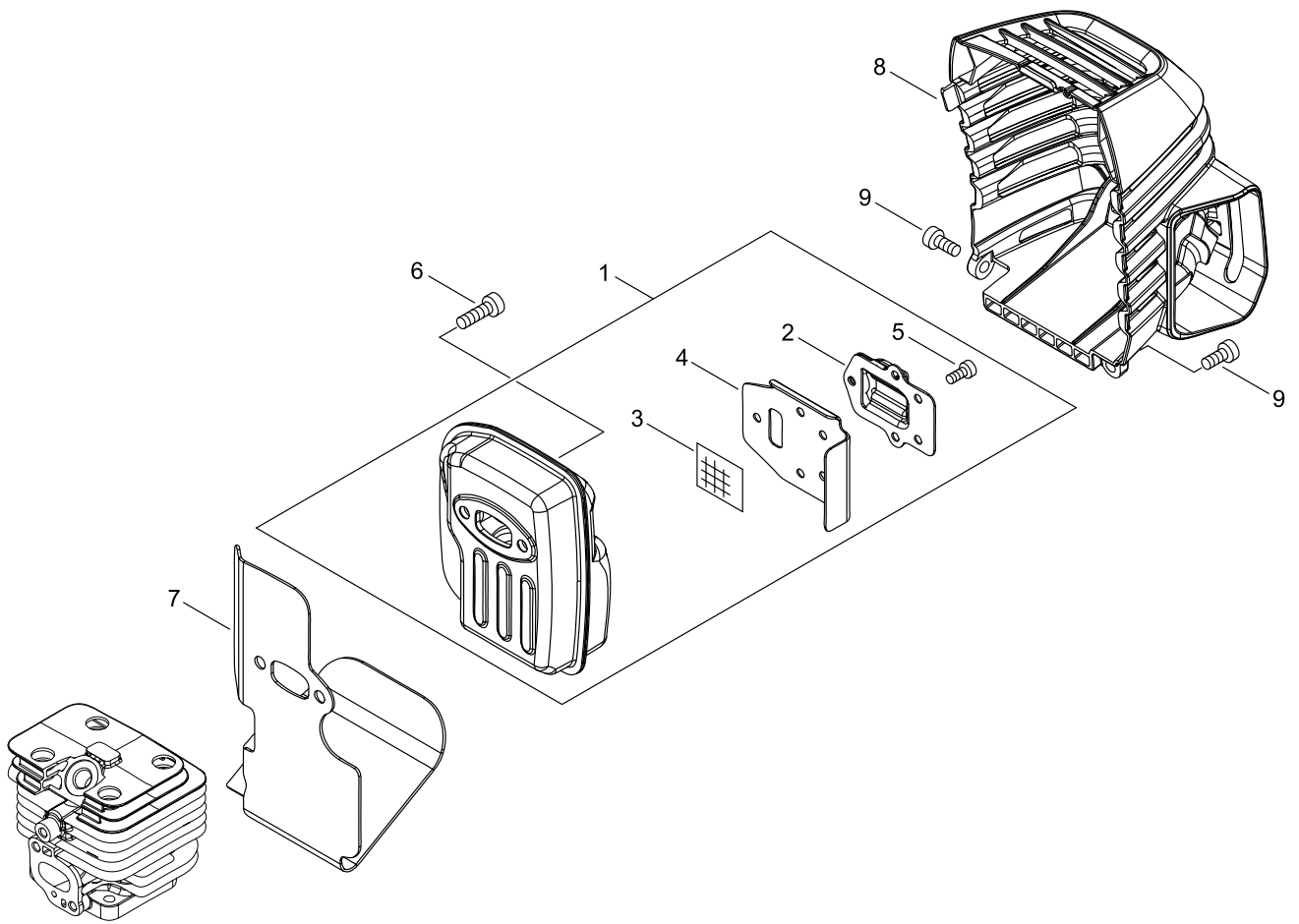
RESERVOIR A ESSENCE



RESERVOIR A ESSENCE

N° clé	Nv (+)	N° de pièce	Description(EN)	Descriptions de la pièce	Quantité	Standard	Commentaire
1		A350-002350	TANK, FUEL	RÉSERVOIR À ESSENCE	1		
2		P021-012210	CAP,FUEL ASY	BOUCHON FUEL ASY	1		
3	+	131016-55830	GASKET, FUEL CAP	JOINT DE BOUCHON FUEL	1		
4	+	A365-000060	CONNECTOR,CAP	MAILLON DE BOUCHON	1	L=123	
5		132115-55930	GROMMET, FUEL	OEILLET FUEL	1		
6		V471-001230	PIPE	TUYAU	1	3*5*210 NBR	
7		132010-06530	PIPE 3*6* 85	TUYAU	1	3*6* 85	
8		132012-56030	PIPE	TUYAU	1	3*6*80 YL	
9		V186-000500	JOINT,PIPE	JOINT DU TUYAU	1		
10		A356-000031	VALVE,CHECK	CLAPET ANTI-RETOUR	1		
11		V490-001230	CLIP	ATTACHE	1		
12		A369-000470	STRAINER, FUEL	PASSOIRE DE CARBURANT	1		
13		V490-001240	CLIP	ATTACHE	1		
14		A175-000040	STAND	STAND	1		
15		V805-000160	BOLT, TORX 5	BOULON EN CROIX	1	TB-5*20 10.9	
16		V805-000170	BOLT, TORX 5	BOULON EN CROIX	2	TB-5*25 10.9	
17		900602-00005	WASHER 5	RONDELLE	2	5.3*10*1	

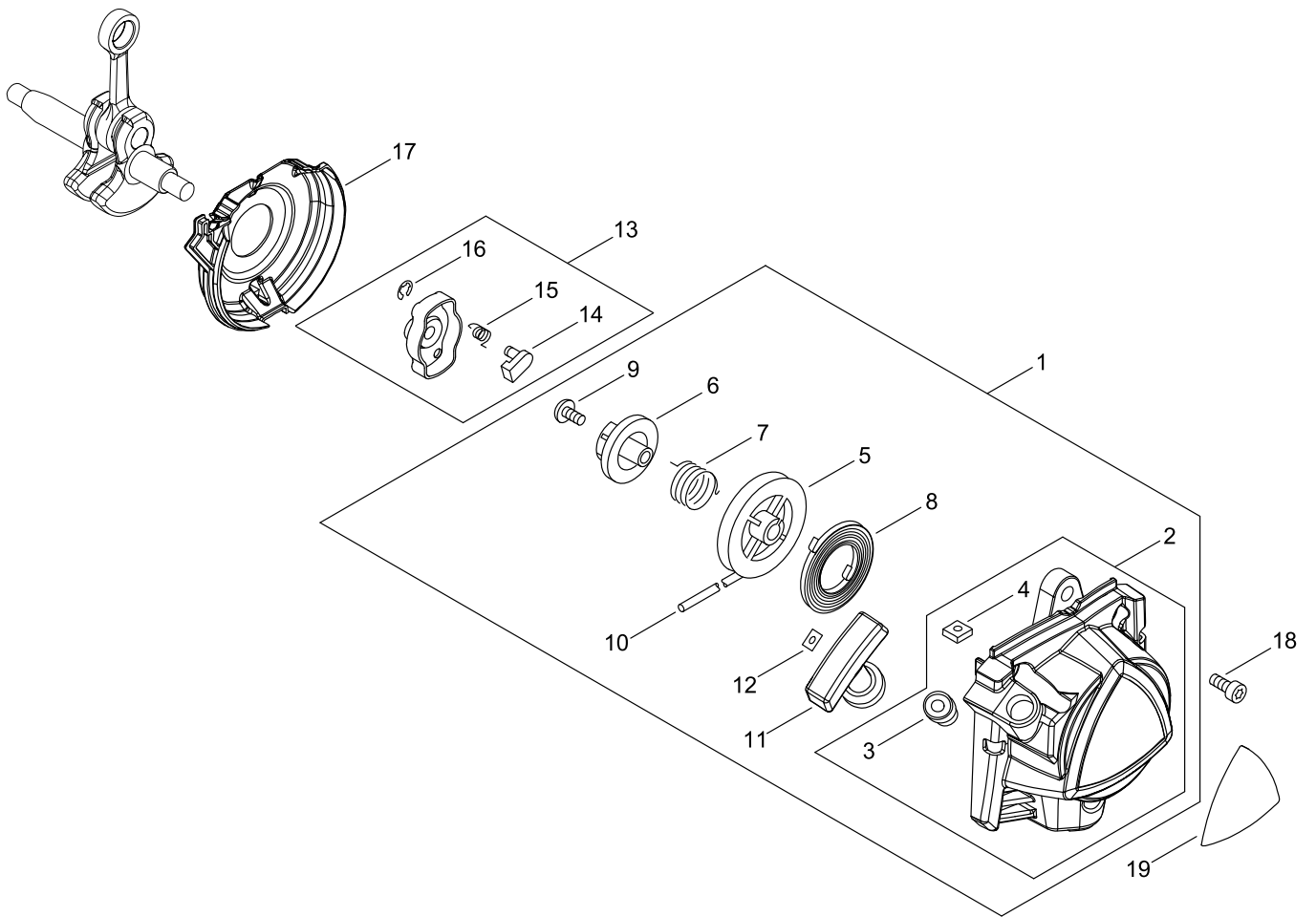
SILENCIEUX



SILENCIEUX

N° clé	Nv (+)	N° de pièce	Description(EN)	Descriptions de la pièce	Quantité	Standard	Commentaire
1		P100-004020	MUFFLER ASY	SILENCIEUX ASY	1		
2	+	A313-002060	GUIDE, EXHAUST	GUIDE ÉCHAPPEMENT	1		
3	+	145862-40630	SCREEN, MUFFLER	ÉCRAN DU SILENCIEUX	1		
4	+	V104-002300	GASKET,EXHAUST	JOINT D'ÉCHAPPEMENT	1		
5	+	V804-000030	BOLT, TORX 4	BOULON EN CROIX	5	TB-4*8 10.9	
6		V805-000250	BOLT, TORX 5	BOULON EN CROIX	2	TB-5*16 12.9	
7		V104-002310	GASKET,EXHAUST	JOINT D'ÉCHAPPEMENT	1		
8		A320-001200	COVER,MUFFLER	COUVERCLE SILENCIEUX	1		
9		V835-000010	BOLT, TORX 5	BOULON EN CROIX	2	TB-5*12 10.9	

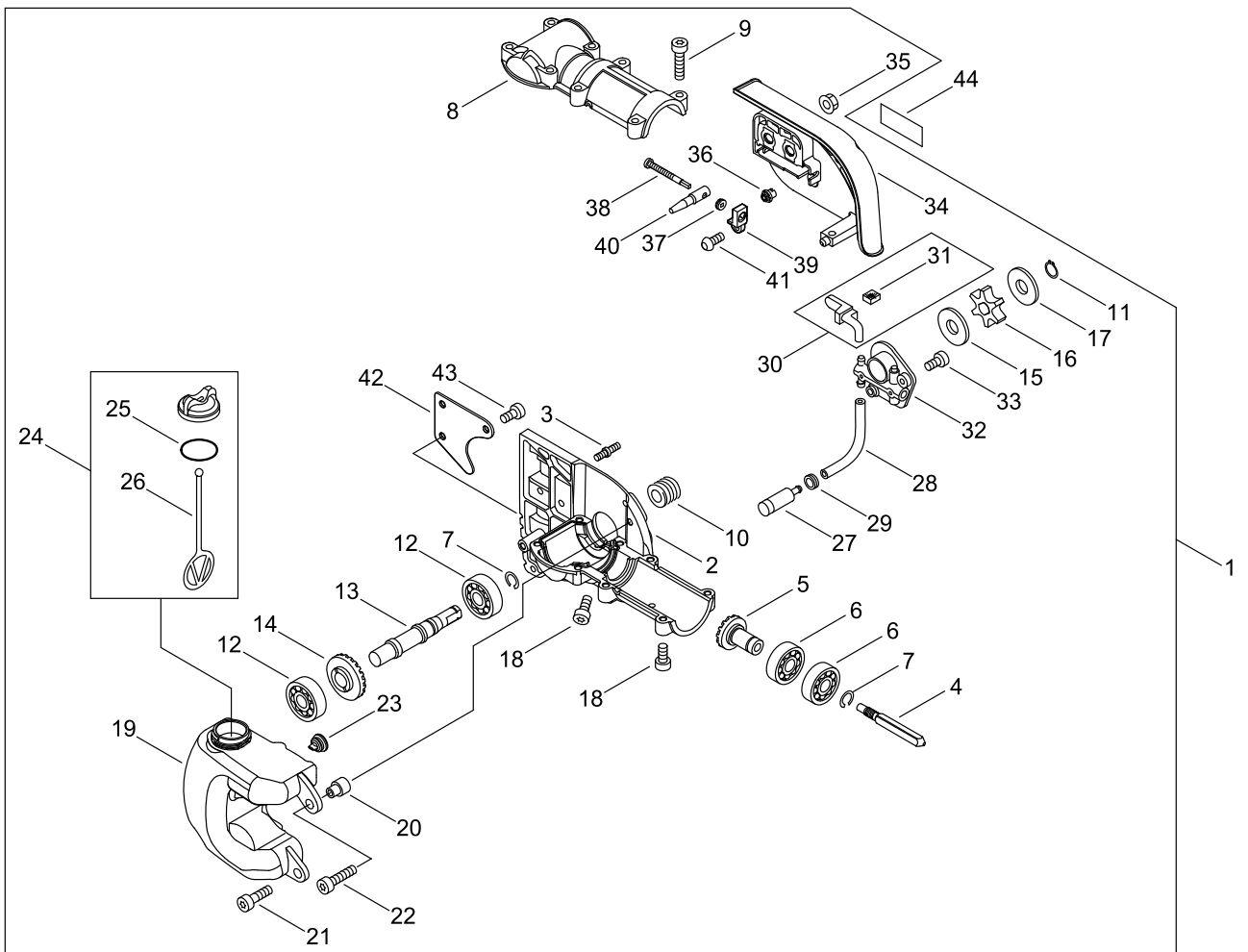
LANCEUR A RAPPEL, POULIE



LANCEUR A RAPPEL, POULIE

N° clé	Nv (+)	N° de pièce	Description(EN)	Descriptions de la pièce	Quantité	Standard	Commentaire
1		A051-003220	STARTER,RECOIL ASY	DÉMARREUR DE RECOL ASY	1		
2	+	P022-043670	STATER CASE	BOÎTIER DÉMARREUR	1		
3	++	P022-045770	GUIDE, ROPE	GUIDE CORDE	1		
4	++	P022-022010	NUT	ÉCROU	2		
5	+	P022-033320	DRUM, STARTER	TAMBOUR DÉMARREUR	1		
6	+	P022-033310	PLATE, CAM	PLAQUE DE CAME	1		
7	+	P022-008270	SPRING,DAMPER	RESSORT AMORTISSEUR	1		
8	+	177220-40630	SPRING, REWIND	RESSORT À REMBOBINAGE	1		
9	+	177236-61830	SCREW	VIS	1		
10	+	P022-022110	ROPE, STARTER	CORDE DÉMARREUR	1		
11	+	177228-27030	GRIP, STARTER	PRISE DÉMARREUR	1		
12	+	P022-037670	STOPPER, ROPE	BUTÉE DE CORDE	1		
13		A052-000180	PULLEY,ASM STARTER	POULIE DÉMARREUR ASY	1		
14	+	P022-006850	PAWL, STARTER	CLIQUET DÉMARREUR	2		
15	+	P022-006510	SPRING, RETURN	RESSORT DE RETOUR	2		
16	+	P022-002100	E-RING	ANNEAU-E	2	4	
17		A127-000470	COVER,DUST	COUVERCLE À POUSSIÈRE	1		
18		V805-000140	BOLT, TORX 5	BOULON EN CROIX	3	TB-5*12 10.9	
19		X547-003470	LABEL,ECHO	LABEL ÉCHO	1	ECHO+ PPT-2620HES	

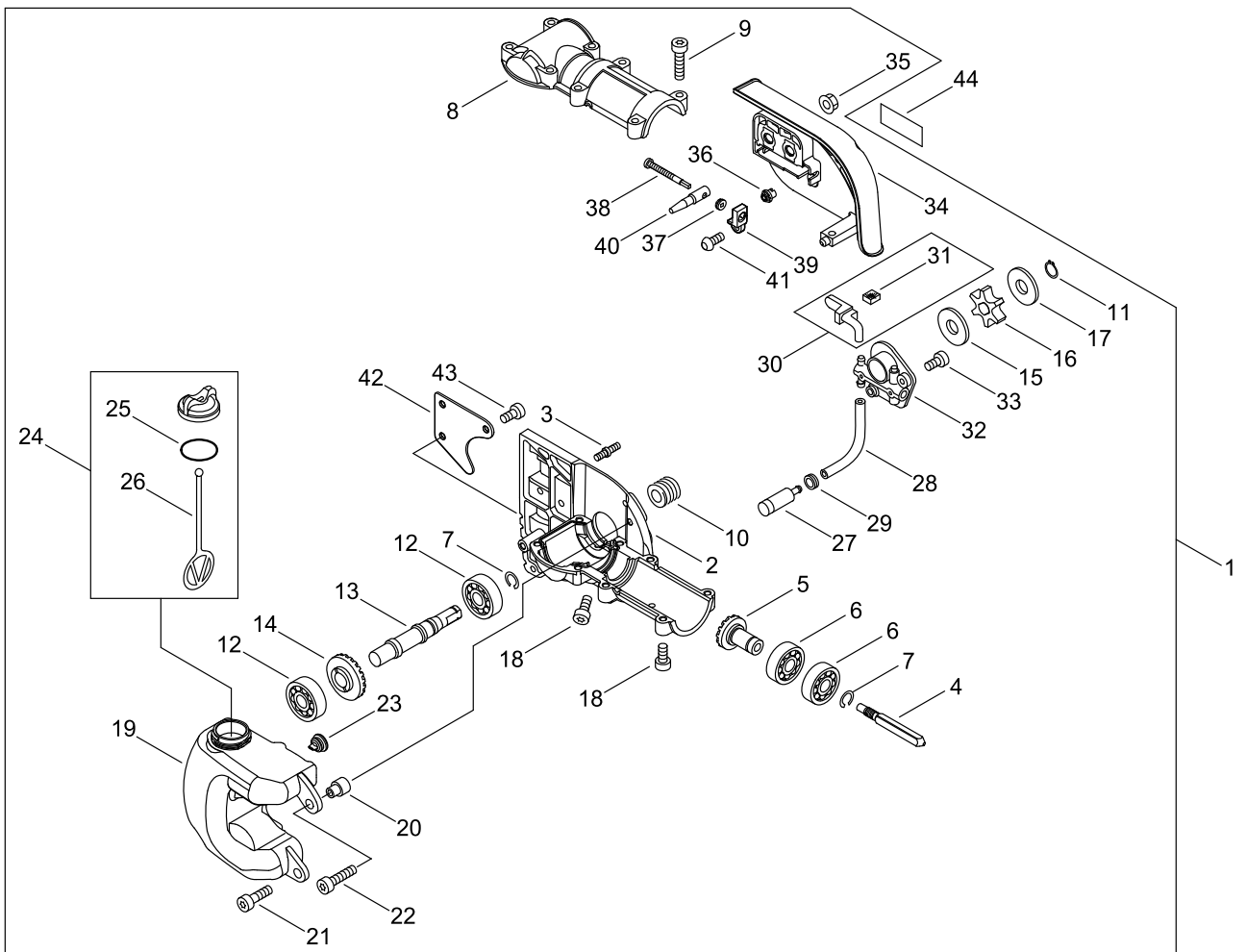
BOITIER D'ENGRENAGES



BOITIER D'ENGRENAGES

N° clé	Nv (+)	N° de pièce	Description(EN)	Descriptions de la pièce	Quantité	Standard	Commentaire
1		P100-003320	CASE ASY, GEAR	CARTER D'ENGRENAGE ASY	1		
2	+	C531-000430	CASE,GEAR	CARTER D'ENGRENAGE	1	LOWER	
3	+	V224-000040	BOLT,STUD 6	BOULON GOUJON	2	15MM*19MM M6	
4	+	610025-22361	CONNECTOR, SHAFT	CONNECTEUR DE HAMPE	1		
5	+	V651-000210	GEAR,BEVEL	ENGRENAGE BISEAU	1	MG 0600.2259	
6	+	94052-06001	BEARING BALL	BALLON DE ROULEMENT	2	PEER LLU, DDU 2RS	
7	+	900706-00012	CIRCLIP 12	BAGUE DE FREIN	2	WR-12	
8	+	C531-000030	CASE,GEAR	CARTER D'ENGRENAGE	1		
9	+	V805-000170	BOLT, TORX 5	BOULON EN CROIX	8	TB-5*25 10.9	
10	+	437063-38330	GEAR, WORM	ENGRENAGE VIS SANS FIN	1		
11	+	V583-000090	RING	ANNEAU	1	EXTERNAL RING	
12	+	94052-06001	BEARING BALL	BALLON DE ROULEMENT	2	PEER LLU, DDU 2RS	
13	+	C534-000430	SHAFT, GEAR	ENGRENAGE DE HAMPE	1		
14	+	V651-000201	GEAR,BEVEL	ENGRENAGE BISEAU	1	MG 0600.2259	
15	+	175014-39131	WASHER, CLUTCH	RONDELLE D'EMBRAYAGE	1	10.2*24.5*1.2	
16	+	C580-000070	SPROCKET,DRIVE	PIGNON D'ENTRAÎNEMENT	1		
17	+	V307-000160	WASHER,CIRCULAR 10	RONDELLE CIRCULAIRE	1	10.2*29.5* T=1.2	
18	+	V805-000130	BOLT, TORX 5	BOULON EN CROIX	2	TB-5*10 10.9	
19	+	P100-006460	TANK, OIL	RÉSERVOIR D'HUILE	1		
20	+	V354-000010	COLLAR,6	COLLIER	1		
21	+	V805-000160	BOLT, TORX 5	BOULON EN CROIX	2	TB-5*20 10.9	
22	+	V805-000170	BOLT, TORX 5	BOULON EN CROIX	1	TB-5*25 10.9	
23	+	131314-06320	VALVE, CHECK	CLAPET ANTI-RETOUR	1		
24	+	P021-005591	CAP ASY	BOUCHON ASY	1		
25	++	900720-00018	O-RING 18	ANNEAU-O	1	P-18	
26	++	A365-000050	CONNECTOR,CAP	MAILLON DE BOUCHON	1		
27	+	P100-001900	STRAINER, OIL	CRÉPINE	1		
28	+	130110-12330	PIPE, IMPULSE	TUYAU IMPULSION	1	3*6*70L	
29	+	132115-01461	GROMMET	OEILLET	1		
30	+	P100-003330	PIPE OIL ASY	TUYAU D'HUILE ASY	1		
31	++	437244-39130	PAD, FORM	COUSSINET EN MOUSSE	1		
32	+	C022-000010	OILER,ASM AUTO	AUTO-GRAISSEUR ASY	1		
33	+	V805-000130	BOLT, TORX 5	BOULON EN CROIX	2	TB-5*10 10.9	
34	+	C300-000920	GUARD, SPROCKET	GARDE DU PIGNON	1	COVER W/ SCREW	
35	+	433019-03933	NUT, FLANGE 6	ÉCROU DE BRIDE	2	6	

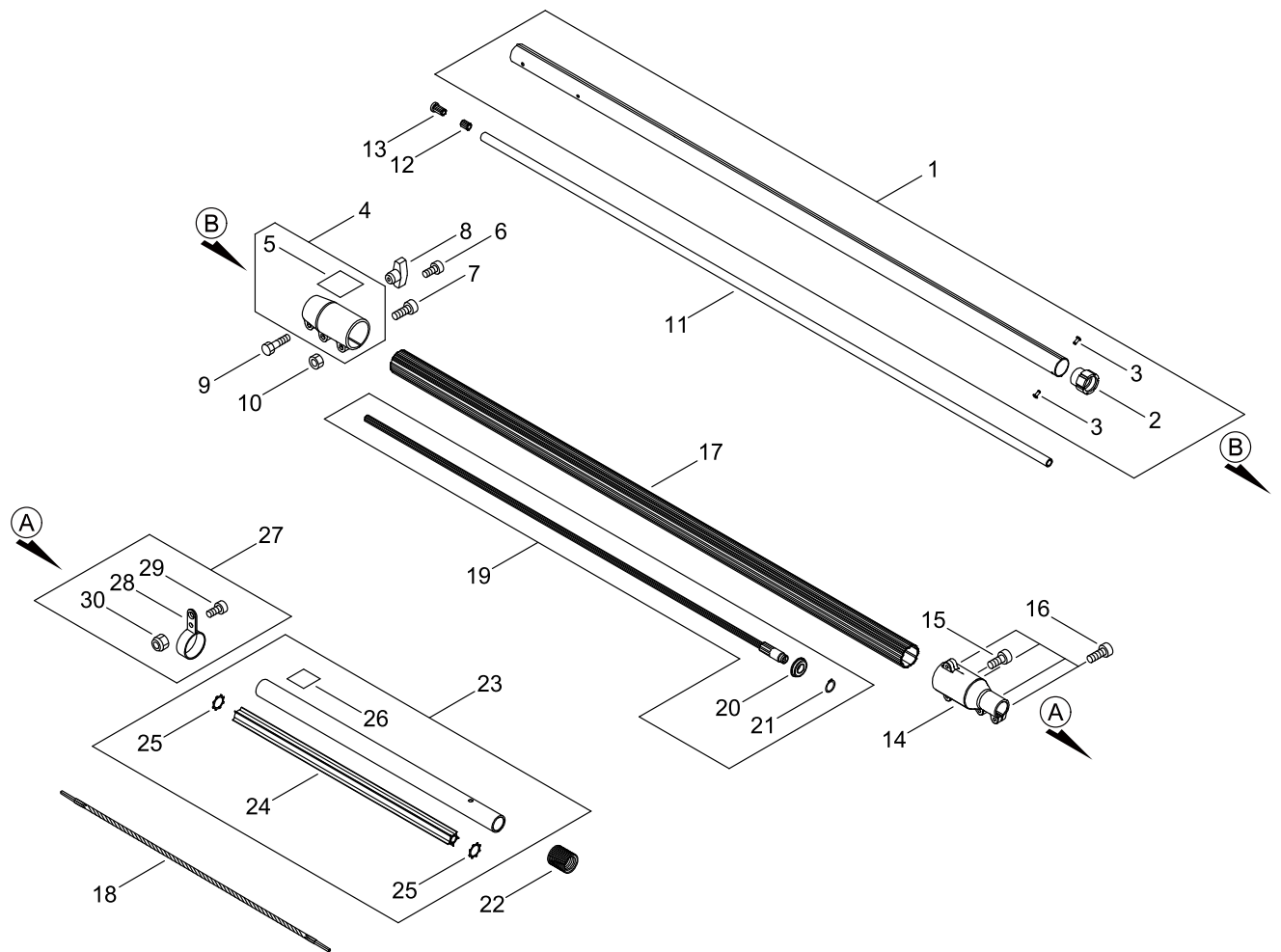
BOITIER D'ENGRENAGES



BOITIER D'ENGRENAGES

N° clé	Nv (+)	N° de pièce	Description(EN)	Descriptions de la pièce	Quantité	Standard	Commentaire
36	+	V651-000320	GEAR,BEVEL	ENGRENAGE BISEAU	1	14 TEETH 10MM LG	
37	+	V651-000310	GEAR,BEVEL	ENGRENAGE BISEAU	1	14 TEETH 3.0 SQ.	
38	+	V203-000041	BOLT,5	BOULON	1		
39	+	V355-000140	COLLAR,8	COLLIER	1		
40	+	C309-000030	TENSIONER,CHAIN	TENSIONNEUR DE CHAÎNE	1		
41	+	V252-000040	SCREW,4	VIS	1	4*8 PT SCREW	
42	+	C649-000140	HOOK	CROCHET	1	BRANCH HOOK	
43	+	V805-000130	BOLT, TORX 5	BOULON EN CROIX	3	TB-5*10 10.9	
44		X502-000600	LABEL,ECHO	LABEL ÉCHO	1	48MM*15MM + ECHO	

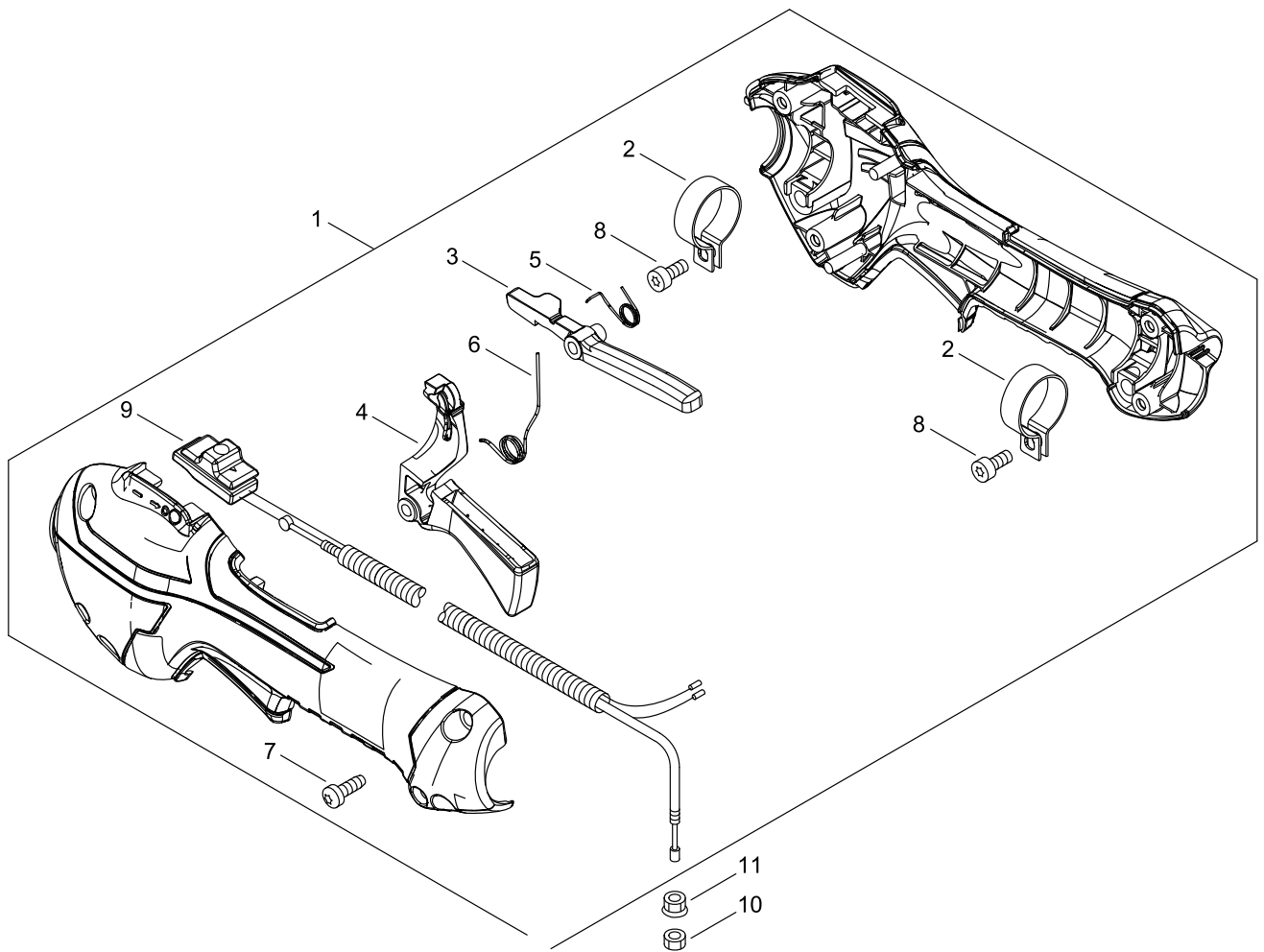
TUYAU PRINCIPAL



TUYAU PRINCIPAL

N° clé	Nv (+)	N° de pièce	Description(EN)	Descriptions de la pièce	Quantité	Standard	Commentaire
1		C050-003130	PIPE, MAIN	TUYAU PRINCIPAL	1	UPPER SHAFT ASM	
2	+	C503-000080	HOLDER, BEARING	SOUTIEN ROULEMENT	1	HOLDER ASSEMBLY	
3	+	890011-22360	RIVET	RIVET	2		
4		P100-006500	COUPLING,MAIN PIPE	TUYAU DE COUPLAGE PRINCIPAL	1		
5	+	X505-002372	LABEL,CAUTION	LABEL ATTENTION	1	15M-50FT PRUNER	
6		V805-000140	BOLT, TORX 5	BOULON EN CROIX	1	TB-5*12 10.9	
7		V805-000160	BOLT, TORX 5	BOULON EN CROIX	2	TB-5*20 10.9	
8		V299-000660	KNOB,FASTENER	POMMEAU ATTACHE	1	M6X1 WING ASS"Y	
9		900100-06025	BOLT 6*25	BOULON	1	6*25	
10		900500-00005	NUT 5	ÉCROU	2	5	
11		C504-000360	SHAFT, DRIVE	HAMPE D'ENTRAÎNEMENT	1	OUTER DRIVESHAFT	
12		C509-000090	SOCKET,SHAFT	DOUILLE DE HAMPE	1	DRIVE SIDE	
13		C509-000080	SOCKET, SHAFT	DOUILLE DE HAMPE	1	12.2*16.5*25.4	
14		C510-000320	COUPLING, MAIN PIPE	TUYAU DE COUPLAGE PRINCIPAL	1	MACHINING	
15		V805-000150	BOLT, TORX 5	BOULON EN CROIX	1	TB-5*16 10.9	
16		V805-000160	BOLT, TORX 5	BOULON EN CROIX	4	TB-5*20 10.9	
17		C500-000271	PIPE, MAIN	TUYAU PRINCIPAL	1		
18		C506-000520	SHAFT, FLEXIBLE	HAMPE FLEXIBLE	1	NO CAPS	
19		C504-001320	SHAFT, DRIVE	HAMPE D'ENTRAÎNEMENT	1	3/8" SHAFT ASM	
20	+	94052-36002	BEARING, BALL	ROULEMENT DE BALLON	1	PEER LLU, DDU	
21	+	100229-22460	RING	ANNEAU	1		
22		V475-004000	TUBE	TUBE	1	25MM*32MM-*35MM	
23		C500-000830	PIPE, MAIN	TUYAU PRINCIPAL	1	450MM MACHINED	
24	+	C507-000180	LINER, FLEXIBLE	DOUBLURE FLEXIBLE	1	.435 I.D.	
25	+	V583-000110	RING	ANNEAU	2	.625ID * .875OD	
26	+	X505-002362	LABEL,CAUTION	LABEL ATTENTION	1	4-ISO SYMBOLS	
27		P021-049240	HANGER ASY	CINTRE ASY	1		
28	+	300610-22061	BRACKET, HARNESS	TASSEAU HARNAIS	1	24.69/24.84 I. D.	
29	+	V805-000130	BOLT, TORX 5	BOULON EN CROIX	1	TB-5*10 10.9	
30	+	V263-000080	NUT,5	ÉCROU	1	M5*0.8 LOCK NUT	

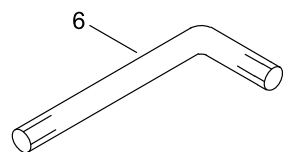
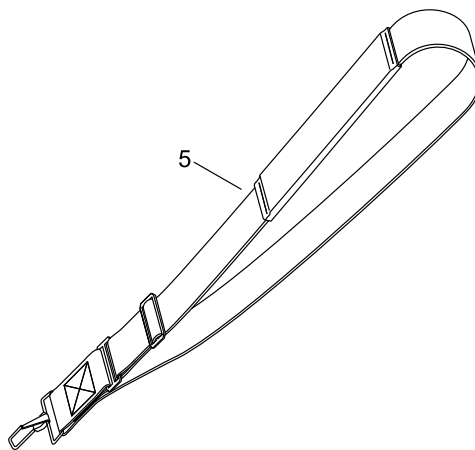
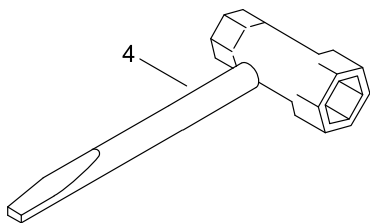
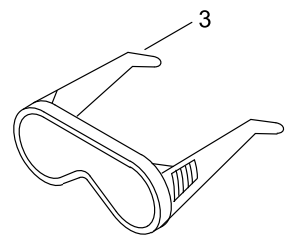
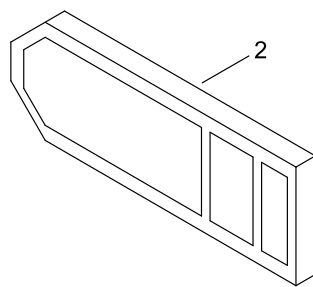
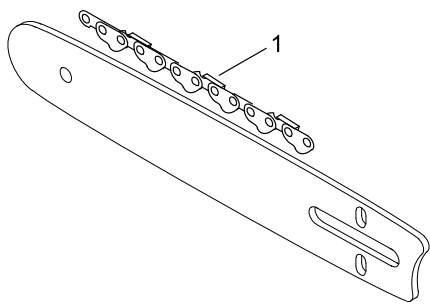
ACCELERATEUR



ACCELERATEUR

N° clé	Nv (+)	N° de pièce	Description(EN)	Descriptions de la pièce	Quantité	Standard	Commentaire
1		P021-047691	GRIP ASY	PRISE ASY	1		
2	+	V495-003020	BAND	BANDE	2		
3	+	C460-000441	LOCKOUT, THROTTLE	VERROUILLAGE D'ÉTRANGLEMENT	1	SRM-225 REDESIGN	
4	+	C453-000482	LEVER, THROTTLE	LEVIER D'ACCÉLÉRATEUR	1	SRM-225 REDESIGN	
5	+	V452-001510	SPRING,TORSION	RESSORT DE TORSION	1	LOCKOUT LEVER	
6	+	V452-001520	SPRING,TORSION	RESSORT DE TORSION	1	THROTTLE LEVER	
7	+	V805-000000	BOLT, TORX 5	BOULON EN CROIX	4	TT-5*16 DG 10.9	
8	+	V805-000150	BOLT, TORX 5	BOULON EN CROIX	2	TB-5*16 10.9	
9	+	P100-002240	CABLE ASY, CONTROL	CÂBLE DE CONTRÔLE ASY	1		
10		900502-00006	NUT 6 (3N)	ÉCROU	1	3N6	
11		900518-00006	NUT, FLANGE	ÉCROU DE BRIDE	1	6	

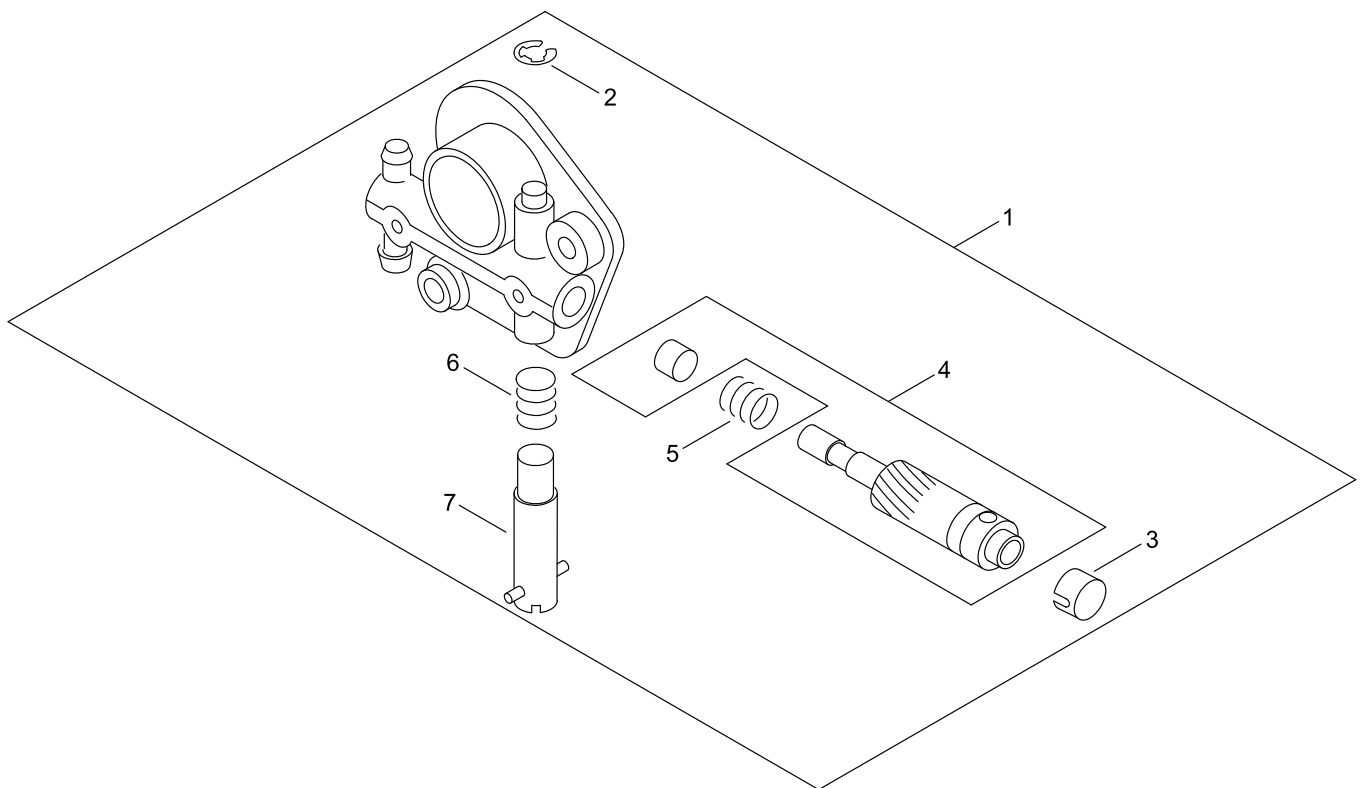
ACCESSOIRES



ACCESSOIRES

N° clé	Nv (+)	N° de pièce	Description(EN)	Descriptions de la pièce	Quantité	Standard	Commentaire
1		X222-000110	CHAIN,SAW	CHAÎNE DE SCIE	1	91VXL-44E	
2		X490-000050	SCABBARD,CHAIN	FOURREAU DE CHAÎNE	1	12` BAR	
3		X690-000080	GOGGLE	LUNETTES	1	SI CHINA, Z87.1	
4		X601-000030	TOOL,BOX SPANNER	OUTIL DE CLÉ ANGLAISE BOÎTE	1	10X16 L135 USM	
5		301000-22060	HARNESS ASY, SHOULDER	HARNAIS D'ÉPAULE ASY	1		
6		X605-000060	TOOL,L WRENCH	CLÉ L	1	80*30 T27 2-ENDS	

GRAISSEUR



GRAISSEUR

N° clé	Nv (+)	N° de pièce	Description(EN)	Descriptions de la pièce	Quantité	Standard	Commentaire
1		C022-000010	OILER,ASM AUTO	AUTO-GRAISSEUR ASY	1		
2	+	125327-15130	CLIP	ATTACHE	1		
3	+	P022-010640	CAP, OIL PUMP	BOUCHON POMPE À HUILE	1		
4	+	P022-010650	PLUNGER	PISTON D'INJECTION	1		
5	+	P022-010660	SPRING	RESSORT	1		
6	+	P022-010670	SPRING	RESSORT	1		
7	+	P022-010680	SCREW ASS'Y, ADJUST	VIS ASY ADAPTABLE	1		

INDEXE DES PIÈCES NUMERIQUES

N° de pièce	Descriptions de la pièce	Page	N° de pièce	Descriptions de la pièce	Page	N° de pièce	Descriptions de la pièce	Page
100013-3-5430	KOLBENSTIFT	2	156110-0-4920	BUCHSE	6	900702-0-0028	SICHERUNGSRING	8
100014-5-3630	KOLBEN-BAUSATZ ZWISCHENSTÜCK	2	175014-3-9131	KUPPLUNG RINGSCHIEBE	20	900702-0-0042	SICHERUNGSRING	8
100015-0-3931	KOLBENSTIFT SICHERUNGSRING	2	175046-5-6030	KUPPLUNGSWELLE	8	900706-0-0012	SICHERUNGSRING	20
100142-1-2330	SCHEIBENFEDER	6	175048-0-5530	RINGSCHIEBE	8	900720-0-0018	O-RING	20
100212-4-2031	ÖLDICHTUNG	4	175049-5-6030	RINGSCHIEBE	8	900720-0-0022	O-RING	6
100229-2-2460	RING	24	177220-4-0630	RÜCKHOLFEDER	18	900800-3-6001	KUGELLAGER	4
123114-4-0630	SCHRAUBE	12	177228-2-7030	STARTERGRIF	18	900810-3-6000	KUGELLAGER	4
123126-1-0631	EINLASS SIEB	12	177236-6-1830	SCHRAUBE	18	94009-06-902	KUGELLAGER	8
123137-1-9830	EINLASS NADELVENTIL	12	300610-2-2061	GURTSYSTEM SCHELLE	24	94052-06-001	LAGER KUGEL	20
123138-0-3930	MESSHEBEL STIFT	12	301000-2-2060	SCHULTERGURTSYSTEM ZUSAMMENBAU	28	94052-36-002	KUGELLAGER	24
123140-2-7230	MESSMEMBRAN FLACHDICHTUNG	12	433019-0-3933	FLANSCH MUTTER	20	A011-00-1460	ZUSAMMENBAU KURBELWELLE	2
123142-0-3930	M-MEMBRAN ABDECKUNG	12	437063-3-8330	SCHNECKENGETRIEBE	20	A021-00-4600	MEMBRAN VERGASER	10
123173-0-7930	CLIP	12	437244-3-9130	SCHAUMSTOFFMATTE	20	A021-00-4600	MEMBRAN VERGASER	12
123181-0-9560	ANFÜLLPUMPE	12	610025-2-2361	WELLE ANSCHLUSS	20	A051-00-3220	ZUGSTARTER-ZUSAMMENBAU	18
125327-1-5130	CLIP	30	890011-2-2360	NIETE	24	A052-00-0180	STARTER RIEMENSCHIEBE ZUSAMMENBAU	18
130110-1-2330	IMPULSLEITUNG	20	900100-0-6025	BOLZEN	24	A101-00-0010	KOLBENRING	2
131016-5-5830	KRAFTSTOFFTAN-KDECKEL FLACHDICHTUNG	14	900330-4-0080	STIFT	8	A127-00-0470	STAUBSCHUTZAB-DECKUNG	18
131314-0-6320	RÜCKSCHLAGVENTIL KÖRPER	20	900500-0-0005	MUTTER	24	A130-00-2330	ZYLINDER	2
132010-0-6530	LEITUNG	14	900502-0-0006	MUTTER	26	A160-00-3280	ZYLINDERABDECKUNG	2
132012-5-6030	LEITUNG	14	900515-0-0008	FLANSCH MUTTER	6	A172-00-3281	GEBLÄSEABDECKUNG	8
132115-0-1461	TÜLLE	20	900518-0-0006	FLANSCH MUTTER	26	A175-00-0040	STÄNDER	14
132115-5-5930	KRAFTSTOFF TÜLLE	14	900602-0-0005	RINGSCHIEBE	14	A202-00-0300	AUFNAHMEBALG	10
145862-4-0630	SCHALLDÄMPFER SIEB	16	900701-0-0015	SICHERUNGSRING	8	A206-00-0040	BALGHALTER	10

INDEXE DES PIÈCES NUMERIQUES

N° de pièce	Descriptions de la pièce	Page	N° de pièce	Descriptions de la pièce	Page	N° de pièce	Descriptions de la pièce	Page
A209-00-1000	ISOLATOR PLATTE	10	C022-00-0010	AUTOMATISCHE SCHMIERUNG ZUSAMMENBAU	20	J473-00-0120	ABDECKUNG TEIL	6
A209-00-1010	ISOLATOR PLATTE	10	C022-00-0010	AUTOMATISCHE SCHMIERUNG ZUSAMMENBAU	30	P003-00-1630	MESSHEBEL	12
A226-00-2030	LUFTFILTER ELEMENT	10				P003-00-1670	MESSMEMBRAN	12
A226-00-2040	LUFTFILTER ELEMENT	10	C050-00-3130	HAUPTLEITUNG	24	P003-00-1710	RINGSCHIEBE	12
A227-00-0050	ELEMENT PLATTE	10	C152-00-1030	ANSCHLUSS	6	P003-00-4510	KRAFTSTOFFPUMPE ABDECKUNG	12
A244-00-0370	PREVENT PLATE	10	C300-00-0920	KETTENRADSCHUTZ	20	P003-00-4530	KRAFTSTOFFPUMPE FLACHDICHTUNG	12
A313-00-2060	AUSPUFFFÜHRUNG	16	C309-00-0030	KETTENSPANNER	22	P003-00-4540	PUMPENMEMBRAN	12
A320-00-1200	SCHALLDÄMPFER-ABDECKUNG	16	C453-00-0482	GASHEBEL	26	P003-00-4560	SCHRAUBE	12
A350-00-2350	KRAFTSTOFFTANK	14	C460-00-0441	DROSSELKLAPPE-NSPERRE	26	P003-00-4570	SCHRAUBE	12
A356-00-0031	RÜCKSCHLAGVENTIL KÖRPER	14	C500-00-0271	HAUPTLEITUNG	24	P003-00-5300	PUMPENKÖRPER-ZUSAMMENBAU	12
A365-00-0050	DECKEL ANSCHLUSS	20	C500-00-0830	HAUPTLEITUNG	24	P003-00-5850	DREHGELENK	12
A365-00-0060	DECKEL ANSCHLUSS	14	C503-00-0080	LAGERHALTERUNG	24	P003-00-5860	SCHRAUBE	12
A369-00-0470	KRAFTSTOFFSIEB	14	C504-00-0360	ANTRIEBSWELLE	24	P003-00-5870	FEDER	12
A409-00-1320	MAGNETROTOR	6	C504-00-1320	ANTRIEBSWELLE	24	P003-00-5880	NADEL	12
A411-00-1790	ZÜNDSPULE	6	C506-00-0520	FLEXIBLE WELLE	24	P003-00-5890	CLIP	12
A413-00-0080	MANSCHEITEN	8	C507-00-0180	FLEXIBLE LAUFBUCHSE	24	P003-00-5900	PLATTE	12
A425-00-0060	ZÜNDKERZE	6	C509-00-0080	WELLENBUCHSE	24	P021-00-5591	DECKEL ZUSAMMENBAU	20
A426-00-0010	ZÜNDKERZENANSCHLUSS	6	C509-00-0090	WELLENBUCHSE	24	P021-01-2210	KRAFTSTOFFTAN-KDECKEL-ZUSAMMENBAU	14
A427-00-0090	STECKERDECKEL	6	C510-00-0320	HAUPTLEITUNGSK-UPPLUNG	24	P021-04-7691	GRIFF-ZUSAMMENBAU	26
A429-00-0110	STECKERDECKEL ABDECKUNG	6	C531-00-0030	GETRIEBE	20	P021-04-9240	AUFHÄNGER ZUSAMMENBAU	24
A430-00-0010	WIRE, SHIELD	6	C531-00-0430	GETRIEBE	20	P021-05-0840	KOLBEN-BAUSATZ	2
A556-00-1780	KUPPLUNGSTROMMEL	8	C534-00-0430	WELLE GETRIEBE	20	P021-05-0850	KURBELGEHÄUSE-BAUSATZ	4
A575-00-0690	HAUPTLEITUNG BEFESTIGUNG	8	C580-00-0070	ANTRIEBSKETTENRAD	20	P021-05-0880	LUFTFILTERGEHÄUSE-ZUSAMMENBAU	10
			C649-00-0140	HAKEN	22			

INDEXE DES PIÈCES NUMERIQUES

N° de pièce	Descriptions de la pièce	Page	N° de pièce	Descriptions de la pièce	Page	N° de pièce	Descriptions de la pièce	Page
P022-00-2100	E-RING	18	P100-00-6230	GEBLÄSEABDECKUNGS-ZUSAMMENBAU	8	V452-00-1510	DREHFEDER	26
P022-00-6510	RÜCKHOLFEDER	18	P100-00-6460	ÖLTANK	20	V452-00-1520	DREHFEDER	26
P022-00-6850	STARTERKLINKE	18	P100-00-6500	HAUPTLEITUNGSKUPPLUNG	24	V471-00-1230	LEITUNG	14
P022-00-8270	DÄMPFUNGSFEDER	18	V100-00-0840	ZYLINDER FLACHDICHTUNG	2	V475-00-4000	ROHR	24
P022-01-0640	ÖLPUMPENDECKEL	30	V102-00-0300	KURBELGEHÄUSE FLACHDICHTUNG	4	V475-00-7540	ROHR	6
P022-01-0650	PLUNGERKOLBEN	30	V103-00-1890	AUFNAHME FLACHDICHTUNG	10	V485-00-2880	ZULEITUNG	6
P022-01-0660	FEDER	30	V103-00-1900	AUFNAHME FLACHDICHTUNG	10	V490-00-1230	CLIP	14
P022-01-0670	FEDER	30	V104-00-2300	AUSPUFFFLACHDICHTUNG	16	V490-00-1240	CLIP	14
P022-01-0680	STELLSCHRAUBE ZUSAMMENBAU	30	V104-00-2310	AUSPUFFFLACHDICHTUNG	16	V490-00-1520	CLIP	8
P022-02-2010	MUTTER	18	V151-00-0170	BECHER PLATTE	6	V495-00-3020	BAND	26
P022-02-2110	STARTERSEIL	18	V186-00-0500	ROHRVERBINDER	14	V503-00-0040	ÖLDICHTUNG	4
P022-03-3310	NOCKENPLATTE	18	V203-00-0041	BOLZEN BOLZEN	22	V554-00-0020	NADEL LAGER	2
P022-03-3320	STARTERWALZE	18	V224-00-0040	STEBOLZEN	20	V583-00-0090	RING	20
P022-03-7670	SEIL STOPPER	18	V252-00-0040	SCHRAUBE	22	V583-00-0110	RING	24
P022-04-3670	STARTERGEHÄUSE	18	V253-00-1020	SCHRAUBE	10	V651-00-0201	KEGELRAD	20
P022-04-5770	SEILÜHRUNG	18	V263-00-0080	MUTTER	24	V651-00-0210	KEGELRAD	20
P100-00-1900	ÖLSIEB	20	V299-00-0640	BEFESTIGUNGSKNOPF	10	V651-00-0310	KEGELRAD	22
P100-00-2240	STEUERKABEL ZUSAMMENBAU	26	V299-00-0660	BEFESTIGUNGSKNOPF	24	V651-00-0320	KEGELRAD	22
P100-00-2270	KUPPLUNGSSCHUH-SATZ	8	V307-00-0160	RINGSCHIEBE	20	V804-00-0030	TORX-BOLZEN	16
P100-00-3320	GETRIEBEGEHÄUSE-ZUSAMMENBAU	20	V323-00-0070	RINGSCHIEBE	6	V805-00-0000	TORX-BOLZEN	26
P100-00-3330	ÖLLEITUNG-ZUSAMMENBAU	20	V354-00-0010	BUND	20	V805-00-0130	TORX-BOLZEN	20
P100-00-3600	LUFTFILTERKLAPPE-ZUSAMMENBAU	10	V355-00-0140	BUND	22	V805-00-0130	TORX-BOLZEN	22
P100-00-4020	SCHALLDÄMPFER-ZUSAMMENBAU	16	V451-00-1390	SPANNFEDER	8	V805-00-0130	TORX-BOLZEN	24
						V805-00-0140	TORX-BOLZEN	18

INDEXE DES PIÈCES NUMERIQUES

N° de pièce	Descriptions de la pièce	Page	N° de pièce	Descriptions de la pièce	Page
V805-00-0140	TORX-BOLZEN	24	X505-00-2362	WARNHINWEIS ETIKETT	24
V805-00-0150	TORX-BOLZEN	8	X505-00-2372	WARNHINWEIS ETIKETT	24
V805-00-0150	TORX-BOLZEN	10	X506-00-0170	CHOKE ETIKETT	10
V805-00-0150	TORX-BOLZEN	24	X524-00-1901	ETIKETT	10
V805-00-0150	TORX-BOLZEN	26	X547-00-3470	ECHO-ETIKETT	18
V805-00-0160	TORX-BOLZEN	8	X601-00-0030	KASTEN SPANNERWERKZEUG	28
V805-00-0160	TORX-BOLZEN	14	X605-00-0060	SCHLÜSSELWERKZEUG LINKS	28
V805-00-0160	TORX-BOLZEN	20	X690-00-0080	SCHUTZBRILLE	28
V805-00-0160	TORX-BOLZEN	24			
V805-00-0170	TORX-BOLZEN	8			
V805-00-0170	TORX-BOLZEN	14			
V805-00-0170	TORX-BOLZEN	20			
V805-00-0210	TORX-BOLZEN	2			
V805-00-0210	TORX-BOLZEN	6			
V805-00-0220	TORX-BOLZEN	4			
V805-00-0250	TORX-BOLZEN	16			
V805-00-0340	TORX-BOLZEN	10			
V835-00-0010	TORX-BOLZEN	2			
V835-00-0010	TORX-BOLZEN	16			
V855-00-0000	TORX-BOLZEN	10			
X222-00-0110	SÄGE KETTE	28			
X490-00-0050	KETTENSCHUTZHÜLLE	28			
X502-00-0600	ECHO-ETIKETT	22			
X503-01-5140	MODELL-ETIKETT	2			