

Stand 11.12.2002

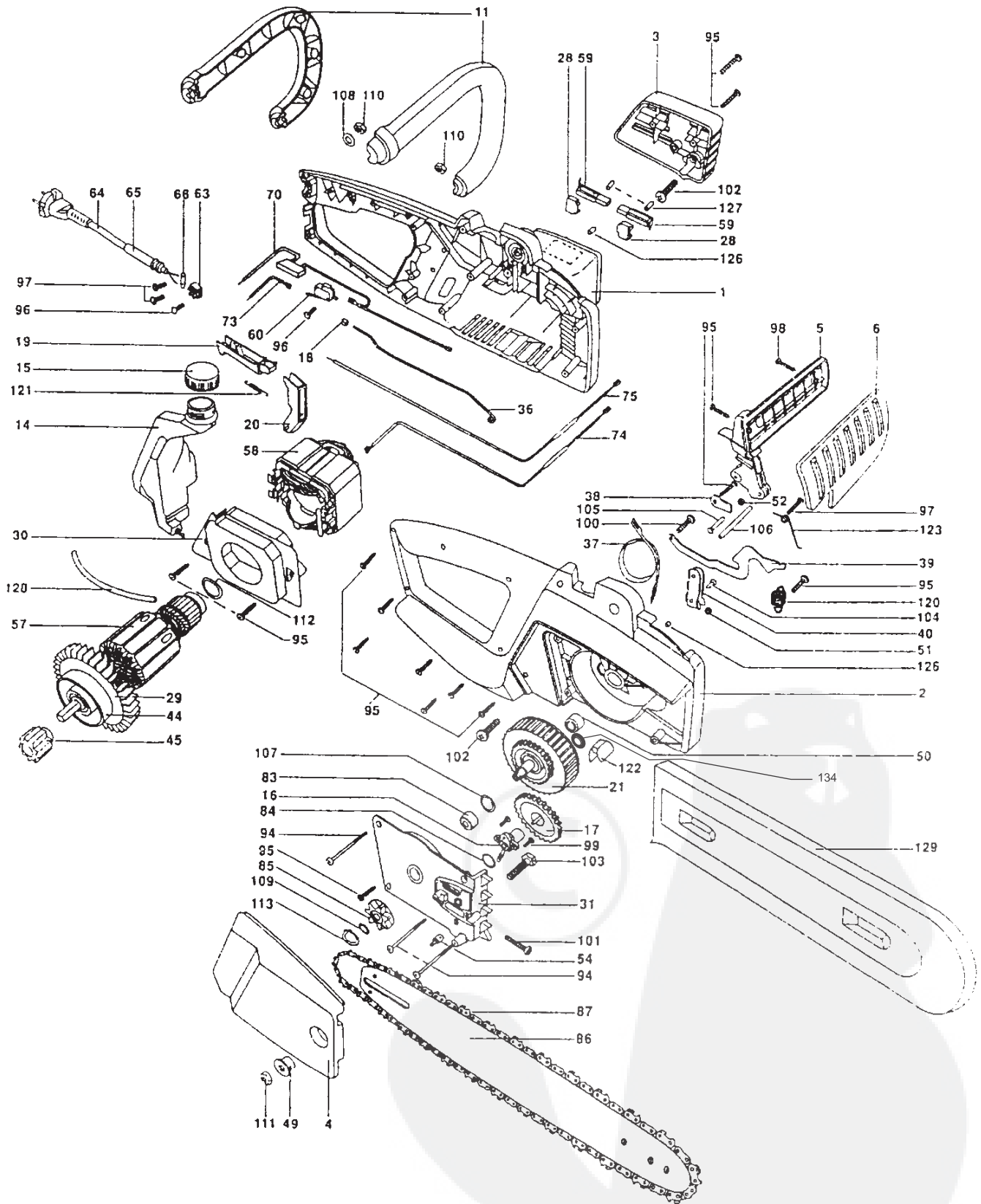
## ERSATZTEILLISTE

### Elektro-Motorsäge CS-1550FT CS-1850FT

ECHO-Motorgeräte  
Vertrieb Deutschland GmbH  
Otto-Schott-Str. 7

72555 Metzingen

Telefon 07123-1091  
Telefax 07123-2589  
<http://www.echo-shop.de>  
email: [info@echo-shop.de](mailto:info@echo-shop.de)



Elektrosäge CS-1550FT und CS-1850FT			
Bild Nr.:	Ersatzteilnummer	Beschreibung	Bemerkungen
1	15-27100080	Motorgehäuse (links)	
2	15-27100280	Antriebsgehäuse (rechts)	
3	15-27100716	Seitendeckel links	
4	15-27190853	Ritzeldeckel	
5	15-27100700	Handschutzhebel	
6	15-27100701	Handschutzplatte	
11	15-27100728	Griffbügel	
14	15-27100706	Öltank	
15	15-27100707	Öltankdeckel	
16	15-27190854	Pumpengehäuse	
17	15-27190855	Pumpenrad	
18		Mutter	
19	15-27100725		
20	15-27100726		
21	15-27190856	Antriebsrad	
28	15-27150051	Bürstenhalter	
29		Lüfter	
30	15-27100718	Ankergehäuse	
31	15-27110022	Seitenteil rechts	
36	15-27190862	Kabel ???	
37	15-27110162	Bremsband	
38	15-27110163	Keil	
39	15-27110164	Bremshebel	
40	15-27110166	Halter	
44		Distanzhülse	
45	15-27110170	Zahnrad	
49		Hülse	
50	15-27190861	Lager	
51	15-27120412		
52	15-45190407		
54	15-27120411	Stellmutter	
57	15-27140002	Anker	
58	15-27140052	Polpaket	
59	15-27150061	Kohlen	
60	15-27130138	Schnappschalter	
63	15-45490144	Lüstenklemme	
64	15-27130101	Netzkabel	
65	15-27130121	Knickschutz	
66	15-45190013	Zugentlastung	
70	15-27190857	Entstörkondensator	
73	15-27190801	Überlastschutz (Thermoschalter)	
74	15-27190859	Kabel	

Elektrosäge CS-1550FT und CS-1850FT			
Bild Nr.:	Ersatzteilnummer	Beschreibung	Bemerkungen
75	15-27190860	Kabel	
83	15-27110122	Lager	
84	15-27120053	O-Ring	
85	15-27110111	Kettenritzel	
86	S-14EP-50SSR	Schwert 35cm	
	S-5C-372-57	Schwert 40cm	
87	KE-3513-3852	Kette 35cm	
	KE-4013-3857	Kette 40cm	
88	15-27120012		
94	15-27220229	Schraube	
95	15-45190204	Schraube	
96	15-45190212	Schraube	
97	15-45490232	Schraube	
98	15-27120226	Schraube	
99	15-12120123	Schraube	
100	15-27120211	Schraube	
101	15-27120221	Spannschraube	
102	15-27120223	Schraube	
103	15-27120222	Schraube	
104	15-27120345	Schraube	
105	15-27120344		
106	15-27120343	Hülse	
107	15-27120231		
108	15-27120304	U-Scheibe	
109	15-27120302	U-Scheibe	
110	15-27120225	Mutter	
111	15-27120251	Mutter f. Kettenraddeckel	
112	15-27120230	Dichtring ???	
113	15-27121161	Sprengring	
120	15-27121004		
121	15-27121008	Feder	
122	15-27121006		
123	15-27121005	Feder	
126	15-27190868	Stift	
127		Stift	
128	15-27190870	Ölleitung	
129	ZMS-602	Schienenschutz 35cm	
	ZMS-603	Schienenschutz 40cm	
130	15-27190874		
131	15-27122012		
132	15-27122013		
133	15-27190875		
134	06-10-8067-00	Kugellager	