

# SRM-222ES/U

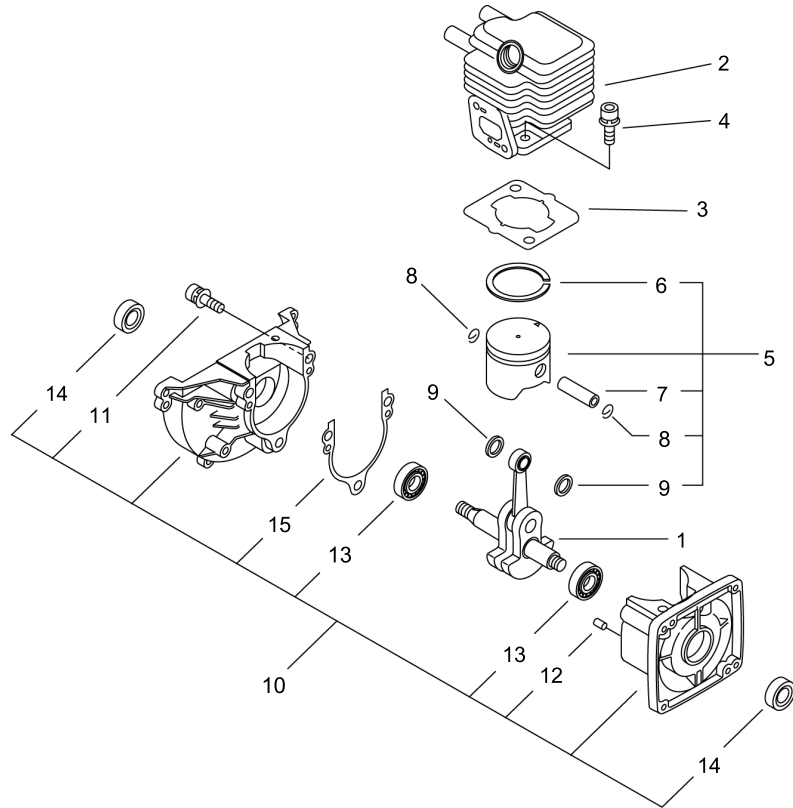
Published:06/16/2017

## TABLE DES MATIÈRES

---

CYLINDRE, SILENCIEUX, VILEBREQUIN.....	1
COUVERCLE DE VENTILATEUR, COUVERCLE DE CYLINDRE .....	3
MAGNETO.....	5
ASPIRATEUR, CARBURATEUR.....	7
RESERVOIR A ESSENCE.....	9
SILENCIEUX.....	11
LANCEUR A RAPPEL.....	13
BOITIER D'ENGRENAGES.....	15
TUYAU PRINCIPAL .....	17
PROTECTION.....	19
SRM-222ES_U_37_14G_11 .....	21
CARBURATEUR.....	23
COUTEAU A LIGNE DE NYLON.....	25

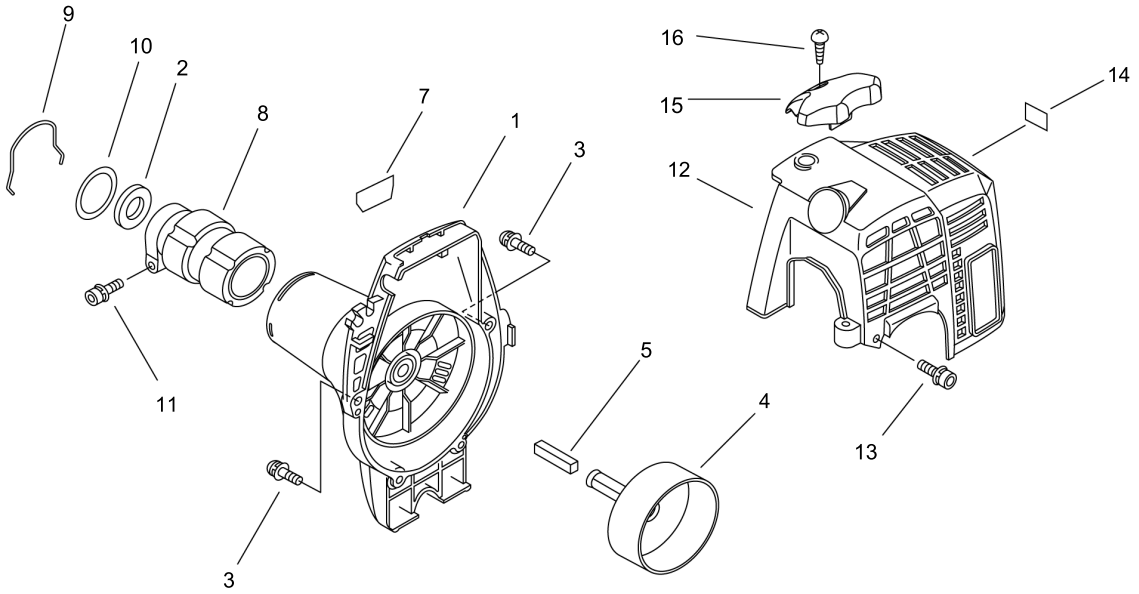
# CYLINDRE, SILENCIEUX, VILEBREQUIN



## CYLINDRE, SILENCIEUX, VILEBREQUIN

N° clé	Nv (+)	N° de pièce	Description(EN)	Descriptions de la pièce	Quantité	Standard
1		A011-001290	CRANKSHAFT,ASY	VILEBREQUIN ASY	1	
2		A130-002100	CYLINDER	CYLINDRE	1	
3		101010-44332	GASKET, CYL. BASE	JOINT DE BASE DE CYLINDRE	1	
4		900162-05022	BOLT, H.S. 5*22	BOULON H.S.	2	5*22 W,SW
5		P021-007712	PISTON KIT	KIT PISTON	1	
6	+	A101-000090	RING,PISTON	ANNEAU A PISTON	1	
7	+	100013-11520	PIN, PISTON	EPINGLE PISTON	1	
8	+	100015-04630	CIRCLIP, PISTON PIN	PISTON D'EPINGLE A BAGUE DE FREIN	2	
9	+	100014-11520	SPACER, PISTON PIN	KIT PISTON ESPACEUR	2	
10		100204-52133	CRANKCASE KIT	KIT CARTER	1	
11	+	900162-05028	BOLT, H.S. 5*28	BOULON H.S.	3	5*28 W,SW
12	+	900330-40080	PIN F 4*8	EPINGLE	2	4*8
13	+	94095-36201	BEARING BALL	BALLON DE ROULEMENT	2	
14	+	100212-42031	OILSEAL	JOINT D'ETANCHEITE	2	ISCD 12*22*4.5
15	+	100242-42030	GASKET, CRANKCASE	JOINT CARTER	1	

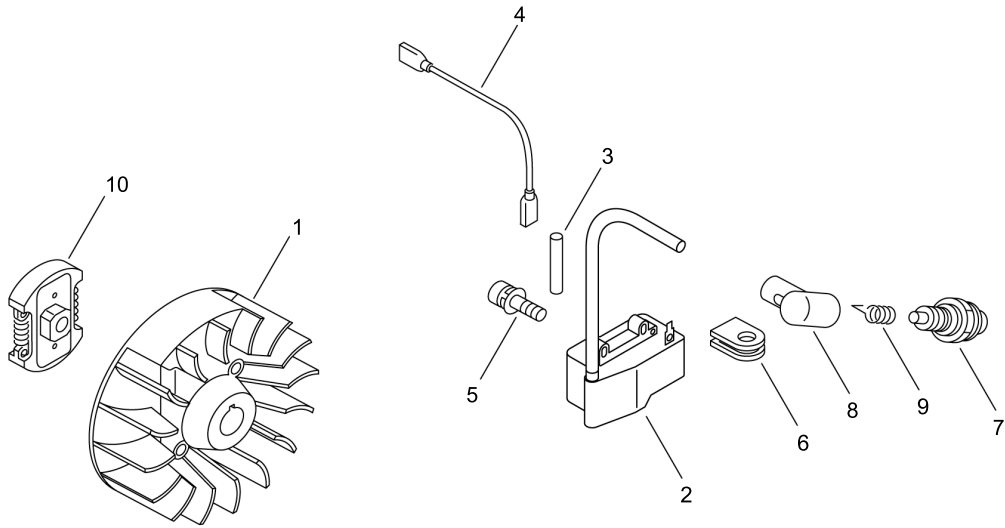
# COUVERCLE DE VENTILATEUR, COUVERCLE DE CYLINDRE



## COUVERCLE DE VENTILATEUR, COUVERCLE DE CYLINDRE

N° clé	Nv (+)	N° de pièce	Description(EN)	Descriptions de la pièce	Quantité	Standard
1		A172-000320	COVER,FAN	COUVRE-VENTILATEUR	1	
2		175313-20430	RING, FELT	ANNEAU DE FEUTRE	1	
3		91363-04016	SCREW	VIS	3	SMB-4*16/W, SW
4		175005-44331	DRUM, CLUTCH	TAMBOUR D'EMBRAYAGE	1	
5		V376-000990	SPACER	ESPACEUR	1	
7		X547-002310	LABEL,ECHO	LABEL ECHO	1	ECHO+ SRM-222ES
8		A575-000110	FIXTURE,MAIN PIPE	FIXATION DU TUYAU PRINCIPAL	1	
9		660316-55630	CLIP	ATTACHE	1	
10		V315-000030	WASHER,CIRCULAR 30	RONDELLE CIRCULAIRE	1	33.5*41.0*T0.5
11		91118-05028	BOLT	BOULON	1	CM-5*28
12		A160-000890	COVER,CYLINDER	COUVERCLE DE CYLINDRE	1	
13		V202-000090	BOLT,4	BOULON	2	4*16
14		X505-002310	LABEL,CAUTION	LABEL ATTENTION	1	HOT CAUTION
15		A162-000130	GUARD, TOP	GARDE DU DESSUS	1	
16		900253-05020	SCREW 5*20	VIS	1	5*20

# MAGNETO

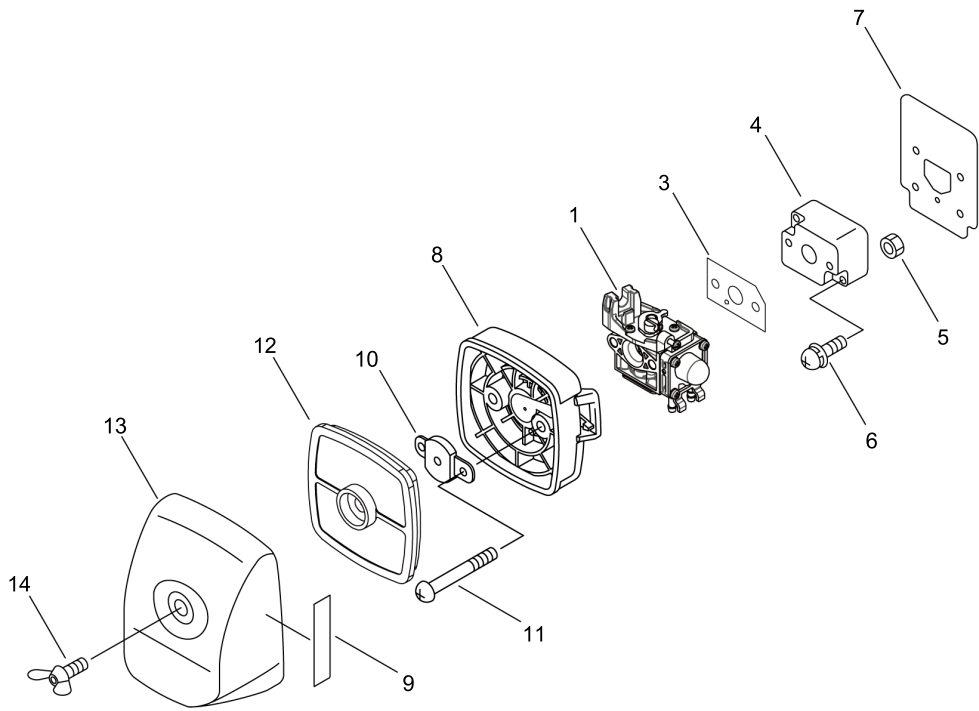


## MAGNETO

N° clé	Nv (+)	N° de pièce	Description(EN)	Descriptions de la pièce	Quantité	Standard
1		A409-000160	ROTOR,MAGNETO	ROTOR D'AIMANT	1	
2		A411-000140	COIL,IGNITION	BOBINE D'ALLUMAGE	1	
3		V475-007300	TUBE	TUBE	1	
4		162010-52830	LEAD, GROUND	LIGNE DE TERRE	1	
5		900162-04020	BOLT, H.S. 4*20	BOULON H.S.	2	4*20 W,SW
6		156112-40630	GROMMET	OEILLET	1	
7		A425-000000	SPARKPLUG	BOUGIE D'ALLUMAGE	1	BPMR8Y
8		159012-03433	CAP, SPARK PLUG	BOUCHON DE BOUGIE D'ALLUMAGE	1	
9		159011-03432	COIL, SPARK PLUG	BOBINE DE BOUGIE D'ALLUMAGE	1	
10		175000-56831	CLUTCH ASSEMBLY	EMBRAYAGE ASY	1	



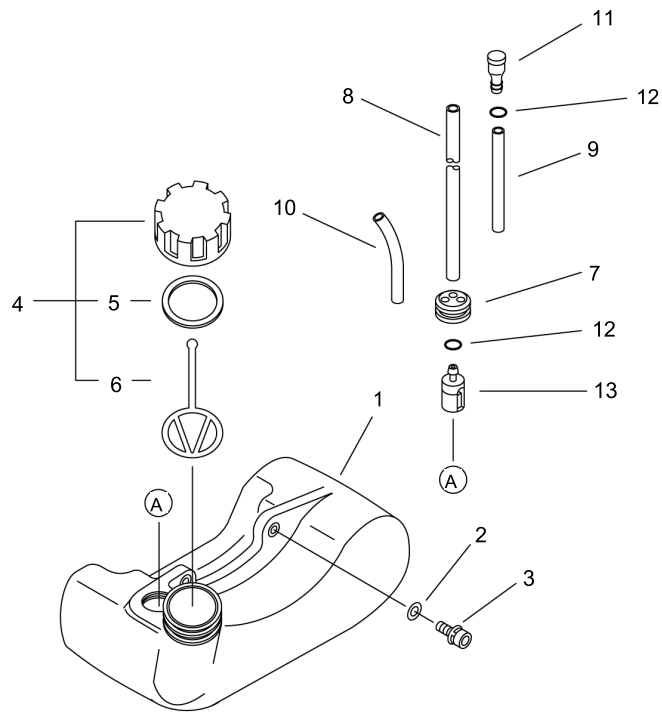
# ASPIRATEUR, CARBURATEUR



## ASPIRATEUR, CARBURATEUR

N° clé	Nv (+)	N° de pièce	Description(EN)	Descriptions de la pièce	Quantité	Standard
1		A021-003881	CARBURETOR, DIAPHRAGM	CARBURATEUR DU DIAPHRAGME	1	ZAMA RB-K113
3		V103-001390	GASKET,INTAKE	JOINT ADMISSION	1	
4		130017-44331	INSULATOR	ISOLANT	1	
5		900500-00005	NUT 5	ECROU	2	5
6		900238-05022	SCREW 5*22	VIS	2	5*22
7		V103-001640	GASKET,INTAKE	JOINT ADMISSION	1	
8		P021-004480	CASE, AIR CLEANER	BOITE D'ASPIRATEUR	1	
9		890332-52730	LABEL, CHOKE	LABEL ETRANGLEMENT	1	
10		129011-52730	PLATE, PREVENT	PLAQUE DE PREVENTION	1	
11		900220-05065	SCREW 5*65	VIS	2	5*65
12		A226-001410	ELEMENT,AIR FILTER	ELEMENT DE FILTRE A AIR	1	
13		130313-05863	LID, AIR CLEANER	CAPOT D'ASPIRATEUR	1	
14		210417-52730	BOLT, WING	BOULON DE L'AILE	1	5*20

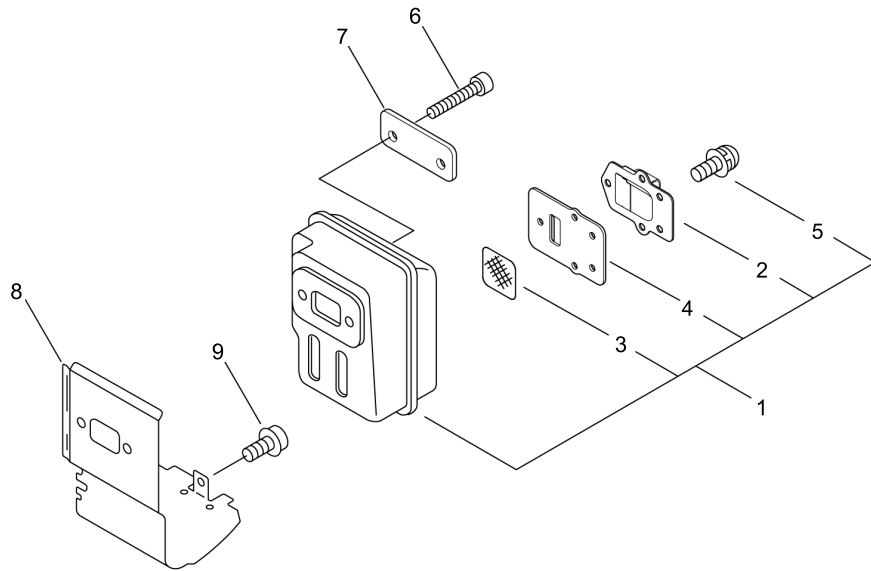
# RESERVOIR A ESSENCE



## RESERVOIR A ESSENCE

N° clé	Nv (+)	N° de pièce	Description(EN)	Descriptions de la pièce	Quantité	Standard
1		A350-000480	TANK, FUEL	RESERVOIR A ESSENCE	1	
2		900603-00005	WASHER 5	RONDELLE	2	5.5*12*0.8
3		91118-05020	BOLT	BOULON	2	CM-5*20
4		P021-012210	CAP,FUEL ASY	BOUCHON FUEL ASY	1	
5	+	131016-55830	GASKET, FUEL CAP	JOINT DE BOUCHON FUEL	1	
6	+	A365-000060	CONNECTOR,CAP	MAILLON DE BOUCHON	1	L=123
7		132115-46730	GROMMET, FUEL	OEILLET FUEL	1	
8		V471-001190	PIPE	TUYAU	1	3*5*180 NBR
9		V471-001200	PIPE	TUYAU	1	3*5*70 NBR
10		132012-56030	PIPE	TUYAU	1	3*6*80 YL
11		A356-000031	VALVE,CHECK	CLAPET ANTI-RETOUR	1	
12		V490-001240	CLIP	ATTACHE	2	6MM
13		131205-07321	STRAINER, FUEL	PASSOIRE DE CARBURANT	1	

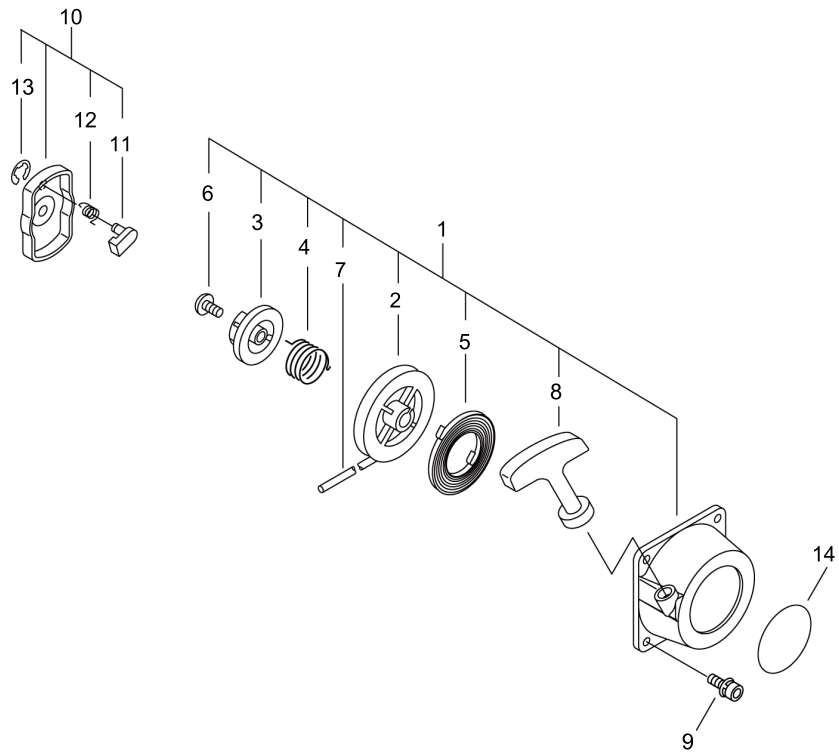
SILENCIEUX



## SILENCIEUX

N° clé	Nv (+)	N° de pièce	Description(EN)	Descriptions de la pièce	Quantité	Standard
1		P021-016642	MUFFLER ASY	SILENCIEUX ASY	1	
2	+	A313-000600	GUIDE,EXH	GUIDE ECHAPPEMENT	1	
3	+	145862-40630	SCREEN, MUFFLER	ECRAN DU SILENCIEUX	1	
4	+	V104-001760	GASKET,EXHAUST	JOINT D'ECHAPPEMENT	1	
5	+	91367-04010	SCREW	VIS	5	4*10/SW(SUS)
6		900105-05055	BOLT, H.S. 5*55	BOULON H.S.	2	5*55
7		V150-000371	PLATE,EYE	PLAQUE OEIL	1	
8		V104-000500	GASKET,EXHAUST	JOINT D'ECHAPPEMENT	1	
9		91121-04008	BOLT, FLANGE	BOULON DE BRIDE	1	M4*8 10.9

# LANCEUR A RAPPEL

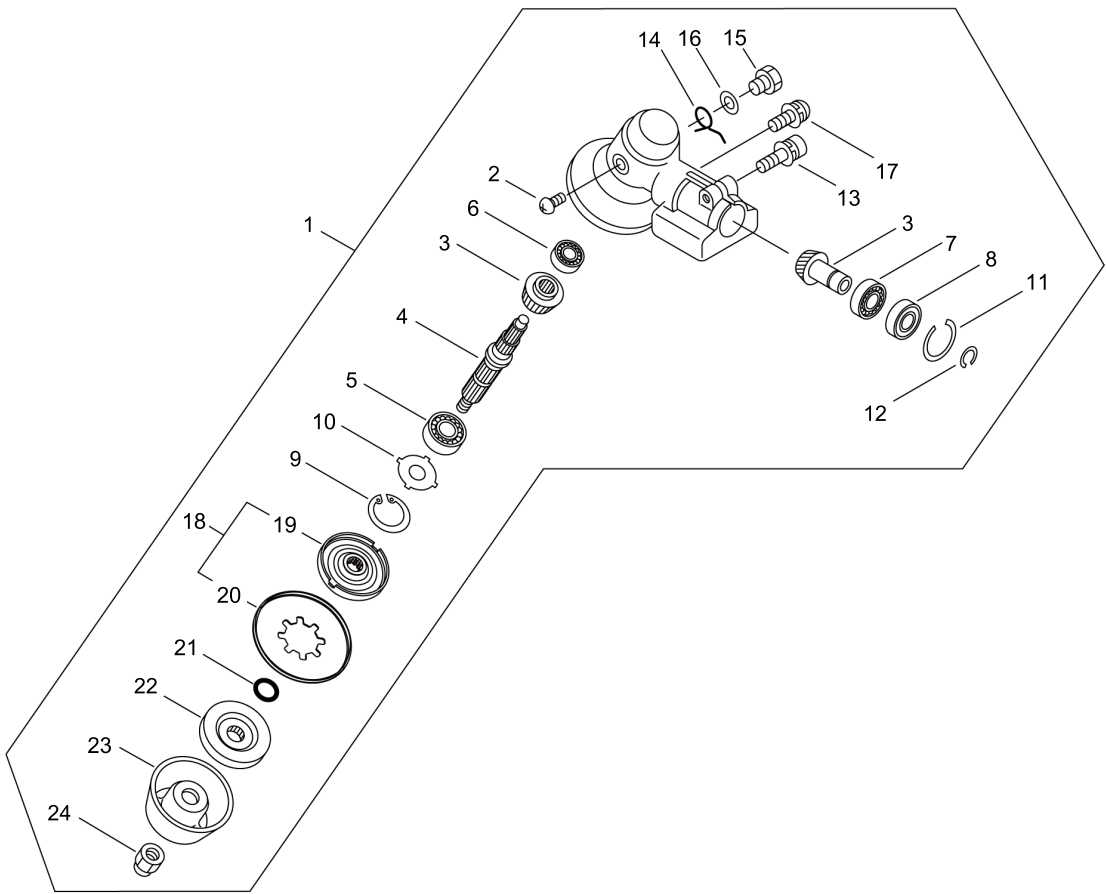


## LANCEUR A RAPPEL

N° clé	Nv (+)	N° de pièce	Description(EN)	Descriptions de la pièce	Quantité	Standard
1		A051-001411	STARTER,RECOIL ASY	DEMARREUR DE RECOL ASY	1	
2	+	A506-000500	REEL, ROPE	CORDE DE BOBINE	1	A541 081 A12 00
3	+	A525-000020	CAM PLATE	PLAQUE DE CAME	1	A543 081 A12 00
4	+	P022-008270	SPRING,DAMPER	RESSORT AMORTISSEUR	1	
5	+	P022-019680	SPRING, SPIRAL	RESSORT EN SPIRALE	1	
6	+	177236-61830	SCREW	VIS	1	
7	+	P022-025730	ROPE, STARTER	CORDE DEMARREUR	1	
8	+	P022-036700	GRIP, STARTER	PRISE DEMARREUR	1	
9		V202-000090	BOLT,4	BOULON	2	4*16
10		A052-000180	PULLEY,ASM STARTER	POULIE DEMARREUR ASY	1	
11	+	P022-006850	PAWL, STARTER	CLIQUET DEMARREUR	2	
12	+	177234-12220	SPRING, PAWL	RESSORT DU CLIQUET	2	
13	+	P022-002100	E-RING	ANNEAU-E	2	4
14		X502-000890	LABEL,ECHO	LABEL ECHO	1	



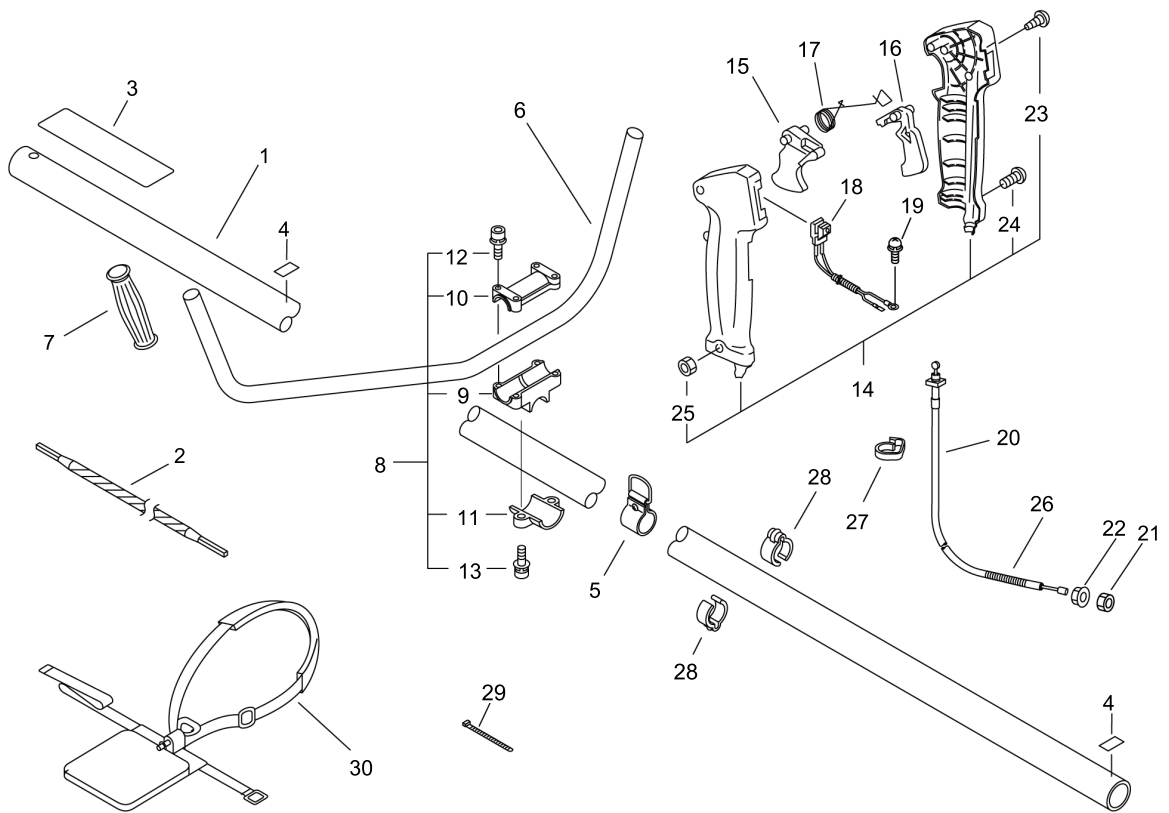
# BOITIER D'ENGRENAGES



## BOITIER D'ENGRENAGES

N° clé	Nv (+)	N° de pièce	Description(EN)	Descriptions de la pièce	Quantité	Standard
1		P021-005787	HOUSING ASY,GEAR	CARTER D'ENGRENAGE ASY	1	
2	+	900220-04006	SCREW 4*6	VIS	1	4*6
3	+	610300-42330	GEAR SET	SET D'ENGRENAGE	1	
4	+	610310-56832	SHAFT, P.T.O.	HAMPE P.T.O.	1	12*10*1
5	+	900812-06201	BEARING	ROULEMENT	1	6201DDU(LLU)
6	+	94060-00626	BEARING, BALL	ROULEMENT DE BALLON	1	
7	+	94060-06900	BEARING BALL	BALLON DE ROULEMENT	1	WEAPON BB6900
8	+	94063-06900	BEARING BALL	BALLON DE ROULEMENT	1	WEAPON BB6900Z
9	+	900702-00032	CIRCLIP 32	BAGUE DE FREIN	1	CR-32
10	+	610444-56830	WASHER	RONDELLE	1	
11	+	900702-00022	CIRCLIP 22	BAGUE DE FREIN	1	CR-22
12	+	900706-00010	SNAP RING	SNAP RING	1	WR-10
13	+	91118-06025	BOLT	BOULON	1	
14	+	V452-001310	SPRING,TORSION	RESSORT DE TORSION	1	
15	+	610434-50031	BOLT 8* 8	BOULON	1	M8*8
16	+	900603-50008	WASHER	RONDELLE	1	8.5*18*0.8T
17	+	900242-05010	SCREW 5*10	VIS	1	5*10
18	+	610313-52932	FIXTURE,BLADE	FIXTURE LAME	1	
19	++	610313-52132	FIXTURE,BLADE	FIXTURE LAME	1	
20	++	610352-56830	PLATE, CUP	PLAQUE DE COUPE	1	
21	+	900720-00012	O-RING 12	ANNEAU-O	1	P-12
22	+	610314-52130	PLATE, ADAPTER (L)	ADAPTATEUR DE PLAQUE	1	
23	+	699229-56830	PLATE, COVER	PLAQUE COUVERCLE	1	
24	+	610320-52130	NUT 10	ECROU	1	

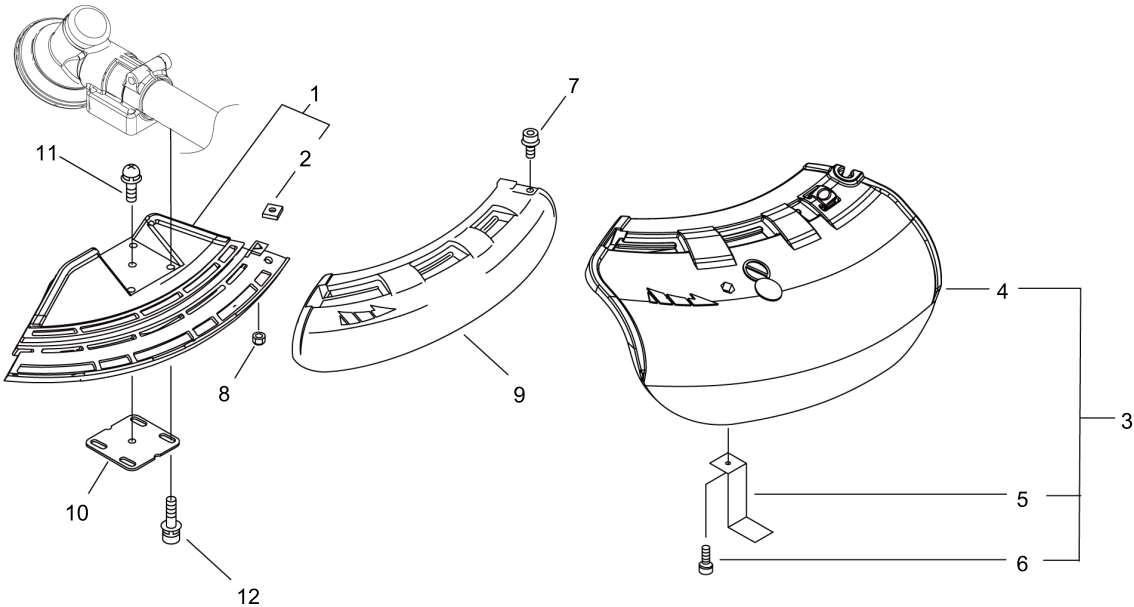
# TUYAU PRINCIPAL



## TUYAU PRINCIPAL

N° clé	Nv (+)	N° de pièce	Description(EN)	Descriptions de la pièce	Quantité	Standard
1		610206-44730	HOUSING ASSY, D.SHFT	BOITIER DE LA HAMPE D'ENTRAINEMENT ASY	1	
2		610013-44730	SHAFT, FLEXIBLE	HAMPE FLEXIBLE	1	
3		890617-43130	LABEL, CAUTION	LABEL ATTENTION	1	
4		890152-04930	LABEL, CAUTION	LABEL ATTENTION	2	
5		C063-000040	HOOK,LIFTING	CROCHET DE LEVAGE	1	
6		C400-000211	HANDLE,FRONT	POIGNEE AVANT	1	
7		351311-02330	GRIP, HANDLE	PRISE POIGNEE	1	
8		351301-22333	BRACKET ASY, HANDLE	TASSEAU POIGNEE ASY	1	
9	+	351312-22331	BRACKET, HANDLE (C)	TASSEAU POIGNEE	1	
10	+	351313-22332	BRACKET, HANDLE (U)	TASSEAU POIGNEE	1	
11	+	351314-22332	BRACKET, HANDLE (L)	TASSEAU POIGNEE	1	
12	+	91118-05025	BOLT	BOULON	4	CM-5*25
13	+	91118-05025	BOLT	BOULON	2	CM-5*25
14		351102-47530	GRIP ASSY, F-HANDLE	PRISE POIGNEE AVANT ASY	1	
23	+	900246-03025	SCREW 3*25	VIS	4	3*25
24	+	900220-05030	SCREW 5*30	VIS	1	5*30
25	+	900500-00005	NUT 5	ECROU	1	5
15		178010-05960	CONTROL, THROTTLE	COMMANDE D'ACCELERATION	1	
16		178012-05960	LOCKOUT, THROTTLE	VERROUILLAGE D'ETRANGLEMENT	1	
17		178013-35631	SPRING, THR. LOCK	RESSORT DE VERROUILLAGE D'ETRANGLEMENT	1	
18		A440-000881	SWITCH, ON OFF	COMMUTATEUR ALLUME/ETEINT	1	
19		91363-04016	SCREW	VIS	1	SMB-4*16/W, SW
20		V430-002300	CABLE,BOWDEN	CABLE BOWDEN	1	770+140
21		900502-00006	NUT 6 (3N)	ECROU	1	3N6
22		900518-00006	NUT, FLANGE	ECROU DE BRIDE	1	6
26		V475-001500	TUBE	TUBE	1	7*740
27		159112-09961	CLIP	ATTACHE	1	
28		224924-52130	CLIP	ATTACHE	2	25MM
29		V495-002690	BAND	BANDE	2	CV-100
30		301001-44731	HARNESS, SHOULDER	HARNAIS D'EPAULE	1	

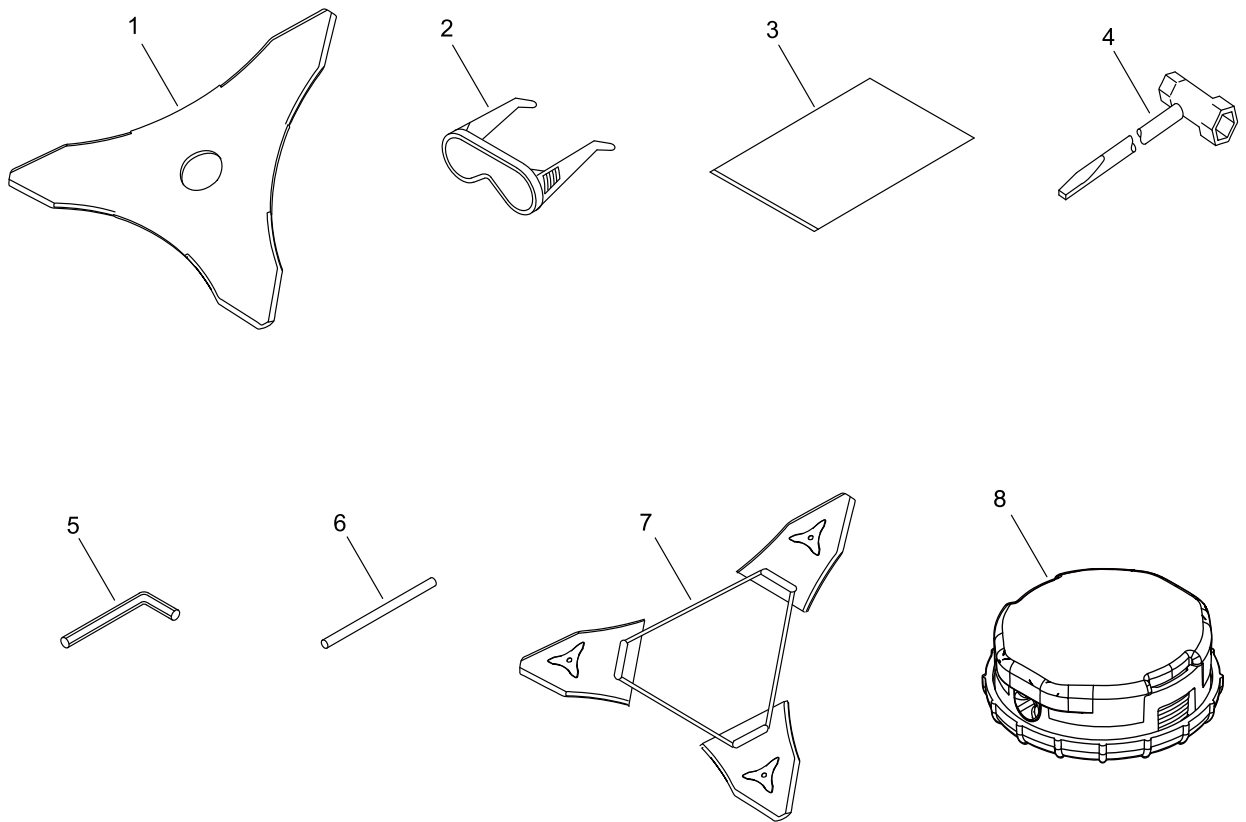
PROTECTION



## PROTECTION

N° clé	Nv (+)	N° de pièce	Description(EN)	Descriptions de la pièce	Quantité	Standard
1		C550-000511	SHIELD, BLADE	PROTECTION LAME	1	
2	+	900565-00005	NUT	ECROU	1	5
3		P021-002625	SHIELD, BLADE(W/KNIFE	PROTECTION LAME AVEC COUTEAU	1	
4	+	C550-000570	SHIELD, BLADE	PROTECTION LAME	1	
5	+	C554-000001	KNIFE, CORD	LAME CORDE	1	
6	+	91118-05018	BOLT	BOULON	1	CM-5*18
7		91121-05025	BOLT, FLANGE	BOULON DE BRIDE	1	10.9 SILVER
8		900562-00005	NUT, LOCK	ECROU DE SERRURE	1	5
9		C550-000551	SHIELD, BLADE	PROTECTION LAME	1	
10		C552-000200	PLATE, SHIELD	PLAQUE PROTECTION	1	
11		91316-04010	SCREW	VIS	1	M4*10
12		V203-001980	BOLT, 5	BOULON	4	

SRM-222ES\_U\_37\_14G\_11

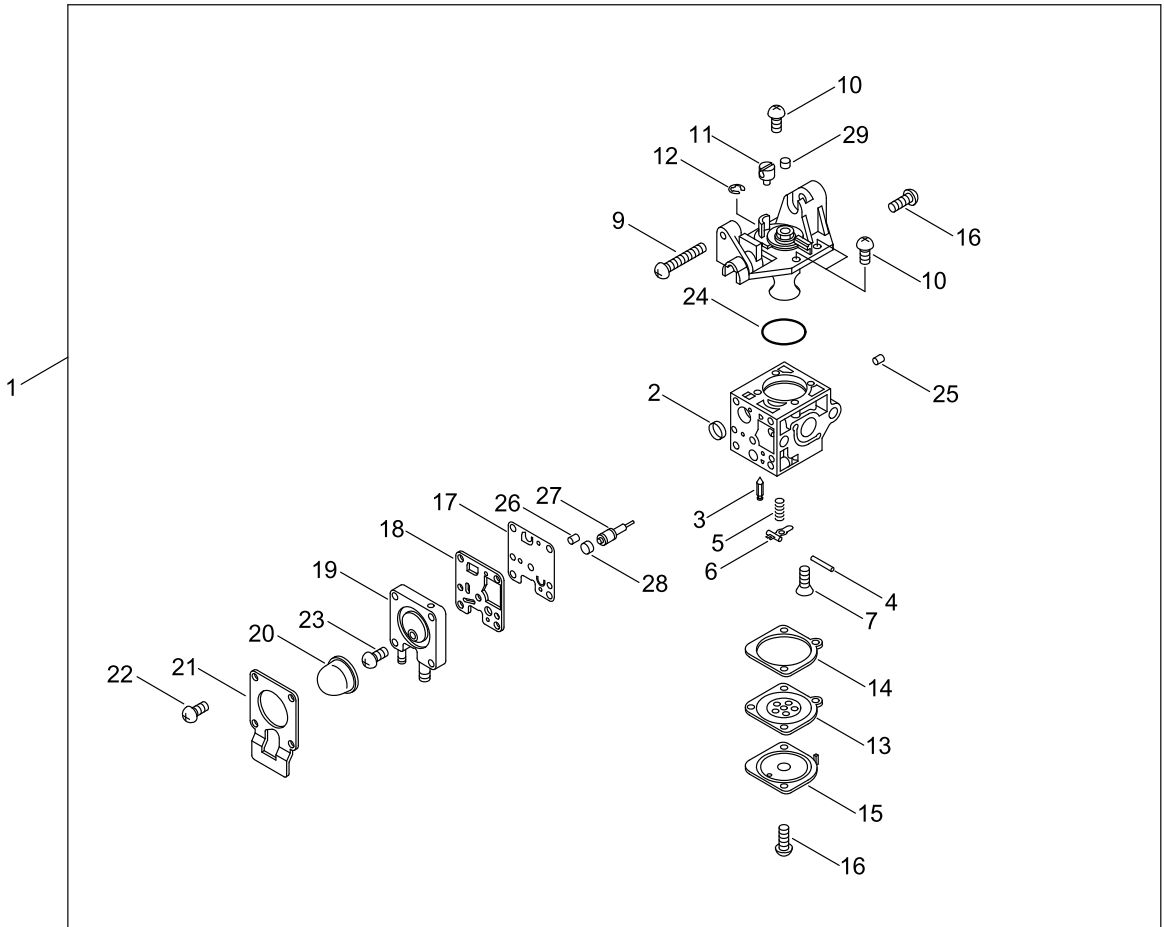


## SRM-222ES\_U\_37\_14G\_11

N° clé	Nv (+)	N° de pièce	Description(EN)	Descriptions de la pièce	Quantité	Standard
1		P021-014310	SAW,BUSH CUTTER	LAME BAGUE	1	230*T3.0
2		X690-000080	GOGGLE	LUNETTES	1	SI CHINA, Z87.1
3		X698-000040	TOOL,CASE	OUTIL BOÎTIER	1	400*500
4		X602-000080	TOOL,WRENCH	OUTIL CLÉ	1	13*19 L180
5		X605-000200	TOOL,L WRENCH	CLÉ L	1	4MM M5
6		X606-000080	TOOL,BAR	OUTIL BARRE	1	5*120
7		X495-000270	SCABBARD,BLADE	FOURREAU LAME	1	
8		X047-000430	CUTTER,ASM LINE	LAME A LIGNE ASY	1	



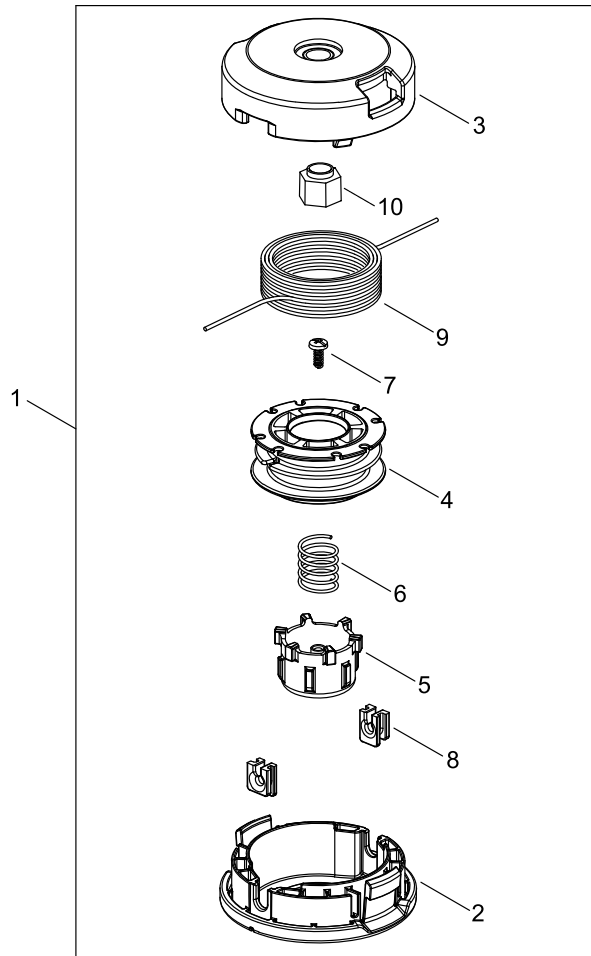
# CARBURATEUR



## CARBURATEUR

N° clé	Nv (+)	N° de pièce	Description(EN)	Descriptions de la pièce	Quantité	Standard
		A021-003881	CARBURETOR, DIAPHRAGM	CARBURATEUR DU DIAPHRAGME	1	ZAMA RB-K113
2	+	P005-000010	STRAINER	PASSOIRE	1	
3	+	125337-08260	VALVE, INLET NEEDLE	AIGUILLE DE VALVE ENTRÉE	1	
4	+	125338-13930	PIN, METERING ARM	ÉPINGLE DU BRAS DE MESURAGE	1	
5	+	P005-002430	SPRING, MET. LEVER	RESSORT DE LEVIER DE MESURAGE	1	
6	+	125323-08260	ARM, VALVE	BRAS DE VALVE	1	
7	+	125339-42030	SCREW	VIS	1	
9	+	P005-000100	SCREW, THROTTLEADJUST	VIS D'AJUSTEMENT D'ACCÉLÉRATEUR	1	
10	+	125344-13931	SCREW	VIS	3	
11	+	P005-001240	POST	POSTE	1	
12	+	P005-000190	E-RING	ANNEAU-E	1	
13	+	P005-002230	DIAPHRAGM ,METERING	DIAPHRAGME DE MESURAGE	1	
14	+	P005-000200	GASKET, METERING	JOINT DE MESURAGE	1	
15	+	125342-52130	COVER, DIAPHRAGM	COUVERCLE DU DIAPHRAGME	1	
16	+	125344-52130	SCREW	VIS	3	
17	+	P005-000510	DIAPHRAGM, PUMP	DIAPHRAGME DE POMPE	1	
18	+	P005-000520	GASKET, PUMP	JOINT DE POMPE	1	
19	+	P005-001890	BASE, ASY PRIMER	BASE AMORCEUR ASY	1	
20	+	P005-003110	PUMP, PRIMER	POMPE D'AMORCEUR	1	
21	+	P005-000250	RETAINER	#N/A	1	
22	+	P005-001900	SCREW	VIS	4	
23	+	P005-000270	SCREW	VIS	1	
24	+	P005-000280	O-RING	ANNEAU-O	1	
25	+	P005-001000	ROLLER, GUIDE	GALET DE GUIDAGE	1	
26	+	P005-001250	RETAINER,PLUG BALL	#N/A	1	
27	+	P005-001260	SCREW,MAINN MIXTURE	VIS DE MÉLANGE PRINCIPALE	1	
28	+	P005-001270	PLUG, H AJUST SCREW	AJUSTEMENT DE VIS DE PRISE H	1	
29	+	A259-000010	CAP,LIMITER	BOUCHON LIMITEUR	1	

# COUTEAU A LIGNE DE NYLON



## COUTEAU A LIGNE DE NYLON

N° clé	Nv (+)	N° de pièce	Description(EN)	Descriptions de la pièce	Quantité	Standard
1		X047-000430	CUTTER,ASM LINE	LAME A LIGNE ASY	1	
2	+	P022-025530	CASE	BOÎTIER	1	
3	+	P022-025540	COVER	COUVERCLE	1	
4	+	P022-025550	REEL	BOBINE	1	
5	+	P022-025560	BUTTON	BOUTON	1	
6	+	P022-025570	RETURN SPRING	RESSORT DE RETOUR	1	
7	+	P022-025580	SET SCREW	SET VIS	1	
8	+	P022-025590	CORD GUIDE	GUIDE CORDE	2	
9	+	P022-025600	NYLON CORD	TIGE DE NYLON	1	
10	+	P022-025610	SHAFT	HAMPE	1	

# INDEXE DES PIÈCES NUMERIQUES

N° de pièce	Descriptions de la pièce	Page	N° de pièce	Descriptions de la pièce	Page	N° de pièce	Descriptions de la pièce	Page
100013-11520	KOLBENSTIFT	2	351311-02330	HEBEL GRIFF	18	900812-06201	LAGER	16
100014-11520	KOLBEN-BAUSATZ ZWISCHENSTUCK	2	351312-22331	HEBELGRIFF SCHELLE	18	91118-05018	BOLZEN	20
100015-04630	KOLBENSTIFT SICHERUNGSRING	2	351313-22332	HEBELGRIFF SCHELLE	18	91118-05020	BOLZEN	10
			351314-22332	HEBELGRIFF SCHELLE	18	91118-05025	BOLZEN	18
100204-52133	KURBELGEHAUSE- BAUSATZ	2	610013-44730	FLEXIBLE WELLE	18	91118-05028	BOLZEN	4
100212-42031	OLDICHTUNG	2	610206-44730	ANTRIEBSWELLENGEHAUSE- ZUSAMMENBAU	18	91118-06025	BOLZEN	16
100242-42030	KURBELGEHAUSE FLACHDICHTUNG	2	610300-42330	GETRIEBE-SATZ	16	91121-04008	FLANSCH BOLZEN	12
			610310-56832	ZAPFWELLE	16	91121-05025	FLANSCH BOLZEN	20
101010-44332	ZYLINDERBASIS FLACHDICHTUNG	2	610313-52132	MESSERBEFESTIGUNG	16	91316-04010	SCHRAUBE	20
125323-08260	VENTIL ARM	24	610313-52932	MESSERBEFESTIGUNG	16	91363-04016	SCHRAUBE	4
125337-08260	EINLASS NADELVENTIL	24	610314-52130	ADAPTERPLATTE	16	91363-04016	SCHRAUBE	18
125338-13930	DOSIERARM STIFT	24	610320-52130	MUTTER	16	91367-04010	SCHRAUBE	12
125339-42030	SCHRAUBE	24	610352-56830	BECHER PLATTE	16	94060-00626	KUGELLAGER	16
125342-52130	MEMBRAN ABDECKUNG	24	610434-50031	BOLZEN	16	94060-06900	LAGER KUGEL	16
125344-13931	SCHRAUBE	24	610444-56830	RINGSCHLEIBE	16	94063-06900	LAGER KUGEL	16
125344-52130	SCHRAUBE	24	660316-55630	CLIP	4	94095-36201	LAGER KUGEL	2
129011-52730	PREVENT PLATE	8	699229-56830	ABDECKUNGSPLATTE	16	A011-001290	ZUSAMMENBAU KURBELWELLE	2
130017-44331	ISOLATOR	8	890152-04930	WARNHINWEIS ETIKETT	18	A021-003881	MEMBRAN VERGASER	8
130313-05863	LUFTFILTERKLAPPE	8	890332-52730	CHOKE ETIKETT	8	A021-003881	MEMBRAN VERGASER	24
131016-55830	KRAFTSTOFFTANKDECKEL FLACHDICHTUNG	10	890617-43130	WARNHINWEIS ETIKETT	18	A051-001411	ZUGSTARTER- ZUSAMMENBAU	14
131205-07321	KRAFTSTOFFSIEB	10	900105-05055	H.S.-BOLZEN	12	A052-000180	STARTER	14
132012-56030	LEITUNG	10	900162-04020	H.S.-BOLZEN	6		RIEMENSCHLEIBE ZUSAMMENBAU	
132115-46730	KRAFTSTOFF TULLE	10	900162-05022	H.S.-BOLZEN	2	A101-000090	KOLBENRING	2
145862-40630	SCHALLDAMPFER SIEB	12	900162-05028	H.S.-BOLZEN	2	A130-002100	ZYLINDER	2
156112-40630	TULLE	6	900220-04006	SCHRAUBE	16	A160-000890	ZYLINDERABDECKUNG	4
159011-03432	ZUNDKERZE SPULE	6	900220-05030	SCHRAUBE	18	A162-000130	OBERE SCHUTZVORRICHTUNG	4
159012-03433	ZUNDKERZE DECKEL	6	900220-05065	SCHRAUBE	8	A172-000320	GEBLASEABDECKUNG	4
159112-09961	CLIP	18	900238-05022	SCHRAUBE	8	A226-001410	LUFTFILTER ELEMENT	8
162010-52830	ERDUNGSLEITUNG	6	900242-05010	SCHRAUBE	16	A259-000010	BEGRENZER DECKEL	24
175000-56831	KUPPLUNG ZUSAMMENBAU	6	900246-03025	SCHRAUBE	18	A313-000600	AUSPUFFFUHRUNG	12
			900253-05020	SCHRAUBE	4	A350-000480	KRAFTSTOFFTANK	10
175005-44331	KUPPLUNGSTROMMEL	4	900330-40080	STIFT	2	A356-000031	RUCKSCHLAGVENTIL KORPER	10
175313-20430	FILZRING	4	900500-00005	MUTTER	8	A365-000060	DECKEL ANSCHLUSS	10
177234-12220	KLINKENFEDER	14	900500-00005	MUTTER	18	A409-000160	MAGNETROTOR	6
177236-61830	SCHRAUBE	14	900502-00006	MUTTER	18	A411-000140	ZUNDSPULE	6
178010-05960	DROSSELKLAPPE STEUERUNG	18	900518-00006	FLANSCH MUTTER	18	A425-000000	ZUNDKERZE	6
			900562-00005	SICHERUNGSMUTTER	20	A440-000881	EIN-/AUS-SCHALTER	18
178012-05960	DROSSELKLAPPENSPERRE	18	900565-00005	MUTTER	20	A506-000500	SEILTROMMEL	14
178013-35631	DROSSELKLAPPE SPERRFEDER	18	900603-00005	RINGSCHLEIBE	10	A525-000020	NOCKENPLATTE	14
210417-52730	FLUGELBOLZEN	8	900603-50008	RINGSCHLEIBE	16	A575-000110	HAUPTLEITUNG BEFESTIGUNG	4
224924-52130	CLIP	18	900702-00022	SICHERUNGSRING	16	C063-000040	HEBEHAKEN	18
301001-44731	SCHULTERGURTSYSTEM	18	900702-00032	SICHERUNGSRING	16	C400-000211	VORDERER HEBEL	18
351102-47530	VORDERER HEBEL GRIFF ZUSAMMENBAU	18	900706-00010	SNAP RING	16			
351301-22333	HEBEL SCHELLE ZUSAMMENBAU	18	900720-00012	O-RING	16			

# INDEXE DES PIÈCES NUMERIQUES

N° de pièce	Descriptions de la pièce	Page	N° de pièce	Descriptions de la pièce	Page
C550-000511	MESSERSCHUTZ	20	P022-025590	KABELFÜHRUNG	26
C550-000551	MESSERSCHUTZ	20	P022-025600	NYLONFADEN	26
C550-000570	MESSERSCHUTZ	20	P022-025610	WELLE	26
C552-000200	SCHUTZPLATTE	20	P022-025730	STARTERSEIL	14
C554-000001	KABELMESSER	20	P022-036700	STARTERGRIF	14
P005-000010	SIEB	24	V103-001390	AUFNAHME FLACHDICHTUNG	8
P005-000100	DROSSELKLAPPE STELLSCHRAUBE	24	V103-001640	AUFNAHME FLACHDICHTUNG	8
P005-000190	E-RING	24	V104-000500	AUSPUFFFLACHDICHTUNG	12
P005-000200	MESS-FLACHDICHTUNG	24	V104-001760	AUSPUFFFLACHDICHTUNG	12
P005-000250	HALTESTÜCK	24	V150-000371	OSE PLATTE	12
P005-000270	SCHRAUBE	24	V202-000090	BOLZEN BOLZEN	4
P005-000280	O-RING	24	V202-000090	BOLZEN BOLZEN	14
P005-000510	PUMPENMEMBRAN	24	V203-001980	BOLZEN BOLZEN	20
P005-000520	PUMPENFLACHDICHTUNG	24	V315-000030	RINGSCHLEIBE	4
P005-001000	FÜHRUNGSROLLE	24	V376-000990	ABSTANDHALTER	4
P005-001240	PFOSTEN	24	V430-002300	BOWDENZUG	18
P005-001250	STECKER KUGELHALTER	24	V452-001310	DREHFEDER	16
P005-001260	HAUPTMISCHSCHRAUBE	24	V471-001190	LEITUNG	10
P005-001270	H-STELLSCHRAUBE STECKER	24	V471-001200	LEITUNG	10
P005-001890	VORFÜLLPUMPE BASIS ZUSAMMENBAU	24	V475-001500	ROHR	18
P005-001900	SCHRAUBE	24	V475-007300	ROHR	6
P005-002230	MESSMEMBRAN	24	V490-001240	CLIP	10
P005-002430	MESSHEBEL FEDER	24	V495-002690	BAND	18
P005-003110	ANFÜLLPUMPE	24	X047-000430	MÄHFADEN- ZUSAMMENBAU	22
P021-002625	MAHMESSERSCHUTZ MIT MESSER	20	X047-000430	MÄHFADEN- ZUSAMMENBAU	26
P021-004480	LUFTFILTERGEHAUSE	8	X495-000270	MESSERSCHUTZHÜLLE	22
P021-005787	GETRIEBEGEHAUSE- ZUSAMMENBAU	16	X502-000890	ECHO-ETIKETT	14
P021-007712	KOLBEN-BAUSATZ	2	X505-002310	WARNHINWEIS ETIKETT	4
P021-012210	KRAFTSTOFFTANKDECKEL- ZUSAMMENBAU	10	X547-002310	ECHO-ETIKETT	4
P021-014310	BUCHSE SCHNEIDWERKZEUG	22	X602-000080	SCHLÜSSELWERKZEUG	22
P021-016642	SCHALLDAMPFER- ZUSAMMENBAU	12	X605-000200	SCHLÜSSELWERKZEUG LINKS	22
P022-002100	E-RING	14	X606-000080	STANGE WERKZEUG	22
P022-006850	STARTERKLINKE	14	X690-000080	SCHUTZBRILLE	22
P022-008270	DAMPFUNGSFEDER	14	X698-000040	GEHÄUSE WERKZEUG	22
P022-019680	SPIRALFEDER	14			
P022-025530	GEHÄUSE	26			
P022-025540	ABDECKUNG	26			
P022-025550	SPULE	26			
P022-025560	KNOPF	26			
P022-025570	RÜCKHOLFFEDER	26			
P022-025580	SATZ SCHRAUBE	26			