

Stand 27.05.2002

# ERSATZTEILLISTE

## ECHO Motorsense SRM-250E



ECHO-Motorgeräte  
Vertrieb Deutschland GmbH  
Otto-Schott-Str. 7

72555 Metzingen

Telefon 07123-1091  
Telefax 07123-2589  
<http://www.echo-shop.de>  
email: [info@echo-shop.de](mailto:info@echo-shop.de)



## SRM-250E 1

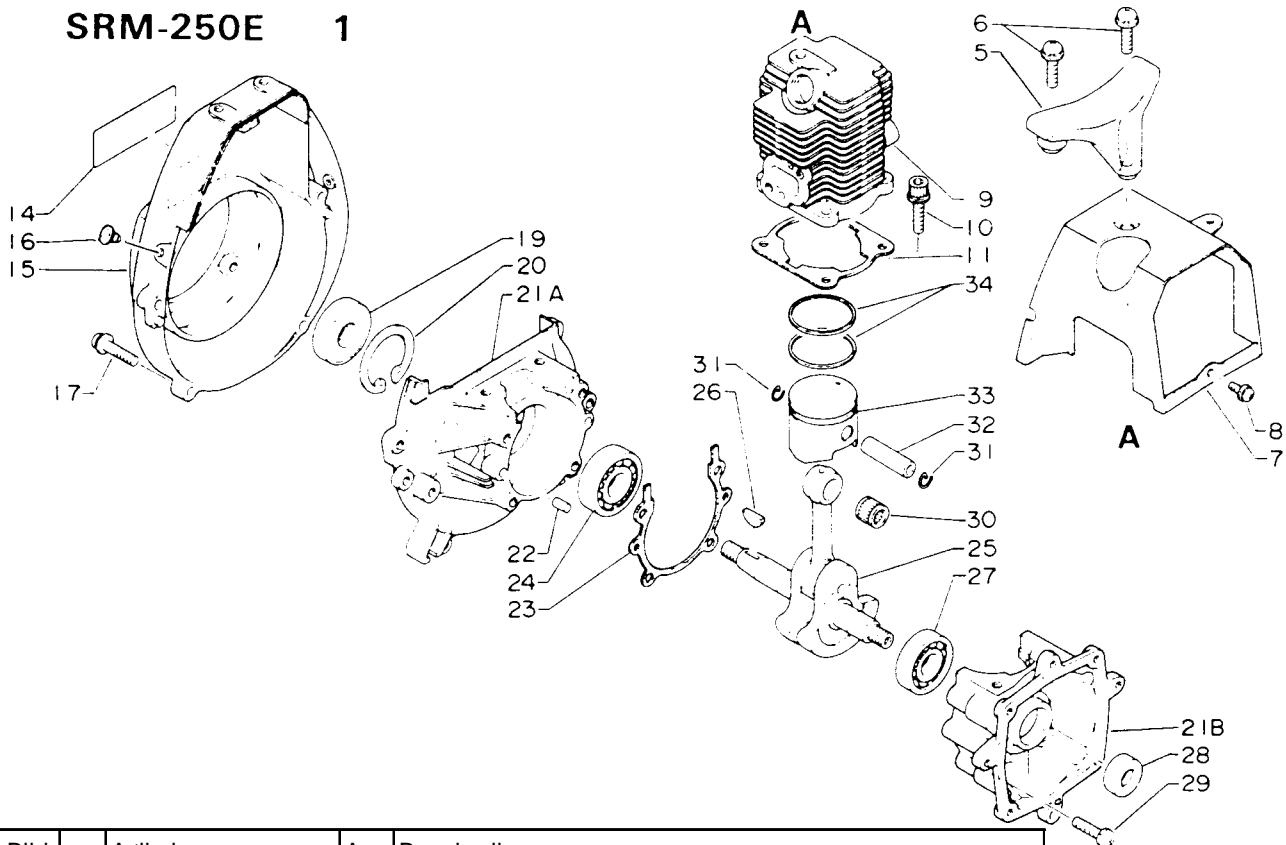


Bild	Artikelnummer	Anz.	Beschreibung
5	16-159905-22330	1	Schutz
6	16-900242-05016	3	Schraube
7	16-101514-22331	1	Zylinderdeckel
8	16-900242-04010	1	Schraube
9	16-101011-22330	1	Zylinder SRM-250
10	16-900162-05020	4	Schraube(Eisen)
11	16-101010-22330	1	Dichtung, Papier
14	16-890112-27230	1	Aufkleber
15	16-101511-22330	1	Lüftergehäuse
16	16-880517-28230	1	Kappe
17	16-900242-05020	4	Schraube(Eisen)
19	16-100212-03930	1	Simmerring
20	16-900702-00032	1	Segering
21	16-100200-22331	1	Kurbelgehäuse
22	+ 16-100215-03930	2	Führungsbolzen
23	16-100242-22330	1	Dichtung
24	16-900810-36201	1	Kugellager CS-3500
25	16-100100-22330	1	ZSB-Kurbelwelle
26	16-100142-00310	1	Polradkeil
27	16-900800-36001	1	Kugellager,NSK (Nippon Seikkon KK) CS-2600
28	16-100213-05530	1	Simmerring SRM-320/350,RM-4000
29	16-900242-05025	4	Schraube CS-3500
30	16-100012-22330	1	Nadellager CS-3500
31	16-100015-04630	2	Sicherungsring(Eisen) CS-3500 CS-2600
32	16-100013-22330	1	Kolbenbolzen CS-2600
33	16-100010-22330	1	Kolben SRM-250
34	16-100011-05330	2	Kolbenring

SRM-250E 2

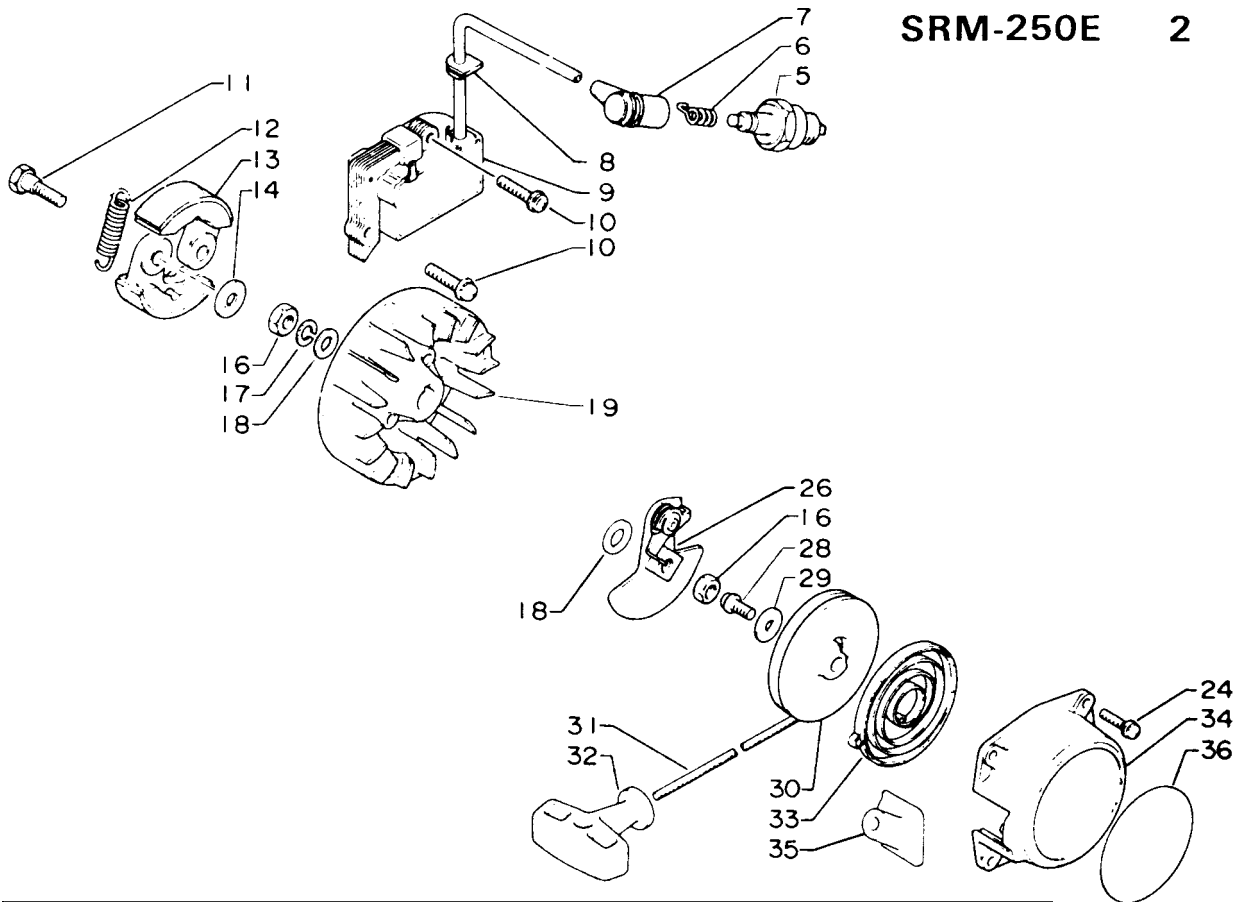


Bild	Artikelnummer	Anz	Beschreibung
5	16-159010-10230	1	Zündkerze CS-2600,SRM-320/350
6	16-159011-03432	1	Kontaktfeder CS-2600
7	16-159012-03433	1	Zündkerzenkappe, Gummi
8	16-152112-05730	1	Buchse
9	16-156626-22331	1	Zündanlage
10	16-900242-05020	2	Schraube(Eisen)
11	16-175046-22332	2	Ausrückbolzen
12	16-175018-05535	1	Kupplungsfeder
13	16-175009-05531	2	Kupplungsbacken
14	16-175048-05530	2	Scheibe SRM-320/350
16	16-900502-00008	2	Mutter
17	16-900605-00008	1	Scheibe
18	16-900600-00008	1	Scheibe
19	16-156801-22330	1	Lüferrad
24	16-900242-04012	4	Schraube CS-2600
26	16-177305-04920	1	Klaue
	16-177200-22333	1	Starter KPL SRM-250E
28	+ 16-900242-04010	1	Schraube
29	+ 16-177214-20430	1	Scheibe
30	+ 16-177215-04920	1	Seilscheibe
31	+ 16-177226-06530	1	Starterseil
32	+ 16-177228-06530	1	Startergriff
33	+ 16-177220-06530	1	Starterfeder
34	+ 16-177209-22331	1	Startergehäuse
35	+ 16-177227-22333	1	Seilführung
36	16-890112-17830	1	Aufkleber

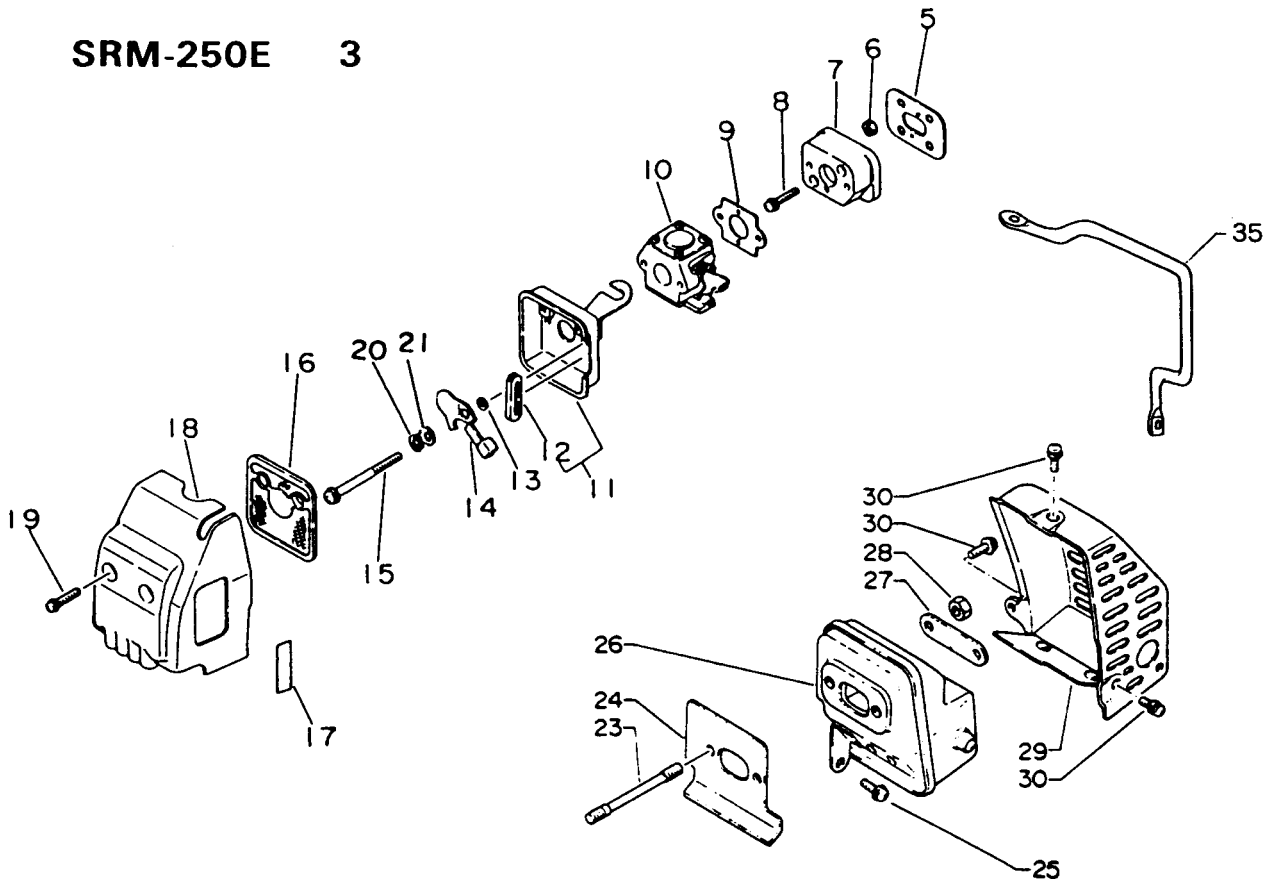
**SRM-250E 3**


Bild	Artikelnummer	Anz	Beschreibung
5	16-130010-22330	1	Dichtung
6	16-900500-00005	2	Mutter
7	16-130017-27230	1	Zwischenflansch
8	16-900242-05020	2	Schraube(Eisen)
9	16-130016-06230	1	Dichtung
10	16-123000-27230	1	Vergaser Walbro WA-163 SRM-250E
11	16-130301-05021	1	Luftfiltergehäuse
12	+ 16-178810-05020	1	Gummitülle
13	16-178516-00830	1	Distanzring
14	16-178515-06720	1	Chokeklappe
15	16-130021-27230	2	Schraube
16	16-130310-06530	1	Luftfilter
17	16-890121-21430	1	Aufkleber
18	16-130307-27230	1	Luftfiltergehäuse
19	16-900242-04018	2	Schraube
20	16-900605-00005	2	Scheibe
21	16-900600-00005	2	Scheibe
23	16-101014-22330	2	Stehbolzen
24	16-145510-22330	1	Auspuffdichtung
25	16-900242-05010	1	Schraube
26	16-145610-22330	1	Auspuff
27	16-145642-22330	1	Scheibe
28	16-433020-00830	2	Mutter
29	16-145906-22330	1	Auspuffabdeckung
30	16-900242-04010	3	Schraube
35	16-159912-27230	1	Zylinderschutz

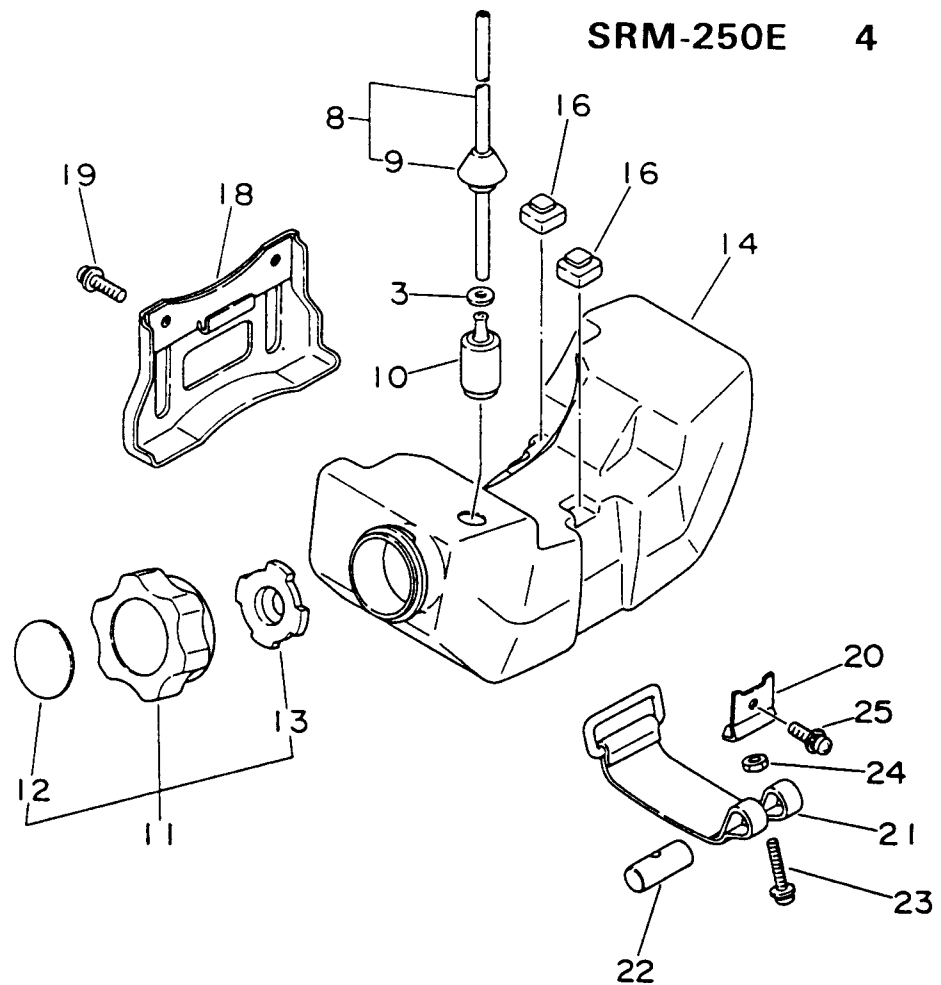


Bild	Artikelnummer	Anz.	Beschreibung
3	16-900603-00005	1	Scheibe(Eisen) CS-2600
8	16-132007-07530	2	Benzinleitung (Gummi)
9	+ 16-132115-04920	1	Dichtring(Gummi) CS-3500
10	16-131200-21330	1	Kraftstoff-Filter
11	16-131600-27230	1	Tankdeckel
12	+ 16-890154-12730	1	Hinweisschild
13	+ 16-131314-22330	1	Entlüftungsventil
14	16-131010-27230	1	Benzintank
16	16-131925-22330	3	Gummilager
18	16-305110-22331	1	Abstellbock
19	16-900242-05014	2	Schraube(Eisen) CS-3500
20	16-131928-22330	1	Platte
21	16-131917-22330	1	Halteband
22	16-131931-22330	1	Platte
23	16-900242-05025	1	Schraube CS-3500
24	16-900500-00005	1	Mutter
25	16-900242-05012	1	Schraube

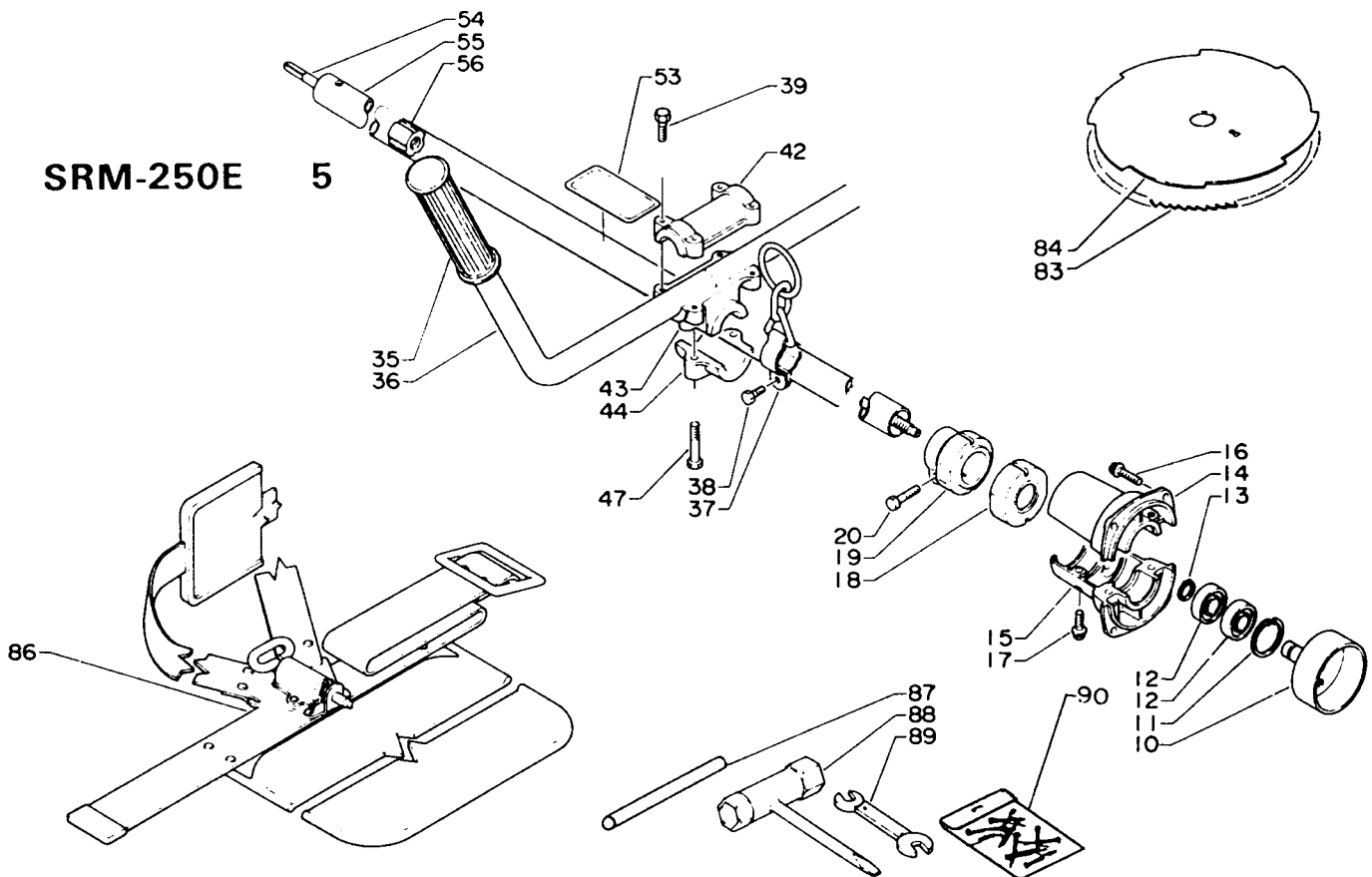


Bild	Artikelnummer	Anz	Beschreibung
10	16-130010-22330	1	Dichtung
11	16-900702-00028	1	Segering 28
12	16-900802-06001	2	Kugellager
13	16-900701-00012	1	Segering
14,15	16-610202-22831	1	Lagergehäuse Satz
16	16-900242-05016	4	Schraube
17	16-900242-05020	4	Schraube(Eisen)
18	16-610906-22830	1	Gummilager
19	16-610905-22830	1	Puffer
20	16-900142-05025	1	Schraube
35	16-351311-02330	1	Griff
36	16-351210-05530	1	Griffrohr links
37	16-301200-21330	1	Aufhänger 25MM Rohr
38	16-900100-05012	1	Schraube(Eisen) M5x12
40-44	16-351301-09230	1	Halterung
39	+ 16-900142-05025	4	Schraube
47	+ 16-900142-06030	2	Schraube
53	16-890160-20330	1	Hinweisschild
54	16-610011-22830	1	Antriebswelle 4-kant, 1435 mm
55	16-610206-22830	1	ZSB-Gestängerohr ACHTUNG bei SRM-250E!!
56	+ 16-610105-08930	5	Antriebsstück
83	16-695001-01230	1	Buschsägeblatt 80 Zähne, 25cm, 1" Bohrg.
84	16-696001-01130	1	Gasschneideblatt d 20cm, 20mm Bohrg.
86	16-301001-05330	1	Tragegurt
87	16-897518-01131	1	Blockierwerkzeug
88	16-895410-07930	1	Kombischlüssel
89	16-895112-00330	1	Gabelschlüssel
90	16-898502-01130	1	Splint Pack a 10 Stck

## SRM-250E 10

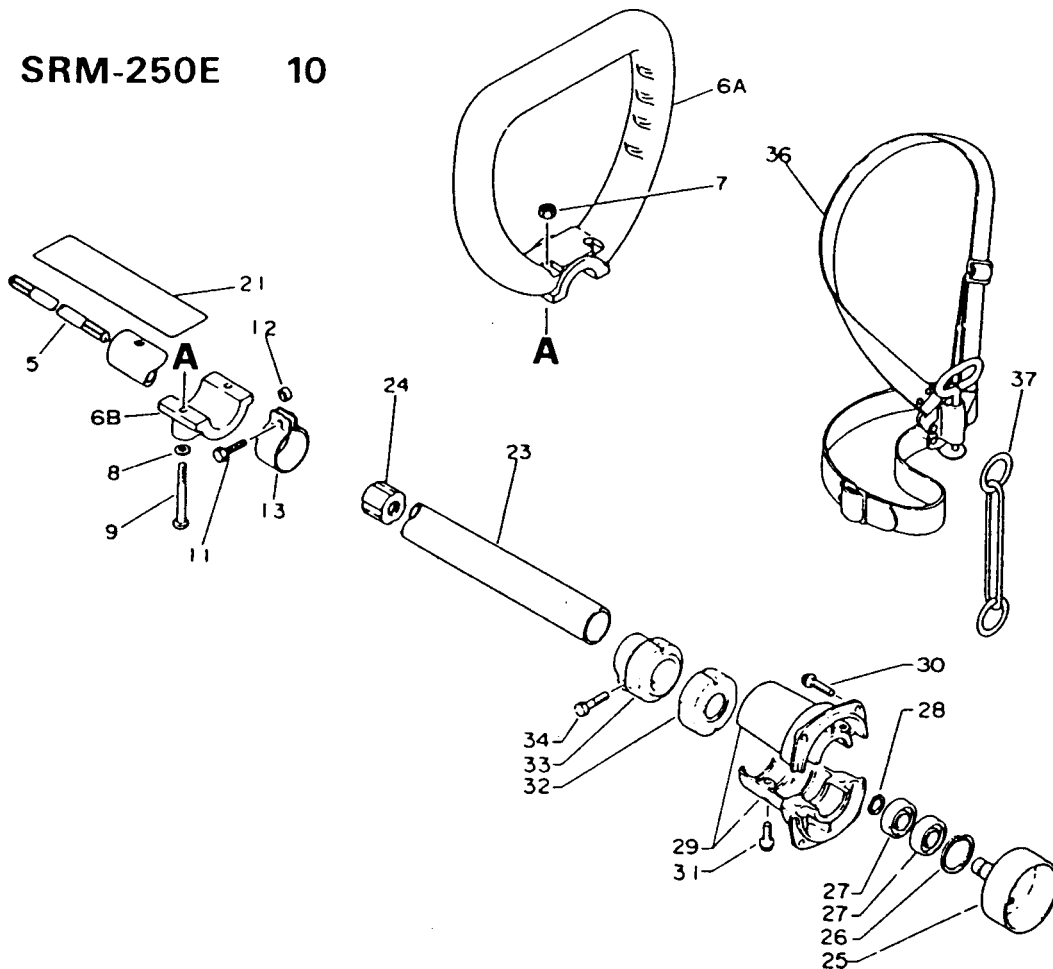


Bild	Artikelnummer	Anz.	Beschreibung
5	16-610011-22830	1	Antriebswelle 4-kant, 1435 mm
6	16-351201-08930	1	Zsb. Griff
7	+ 16-900500-00005	2	Mutter
8	+ 16-900600-00005	2	Scheibe
9	+ 16-900220-05010	2	Schraube
11	16-900100-05018	1	Schraube
12	16-699012-03330	1	Distanzscheibe
13	16-301207-08930	1	Ring
21	16-890160-20330	1	Hinweisschild
23	16-610206-22830	1	ZSB-Gestängerohr ACHTUNG bei SRM-250E!!
24	+ 16-610105-08930	5	Antriebsstück
25	16-175005-22830	1	Kupplungstrommel
26	16-900702-00028	1	Segerring 28
27	16-900802-06001	2	Kugellager
28	16-900701-00012	1	Segerring
29	16-610202-22831	1	Lagergehäuse Satz
30	16-900242-05016	4	Schraube
31	16-900242-05020	4	Schraube(Eisen)
32	16-610906-22830	1	Gummilager
33	16-610905-22830	1	Puffer
34	16-900142-05025	1	Schraube
36	16-301000-24330	1	Tragegurt
37	+ 16-301305-24330	1	Halterung

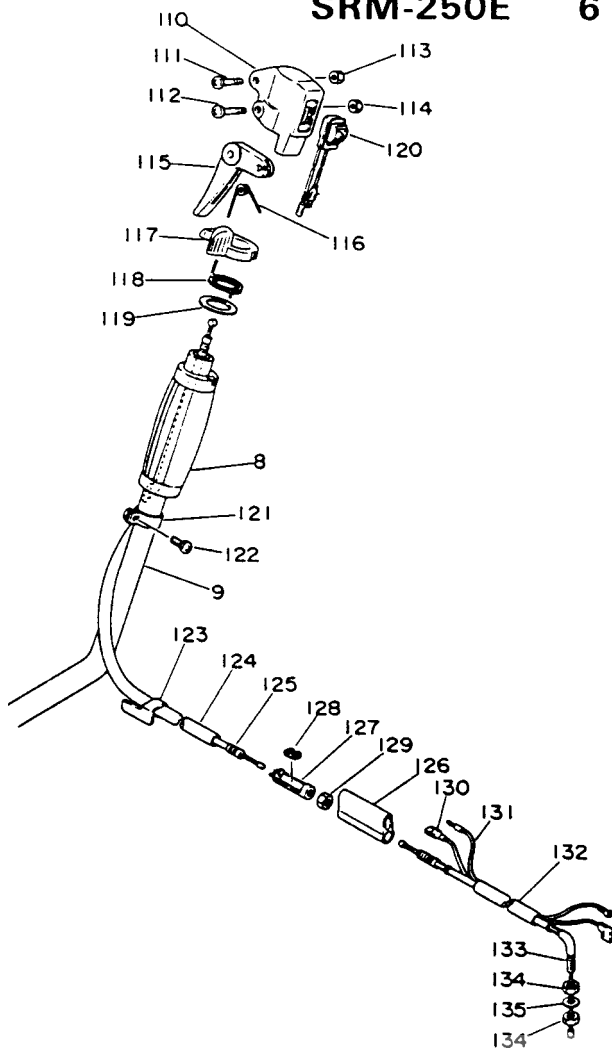
**SRM-250E 6**


Bild	Artikelnummer	Anz.	Beschreibung
8	16-351315-22130	1	Handgriff
9	16-351010-05530	1	Griff
110	16-178024-22130	1	Halterung
111	16-178110-05330	1	Schraube
112	16-900220-05025	1	Schraube
113	16-433020-00830	1	Mutter
114	16-900500-00005	1	Mutter
115	16-178010-05330	1	Gashebel
116	16-178043-05230	1	Feder
117	16-178012-22130	1	Gashebelsperre
118	16-178013-22130	1	Feder
119	16-178070-22130	1	Distanzhülse
120	16-163400-24530	1	Stop-Schalter
121	16-178106-05330	1	Band
122	16-900220-05010	1	Schraube
123	16-178111-04930	1	Clip
124	16-178127-22130	1	Tülle
125	16-178002-22130	1	Gaszug
126	16-178128-22130	1	Schutz
127	16-178114-05630	1	Verbindung
128	16-178049-06630	1	Auslöser
129	16-178021-05530	1	Mutter
130	16-162021-27230	1	Leitung
131	16-162010-27230	1	Leitung
132	16-178127-24430	1	Tülle (Gummi)
133	16-178004-27230	1	Gaszug
134	16-900502-00006	2	Mutter
135	16-900600-00006	2	Scheibe



## SRM-250E 6-1

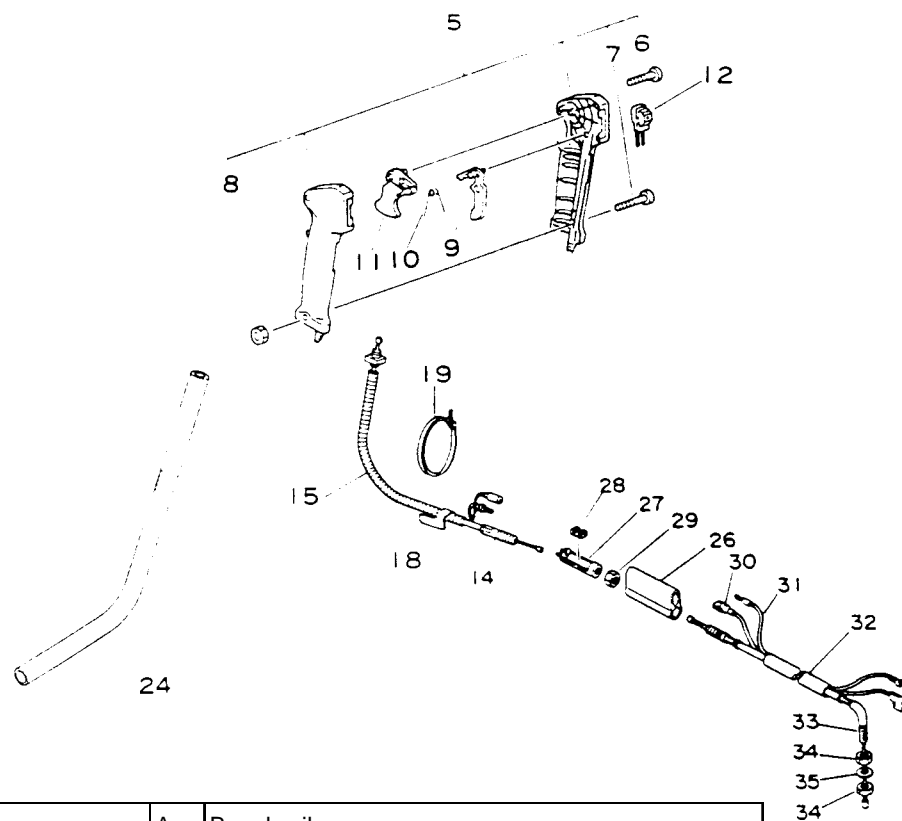


Bild	Artikelnummer	Anz	Beschreibung
5	16-351102-47530	1	Hint. Griff
6	+ 16-900246-03025	4	Schraube 3 x 25
7	+ 16-900220-05030	1	Schraube
8	+ 16-900500-00005	1	Mutter
9	16-178012-47530	1	Gasfeststeller
10	16-178013-35630	1	Feder
11	16-178010-47530	1	Gashebel
12	16-163401-48030	1	Schalter
14	16-178001-43210	1	Gaszug
15	16-178127-43210	1	Tülle (Gummi)
16	16-900500-00006	2	Mutter
17	16-900600-00006	2	Scheibe
18	16-178111-06230	1	Clip
19	16-178121-43230	1	Clip
24	16-351010-43130	1	Vord. Handgriff
26	16-178128-22130	1	Schutz
27	16-178114-05630	1	Verbindung
28	16-178049-06630	1	Auslöser
29	16-178021-05530	1	Mutter
30	16-162021-27230	1	Leitung
31	16-162010-27230	1	Leitung
32	16-178127-24430	1	Tülle (Gummi)
33	16-178004-27230	1	Gaszug
34	16-900502-00006	2	Mutter
35	16-900600-00006	2	Scheibe

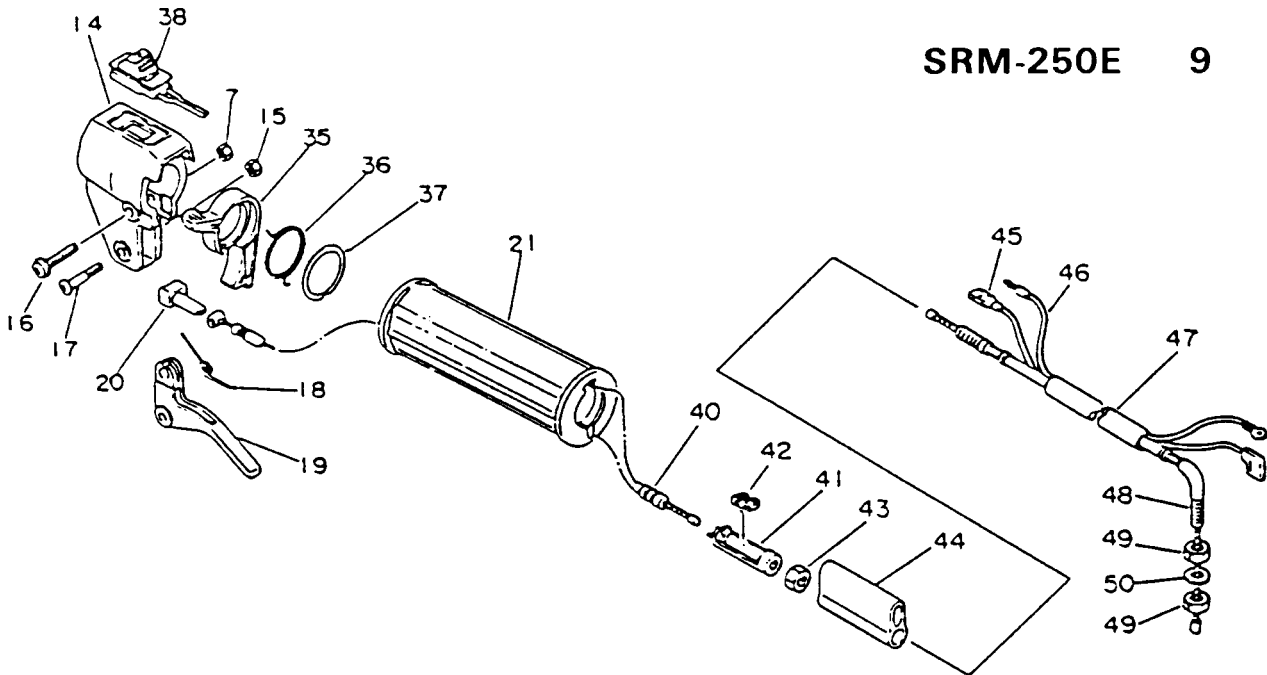
**SRM-250E 9**


Bild	Artikelnummer	Anz.	Beschreibung
7	16-900500-00005	1	Mutter
14	16-178024-24330	1	Halterung
15	16-433020-00830	1	Mutter
16	16-900242-05030	1	Schraube
17	16-178110-05330	1	Schraube
18	16-178043-06930	1	Feder
19	16-178010-05630	1	Gashebel
20	16-178048-05630	1	Halterung
21	16-351012-24330	1	Griff
35	16-178012-24330	1	Gashebelsperre
36	16-178013-24330	1	Feder
37	16-178070-24330	1	Distanzscheibe
38	16-163400-24430	1	Schalter
40	16-178002-24430	1	Gaszug
41	16-178114-05630	1	Verbindung
42	16-178049-06630	1	Auslöser
43	16-178021-05530	1	Mutter
44	16-178128-22130	1	Schutz
45	16-162021-27230	1	Leitung
46	16-162010-27230	1	Leitung
47	16-178127-24430	1	Tülle (Gummi)
48	16-178004-27230	1	Gaszug
49	16-900502-00006	2	Mutter
50	16-900600-00006	2	Scheibe

## SRM-250E

7

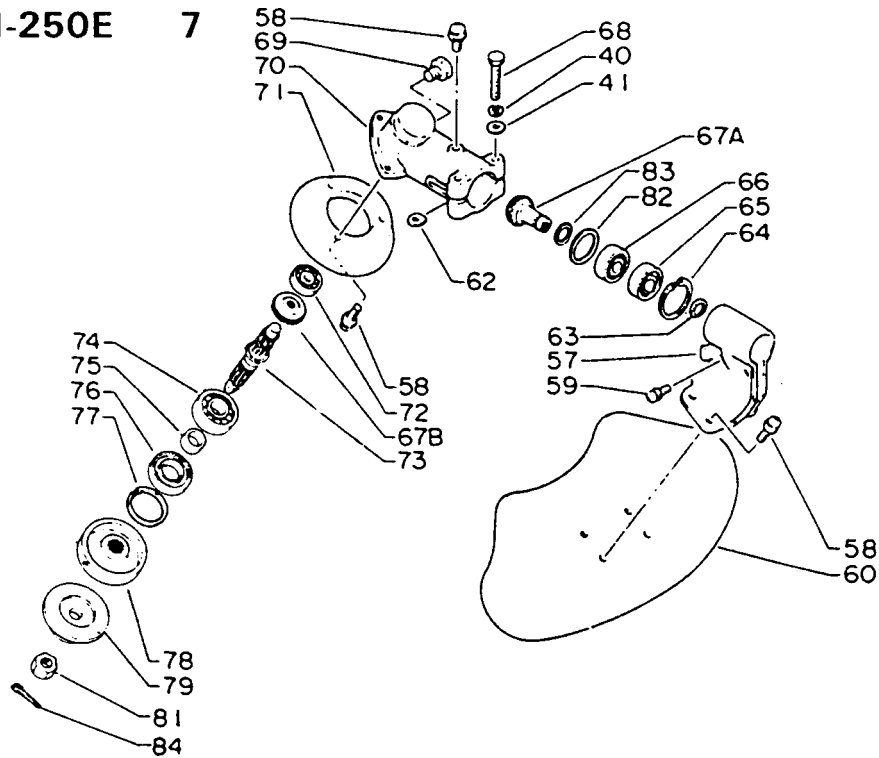


Bild	Artikelnummer	Anz.	Beschreibung
*	16-699000-21230	1	Zsb. Messerschutz 2010, 250
57	+ 16-699011-21230	1	Halteschelle
58	+ 16-900242-05010	4	Schraube
59	+ 16-900242-05014	2	Schraube(Eisen) CS-3500
60	+ 16-699010-21231	1	Messerschutz
	16-610400-27230	1	Winkelgetriebe SRM-250 für 4-kant-Welle
40	+ 16-900605-00005	2	Scheibe
41	+ 16-900600-00005	2	Scheibe
58	+ 16-900242-05010	4	Schraube
62	+ 16-610239-04130	2	Scheibe
63	+ 16-900706-00010	1	Haltering
64	+ 16-900702-00022	1	Segering HCA-2400
65	+ 16-900858-06960	1	Kugellager BB6901Z SHCSB-SRM
66	+ 16-900855-06900	1	Kugellager, NSK (Nippon Seikkon KK)
67	+ 16-610300-22831	1	Getriebebesatz
68	+ 16-900100-05028	2	Schraube
69	+ 16-900100-08008	1	Schraube(Eisen)
70	+ 16-610410-22830	1	Getriebegehäuse
71	+ 16-610443-22830	1	Wickelschutz
72	+ 16-900810-00626	1	Lager
73	+ 16-610310-40830	1	Welle
74	+ 16-900800-06000	1	Kugellager, NSK(Nippon Seikkon KK)
75	+ 16-610315-22830	1	Distanzhülse(Eisen)
76	+ 16-610413-22830	1	Simmering
77	+ 16-900702-00026	1	Segering
78	+ 16-610313-22830	1	Fixierplatte SRM 2450 25,4 MM
79	+ 16-610314-27230	1	Druckplatte SRM-2450 25,4 MM
81	+ 16-900511-00010	1	bei FS
82	+ 16-610316-22830	1	Scheibe
83	+ 16-610317-22830	1	Scheibe
84	+ 16-900300-20022	1	Splint

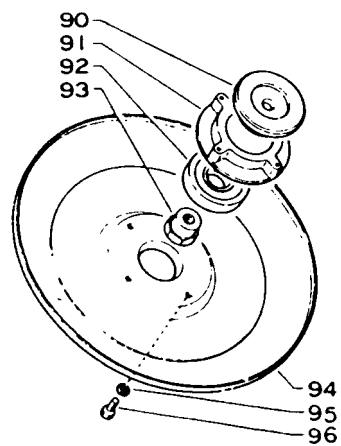
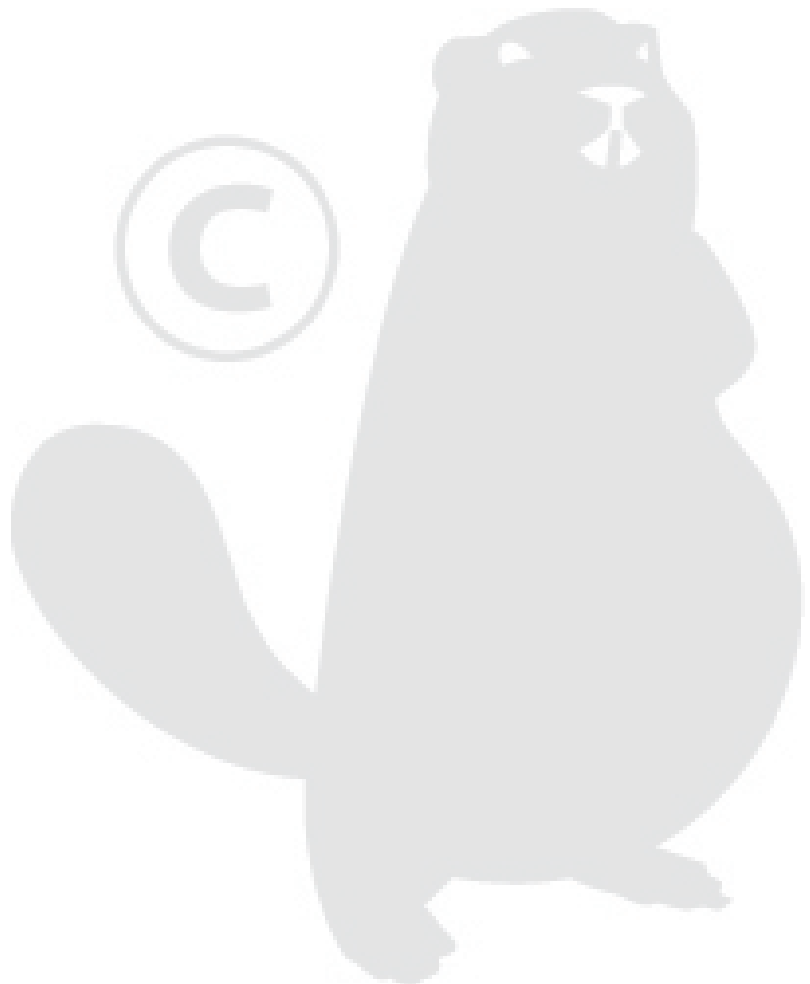


Bild		Artikelnummer	Anz.	Beschreibung
*		16-699200-08931	1	Auflageteller, kpl.
90	+	16-610314-04631	1	Druckplatte
91	+	16-699226-05430	1	Lagerhalter
92	+	16-900814-06202	1	Kugellager
93	+	16-699227-04630	1	Mutter(Eisen)
94	+	16-699228-0893	1	Deckplatte
95	+	16-900605-00005	4	Scheibe
96	+	16-900100-05012	4	Schraube(Eisen) M5x12



## SRM-250E 8

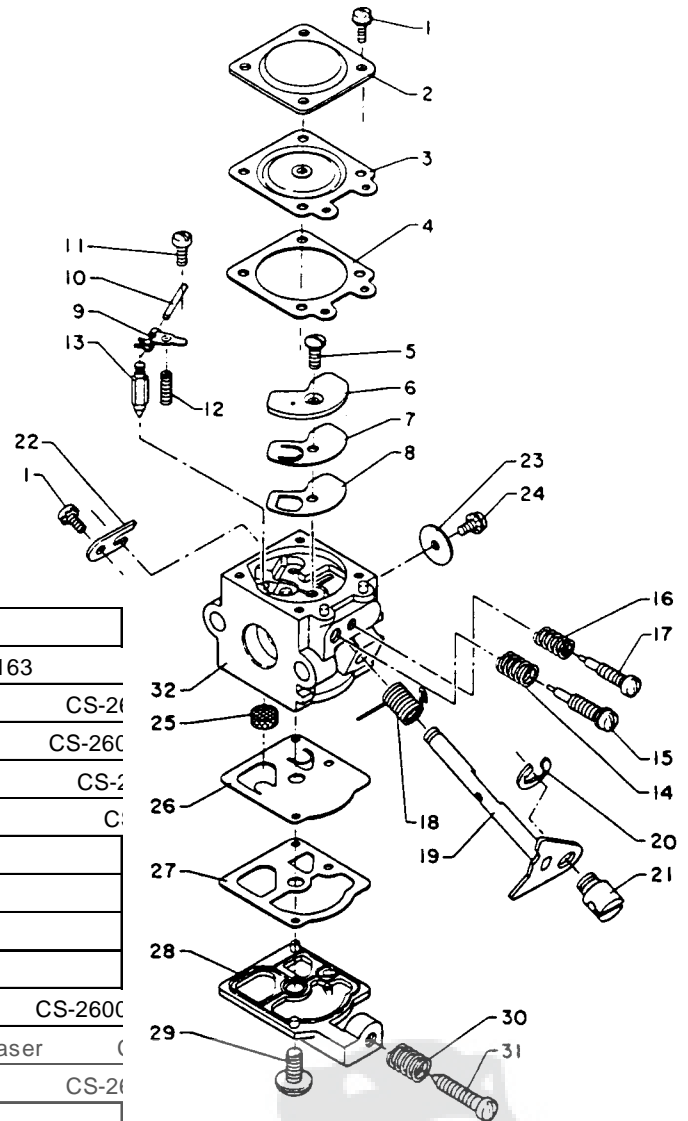
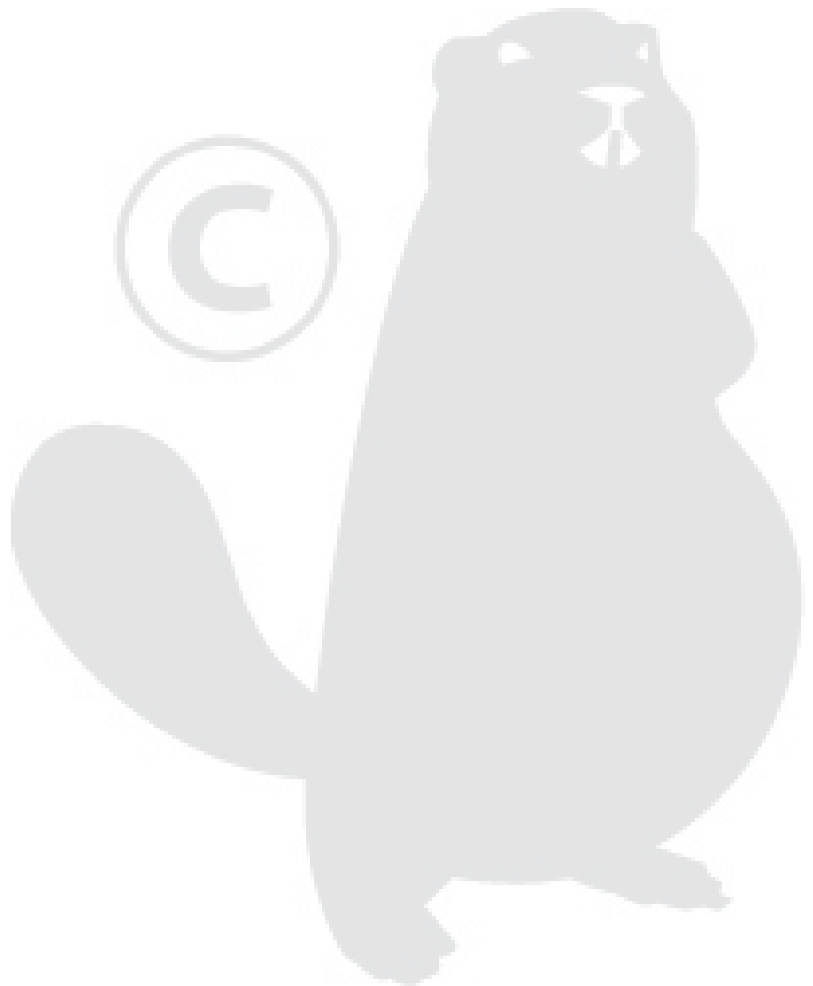
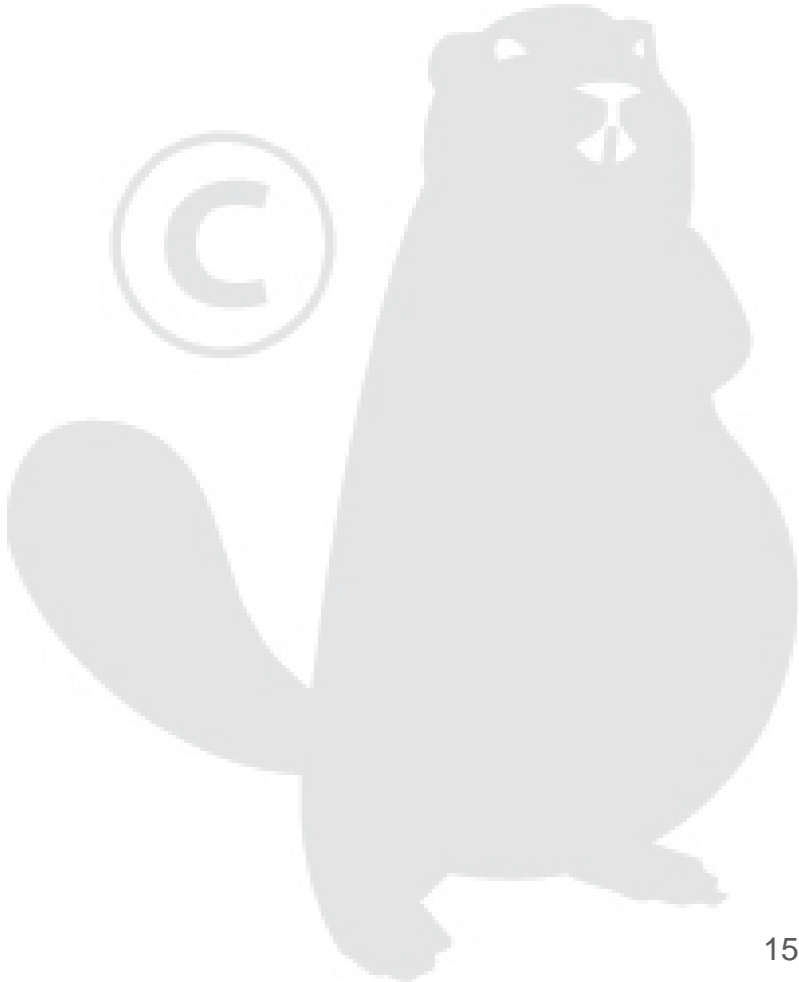


Bild	Artikelnummer	Anz.	Beschreibung
*	16-123000-27230	1	Vergaser Walbro WA-163
1	+ 16-123130-02960	5	Schraube CS-260
2	+ 16-123142-03930	1	Deckel CS-260
3	+ 16-123141-03930	1	Membrane CS-260
4	+ 16-123140-27230	1	Vergaserdichtung CS-260
5	+ 16-123167-05230	1	Schraube
6	+ 16-123166-03930	1	Platte
7	+ 16-123165-03930	1	Membrane
8	+ 16-123164-03930	1	Dichtung(Papier)
9	+ 16-123123-03930	1	Platte CS-260
10	+ 16-123138-03930	1	Stift, Ventilhalter, Vergaser
11	+ 16-123139-03930	1	Schraube CS-260
12	+ 16-123122-06530	1	Feder
13	+ 16-123137-03930	1	Einlassventil
14	16-123119-03930	1	Feder
15	16-123120-06720	1	Einstellschraube
16	16-123121-03930	1	Feder
17	16-123118-06520	1	Einstellschraube
18	16-123113-03930	1	Feder
19	16-123117-05020	1	Gasgestänge
20	16-123127-10630	1	Haltefeder
21	16-123172-04320	1	Nippel
22	16-123127-03930	1	Klipp
23	16-123116-05230	1	Scheibe
24	16-123114-03930	1	Schraube CS-260
25	16-123126-10631	1	Sieb, Vergaser, Einlass
26	16-123112-03930	1	Membrane
27	16-123125-03930	1	Dichtung
28	16-123124-21630	1	Vergaserdeckel
29	16-123110-03930	1	Schraube CS-260
30	16-123133-06320	1	Feder
31	16-123134-06320	1	Einstellschraube
	16-123103-03930		Membransatz SRM-250E
	16-123102-27230		Membransatz





**ECHO**®

**Motorgeräte**

*die geh'n ran*

