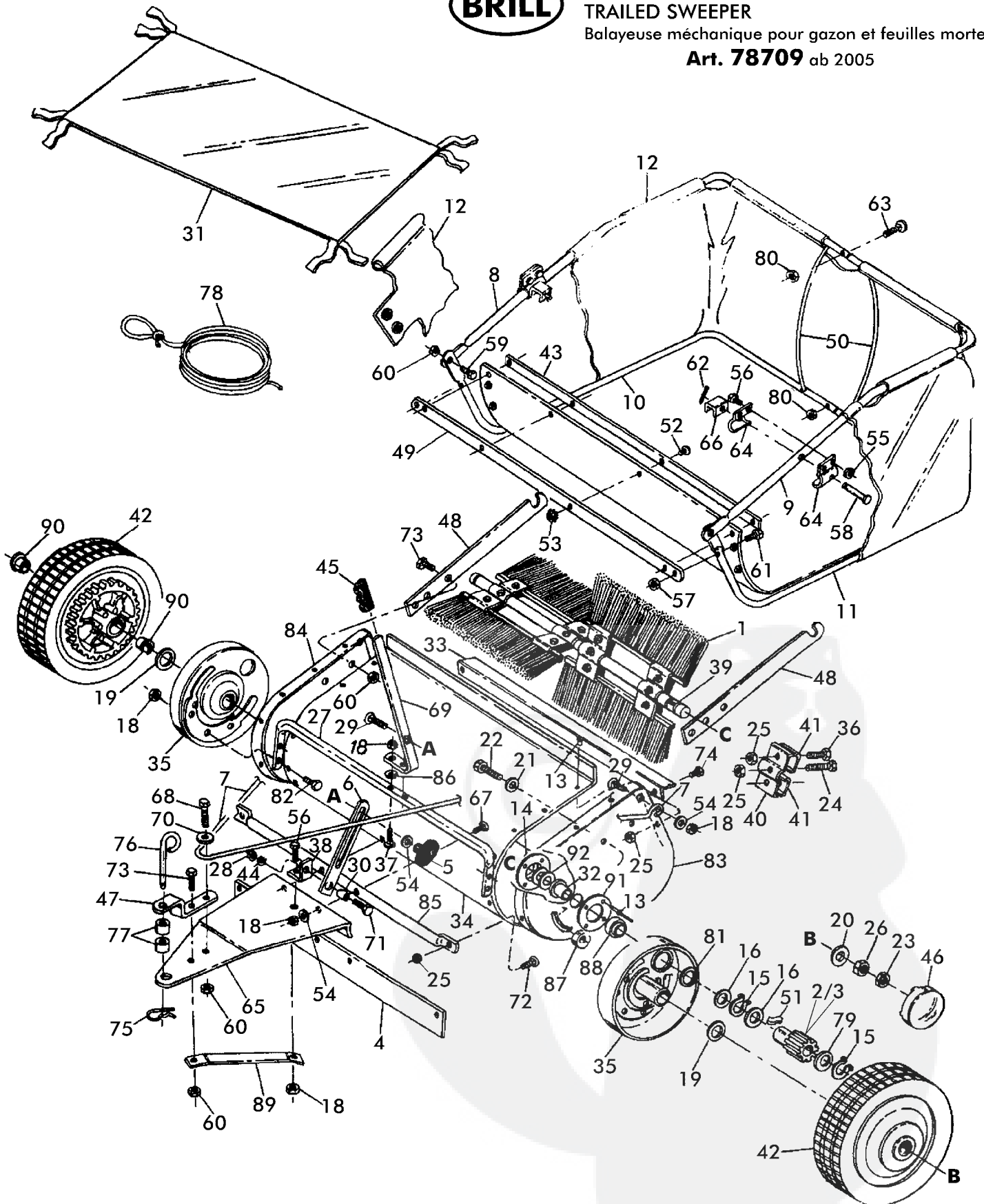




**RASEN- und LAUBKEHRMASCHINE  
TRAILED SWEEPER**

Balayeuse mécanique pour gazon et feuilles mortes

**Art. 78709** ab 2005



2/3	RT-Zubehör			RASEN- & LAUBKEHRMASCHINE 96cm Art. 78709 (Modell ab 2005)
2005	Trac accessories			
Rev20060814	Accessoires pour Tondeuses autoportées			
Bild Nr. REF.N° POS.N°	BEST.-NR. PART-N° N° d. PIECE	BEZEICHNUNG	DESCRIPTION	Anzahl Qty. Qte.
1	GB AF-43905	BÜRSTE	Brush	4
2	GB AF-2692-6	ANTRIEBSRITZEL RE.	Racet wheel right	1
3	GB AF-2692-7	ANTRIEBSRITZEL LINKS	Racet wheel left	1
4	GB AF-44960	GUMMILEISTE	Rubber plate	1
5	GB AF-43720	GRIFFMUTTER	Grip nut	1
6	GB AF-23851	STELLSCHIENE	Adjustment bracket	1
7	GB AF-43958	STREBE	Support	1
8	GB AF-43974	GESTÄNGE	Box linkage	1
9	GB AF-43975	GESTÄNGE	Box linkage	1
10	GB AF-43976	GESTÄNGE	Box linkage	1
11	GB AF-43977	GESTÄNGE LI.	Box linkage LI.	1
12	GB AF-43651	BEHÄLTERVERKLEIDUNG	Box encasement	1
13	GB AF-C9M-5732	NIETE	Rivet	16
14	GB AF-1629-56	LAGERSCHALE	Bearing case	2
15	GB AF-1650-21	SPANNRING	Tension ring	4
16	GB AF-44007	SCHEIBE	Washer	6
17	GB AF-43182	SKT-SCHR.5/16-18X.75"LG.	Screw 5/16-18X.75"LG.	4
18	GB 712-0158	S-MUTTER:5/16-18:GR A:CTRLK	Nut 5/16-18:GR A:CTRLK	9
19	GB AF-44008	FL. SCHEIBE	Washer	2
20	GB 0141-000	SCHEIBE 3/8X7/X3/16"	Washer 3/8X7/X3/16"	2
21	GB AF-43070	SCHEIBE	Washer	2
22	GB AF-44961	SKT.-SCHRAUBE	Screw	2
23	GB AF-44684	SKT-MUTTER 3/8-24	Nut 3/8-24	2
24	GB AF-43661	SKT.-SCHR.1/4-20X1"LG.	Screw 1/4-20X1"LG.	4
25	GB 712-0291	S-MUTTER:1/4-20:GR A:CTRLK	Nut 1/4-20:GR A:CTRLK	16
26	GB AF-1038	MUTTER	Nut	2
27	GB AF-44907	JUSTIERGESTÄNGE	Adustment linkage	1
28	GB AF-43083	SKT-MUTTER 5/16-18	Nut 5/16-18	1
29	GB AF-43080	FL.-RUNDSCHRAUBE	FL-screw	3
30	GB AF-23400	DISTANZRING	Spacer	1
31	GB AF-43687	ABDECKUNG	Cover	1
32	GB AF-44910	BÜCHSE	Bushing	2
33	GB AF-23854	WINKELSCHIENE	Elbow rail	1
34	GB AF-23849	HUELLE	Cladding	1
35	GB AF-63027	SCHMUTZABDECKUNG	Dirt cover	2
36	GB 710-0252	SKT-SCHR.1/4-20X.75" LG.	Screw 1/4-20X.75" LG.	8
37	GB AF-44947	SKT-SCHR.5/16-18X1-5/8"	Screw 5/16-18X1-5/8"	2
38	GB AF-23869	WINKEL	Angle	1
39	GB AF-23852	WELLE	Shaft	1
40	GB AF-23580	BÜRSTENHALTER	Brush holder	4
41	GB AF-23581	KLEMMBÜGEL	Clamping yoke	8
42	GB AF-44985	RAD ZUS. 27,5 CM	Wheel assy. 27,5 CM	2
43	GB AF-23343	SCHIENE	Bar	1
44	GB AF-43086	FEDERRING 5/16	Spring ring	1
45	GB AF-43943	PLASTIKGRIFF	Plastic grip	1
46	GB AF-2674-32	RADKAPPE	Wheel cap	2
47	GB AF-23014	ANHÄNGELASCHE	Slinging plate	1
48	GB AF-23812	BEHÄLTERTRÄGER	Box truss	2
49	GB AF-23352	SCHIENE	Bar	1
50	GB AF-43926	STÜTZSTREBE	Support	2
51	GB AF-1671-1	KLINKE	Rack element	2
52	GB AF-43346	SCHLITZSCHR. 10-32X.62"LG	Screw 10-32X.62"LG	6
53	GB AF-43662	SKT-MUTTER NR.10-32"	Nut no.10-32"	6

3/3	RT-Zubehör			RASEN- & LAUBKEHRMASCHINE 96cm Art. 78709 (Modell ab 2005)
2005	Trac accessories			
Rev20060814	Accessoires pour Tondeuses autoportées			
Bild Nr. REF.N° POS.N°	BEST.-NR. PART-N° N° d. PIECE	BEZEICHNUNG	DESCRIPTION	Anzahl Qty. Qte.
54	GB AF-43081	UNTERLEGSSCHEIBE 5/16	Washer 5/16	6
55	GB 712-0158	S-MUTTER:5/16-18:GR A:CTRLK	Nut 5/16-18:GR A:CTRLK	4
56	GB AF-43182	SKT-SCHR.5/16-18X.75"LG.	Screw 5/16-18X.75"LG.	5
57	GB 712-0291	S-MUTTER:1/4-20:GR A:CTRLK	Nut 1/4-20:GR A:CTRLK	2
58	GB AF-43513	BOLZEN 3/8X3.0" LG.	Bolt 3/8X3.0" LG.	2
59	GB AF-43407	SKT-SCHR.3/8-16X3/4 LG.	Screw 3/8-16X3/4 LG.	2
60	GB AF-43082	SECHSKANTMUTTER 5/16-18	Nut 5/16-18	8
61	GB 710-0106	6KT-SCHR:1/4-20:1.25:GR5:SPEC	Screw 1/4-20:1.25:GR5:SPEC	2
62	GB 0142-000	SPLINT 1/8X5/8"	Cotter pin 1/8X5/8"	2
63	GB AF-43978	SCHRAUBE	Screw	2
64	GB AF-23331	KLEMMSTÜCK	Shim	4
65	GB AF-23868	ZUGPLATTE	Plate	1
66	GB AF-23354	FALLBÜGEL	Bracket	2
67	GB AF-44215	GEWINDEBOLZEN 5/16-18X1-3,4"	Threaded bolt	2
68	GB AF-43062	SKT.-SCHRAUBE 3/8-16X1/2"	Screw 3/8-16X1/2"	1
69	GB AF-23850	HÖHENEINSTELLHEBEL	Height adjustment lever	1
70	GB AF-R19172410	UNTERLEGSSCHEIBE	Washer	1
71	GB AF-43814	SCHRAUBE 5/16-18X3/4 LG	Screw 5/16-18X3/4 LG	1
72	GB AF-44950	SCHLOBSCHR. 1/4-20X5/8"	Carriage bolt 1/4-20X5/8"	2
73	GB AF-43407	SKT-SCHR.3/8-16X3/4 LG.	Screw 3/8-16X3/4 LG.	5
74	GB AF-43175	6KT.SCHRAUBE	Screw	2
75	GB AF-43343	FEDERSTECKER	Cotter pin	1
76	GB AF-23353	STECKER	Pin	1
77	GB AF-23368	DISTANZHÜLSE	Spacer	2
78	GB AF-43737	ZUGSEIL	Hoisting rope	1
79	GB AF-44006	SONDERSCHEIBE	Special washer	2
80	GB 712-0291	S-MUTTER:1/4-20:GR A:CTRLK	Nut 1/4-20:GR A:CTRLK	2
81	GB AF-43601	UNTERLEGSSCHEIBE	Washer	2
82	GB AF-44692	SKT-SCHRAUBE 5/16-18X1/2"	Screw 5/16-18X1/2"	4
83	GB AF-23845	SEITENTEIL LINKS	Side plate left	1
84	GB AF-23846	SEITENTEIL RECHTS	Side plate right	1
85	GB AF-44904	STREBE	Rod	1
86	GB AF-44695	SONDERSCHEIBE	Special washer	1
87	GB AF-44911	DISTANZSTÜCK	Spacer	2
88	GB AF-46219	DISTANZSTÜCK	Spacer	2
89	GB AF-23890	HEBEL	Lever	1
90	GB AF-45088	RADLAGER	Wheel bearing	4
91	GB AF-23336	SCHEIBE,SPEZIAL	Special washer	2
92	GB AF-R19212016	SCHEIBE 21/32X1-1/4X16G2	Washer	4