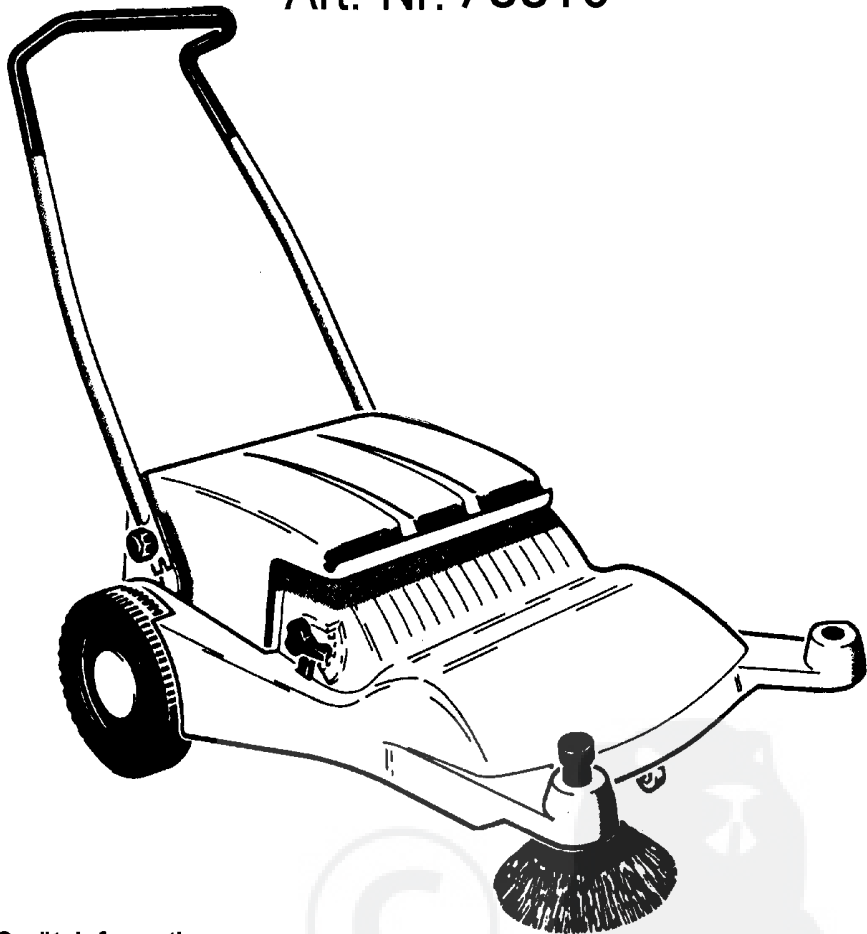




# KEHRMASCHINE 650 KM

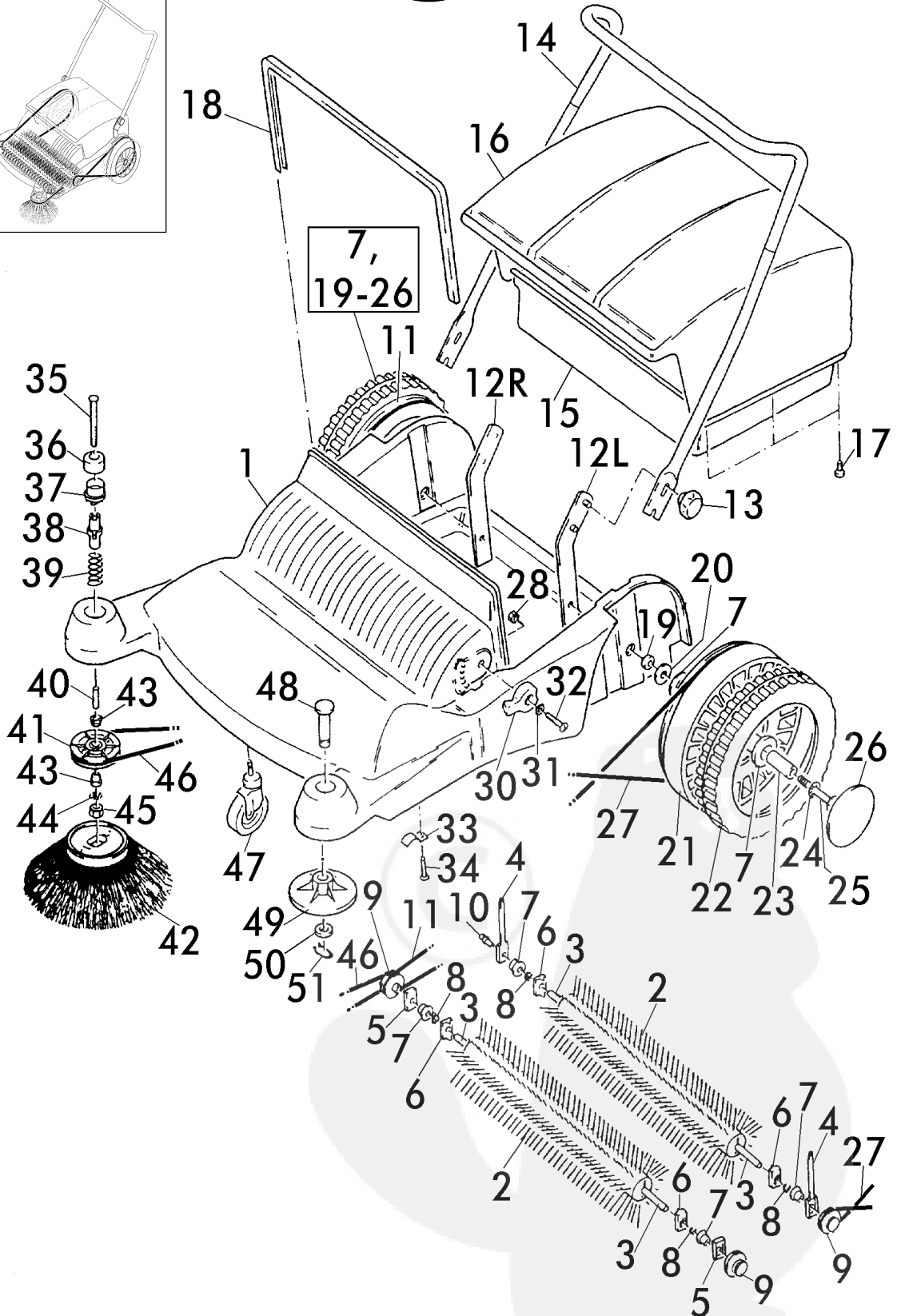
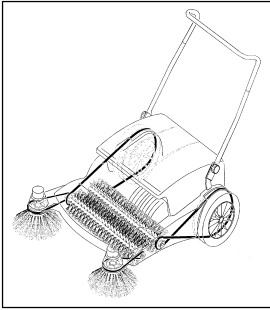
Art.-Nr. 78810



## Technische Geräteinformationen:

Kehrprinzip:	Doppelwalzen-Überwurfprinzip
Arbeitsbreite:	65cm
Fangbehälter:	mit hoher Kehrkante schlagfester Kunststoff
Gehäuse:	schlagfester Kunststoff
Sonstige Merkmale:	1 Seitenbesen, Walzenbürsten u. Seitenbesen aus hochverschleißfestem Nylon, stufenlose Verstellmöglichkeit für die Arbeitshöhe der Kehrwalze und des Seitenbesens
Gewicht:	14kg

**BRILL 650 KM - Art. 78810**





# BRILL 650 KM - Art. 78810

## Brill - GARTENGERÄTE GMBH \* POSTFACH 3161 \* D- 58422 WITTEN

POS.	BEST.-NR.	BEZEICHNUNG	Stck	POS.	BEST.-NR.	BEZEICHNUNG	Stck
REF.NO.	PART-NO.	DESCRIPTION	Qty.	REF.NO.	PART-NO.	DESCRIPTION	Qty.
POS.	NO.PIECE	DESIGNATION	Qte.	POS.	NO.PIECE	DESIGNATION	Qte.
1	GA318	RAHMEN 78810 / 78820	1	26	GA349	RADKAPPE	2
2	GA319	BÜRSTENWALZE 78810/20	2	27	GA331	RUNDRIEMEN, LINKS	1
3	GA320	BÜRSTENACHSE 78810/20	4	28	06682	SI-MUTTER DIN 985-M5	2
4	GA335	LAGERBUCHSE, HINTEN	2	30	GA350	HÖHENVERSTELLUNG	2
5	GA336	LAGERBUCHSE, VORNE	2	31	06482	FEDERSCHEIBE DIN 137-A6	2
6	GA337	WALZEN-MITNEHMER	4	32	06527	SCHRAUBE DIN 603-5X25	2
7	GA338	KUGELLAGER	8	33	GA351	SCHELLE	2
8	GA339	SICHERUNGSRING	4	34	GA352	SPPL-SCHRAUBE 3,5x20	2
9	GA340	RIEMENSCHLEIBE	3	35	GA353	SCHLOSSSCHRAUBE DIN 603	1
10	GA341	LAGERBUCHSE	1	36	GA354	VERSTELLGRIFF	1
11	GA328	RUNDRIEMEN, RECHTS	1	37	GA355	RASTERBUCHSE	1
12R	GA329	BÜGELHALTER, RECHTS	1	38	GA356	STELLTEIL	1
12L	GA330	BÜGELHALTER, LINKS	1	39	GA357	DRUCKFEDER	1
13	GA342	STERNGRIFF	2	40	GA358	DISTANZROHR	1
14	GA321	FAHRBÜGEL	1	41	GA359	SEITENBESEN-OBERTEIL	1
15	GA322	STAUBKASTEN-UNTERTEIL	1	42	GA325	SEITENBESEN-BÜRSTENTEIL	1
16	GA323	STAUBKASTEN-OBERTEIL	1	43	GA360	KUGELLAGER	2
17	GA343	SPPL-SCHRAUBE 3,5x20	10	44	GA361	SICHERUNGSRING DIN 6798	1
18	GA324	DICHTPROFIL	1	45	06684	SI-MUTTER DIN 985-M8	1
19	GA344	DISTANZRING	2	46	GA332	SEITENBESEN-RUNDRIEMEN	1
20	GA345	KOTFLÜGELSCHLEIBE	2	47	GA333	LENKROLLE	1
21	GA326	LAUFRAD	2	48	GA362	ABWEISBÜGEL	1
22	GA327	RADBELAG	2	49	GA334	ABWEISTELLER	1
23	GA346	DISTANZROHR	2	50	GA363	SCHEIBE	1
24	GA347	SICHERUNGSSCHLEIBE	2	51	GA364	ARRETIERFEDER	1
25	GA348	SKT-SCHRAUBE	2				

# BRILL 650 KM - Art. 78810