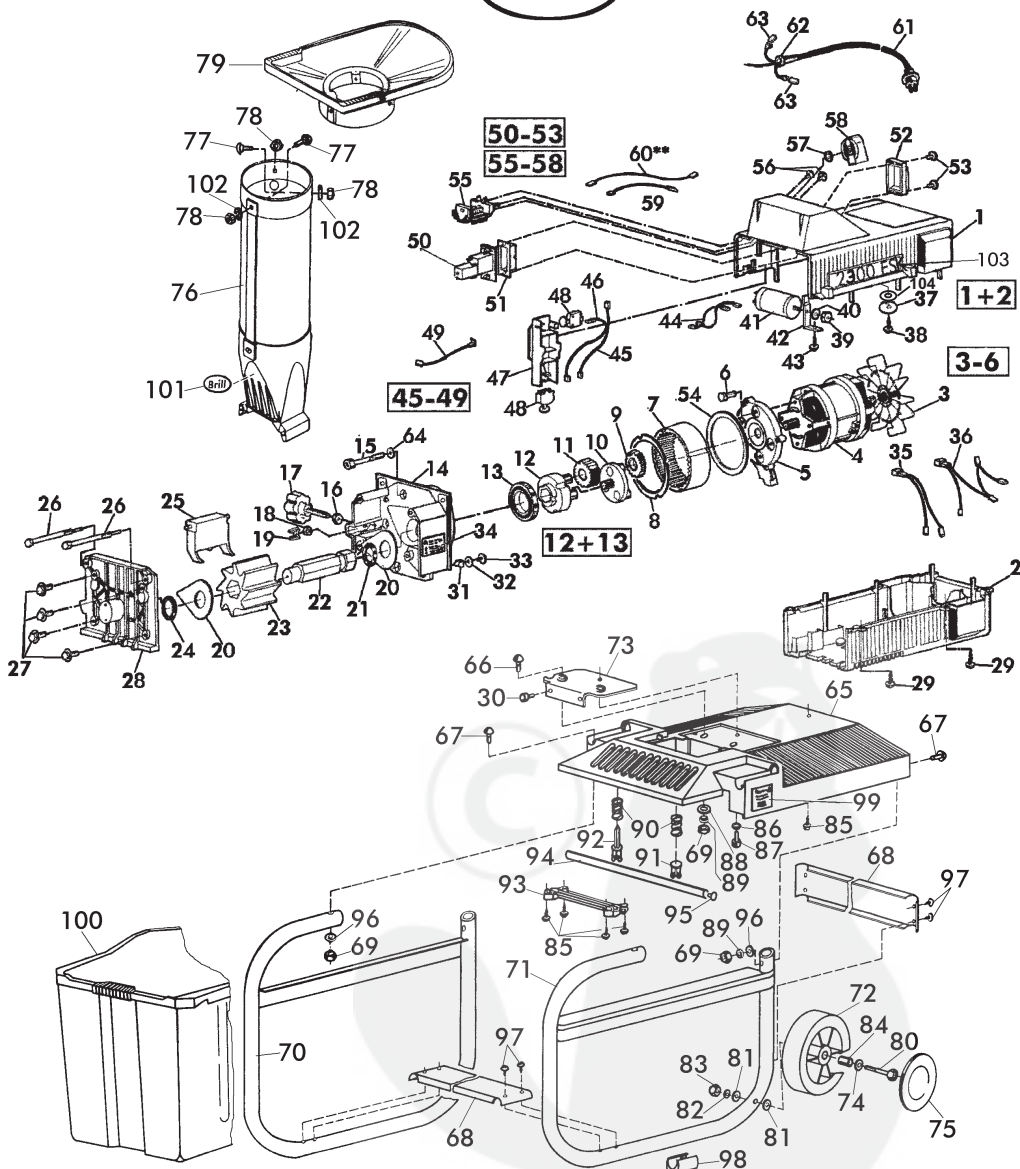




# 2300 ESK-Art.78055



- ZUB 01  
 ZUBEHÖR  
Accessories
- ZUB 02  
 ZUBEHÖR
- ZUB 03  
 ZUBEHÖR
- ZUB 04  
 ZUBEHÖR
- ZUB 05  
 ZUBEHÖR
- ZUB 06  
 ZUBEHÖR

2/3		ELEKTRO - HÄCKSLER			2300 ESK - Art. Nr. 134140 (78055)	
2010		ELECTRIC SHREDDER				
Upd: 03.10		Broyeurs électrique				
Bild Nr. REF.N° POS.N°	BEST.-NR. PART-N° N° d. PIECE	BEZEICHNUNG	DESCRIPTION	Anzahl Qty. Qte.		
1 + 2	B1165322	MOTERGEHÄUSE OBEN + UNTEN KPL.	Motor housing set cpl	1		
3	B09597	LÜFTERFLÜGEL LOSE - ATB -	ATB-Fan	1		
3 - 6	B11463	ELEKTROMOTOR 2,3 kW KPL.	Electric motor 2,0 kW assy.	1		
5	B09872	MOTORTRAEGER, LOSE	Motor bracket	1		
6	70545	SHR 8X16 933- 8.8VZ	Hex.hd.srew	4		
7	B09876	HOHLRAD, LOSE	Internal gear	1		
8	B09895	BLECHRING 0,3MM	Ring 0,3mm	1		
9	B09948	PLANETENRAD 1 M.BUCHSE	Gear-wheel 1 cpl.	3		
10	B09950	PLANETENRÄGER 1 MONT.	Gear bracket 1 assy	1		
11	B09949	PLANETENRAD 2 M.BUCHSE	Gear-Wheel 2 cpl.	3		
12+13	B09951	PLANETENRÄGER 2 MONT.	Gear bracket 2 assy	1		
13	B09875	RILLENKUGELLAGER DIN 625-16010	Ball bearing DIN 625-16010	1		
14	B09894	MESSERGEHÄUSE, LOSE	Balde housing	1		
15	B09884	SCHRAUBE DIN 7500 EM6x80 T-30	Screw T30	4		
16	701012	MU B 8 439-04 VZ	Hex.hd.nut DIN 439-8	1		
17	B09896	HANDRAD Z.SCHNITTNACHSTELLUNG	Ajstment handle	1		
18	704537	MU 6KT 8 985- 8 A3B	Saftey nut 8	1		
19	B09885	KLEMMFEDER	Clamp	1		
20	B09889	VERSCHLEISSCHEIBE	Abrasion plate	2		
21	B09888	O-RING 27.94x5,33, LOSE	O-Ring	1		
22	453581	SECHSKANTWELLE KPL.	Hex.hd.shaft assy. cpl	1		
23	B11530	MESSERWALZE, LOSE	Cutting roller	1		
24	B09892	O-RING 26X5	O-Ring 26x5	1		
25	B11555	SCHNEIDPLATTE, LOSE	Cutting plate	1		
26	B09851	INDEXSCHRAUBE	Index-screw	2		
27	B09893	SCHRAUBE DIN 7500 8x25 mB	Screw	4		
28	B11657	DECKEL KPL.	Cover assy. cpl	1		
29	B10820	LIB-SCHRAUBE DIN 7981-4,2x19 TriWi	Screw Tri-Wing 4,2x19	6		
30	701746	SHR 6X12 912- 8.8VZ	Screw DIN 912-6x12	2		
31	B09853	KLEMMBUEGEL, LOSE	Flat connection	1		
32	700959	SHB FÄCHER- A 4,3 6798 VZ	Washer DIN 6798	1		
33	B09854	SCHNEIDSCHRAUBE DIN 7516 VZ	Self-tapping screw	1		
34	B09869	AUFKLEBER EINSTELLHINWEIS	Ajstment instruction label	1		
35	B09834	VERDRAHTUNGSLEITUNG 430	Cable 430	1		
36	B09835	KABELBAUM 490/210/100 KPL.	Cable assy. cpl	1		
37	B09094	PA-SCHEIBE	Plastic washer	1		
38	705045	SHR 5T4,2X22 -C-H7981A3B	Screw	1		
39	701012	MU B 8 439-04 VZ	Hex.hd.nut DIN 439-B8	1		
40	701765	SHB FÄCHER- A 8,4 6798 VZ	Washer 8,4	1		
41	B10084	KONDENSATOR 25 yF	Condenser 25 yF	1		
42	B09859	HALTEWINKEL Z.KONDENSATOR	Angle support	1		
43	705045	SHR 5T4,2X22 -C-H7981A3B	Screw DIN 7981	1		
44	B09850	KONDENSATORLEITUNG 100 WEISS	Condenser wire 100 white	2		
45-49	B09959	SCHALTERRÄGER KPL. MONTIERT	Switch truss assy. cpl.	1		
45	B09849	LEITUNG, ROT-2	Wire red 2	1		
46	B09848	LEITUNG, ROT-1	Wire red 1	1		
48	B09845	SICHERHEITSSCHALTER, LOSE	Saftey switch	2		
49	B09836	VERDRAHTUNGSLEITUNG, ROT	Cable red	1		
50-53	B10865A	ETA-DRUCKSCHALTER 12 A KPL.	Overcurrent release assy. 10A	1		
50	B10865	ETA-DRUCKSCHALTER 12 A	Overcurrent release 10A	1		
51	B10864	ETA-SCHUTZKAPPE, LOSE	Switch guard	1		
52	B10863	RAHMEN Z.ETA-SCHALTER, LOSE	Switch frame	1		
53	701138	SHR 5T4,2X13 -C-H7981VZ	Screw	2		
54	B10656	DICHTUNG/HÄCKSLERKOPF	Seal	1		
55-58	B10042	WAHLSCHALTER KPL. VERP.	Selector switch assy.	1		
56	702650	LINSENSCHR,KREUZS, M4*10	Screw	2		

3/3	ELEKTRO - HÄCKSLER			2300 ESK - Art. Nr. 134140 (78055)
2010	ELECTRIC SHREDDER			
Upr: 03.10	Broyeurs électrique			
Bild Nr. REF.N° POS.N°	BEST.-NR. PART-N°. N° d. PIECE	BEZEICHNUNG	DESCRIPTION	Anzahl Qty. Qte.
57	B09868	KUNSTSTOFF-SCHEIBE, LOSE	Plastic washer	1
58	B09847	BEDIENUNGSGRIFF, LOSE	Grip	1
59	B09861	VERDRAHTUNGSLEITUNG 180 GELB	Cable 180 yellow	1
60	B09860	VERDRAHTUNGSLEITUNG 235 WEISS	Cable 235 white	1
61	B09843	NETZZULEITUNG, LOSE	Power cable	1
62	B02935	KNICKSCHUTZTUELLE Z.NETZKABEL	Cable guard	1
63	B09867	STECKHÜLSE Z.NETZKABEL, LOSE	Snap-on contact	1
64	B10818	S-SCHEIBE S6 VZ	Washer	4
65	B1018447	FAHRWERKGEHÄUSE RAL6001	Chassis RAL6001	1
66	704441	SHR 8X 25 603- 4.6A3R	Screw	2
67	701771	SHR 8X 50 603- 4.6VZ	Screw	4
68	B10390	QUERTRÄGER RAL 7021	Cross bar	2
69	704537	MU 6KT 8 985- 8 A3B	Safety nut	6
70	B10391	FAHRWERK, LINKS KPL (ESK)	Under-carriage left assy.	1
71	B10392	FAHRWERK, RECHTS KPL (ESK)	Under-carriage right assy.	1
72	B09899	LAUFRAD D=195 MM KPL.	Wheel 195	2
73	B10543	WINKELTRÄGER KPL MONTIERT	Angle beam	1
74	704538	SHB A 8,4 125-ST A3B	Washer	2
75	B0860122	RADKAPPE, HINTEN 195	Wheel cap	2
76	B10749	VERLÄNGERUNGSRÖHR KOMPL	Connection pipe, lonq assy.	1
77	700573	SHR 6X 16 603- 4.6A3B	Screw	3
78	700432	MU 6KT 6 985- 8 A3B	Safety nut	3
79	B0984247	TRICHTER RAL6001	Hopper RAL6001	1
80	702478	SHR 8X 90 931- 8.8VZ	Hex.hd.screw	2
81	700150	SHB 8,4 9021-ST VZ	Washer	4
82	700128	RG FED- B 8 127 VZ	Spring ring	2
83	704533	MU 8 934- 8 A3B	Hex.hd.nut 8	2
84	B10192	DISTANZROHR	Spacer	2
85	705045	SHR ST4,2X22 -C-H7981A3B	Screw	5
86	700148	SHB 6,4 9021-ST VZ	Washer	1
87	701764	SHR 6X 25 912- 8.8VZ	Screw	1
88	700150	SHB 8,4 9021-ST VZ	Washer	2
89	700128	RG FED- B 8 127 VZ	RG FED- B 8 127 VZ	2
90	B10195	DRUCKFEDER	Pressure spring	2
91	B1027122	LAGERHÜLSE RAL 2002	Bushing	1
92	B1018622	SCHALTSTIFT RAL 2002	Switch pin	1
93	B10188	LAGERSCHALE RAL 9005	Bearing housing	1
94	B10389	ROHR RAL 7021	Tube	1
95	B10272	ENDKAPPE D=15	Cap d=15	2
96	704538	SHB A 8,4 125-ST A3B	Washer	4
97	701759	SHR ST4,2X 9,5-C-H7981 VZ	Screw	8
98	B10449	KLEMMSCHALENHALTER	Clamp guard	2
99	B10173	AUFKLEBER -WARNHINWEISE-	Sticker -Safety information-	1
100	B10189	AUFFANGBEHÄLTER	Catchment tank	1
101	B10571	BRILL-LOGO (KUNSTSTOFFPLATTE)	Brill-Logo plate	1
102	700137	SHB A 6,4 125-ST VZ	Washer	3
103	B10286	AUFKLEBESCHRIFT -2300-	Sticker 2300 ESK	1
104	B07499	Scheibe DIN 9021-A4,5X23X1	Washer DIN 9021	1