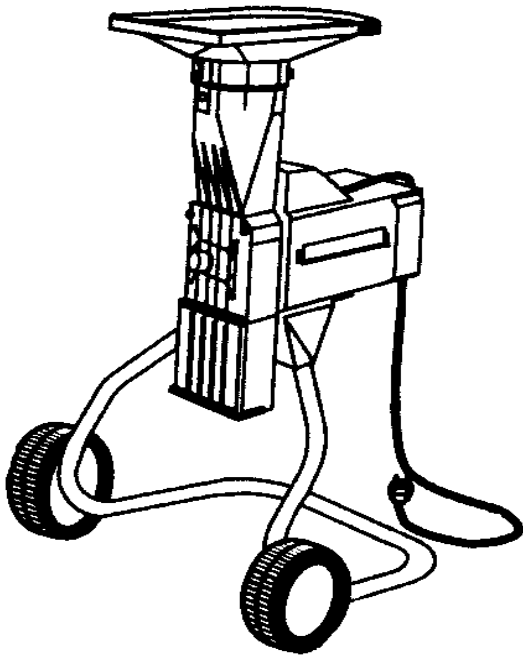




1700 EH

Art. 78000/78002(CH)

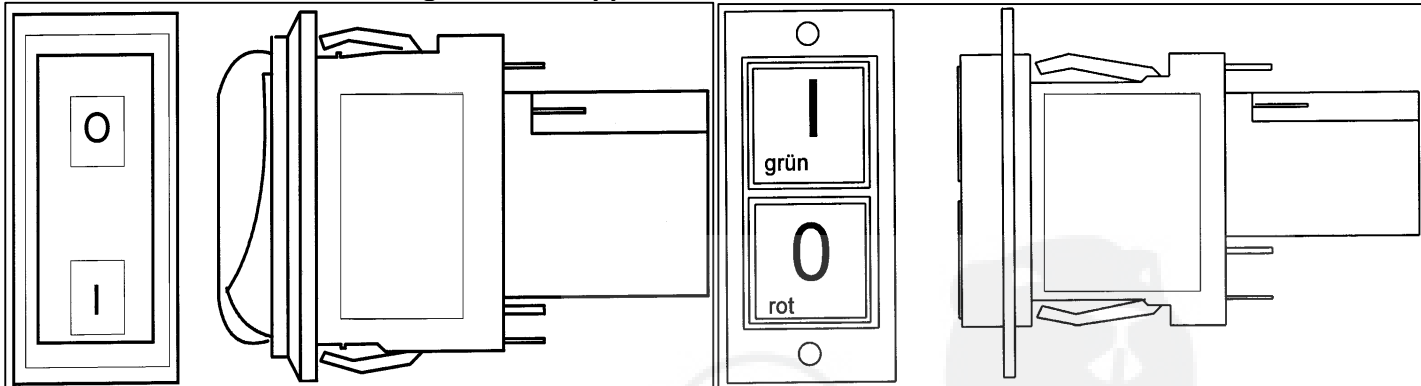
Modelle 1992 - 1995

**Technische Daten:**

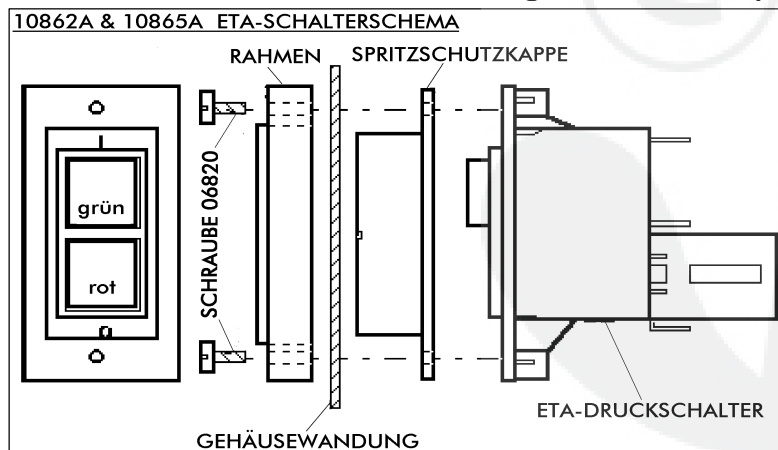
Motorleistung:	1700 W
U/min.(Messerwerk)	40
Max.Frischholzdurchsatz:	30 mm
Schneidwerk:	gehärtete Stahl-Messerwalze -54 HRC, Aluminium-Schneidplatte
Schneidwerkjustierung	mittels Handrad bei laufendem Schneidwerk von aussen einstellbar.
Vor-/ Rücklauf:	ja
Überlastschutz:	ja
Wiederanlaufsperr:	ja
Selbsteinzug:	ja
Einfülltrichter:	kurz mit Durchmesserbegrenzung
Getriebe:	gehärtetes Planetengetriebe, wartungsfrei
Lautstärke:	89 dB (A)
Gewicht:	ca. 24 kg
Baumaße (LxBxH):	ca. 0,57x0,66x1,02 m

Baureihe: MODELL 1992 / 93
WEBER - WIPPSCHALTER mit Regenschutzkappe

Baureihe: MODELL 1993 / 95
WEBER - DRUCKSCHALTER

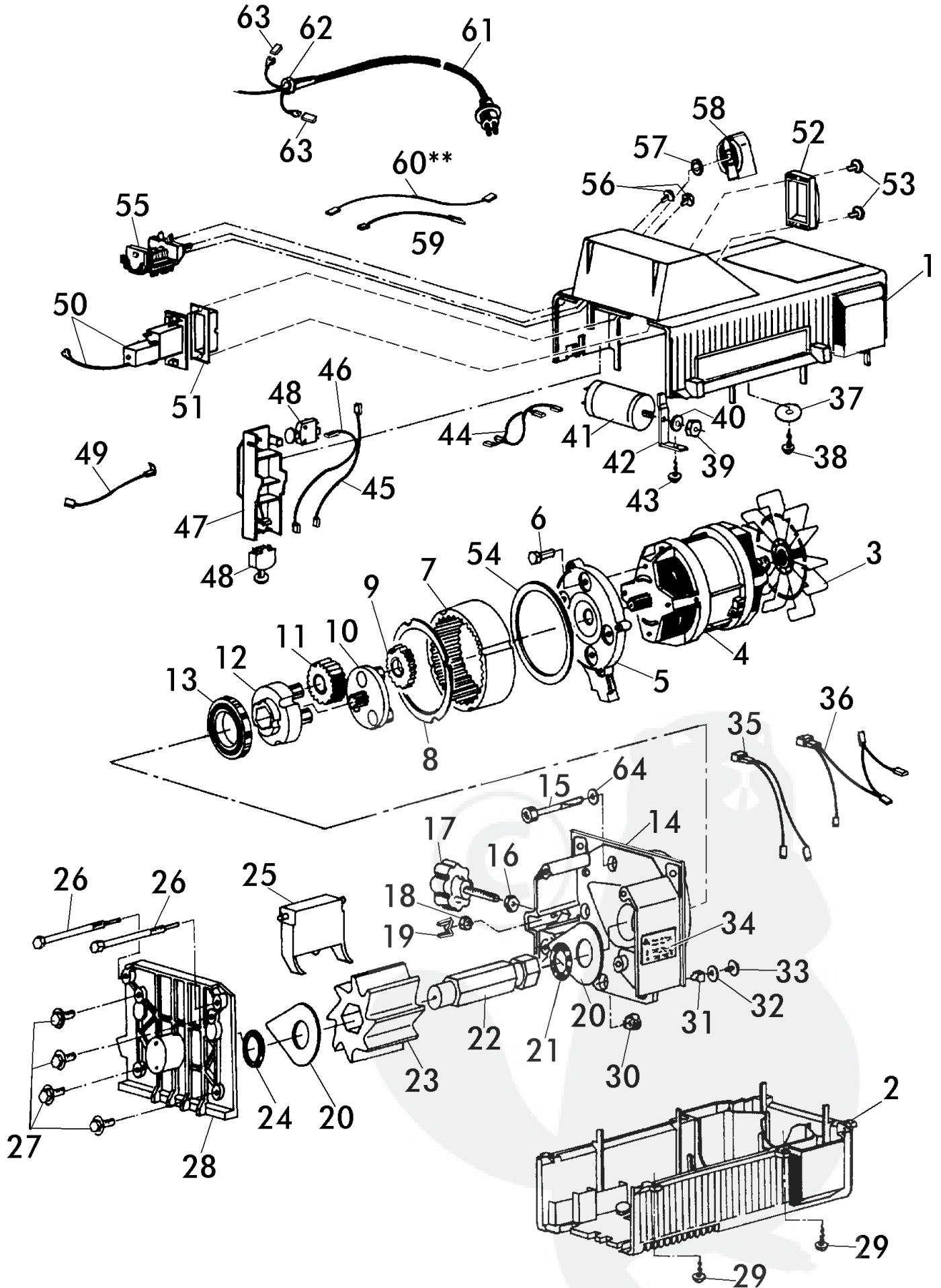


HINWEIS Alle oben aufgeführten SCHALTER-BAUREIHEN wurden durch den unten aufgeführten ETA-Druckschalter ersetzt ! **Der geänderte Schaltplan ist unbedingt zu beachten !**



Der geänderte Schaltplan zum ETA-Schalter liegt jeder Schalterbaugruppe ab Werk bei.

1700 EH
Art. 78000/78002(CH)
Modelle 1992 - 1995

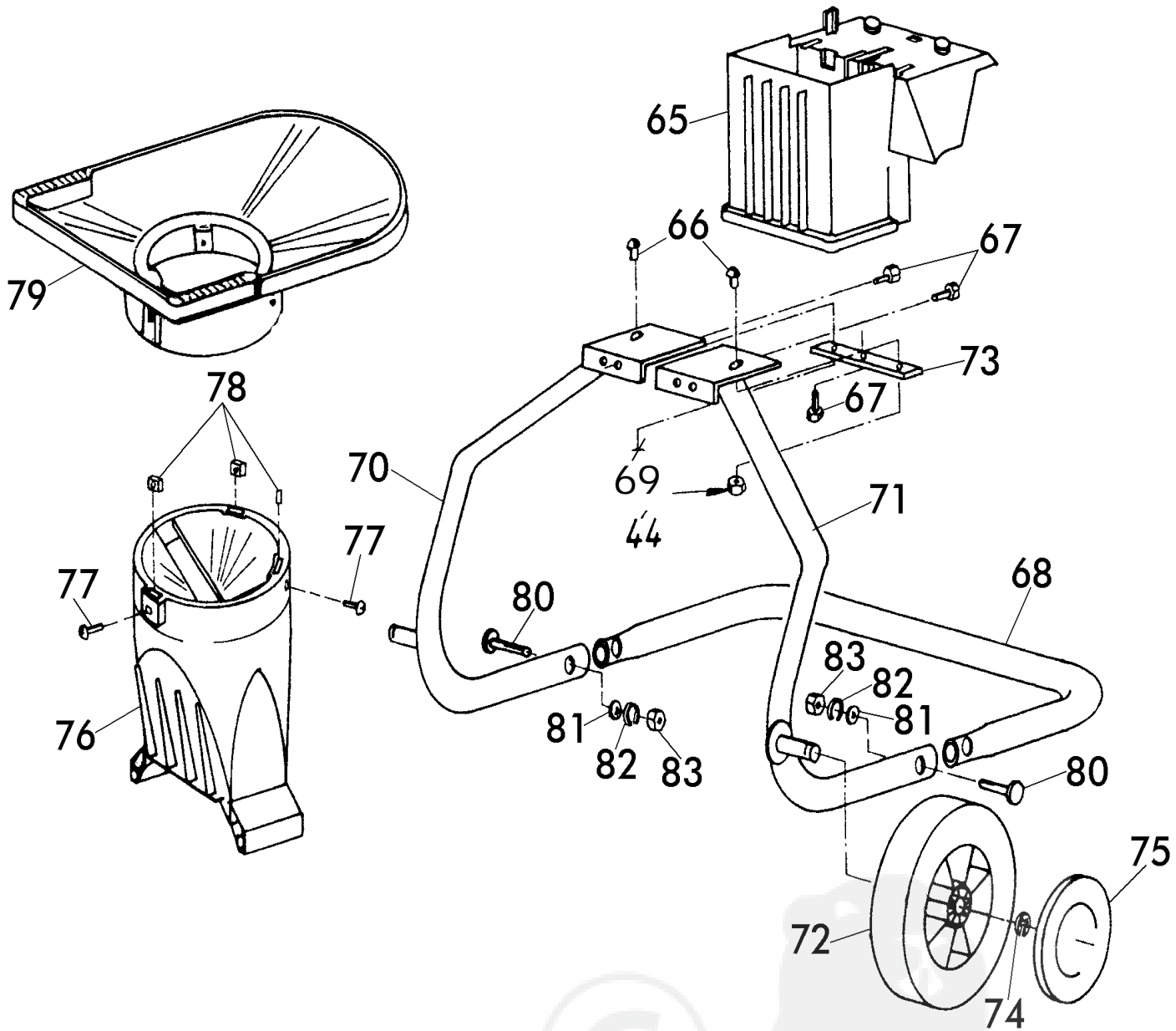



Brill - GARTENGERÄTE GMBH * POSTFACH 3161 * D- 58422 WITTEN

POS. REF.NO. POS.	BEST.-NR. PART-NO. NO.PIECE	BEZEICHNUNG DESCRIPTION DESIGNATION	Stck Qty. Qte.	POS. REF.NO. POS.	BEST.-NR. PART-NO. NO.PIECE	BEZEICHNUNG DESCRIPTION DESIGNATION	Stck Qty. Qte.
1-2	10118	MOTORGEHÄUSE OBEN + UNTEN KPL.	1	33	09854	SCHNEIDSCHRAUBE DIN 7516 VZ	1
3	09597	LÜFTERFLÜGEL LOSE - ATB -	1	34	09869	AUFKLEBER EINSTELLHINWEIS	1
3-4	09928	ELEKTROMOTOR 1,7 kW (78000)	1	35	09834	VERDRAHTUNGSLEITUNG 430	1
5	09872	MOTORTRAEGER, LOSE	1	36	09835	KABELBAUM KPL.	1
6	06647	SECHSKANTSCHRAUBE DIN 933	4	37	09094	PA-SCHEIBE	1
7	09876	HOHLRAD, LOSE	1	38	06823	SCHRAUBE DIN 7981-4,2x22	1
8	09895	BLECHRING 0,3MM	1	39	06493	SKT-MUTTER DIN 439-B8	1
9	09948	PLANETENRAD 1 M.BUCHSE	3	40	09926	FÄCHERSCHEIBE DIN 679-8,4	1
10	09950	PLANETENTRÄGER 1 MONT.	1	41	09033	KONDENSATOR 16 yF	1
11	09949	PLANETENRAD 2 M.BUCHSE	3	42	09859	HALTEWINKEL Z.KONDENSATOR	1
12-13	09951	PLANETENTRÄGER 2 MONT.	1	43	06823	SCHRAUBE DIN 7981-4,2x22	1
13	09875	RILLENKUGELLAGER DIN 625-16010	1	44	09850	KONDENSATORLEITUNG 100 WEISS	2
14	09894	MESSERGEHÄUSE, LOSE	1	45-49	09959	SCHALTERTRÄGER KPL. MONTIERT	1
15	09884	SCHRAUBE DIN 7500 EM6x80 T-30	4	48	09845	SICHERHEITSSCHALTER, LOSE	2
16	06493	SKT-MUTTER DIN 439-B8	1	50-53*	10862A	ETA-DRUCKSCHALTER 10 A KPL.	1
17	09896	HANDRAD Z.SCHNITTNACHSTELLUNG	1	50*	10862	ETA-DRUCKSCHALTER 10 A	1
18	06684	S-MUTTER DIN 985-8	1	51*	10864	ETA-SCHUTZKAPPE, LOSE	1
19	09885	KLEMMFEDER	1	52*	10863	RAHMEN Z.ETA-SCHALTER, LOSE	1
20	09889	VERSCHLEISSSCHEIBE	2	53*	06820	SCHRAUBE DIN 7981-4,2X13	2
21	09888	O-RING 27.94x5,33, LOSE	1	54	10656	DICHTUNG/HÄCKSLERKOPF	1
22	09947	SECHSKANTWELLE KPL.	1	55-58	10042	WAHLSCHALTER KPL. VERP.	1
23	09890	MESSERWALZE, LOSE	1	56	09855	LINSENSCHRAUBE 4X10	2
24	09892	O-RING 26x5	1	57	09868	KUNSTSTOFF-SCHEIBE, LOSE	1
25	09891	SCHNEIDPLATTE, LOSE	1	58	09847	BEDIENUNGSGRIFF, LOSE	1
26	09851	INDEXSCHRAUBE	2	59	09861	VERDRAHTUNGSLEITUNG 180 GELB	1
27	09893	SCHRAUBE DIN 7500 8x25 mB	4	60**	09860	VERDRAHTUNGSLEITUNG 235 WEISS	1
28	09871	DECKEL KPL.	1	61	09843	NETZZULEITUNG, LOSE	1
29	09864	LIB-SCHRAUBE DIN 7981-4,2x19 TriWi	6	61CH	09920	NETZKABEL, LOSE (CH)	1
30	06683	S-MUTTER DIN 985-6	2	62	09856	KNICKSCHUTZTUELLE Z.NETZKABEL	1
31	09853	KLEMMBUEGEL, LOSE	1	63	09867	STECKHÜLSE Z.NETZKABEL, LOSE	2
32	09865	FÄCHERSCHEIBE DIN 6798-4,3	1	64	10818	S-SCHEIBE S6 VZ	4

* = Neue ETA-Druckschalter-Baugruppe !

** = Wird in der neuen Schalterbaugruppe durch ein im Lieferumfang integriertes Bauteil ersetzt !



Brill - GARTENGERÄTE GMBH * POSTFACH 3161 * D- 58422 WITTEN

POS. REF.NO. POS.	BEST.-NR. PART-NO. NO.PIECE	BEZEICHNUNG DESCRIPTION DESIGNATION	Stck Qty. Qte.	POS. REF.NO. POS.	BEST.-NR. PART-NO. NO.PIECE	BEZEICHNUNG DESCRIPTION DESIGNATION	Stck Qty. Qte.
65	09839	AUSWURFTRICHTER	1	78	09102	VIERKANTMUTTER 5-SW13	3
66	06534	FLACHRUNDSCHRAUBE DIN 603	2	79	09842	TRICHTER RAL6001	1
67	06641	SKT-SCHRAUBE DIN 933 6X16	3	80	09191	FORMSCHRAUBE 8x47	2
68	09837	ROHRBUEGEL, HINTEN	1	81	06465	SCHEIBE DIN 125-A8,4	2
69	06683	S-MUTTER DIN 985-6	2	82	06478	FEDERRING DIN 127	2
70	09901	FUSS, LINKS KPL.	1	83	06667	SECHSKANTMUTTER DIN 934-8	2
71	09898	FUSS, RECHTS KPL.	1	ZUBEHÖR 09902 ZUBEHOERBEUTEL 1,7KW, KPL. 1 10126 GEBRAUCHSANWEISUNG 1 00563 BRILL-SERVICE-VERZEICHNIS 1 09862 SCHRAUBENDREHER GR.2 1 09863 DOPPELMAULSCHLUESSEL 1			
72	09899	LAUFRAD D=195 MM KPL.	2				
73	09838	LASCHE, GRUEN	1				
74	06761	SICHERUNGSSCHEIBE DIN 6799-10	2				
75	08601	RADKAPPE, HINTEN 195	2				
76	10688	ANSCHLUSSROHR, KURZ KOMPL.	1				
77	04896	SCHRAUBE V2A 5x16	3				