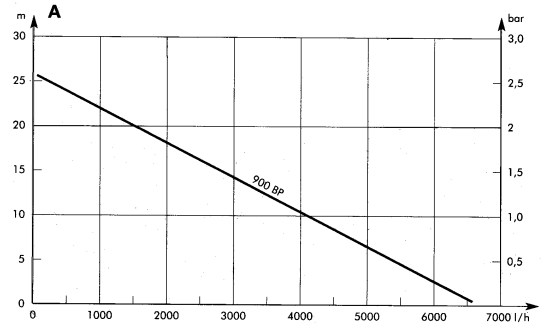
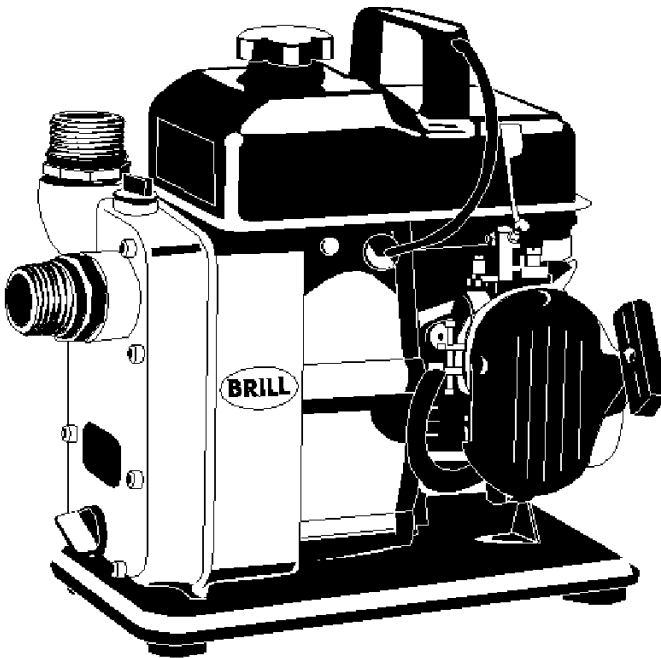




900 BP

Art. 78990

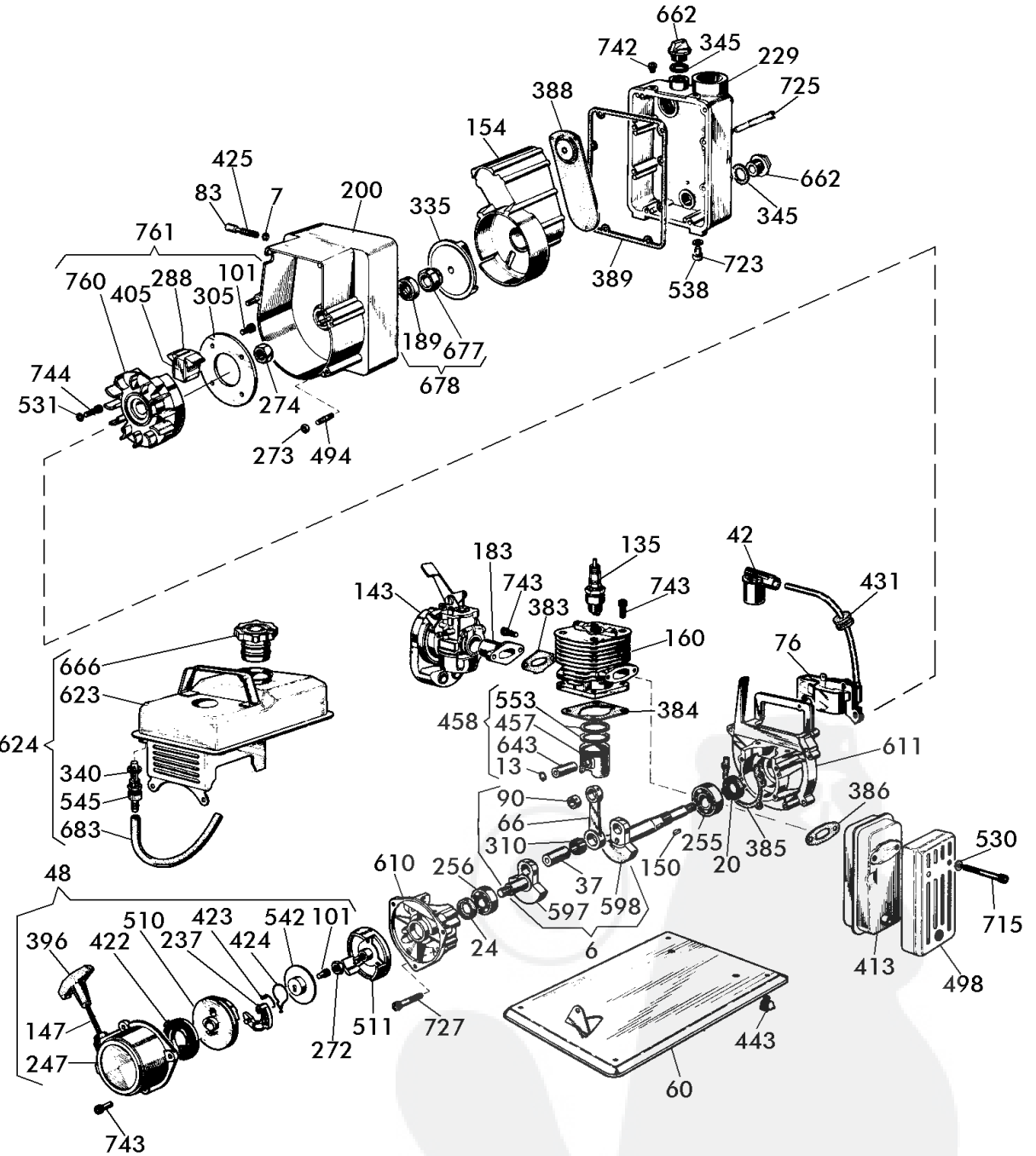


Technische Informationen:

Motor:	2-Takt / 0,9 kW (1,3 PS), 25 ccm
Max. Fördermenge:	6.600 l/h
Max. Druck:	2,6 bar
Max. Druckhöhe:	26 m
Max. Selbstansaughöhe:	6 m
Pumpenlaufwerk:	1-stufig
Regneranschluß:	max. 1 Stück
Max. Schlauchlänge bei:	1 Regner 13 mm (1/2") bis 4 m 1 Regner 19 mm (3/4") bis 20 m
Einsatzbereiche:	Bewässerung, Entwässerung, Fördern, Umpumpen
Flüssigkeitsarten:	Klarwasser, chlorhaltiges Schwimmbadwasser, wasserlösliche Dünge- und Pflanzenschutzmittel, Kalkfarben
Einsatzort:	über Wasser, z.B. Teiche, Schwimmbecken, Regensammelbehälter

900 BP

Art. 78990



900 BP
Art. 78990


Brill - GARTENGERÄTE GMBH * POSTFACH 3161 * D- 58422 WITTEN

POS. REF.NO. POS.	BEST.-NR. PART-NO. NO.PIECE	BEZEICHNUNG DESCRIPTION DESIGNATION	POS. REF.NO. POS.	BEST.-NR. PART-NO. NO.PIECE	BEZEICHNUNG DESCRIPTION DESIGNATION
6	BP004430	Kurbelwelle	386	BP410350	Auspuffdichtung
7	BP005000	Sicherungsring	388	BP410361	Dichtung/Rückschlagklappe
13	BP009410	Kolbenbolzensicherung	389	BP410370	Pumpengehäusedichtung
20	BP010200	Öldichtring	396	BP425020	Gummigriff
24	BP010420	Öldichtring	413	BP435050	Schalldämpfer
37	BP018420	Kurbelwellenbolzen	422	BP500030	Rückholfeder
42	BP020220	Zündkerzenstecker	423	BP550040	Spiralfeder
48	BP022030	Seilzugstarter komplett	424	BP500050	Spiralfeder
60	BP025240	Grundplatte	425	BP500060	Druckfeder
66	BP027410	Pleuel	431	BP520010	Zündkabeldurchführung
76	BP035010	Zündspule	443	BP605003	Gummielemente
83	BP045001	Ausschaltknopf	457	BP620430	Kolben
90	BP050410	Nadellager	494	BP680030	Gewindebolzen
101	BP100080	Schraube	498	BP690010	Schalldämpferschutz
135	BP140010	Zündkerzenstecker	510	BP705080	Rückholfeder
143	BP150410	Vergaser	511	BP705090	Starterkupplung
147	BP160010	Zugseil	530	BP740010	Beilagescheibe
150	BP170000	Passfeder	531	BP740020	Beilagescheibe
154	BP200010	Pumpenleitgehäuse	538	BP740080	Beilagescheibe
160	BP215061	Zylinder	542	BP740120	Seilzugscheibe
183	BP220040	Vergaserflansch	545	BP780010	Benzinhahn
189	BP240040	Gleitringdichtung	553	BP810120	Kolbenring
200	BP250510	Luftleitbolzen	597	BP820440	Kurbelwellenhälfte
229	BP285100	Pumpengehäuse	598	BP820450	Kurbelwellenhälfte
237	BP295030	Arretierhebel	610	BP850420	Kurbelgehäusehälfte
247	BP298120	Seilzuggehäuse	611	BP850430	Kurbelgehäusehälfte
255	BP300030	Kugellager	623	BP880420	Tank
256	BP300040	Kugellager	643	BP895040	Kolbenbolzensicherung
272	BP310112	Mutter	662	BP912030	Gewindeverschluß
273	BP310113	Mutter	666	BP912065	Tankdeckel
274	BP310114	Schwungradmutter	677	BP917070	Federgleitring
288	BP327020	Magnetblock	683	BP923030	Benzinschlauch
305	BP350040	Halteflansch	715	BP940040	Schraube
310	BP360010	Nadellager	723	BP940120	Schraube
335	BP375100	Turbine	725	BP940130	Schraube
340	BP410010	Hahndichtung	727	BP940142	Schraube
345	BP410040	Dichtungsscheibe	742	BP940211	Schraube
383	BP410320	Dichtung Vergaserflansch	743	BP940230	Schraube
384	BP410330	Zylinderdichtung	744	BP940250	Schraube
385	BP410340	Gehäusedichtung	761	BP980070	Schwungscheibe
				BP000100	Gebrauchsanweisung BP900

900 BP
Art. 78990