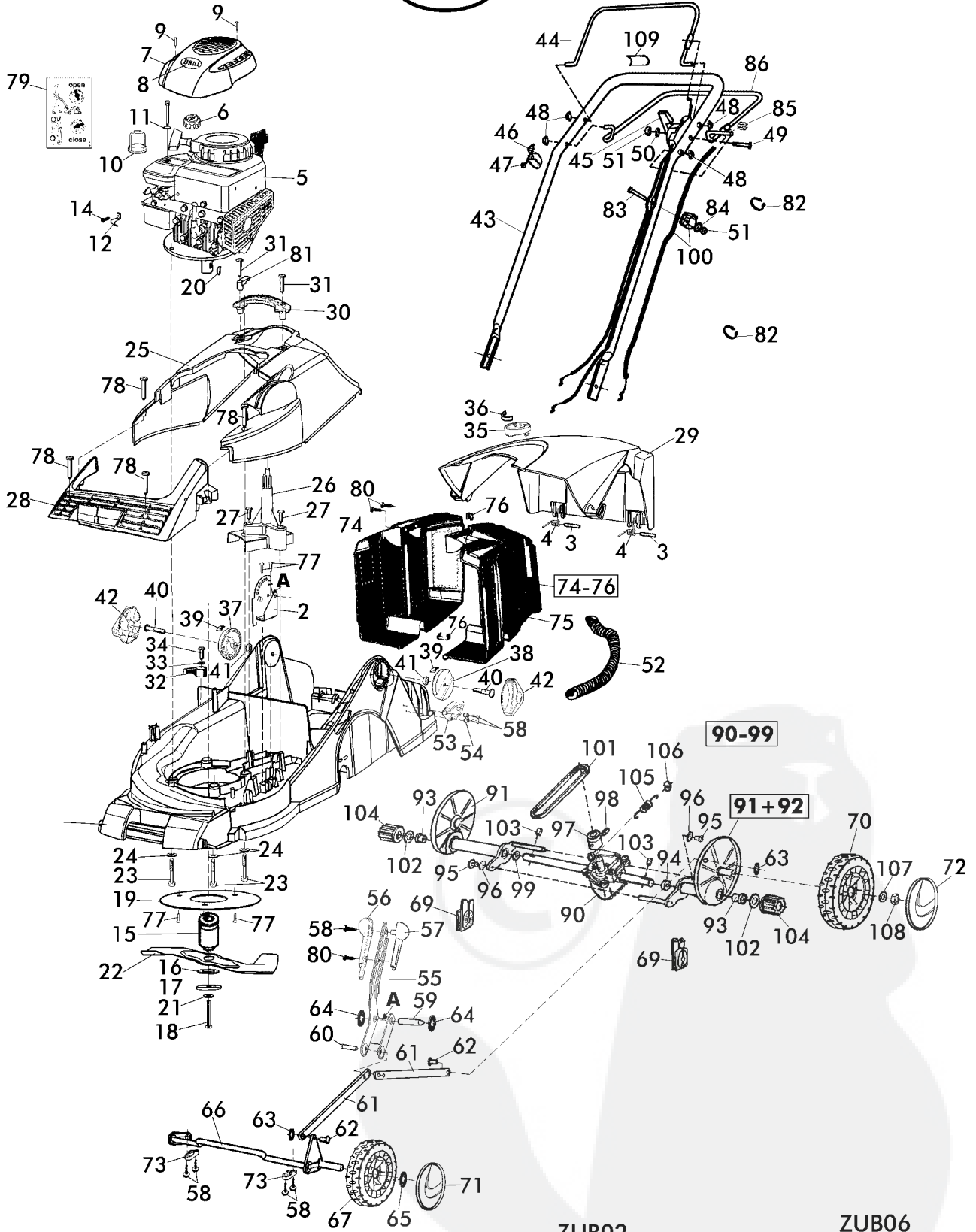


42 BFR - Art.61054
2006



- ZUB01
- ZUB02
- ZUB03
- ZUB04
- ZUB05
- ZUB06
optional

2/3	Benzin - EVOLUTION			42 BFR - Art. 61054
2006	Petrol - EVOLUTION			
Rev070404	EVOLUTION de gazon			
Bild Nr. REF.N° POS.N°	BEST.-NR. PART-N° N° d. PIECE	BEZEICHNUNG	DESCRIPTION	Anzahl Qty. Qte.
1-4	14892	Gehäuse 61053 kpl.	Chassis 61053 cpl.	1
2	14102	Lochplatte	Adjustment plate	1
3	14103	Zylinderstift DIN 7 8m6x60	Pin DIN 7 8m6x60	1
4	14104	Schenkelfeder	Leg spring	2
5	14965	B&S V-Motor XP 40 montiert	B&S V-Motor XP 40 assy.	1
6	15038	EVO-Tankdeckel kpl.	EVO-Fuel cap assy. cpl.	1
7	14972	Motorhaube	Motor hood	1
8	15043	Brill-Logo	Brill-Label	1
9	13553	Schraube zum Motor 4,7x60	Screw 4,7x60	2
10	15077	Vergasereinsatz	Carburator insert	1
11	15090	O-Ring D=4,34x3	O-Ring 4,34x3	1
12	15177	Gehäuseklemme 22	Casing clamp 22	1
14	13232	Schraube M5x12	Screw M5x12	1
15	14971	Messerflansch 61054	Blade flange	1
16	08740	Reibscheibe	Friction disk	1
17	08654	Spannscheibe gepulvert	Tension washer	1
18	10447	Skt-Schraube 3/8" -24UNF* 2 1/2" DIN933	Screw 3/8" -24UNF* 2 1/2" DIN933	1
19	14943	Abdeckscheibe	Cover plate	1
20	02713	Woodruff Keil 50	Woodruff key 50	1
21	06460	Scheibe A10,5 DIN 125	Washer A10,5 DIN 125	1
22	61608	Messer 42 BM/BFR	Blade 42 BM/BFR	1
23	14493	Motorschraube	Screw	3
24	15004	Scheibe 10,5x4	Washer 10,5x4	3
25	14887	Abdeckung	Chassis cover	1
26	14889	Riemenabdeckung	Belt-cover	1
27	14464	Lib-Schraube B6,3x32	Screw B6,3x32	2
28	14888	Frontabdeckung	Front cover	1
29	14063	Schwenklappe	Pan flap	1
30	14022	Heckgriff	Rear grip	1
31	14027	LIB-Schraube ISO7049-Torx5,5*38 C	Screw ISO7049-Torx5,5*38 C	2
32	14739	Halteriegel	Lock lever	1
33	14753	Scheibe M7	Washer M7	1
34	08667	LIB-Schraube 6,3x19	Screw 6,3x19	1
35	14130	Füllstandsanzeige kpl	Lever indicator cpl.	1
36	14787	Aufkleber "FULL"	Label "FULL"	1
37	14895	Höhenverstelle Scheibe Rechts	Adjustment washer right	1
38	14896	Höhenverstelle Scheibe Links	Adjustment washer left	1
39	15102	Aufkleber Höhenverstellung	Label Height adjustment	2
40	14759	FR-Schraube DIN 603-M8x60	Screw DIN 603-M8x60	2
41	06493	SKT-Mutter BM8	Nut BM8	2
42	14009	Gelenkspanngriff	Link mounting grip	2
43	14948	Rohrbügel EVO 42 BFR	Handle bar rod assy. 42 BFR	1
44	15079	Bremsbügel gep.	Brake rod	1
45	14975	Stellteil Capro	Capro lever assy.	1
46	10953	Umlenkhalter	Cable guide	1
47	08722	Lib-Schraube C	Screw Cable guide	1
48	15014	Starlock D=8 mit Kappe	Starlock D=8 with cap	4
49	15009	SK Schraube M6x60	SK Screw M6x60	1
50	06839	Scheibe A6,4	Washer A6,4	1
51	06683	Skt-Mutter M6	Nut M6	2
52	15040	Kabelschutzschlauch 0,4m	Cable guard tube 0,4m	1
53	14850	Kabelführung	Cable guide	1
54	14851	Kabelklemme	Cable clamp	1
55	14890	Höhenverstellhebel	Height adjustment lever	1
56	14006	Höhenverstellgriff rts	Height adjustment grip part right	1
57	14007	Höhenverstellgriff lks	Height adjustment grip part left	1
58	09864	LIB-Schraube B4,2x19 DIN7981	Screw B4,2x19 DIN7981	7

3/3	Benzin - EVOLUTION			42 BFR - Art. 61054 2006
2006	Petrol - EVOLUTION			
Rev070404	EVOLUTION de gazon			
Bild Nr. REF.N° POS.N°	BEST.-NR. PART-NO. NO d. PIECE	BEZEICHNUNG	DESCRIPTION	Anzahl Qty. Qte.
59	14014	Lagerstift	Pin	1
60	14015	Bolzen	Bolt	1
61	14321	Zugstange	Tension rod	2
62	14147	Bolzen	Bolt	2
63	14189	Starlock,Schnellbef.Ø6/399209	Starlock 6	2
64	14525	Starlock,Schnellbef Ø10/399415	Starlock 10	2
65	14013	Starlock,Schnellbef.Ø12/399417	Starlock 12	4
66	14910	Radachse kpl.vorne	Front wheel axle cpl	1
67	12946	Laufrad 172 kpl.	Front wheel 172 assy.	2
69	09045	Lagerschale	Axle bearing case	2
70	13540	Antriebsrad 195 kpl.	Rear drive wheel 195 assy.	2
71	12947	Radkappe 172	Wheel cap 172	2
72	12952	Radkappe 195	Wheel cap 195	2
73	14081	Klemmteil zur Achse	Axle plate	2
74-76	14942	Fangkorb kpl.	Gras catcher cpl.	1
76	12970	Verbindunsklammer	Clamp	9
77	10268	LIB-Schraube 4,8x19	Screw 4,8x19	5
78	11264	Lib-Schraube 4,8x32	Screw 4,8x32	5
79	15107	Aufkleber zum Tankdeckel	Sticker for fuel cap	1
80	06820	Lib-Schraube B4,2x13 DIN 7981	Screw B4,2x13 DIN7981	3
81	14058	Sperrhebel 41	Lock lever 41	1
82	13952	Kabelbinder #5	Cable strip #5	2
83	15041	Skt-Schraube M6x50	Screw M6x50	1
84	06464	Scheibe A6,4	Washer A6,4	1
85	15128	2-Ohrklemme D=7	Ear-clamp 7	1
86	15103	Kupplungsbügel	Clutch bracket	1
90-99	15047	Antrieb komplett 42 BFR	Wheel drive assy 42 BFR cpl	1
90	15046	Getriebe 42 BFR kpl.	Transmission assy. 42 BFR	1
91+92	15300	Hüllrohr lg. & kz. kpl.	Cladding tube lg.& short assy.	1
93	13066	Lagerbuchse	Bushing	2
94	10000	Ring	Ring	1
95	06635	Skt-Schraube M5x16	Screw M5x16	2
96	15016	Spring washer	Circlip	2
97	10001	Poly-V-Riemenscheibe	Poly-V-Pulley	1
98	10365	Spannhuelse 5x3	Lock bushing	1
99	06461	Scheibe A 13	Washer A13	1
100	14974	Bowdenzug Kupplung kpl.	Bowden cable wheel drive assy.	1
101	15081	Poly-V-Riemen	Poly-V-Belt	1
102	00930	Anlaufscheibe	Washer	2
103	14199	Sperrhaken	Block-clamp	2
104	10758	Sperrzahnrad Rechts & Links	Ratchet wheel left & right	2
105	13301	Zugfeder	Tension spring	1
106	13424	Scheibe zur Zugfeder	Washer for tension spring	1
107	06465	Scheibe A8,4	Washer A8,4	2
108	06684	Skt-Mutter M8 DIN985	Nut M8 DIN 985	2
109	12677	Aufkleber -Bedienung-	Label -using-	
Zubehör			Accessories	
ZUB01	14900	Gebrauchsanweisung 61054	Instruction for use 61054	1
ZUB02	14901	GAW Ergänzung 61054	Instruction addendum 61054	1
ZUB03	15099	Aufkleber "Funktion"	Label "function"	1
ZUB04	06574	STECKSCHL DIN659 75LG SW19/21	BOX SPANNER DIN659 75LG SW19/21	1
ZUB05	06591	DREHSTIFT 5*100 DIN900 VERZ	PIN DIN 900	1
ZUB06	76012	RASENMÄHER MOTOROEL SAE 30 (optional)	ENGINE OIL BOTTLE SAE30 (optional)	1