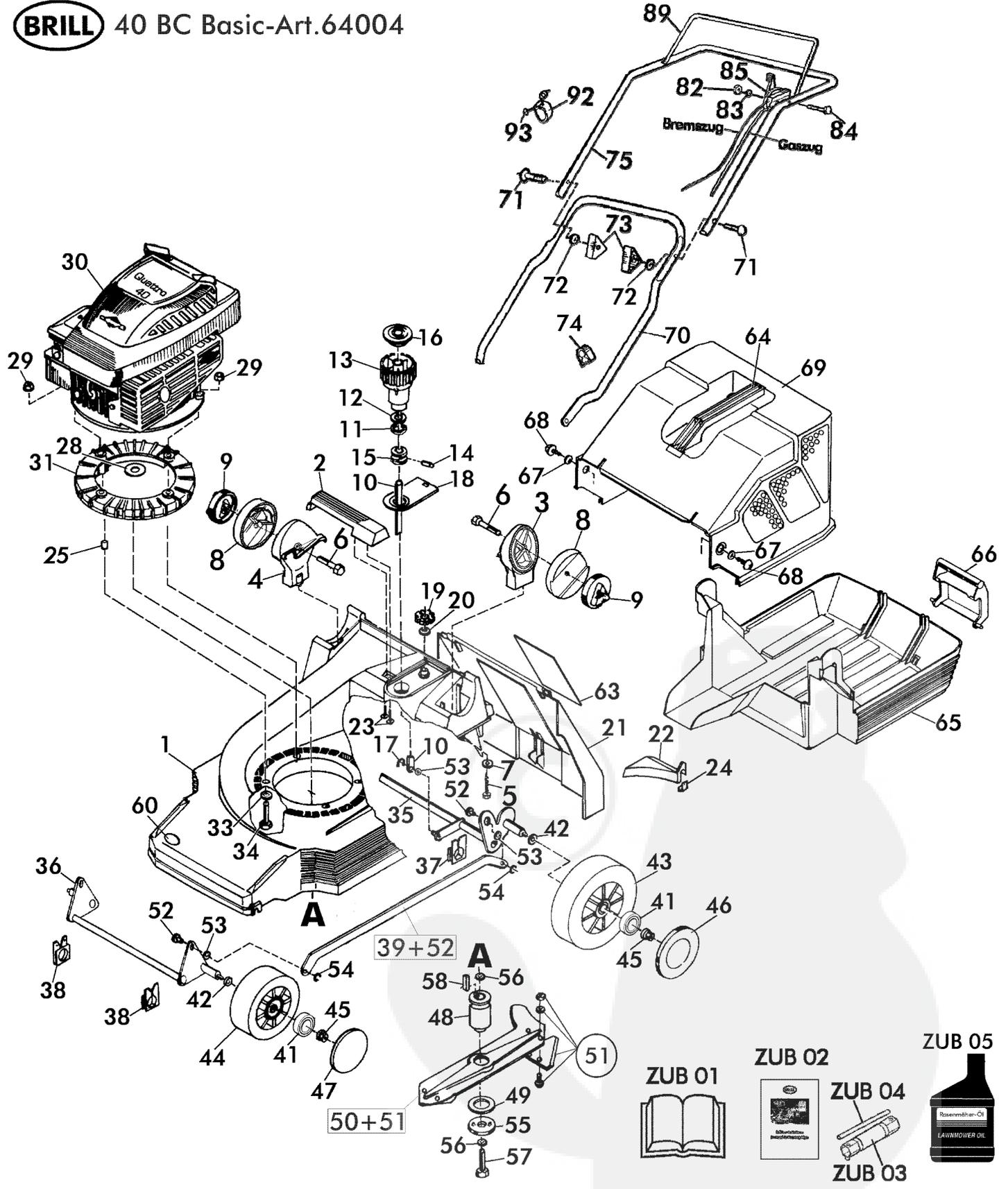


**BRILL** 40 BC Basic-Art.64004



2/3		BENZIN - SICHELMÄHER			40 BC Basic - Art.64004
2003		PETROL LAWN MOWER			
Upd: 07.03		Tondeuses á gazon			
Bild Nr. REF.N° POS.N°	BEST.-NR. PART-N° N° d. PIECE	BEZEICHNUNG	DESCRIPTION	Anzahl Qty. Qte.	
1	12889	GEHÄUSE 40 CM B Terez	Chassis 40cm	1	
2	08602	GEHÄUSEGRIFF	Chassis handle grip	1	
3	10986	DREHGELENK LINKS	PIVOT LINK, LEFT	1	
4	10987	DREHGELENK RECHTS	PIVOT LINK, RIGHT	1	
5	06807	SCHRAUBE D7976 63382	Screw	2	
6	09316	SKT-SCHRAUBE DIN 931-8X60	Hex.hd.screw	2	
7	07500	SCHEIBE S 9021-A8,4x25x3	Washer	2	
8	10985	RASTSCHEIBE LOSE	ADJUSTMENT WASHER	2	
9	08287	GELENKSPANNGRIF	LINK MOUNTING GRIP	2	
10	10386	ZUGSTANGE RAL 7021	EXTENSION ROD 40	1	
11	08610	LAGERSCHEIBE	BEARING WASHER	1	
12	08781	O-RING 36x2	O-Ring 36x2	1	
13	08605	VERSTELLKNOPF, LOSE	ADJUSTING BUTTON	1	
14	08607	ZYLINDERSTIFT DIN 7 - 10x22	PIN DIN 7	1	
15	08606	VERSTELLBOLZEN	ADJUSTING BOLT	1	
16	08609	DECKEL, ROT	Cover	1	
17	08670	SI-RING DIN471-A8,0x0,8	Snap ring DIN 471 A8	1	
18	08276	BLENDE, BEDRUCKT	ADJUSTMENT COVER	1	
19	10442	SKALENRAD (30-80) BESCHR.	ADJUSTING SCALE	1	
20	08782	O-RING 12,1x2,7	O-Ring 12,1x2,7	1	
21	08282	HECKKLAPPE RAL 6001	REAR FLAP	1	
22	10016	SCHWELLE, GEKÜRZT	GRAS SHIELD 40 SMALL	1	
23	06806	SCHRAUBE DIN 7976-B6,3x25	SCREW DIN 7976	2	
24	09304	KLAMMER Z.SCHWELLE 40	CLIP	3	
25	10037	SPANNHÜLSE 10x14 DIN7346	Bushing	4	
28	09681	PA-ISOLIERSCHEIBE 0,2	WASHER PA	4	
29	08427	RIPPMUTTER M8-KI.10	NUT	3	
30	10727	B&S-QUATTRO-MOTOR 4 HP	B&S Quattro-motor 4HP	1	
31	08296	FLANSCHRING	ENGINE BASE	1	
33	07500	SCHEIBE S 9021-A8,4x25x3	WASHER	3	
34	08426	SKT-SCHRAUBE DIN 931-8x75	Hex.hd.screw DIN 931-8x75	3	
35	10976	HINTERACHSE 40/46 KPL	Rear axle 40/46	1	
36	10975	VORDERACHSE 40/46	Front axle 40	1	
37	09027	LAGERSCHALE, HINTEN 46	BEARING HOUSING, REAR	2	
38	09028	LAGERSCHALE, VORNE	BEARING HOUSING, FRONT	2	
39 + 52	10433	VERBINDUNGSSTANGE 40 M.BOLZEN	Connection rod 40 assy.	1	
41	08635	KUGELLAGER z.Laufrad, lose	Wheel-Bearing	8	
42	08319	TELLERFEDER DIN 2093-C25	DISC SPRING D-2093	4	
43	08274	HINTERRAD D=195 mm KPL.	Rear wheel d=195 unit cpl	2	
44	08273	LAUFRAD 165 VORNE KPL.	FRONT WHEEL D=165 UNIT CPL.	2	
45	08427	RIPPMUTTER M8-KI.10	NUT	4	
46	08601	RADKAPPE, HINTEN 195	WHEEL CAP 195 rear	2	
47	08600	RADKAPPE VORNE 165	Wheel cap 165 front	2	
48	08651	MESSERFLANSCH 40 B VERZ	Blade flange 40 B	1	
49	08740	REIBSCHEIBE (42BK-46B)	STRAIN WASHER	1	
50 - 51	09017	MESSERTRÄGER 40 KPL.(inkl.70002)	CUTTER BAR ASSY. 40	1	
51	00002	DREIECKMESSERSATZ 7002 KPL.	V-SHAPED BLADES ASSY.	1	
52	10427	ZUGBOLZEN	Bolt	2	
53	08399	WELLENSCHEIBE DIN 137-B8,4	Spring washer DIN 137	2	
54	10574	SI-RING D6799-6	Snap ring DIN6799	2	

<b>2/3</b>	BENZIN - SICHELMÄHER			<b>40 BC Basic - Art.64004</b>
2003	PETROL LAWN MOWER			
Upd: 07.03	Tondeuses á gazon			
Bild Nr. REF.N° POS.N°	BEST.-NR. PART-N° N° d. PIECE	BEZEICHNUNG	DESCRIPTION	Anzahl Qty. Qte.
55	08654	SPANNSCHEIBE, LACK.	Tension washer	1
56	06460	SCHEIBE DIN 125-A10,5	Washer	2
57	07486	SCHRAUBE S 933-3/8 UNF 1 3/4	TENSION SCREW	1
58	02713	WOODRUFF-KEIL 5/32x51	Woodruff-key	1
60	10571	BRILL-LOGO (KSTST-PLATTE)	Brill Logo	1
64	08252	TRAGEGRIFF, LOSE	Gras catcher handle	1
65	09049	FANGBOX-UNTERTEIL 40 +46	Lower gras catcher box	1
66	08786	KLEMMGRIFF RAL2002, LOSE	Clamp grip	1
67	06839	SCHEIBE DIN 9021-A6,4	Washer	2
68	08667	SCHRAUBE DIN 7981-B6,3x19	Screw	2
69	08278	FANGBOX-OBERTEIL M.GRIFF	Upper gras catcher box	1
70	10993	GESTÄNGE-UNTERTEIL 40/46 (97/98)	Lower handle bar 40/46	1
71	09191	FORMSCHRAUBE 8x47	Special Screw	2
72	06465	SCHEIBE DIN 125-A8,4	WASHER	2
73	08288	HOLMSPANNGRIF	Tension grip	2
74	02750	KABELHALTER Z.BOWDENZUG	CABLE CLIP	1
75	11006	GEST.-OBERTEIL D=22	Upper handle bar d= 22	1
82	11049	SKT-MUTTER DIN 985-M6	HEX.HD.SCREW DIN 985-M6	1
83	06839	SCHEIBE DIN 9021 A6,4	WASHER DIN 9021-A 6,4	1
84	11048	SCHRAUBE DIN 603-M6*60	SCREW DIN 603-M6*60	1
85	10966	STELLTEIL CAPRO 40BC	Bowden control assy.	1
89	11724	BREMSBÜGEL RAL2002	BRAKE LEVER ASSY	1
92	10953	UMLENKHALTER	RETAINER	1
93	08722	SCHRAUBE DIN 7981	SCREW	1
<b>ZUBEHÖR</b>		<b>ACCESSORIES</b>		
ZUB 01	11799	GEBRAUCHSANWEISUNG B-Basic	Instruction for use	1
ZUB 02	00563	BRILL-SERVICE-VERZEICHNIS	Brill Service booklet	1
ZUB 03	06574	STECKSCHLÜSSEL DIN 659	BOX SPANNER	1
ZUB 04	06591	DREHSTIFT DIN 900-5x100	PIN DIN 900	1
ZUB 05	06012	RASENMÄHER MOTORÖL 1 L (76012)	Motor oil 1l	1