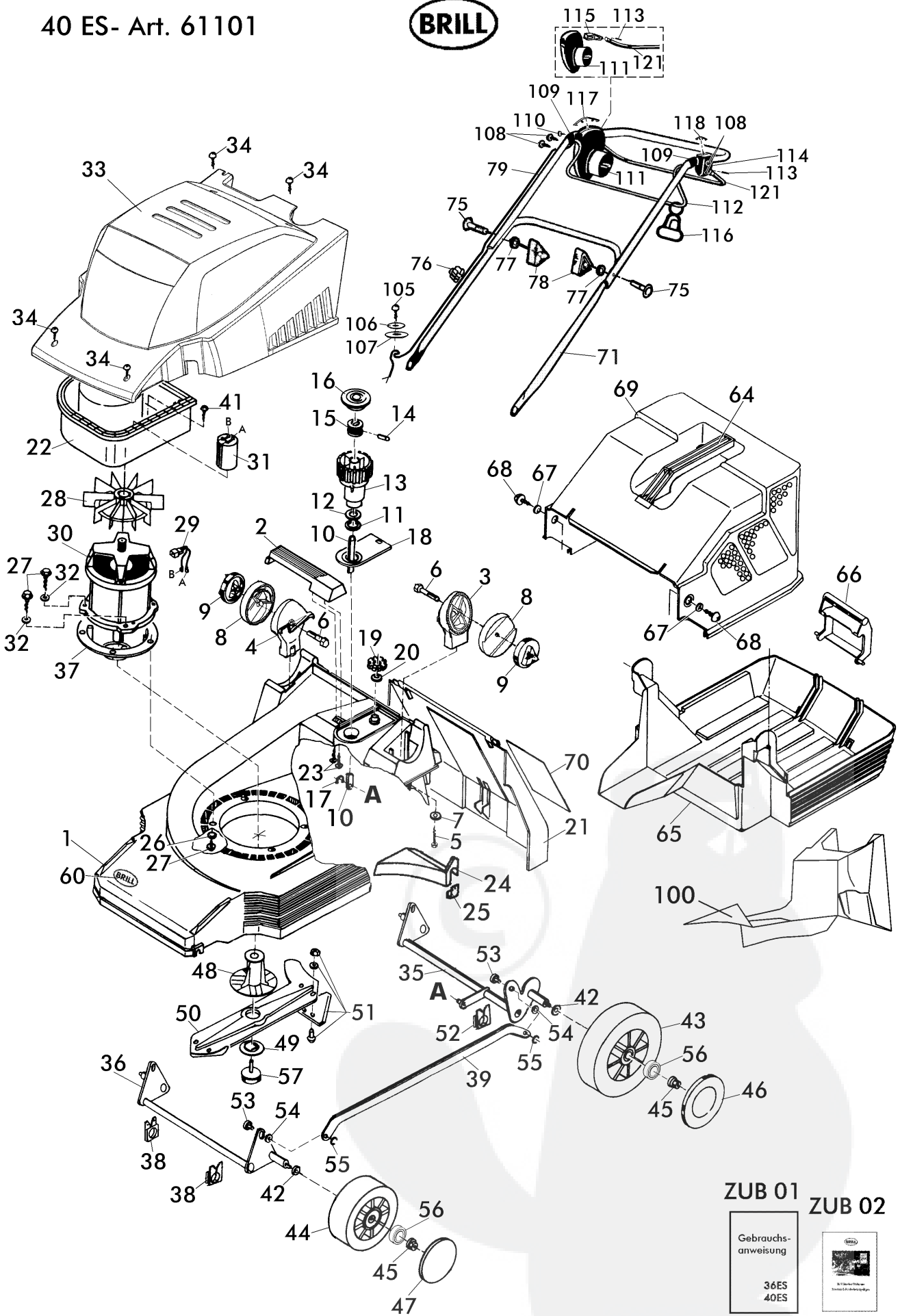


40 ES- Art. 61101



ZUB 01 ZUB 02



Bild Nr. REF.N° POS.N°	BEST.-NR. PART-N° N° d. PIECE	BEZEICHNUNG	DESCRIPTION	Anzahl Qty. Qte.
1	11720	GEHÄUSE 40 CM m.Dome ES	CHASSIS 40 ES	1
2	08602	GEHÄUSEGRIF	CHASSIS HANDLE	1
3	10986	DREHGELENK LINKS	PIVOT LINK, LEFT	1
4	10987	DREHGELENK RECHTS	PIVOT LINK, RIGHT	1
5	06807	SCHRAUBE DIN 7976-B6,3x38	SCREW DIN 7976	2
6	09316	SCHRAUBE DIN 931-M8x60	SCREW DIN 931	2
7	07500	SCHEIBE	WASHER	2
8	10985	RASTSCHEIBE	ADJUSTMENT WASHER	2
9	08287	GELENKSPANNGRIF	LINK MOUNTING GRIP	2
10	10386	ZUGSTANGE RAL 7021	EXTENSION ROD	1
11	08610	LAGERSCHEIBE	BEARING WASHER	1
12	08781	O-RING 36x2	O-RING 36X2	1
13	08605	VERSTELLKNOPF, LOSE	ADJUSTING BUTTON	1
14	08607	ZYLINDERSTIFT DIN 7-10x22	PIN DIN 7	1
15	08606	VERSTELLBOLZEN	ADJUSTING BOLT	1
16	08609	DECKEL, ROT	COVER RED	1
17	08670	SI-RING DIN471-A8,0x0,8	SNAP RING DIN 471	1
18	08276	BLLENDE, BEDRUCKT	ADJUSTMENT COVER	1
19	10442	SKALENRAD (30-80)	ADJUSTING SCALE	1
20	08782	O-RING 12,1x2,7	O-RING 12,1X2,7	1
21	08282	HECKKLAPPE RAL 6001	REAR FLAP RAL 6001	1
22	11821	MOTORGEHÄUSE	MOTOR HOUSING ASSY.	1
23	06806	SCHRAUBE DIN 7976-B6,3x25	SCREW DIN 7976	2
24	10016	SCHWELLE, GEKÜRZT	GRAS SHIELD 40 SMALL	1
25	09304	KLAMMER Z.SCHWELLE 40	CLIP	3
26	08352	SCHEIBE DIN 7349-64213	WASHER	4
27	06807	SCHRAUBE D7976 63382	SCREW	8
28	09597	LÜFTERFLÜGEL LOSE - ATB -	FAN (ATB)	1
29	09659	KONDENSATORLEITUNG KPL	CONDENSOR WIRE ASSY.	1
30	11500	E-MOTOR 1,5 Kw INKL.KONDENSATOR	ELECTRIC MOTOR 1,5 KW INCL.CONDENSATOR	1
31	09033	KONDENSATOR 16 yF	CONDENSER 16 Yf	1
32	06697	U-SCHEIBE	WASHER	4
33	11955	ABDECKUNG 40 ES	COVER 40 ES	1
34	11956	PT-SCHRAUBE K50X20	PT-SCREW K50X20	4
35	10976	HINTERACHSE 40/46 KPL	REAR AXLE ASSY	1
36	10975	VORDERACHSE 40/46	FRONT AXLE ASSY 40/46	1
37	08603	ADAPTER (42EK-46EA)	ENGINE-ADAPTER	1
38	09028	LAGERSCHALE, VORNE	FRONT BEARING CASE	2
39	10433	VERBINDUNGSSTANGE KPL.M.BOLZEN	CONNECTION ROD ASSY W.BOLTS	1
41	08322	SCHRAUBE DIN 6976-4,8X13	SCREW	4
42	08319	TELLERFEDER DIN 2093-C25	SPRING WASHER	4
43	08274	HINTERRAD D=195 mm KPL.	REAR WHEEL 195	2
44	08273	LAUFRAD 165 VORNE KPL.	FRONT WHEEL 165	2
45	08427	RIPPMUTTER M8-KI.10	RIPP-NUT M8-10	4
46	08601	RADKAPPE, HINTEN 195	WHEEL COVER 195	2
47	08600	RADKAPPE VORNE 165	WHEEL COVER 165	2
48	09478	MESSERFLANSCH E	BLADE FLANGE	1
49	08645	SPERRSCHEIBE	STRAIN WASHER	1
50	09017	MESSERTRÄGER 40 KPL.M.DREIECKMESSERN	CUTTER BAR ASSY. 40	1
51	00002	DREIECKMESSER-SATZ KOMPLETT	V-SHAPED BLADES ASSY.	1
52	09027	LAGERSCHALE, HINTEN 40/46	REAR BEARING HOUSING	2
53	10427	ZUGBOLZEN	BOLT	2

Bild Nr. REF.N° POS.N°	BEST.-NR. PART-N° N° d. PIECE	BEZEICHNUNG	DESCRIPTION	Anzahl Qty. Qte.
54	08399	WELLENSCHEIBE DIN 137-B8,4	WASHER	3
55	10574	SI-RING D6799-6	SNAP RING	2
56	08635	LAUFRADLAGER, LOSE	WHEEL BEARING	8
57	08507	SPANNSCHRAUBE (E)	TENSION SCREW	1
60	10571	BRILL-LOGO (KSTST-PLATTE)	BRILL LABEL	1
64	08252	TRAGEGRIFF, LOSE	GRASS CATCHER GRIP	1
65	09049	FANGBOX-UNTERTEIL 40+46	LOWER GRASS CATCHER 52	1
66	08786	KLEMMGRIFF RAL2002, LOSE	CLAMP GRIP	1
67	06839	SCHEIBE DIN 9021-A6,4	WASHER	2
68	08667	SCHRAUBE DIN 7981-B6,3x19	SCREW	2
69	08278	FANGBOX-OBERTEIL LOSE	UPPER GRASS CATCHER 52	1
70	11753	WARN- & TYPENSCHILD	TYPE LABEL	1
71	10993	GESTÄNGE-UNTERTEIL 40/46	LOWER HANDLE ROD	1
75	09191	FORMSCHRAUBE M8X47	SCREW	2
76	11222	KABELKLEMMME 350	CLAMP	1
77	06465	SCHEIBE DIN 125-A8,4	WASHER	2
78	08288	HOLMSPANNGRIFF	HANDLE SCREW	2
79	11816	GESTÄNGE-OBERTEIL 40 ES	UPPER HANDLE ROD	1
100	11341	MULCH-EINSATZ 40	MULCH BOX 40	1
105	06823	LIB-SCHRAUBE DIN 7981	SCREW	1
106	07499	SCHEIBE DIN 9021 A4,5X23X1	WASHER	1
107	09094	U-SCHEIBE	WASHER	1
108	11623	PT-SCHRAUBE K40X25	PT-SCREW K40X20	3
109	11819	FÜHRUNGSSTANGENHALTER 22	CABLE ROD FASTENER	2
110	08722	LIB-SCHRAUBE DIN 7981-3,5X13	LIB-SCREW	2
111	11813	TOTMANNSSCHALTER 40 ES	TWO HAND SAFETY SWITCH 40 ES	1
112	09037	FÜHRUNGSSTANGE VERZINKT	CABLE ROD	1
113	12503	SPANNSTIFT DIN 7346	PIN DIN 7346	2
114	11814	BÜGELLAGER KOMPLETT	CABLE ROD BEARING COMPLETE	1
115	12590	ADAPTER ZUM SCHALTER	SWITCH ADAPTER	1
116	10962	ZUGENTLASTUNG 351	CABLE CONTROL	1
117	12577	ABDECKUNG SCHALTER	SWITCH COVER	1
118	12578	ABDECKUNG HOLMLAGER	CABLE ROD BEARING COVER	1
121	12693	BÜGEL ZUM TOTMANNSSCHALTER	DETENT LEVER	1
		ZUBEHÖR	ACCESSORIES	
	11802	GEBRAUCHSANWEISUNG 36/40ES	USEING MANUAL	1
	00563	BRILL-SERVICE-VERZEICHNIS	BRILL SERVICE BOOKLET	1
	11963	AUFKLEBER MulchCut	MULCH CUT LABEL	1
	11637	AUFKLEBER: WARNSCHILD	SAFETY LABEL	1
	12828	EINLEGEBLATT GARANTIEÄNDERUNG	WARRANTY CLAIM INFO	1
*	09433	SCHRAUBENSCHLÜSSEL SW 45	SPECIAL WRENCH FOR ELECTR.MOWERS	Option

* = AB WERK AUSSCHLIESSLICH AN DEN FACHHANDEL LIEFERBAR !