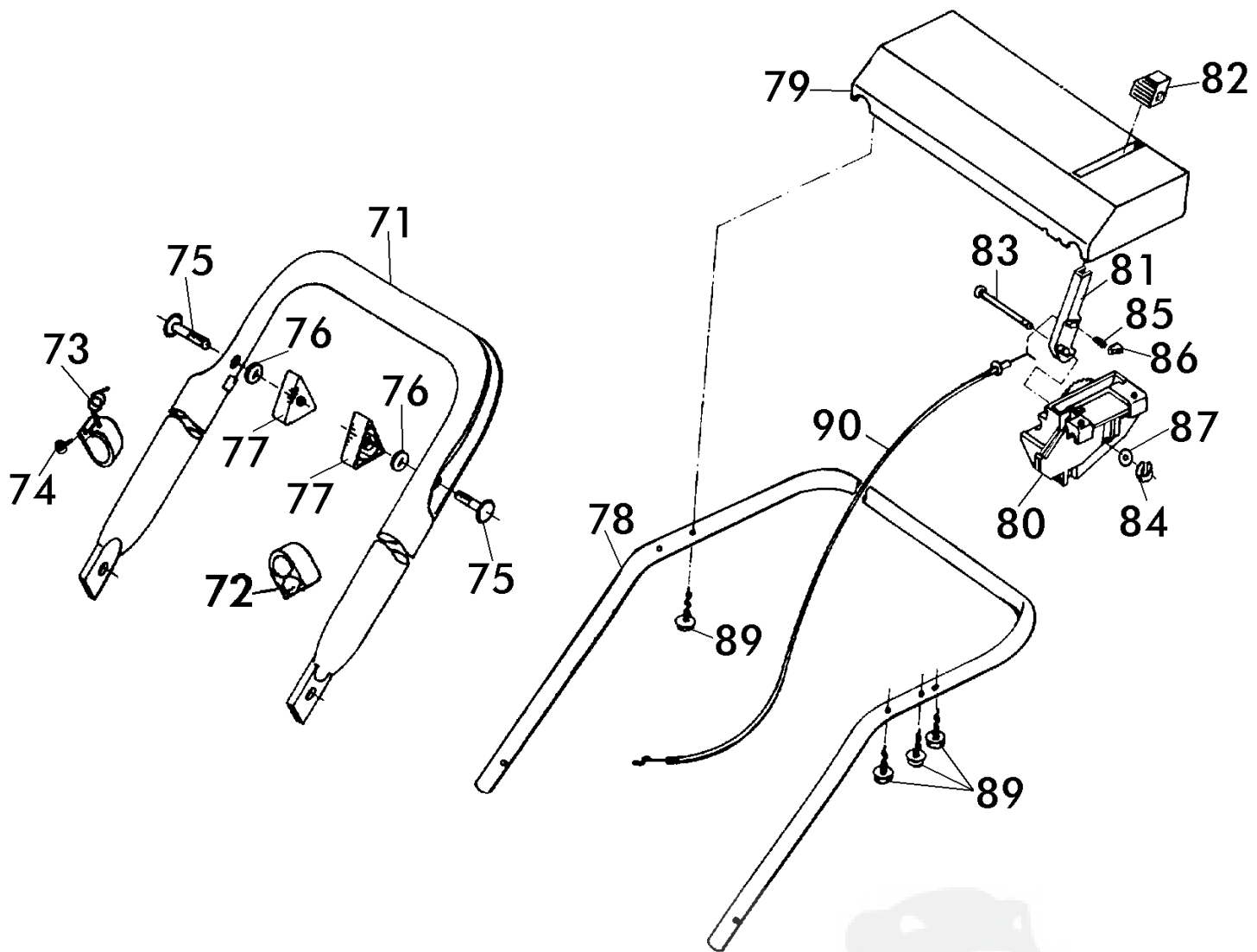



Brill - GARTENGERÄTE GMBH * POSTFACH 3161 * D- 58422 WITTEN

POS. REF.NO. POS.	BEST.-NR. PART-NO. NO.PIECE	BEZEICHNUNG DESCRIPTION DESIGNATION	Stck Qty. Qte.	POS. REF.NO. POS.	BEST.-NR. PART-NO. NO.PIECE	BEZEICHNUNG DESCRIPTION DESIGNATION	Stck Qty. Qte.
1	09009	GEHÄUSE 46 , PPR	1	37	09027	LAGERSCHALE, HINTEN 46	2
--	08612	AUFKLEBER: WARNHINWEIS	1	38	09028	LAGERSCHALE, VORNE	2
2	08602	GEHÄUSEGRIF	1	39	09056	VERBINDUNGSSTANGE 46 , LACK.	1
3	08285	DREHGELENK,LINKS	1	41	08635	KUGELLAGER z.Laufrad, lose	8
4	08286	DREHGELENK,RECHTS	1	42	08319	TELLERFEDER DIN 2093-C25	4
5	06544	FLACHRUNDSCHRAUBE DIN 603-8x	2	43	08274	HINTERRAD D=195 mm KPL.	2
6	06548	FLACHRUNDSCHRAUBE DIN 603-8x	2	44	08273	LAUFRAD 165 VORNE KPL.	2
7	07500	SCHEIBE	2	45	08427	RIPPMUTTER M8-KI.10	4
8	06684	S-MUTTER DIN 985-8	2	46	08601	RADKAPPE, HINTEN 195	2
9	08287	GELENKSPANNGRIF	2	47	08600	RADKAPPE VORNE 165	2
10-16	09055	HÖHENVERSTELLUNG 46, KPL.	1	48	09071	MESSERFLANSCH, VERZ.	1
10	09057	ZUGSTANGE 46 , LOSE	1	49	08740	REIBSCHEIBE (42BK-46B)	1
11	08610	LAGERSCHEIBE	1	50-51	09331	MESSERTRÄGER 46 CM ,KPL.	1
12	08781	O-RING 36x2	1	51	00002	DREIECKMESSERSATZ,KPL. *	1
13	08605	VERSTELLKNOPF, LOSE	1	53	08399	WELLENSCHEIBE DIN 137-B8,4	2
14	08607	ZYLINDERSTIFT DIN 7 - 10x22	1	54	08670	SI-RING DIN471-A8,0x0,8	2
15	08606	VERSTELLBOLZEN	1	55	08654	SPANNSCHEIBE, LACK.	1
16	08609	DECKEL, ROT	1	56	06460	SCHEIBE DIN 125-A10,5	1
17	08670	SI-RING DIN471-A8,0x0,8	1	57	07484	SKT-SCHRAUBE S-933-38112	1
18	8276	VERBINDUNGSSTANGE 40 KPL	1	63		TYPENSCHILD Nicht verfügbar !	
19	08277	SKALENRAD, BESCHRIFTET	1	64	08252	TRAGEGRIF, LOSE	1
20	08782	O-RING 12,1x2,7	1	65	09049	FANGBOX-UNTERTEIL 40 +46	1
21	08282	HECKKLAPPE RAL 6001	1	66	08786	KLEMMGRIF RAL2002, LOSE	1
25	09408	REDUZIERHUELSE	3	67	06839	SCHEIBE DIN 9021-A6,4	2
26	08427	RIPPMUTTER M8-KI.10	3	68	08667	SCHRAUBE DIN 7981-B6,3x19	2
28	09681	PA-ISOLIERSCHEIBE 0,2	4	69	08278	FANGBOX-OBERTEIL M.GRIF	1
30	09205	TC-2 TKT.-MOTOR TVXL 840	1				
31	09070	FLANSCHRING 46 CM	1				
32	09026	RIPP-SCHRAUBE	3				
33	07500	SCHEIBE S 9021-A8,4x25x3	5				
34	07449	FORMSCHRAUBE (S0000 08251)	5				
35	09023	HINTERACHSE 46cm, KPL.	1				
36	08705	VORDERACHSE KPL. n/n	1				
						ZUBEHÖR	
				09216		ZUBEHÖRSATZ, KPL.	1
				09062		GEBRAUCHSANWEISUNG (78550)	1
				00563		BRILL-SERVICE-VERZEICHNIS	1
				06574		STECKSCHLÜSSEL DIN 659	1
				06591		DREHSTIFT DIN 900-5x100	1


Brill - GARTENGERÄTE GMBH * POSTFACH 3161 * D- 58422 WITTEN

POS. REF.NO. POS.	BEST.-NR. PART-NO. NO.PIECE	BEZEICHNUNG DESCRIPTION DESIGNATION	Stck Qty. Qte.	POS. REF.NO. POS.	BEST.-NR. PART-NO. NO.PIECE	BEZEICHNUNG DESCRIPTION DESIGNATION	Stck Qty. Qte.
71	09117	GEST.-UNTERTEIL, LACK.	1	80	09078	LAGERBOCK, SCHWARZ	1
72	02750	KABELHALTER	1	81	09079	STELLTEIL,SCHWARZ	1
73	10953	UMLENKHALTER	1	82	09080	KNAUF Z.STELLTEIL	1
74	08722	SCHRAUBE DIN 7981-3,5x13	1	83	09096	BOLZEN, VERZ.	1
75	09191	FORMSCHRAUBE 8x47	2	84	08656	KL-SICHERUNG	1
76	06465	SCHEIBE DIN 125-A8,4	2	85	09082	DRUCKFEDER LOSE	1
77	08288	HOLMSPANNGRIF	2	86	09081	DRUCKSTÜCK LOSE	1
78-90	09203	GEST OBERTEIL 78550 KPL	1	87	06464	SCHEIBE DIN 126	1
78	09398	GESTÄNGEHOLM-OBERTeil LOSE	1	89	09083	PT-SCHRAUBE S-1447-K 60x25	4
79	09077	BEDIENPANEL,LOSE (NEUTRAL)	1	90	09467	GASZUG KPL.40-46BK/2 (09206)	1

46 BK / 2
Art. 78610