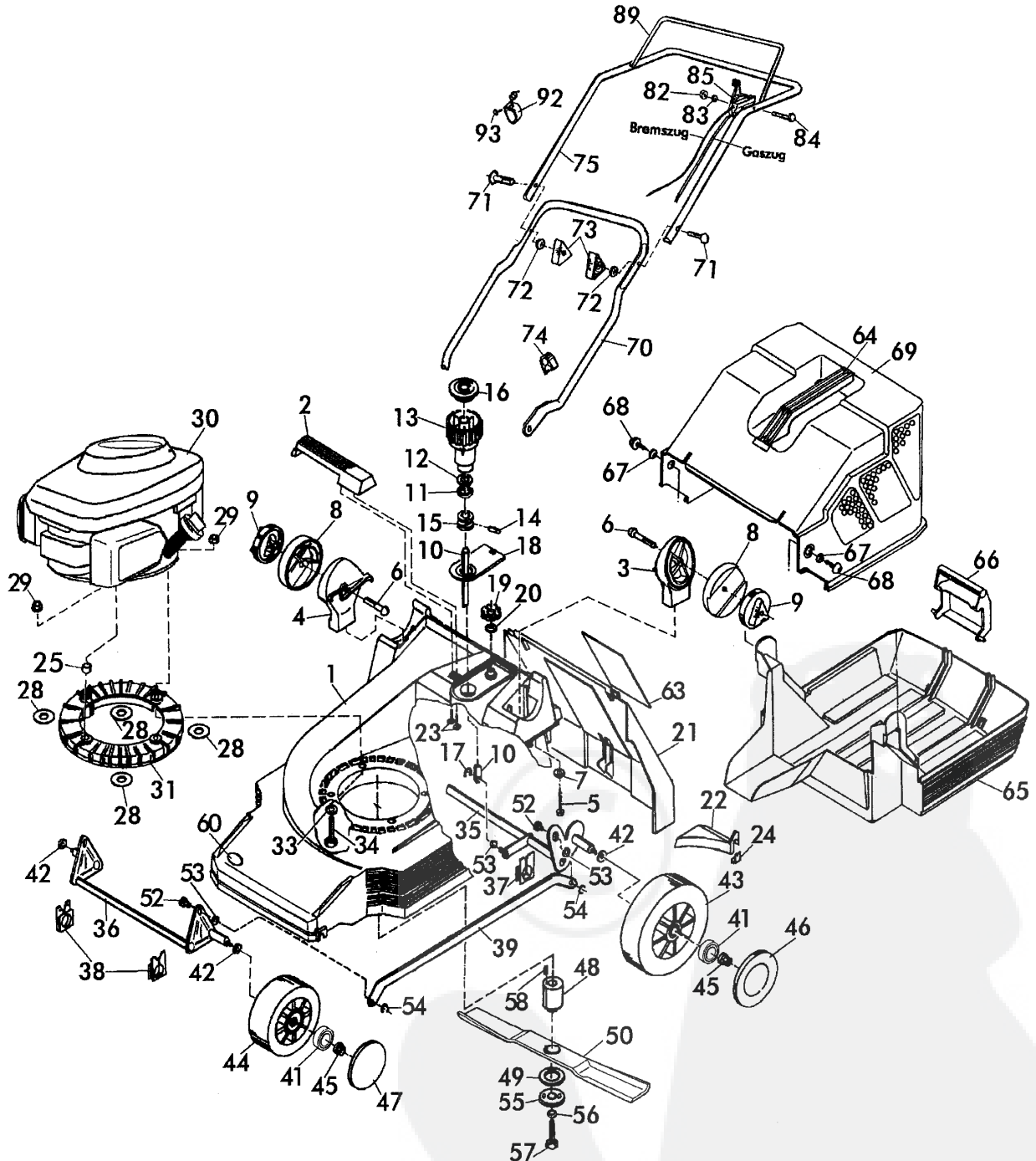


1/3	BENZIN - SICHELMÄHER
2002	PETROL LAWN MOWER
301/303	Tondeuses á gazon



40 BA OHC - Art. 61008
ab 2001



61008-2002

40 BA OHC - Art. 61008

Brill Gartengeräte GmbH, Postfach 31 61, 58422 Witten, Tel. (02302) 700-0, Fax: (02302) 700 66, Service-Fax: (02302) 700 54
Internet: www.brillgarten.de , e-mail: info@brillgarten.de

2/3	BENZIN - SICHELMÄHER			
2002	PETROL LAWN MOWER			40 BA OHC - Art. 61008
301/303	Tondeuses á gazon			ab 2001
Bild Nr. REF.N° POS.N°	BEST.-NR. PART-N° N° d. PIECE	BEZEICHNUNG	DESCRIPTION	Anzahl Qty. Qte.
1	12800	GEHÄUSE 40 Ultra	CHASSIS 40 ULTRA	1
2	08602	GEHÄUSEGRIFF	GRIP	1
3	10986	DREHGELENK LINKS (97/98) KST		1
4	10987	DREHGELENK RECHTS (97/98) KST		1
5	06807	SCHRAUBE DIN 7976-6,3X38	SCREW	2
6	09316	SCHRAUBE DIN 931-M8X60	SCREW	2
7	07500	SCHEIBE S-9021-A8,4	WASHER	2
8	10985	RASTSCHIEBE KST	LOCKING PLATE	2
9	08287	GELENKSPANNGRIF	GRIP	2
10	10386	ZUGSTANGE RAL 7021	ROD	1
11	08610	LAGERSCHIEBE 78440	WASHER	1
12	08781	O-RING 36X2	O-RING	1
13	08605	VERSTELLKNOPF LOSE	ADJUSTMENT KNOB	1
14	08607	ZYLINDERSTIFT DIN 0007	PIN	1
15	08606	VERSTELLBOLZEN	ADJUSTMENT BOLT	1
16	08609	DECKEL ROT (78440)	COVER	1
17	08670	SICHERUNGSRING DIN 471	SEEGERRING	1
18	08276	BLLENDE BESCHRIFTET	SCALE COVER	1
19	10442	SKALENRAD (30-80)	SCALE 30-80	1
20	08782	O-RING 12,1X2,7	O-RING	1
21	12807	HECKKLAPPE RAL2002	REAR FLAP 40	1
22	10016	SCHWELLE 78545	SLIDE PLATE 40	1
23	06806	SCHRAUBE DIN 7976-6,3X25	SCREW	2
24	09304	KLAMMER Z.SCHWELLE 40	CLAMP	3
25	10037	SPANNHÜLSE DIN7346 10x14	SPACER	3
28	09681	PA-SCHIEBE 0,2mm	PA-WASHER	4
29	08427	RIPP-MUTTERM8-KL10	NUT	3
30	11324	V-MOTOR Honda GCV 135	ENGINE HONDA GCV 135	1
31	08296	FLANSCHRING (42BK/4-46BA/4)	ENGINE ADAPTER 40/46	1
33	07500	SCHEIBE S-9021-A8,4	WASHER	3
34	08426	SCHRAUBE DIN 931	SCREW	3
35	10976	HINTERACHSE KPL. 40/46	REAR AXCLE 40/46	1
36	10975	VORDERACHSE 40/46	FRONT AXCLE 40/46	1
37	09027	LAGERSCHALE HINTEN 78480	AXCLE BEARING REAR	2
38	09028	LAGERSCHALE VORNE 78480	AXCLE BEARING FRONTSIDE	2
39+52	10433	VERB.-STANGE 40 KPL. (40E)	CONNECTION ROD 40	1
41	08635	LAUFRADLAGER, LOSE	BALL BEARING	8
42	08319	TELLERFEDER DIN 2093	WASHER	4
43	08274	HINTERRAD D= 195	REAR WHEEL 195	2
44	08273	LAUFRAD D=165 m. Kugellagern	FRONT WHEEL 165	2
45	08427	RIPP-MUTTERM8-KL10	NUT	4
46	08601	RADKAPPE HINTEN	WHEEL COVER REAR	2
47	08600	RADKAPPE VORNE	WHEEL COVER FRONT	2
48	12798	MESSERFLANSCH 08364	FLANGE	1
49	08740	REIBSCHIEBE (BK+BA) 78540	SAFTEYB WASHER	1
50	12797	MESSER 40cm	BLADE 40	1
52	10427	ZUGBOLZEN	BOLT	2
53	08399	FEDERSCHIEBE DIN 137	SEEGERRING	3
54	10574	SI-RING DIN 6799-6	FASTENER	2
55	08654	SPANNSCHIEBE LACK.	TENSION WASHER	1
56	06460	SCHEIBE DIN 125-A10,5VZ	WASHER	1
57	07486	SCHRAUBE 5-933-3,8X134	BLADE SCREW	1

40 BA OHC - Art. 61008

3/3	BENZIN - SICHELMÄHER			40 BA OHC - Art. 61008 ab 2001
2002	PETROL LAWN MOWER			
301/303	Tondeuses á gazon			
Bild Nr. REF.N° POS.N°	BEST.-NR. PART-N° N° d. PIECE	BEZEICHNUNG	DESCRIPTION	Anzahl Qty. Qte.
58	02713	PASSFEDER Z.FLANSCH	WOODRUFF KEY	1
60	10571	BRILL - LOGO	BRILL PLATE	1
63		TYPENSCHILD (Nicht verfügbar)	NOT AVAILABLE TYPE PLATE	
64	08252	TRAGEGRIFF, LOSE	GRIP	1
65	11606	FANGBOX-UNTERTEIL Novol.	LOWER GRASS CATCHER	1
66	08786	KLEMMGRIFF, LOSE -RAL2002	CLAMP GRIP	1
67	06839	SCHEIBE DIN 9021 A6,4	WASHER	2
68	08667	SCHRAUBE DIN 7981	SCREW	2
69	11605	FANGBOX-OBERTEIL Novol.	UPPER GRASS CATCHER	1
70	10993	GESTÄNGE-UNTERTEIL 40/46 (97/98)	LOWER HANDLE BAR 40/46	1
71	09191	FORMSCHRAUBE 8x47	SCREW	2
72	06465	SCHEIBE DIN 125-A8,4	WASHER	2
73	08288	HOLMSPANNGRIF	TENSION GRIP	2
74	02750	KABELHALTER Z.BOWDENZUG	CABLE CLAMP	1
75	11006	GEST.-OBERTEIL D=22	UPPER HANDLE BAR D=22	1
82	11049	SKT-MUTTER DIN 985-M6	HEX HD NUT	1
83	06839	SCHEIBE DIN 9021 A6,4	WASHER	1
84	11048	SCHRAUBE DIN 603-M6*60	SCREW	1
85	11326	GASZUG Honda GCV 135 KPL.	GAZ CABLE GCV	1
89	11724	BREMSBÜGEL RAL2002	ENGINE BRAKE LEVER	1
92	10953	UMLENKHALTER	CABLE GUIDE	1
93	08722	SCHRAUBE DIN 7981	SCREW	1
BG.:	12810	GESTANGE-OBERTEIL KOMPL.	UPPER HANDLE BAR ASSY.	1

		ZUBEHÖR	ACCESSORIES	
Z1	12806	GEBRAUCHSANWEISUNG 61008/9	INSTRUCTION MANUAL	1
Z2	00563	BRILL-SERVICE-HEFT	BRILL SERVICE BOOKLET	1
Z3	06574	ST-SCHLUSSEL DIN 659-19	SPARK PLUG WRENCH19/21	1
Z4	06591	DREHSTIFT DIN 900-100X5	TENSION PIN 100x5	1

40 BA OHC - Art. 61008