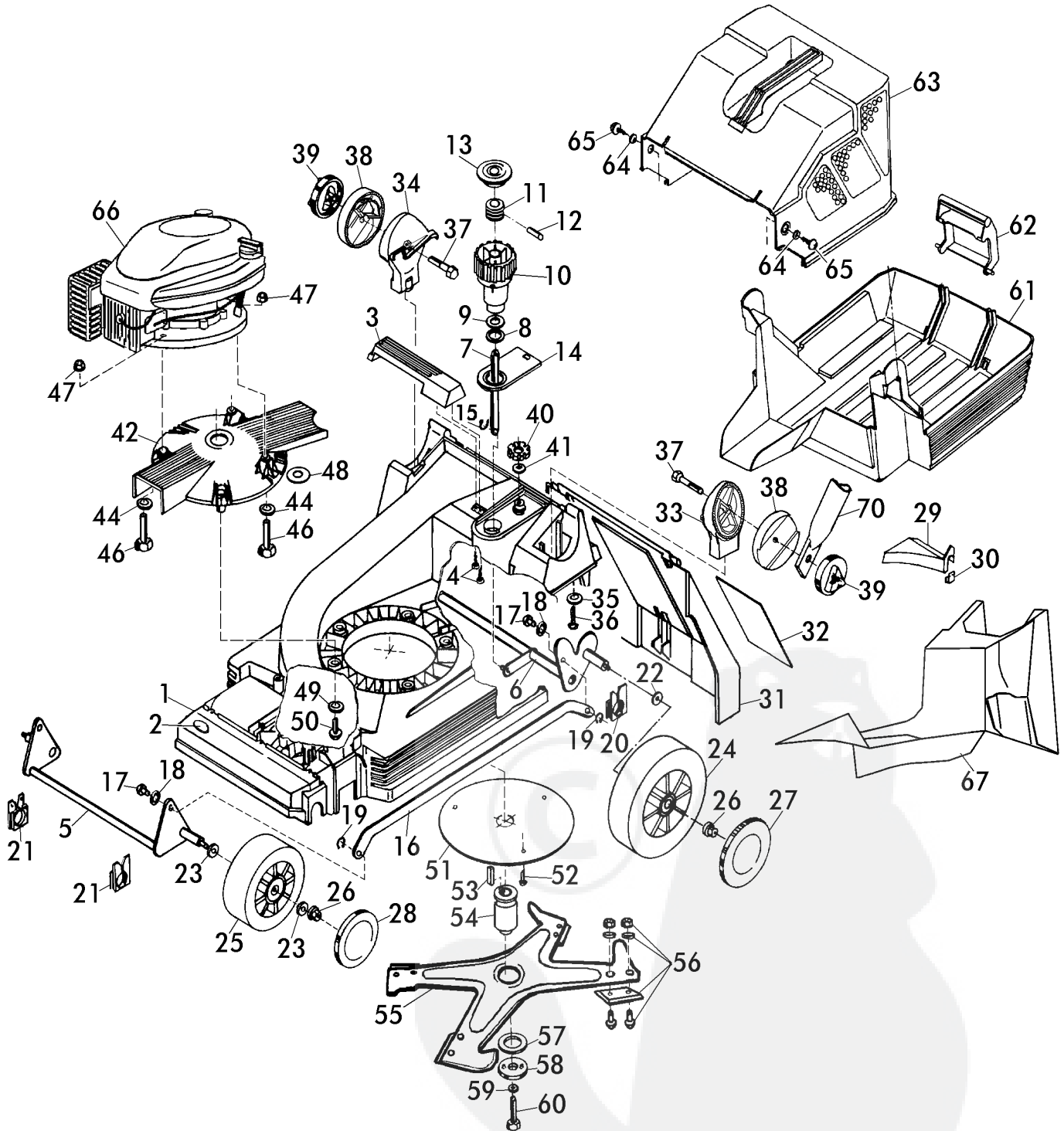


GEHÄUSE, MOTOR & ANBAUTEILE



BENZIN-HATTRICK MulchCut
40 BHT - Art. 78221 (Mod.1999)



BENZIN-HATTRICK MulchCut
40 BHT - Art. 78221 (Mod.1999)



BENZIN-HATTRICK MulchCut 40 BHT - Art. 78221 (Mod.1999)

Brill - GARTENGERÄTE GMBH * POSTFACH 3161 * D- 58422 WITTEN

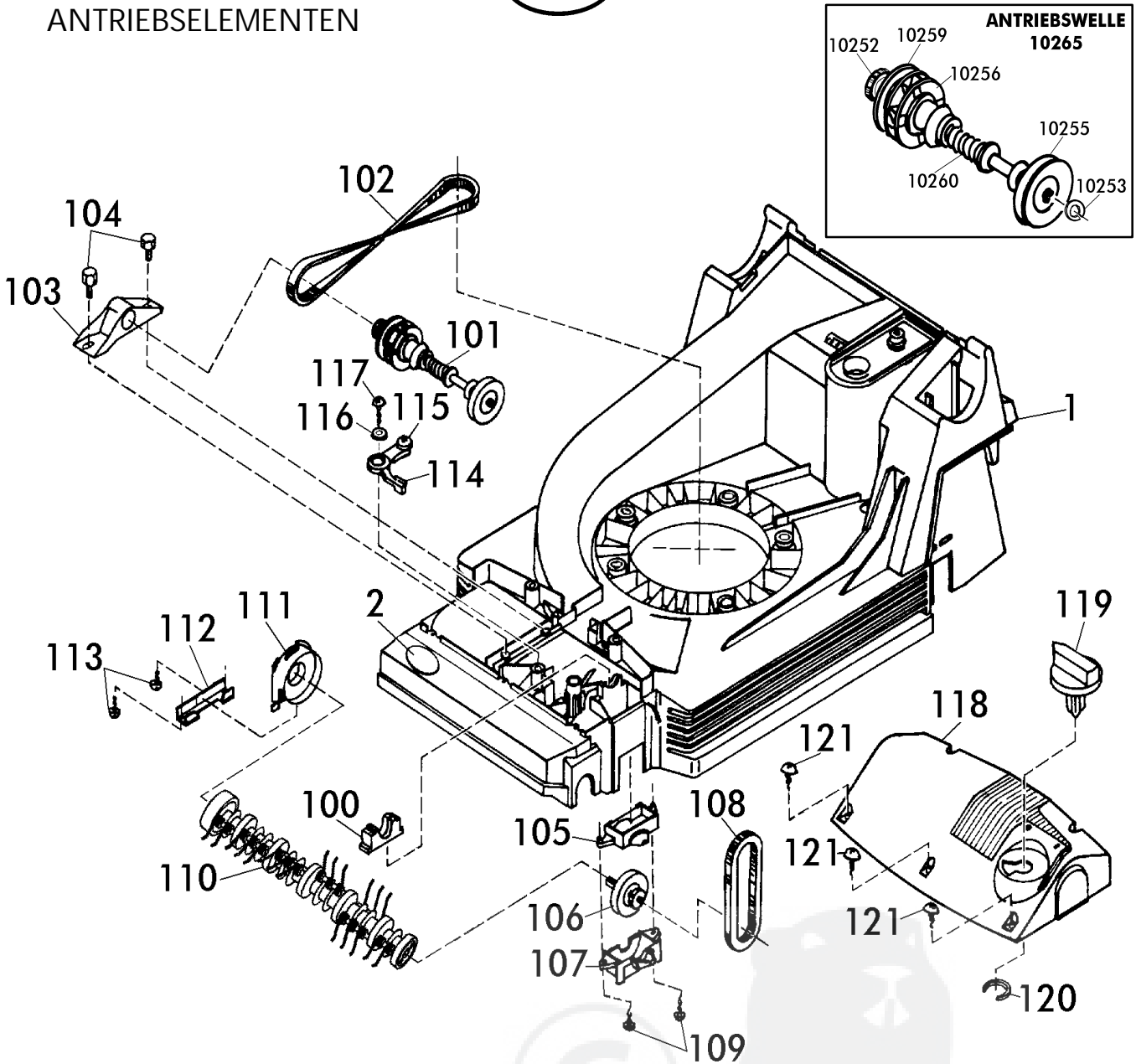
POS. REF.NO. POS.	BEST.-NR. PART-NO. NO.PIECE	BEZEICHNUNG DESCRIPTION DESIGNATION	Stck Qty. Qte.	POS. REF.NO. POS.	BEST.-NR. PART-NO. NO.PIECE	BEZEICHNUNG DESCRIPTION DESIGNATION	Stck Qty. Qte.
1	10235	GEHÄUSE BH 40	1	38	10985	RASTSCHIEBE LOSE	2
2	10571	BRILL-LOGO (KUNSTSTOFFPLATTE)	1	39	08287	GELENKSPANNGRIF	2
3	08602	GEHÄUSEGRIF	1	40	10442	SKALENRAD (30-80) BESCHR.	1
4	06806	SCHRAUBE DIN 7976-B6,3x25	2	41	08782	O-RING 12,1x2,7	1
5	10318	VORDERACHSE 40 EH/BH KPL	1	42	11421	MOTORFLANSCH 40LX	1
6	10430	HINTERACHSE 40/46 KPL (10976)	1	44	06465	SCHEIBE DIN 125-A8,4	3
7	10386	ZUGSTANGE RAL 7021	1	46	09316	SKT-SCHRAUBE DIN 931-8X60	3
8	08610	LAGERSCHIEBE	1	47	08427	RIPPMUTTER M8-KI.10	3
9	08781	O-RING 36x2	1	48	09681	PA-ISOLIERSCHIEBE 0,2	5
10	08605	VERSTELLKNOPF, LOSE	1	49	07500	SCHEIBE S 9021-A8,4x25x3	5
11	08606	VERSTELLBOLZEN	1	50	09893	SCHRAUBE DIN 7500 8x25 mB	5
12	08607	ZYLINDERSTIFT DIN 7 - 10x22	1	51	10385	ABDECKSCHIEBE RAL 7021	1
13	08609	DECKEL, ROT	1	52	06823	SCHRAUBE DIN 7981-4,2x22	3
14	08276	BLENDE, BEDRUCKT	1	53	02713	WOODRUFF-KEIL 5/32x51	1
15	08670	SI-RING DIN471-A8,0x0,8	1	54	10562	MESSERFLANSCH 40 BH	1
16+17	10436	VERBINDUNGSSTANGE 40 KPL	1	55+56	11348	QUATTRO-MESSERBALKEN 40 KPL.	1
17	10427	ZUGBOLZEN	2	56	E78964	QUATTRO-MESSERSATZ KPL.	1
18	08399	FEDERSCHIEBE DIN 137-B8,4	3	57	08740	REIBSCHIEBE (42BK-46B)	1
19	10574	SI-RING D6799-6	2	58	08654	SPANNSCHIEBE, LACK. RAL2002	1
20	09027	LAGERSCHALE, HINTEN 46	2	59	06460	SCHEIBE DIN 125-A10,5	1
21	09028	LAGERSCHALE, VORNE	2	60	10447	SPANNSCHRAUBE S 933-38212	1
22	08319	TELLERFEDER DIN 2093-C25	2	61	09049	FANGBOX-UNTERTEIL 40 + 46	1
23	10956	FEDERSCHIEBE DIN 137-13X0,2X24	4	62	08786	KLEMMGRIF RAL2002, LOSE	1
24	08274	HINTERRAD D=195 mm KPL.	2	63	08278	FANGBOX-OBERTEIL M.GRIF	1
25	11302	LAUFRAD, VORNE D=165 KST-LG	2	64	06839	SCHEIBE DIN 9021-A6,4	2
26	08427	RIPPMUTTER M8-KI.10	4	65	08667	BLECHSCHRAUBE DIN 7981-B6,3x19	2
27	08601	RADKAPPE, HINTEN 195	2	66	11319	V-MOTOR CENTURA 40LX	1
28	08600	RADKAPPE VORNE 165	2	67	11341	MULCHBOX-EINSATZ 40	1
29	10016	SCHWELLE, GEKÜRZT	1			GEHÄUSE BH 40	
30	09304	KLAMMER Z.SCHWELLE 40	3			ZUBEHÖR	
31	08282	HECKKLAPPE RAL 6001	1			GEHÄUSE BH 40	
32	10417	WARN-& TYPENSCHILD 78221	-		11474	GEBRAUCHSANWEISUNG BH M-Cut	1
33	10986	DREHGELENK LINKS	1		00563	BRILL-SERVICE-VERZEICHNIS	1
34	10987	DREHGELENK RECHTS	1		06574	STECKSCHLÜSSEL DIN 659	1
35	07500	SCHEIBE S 9021-A8,4x25x3	2		06591	DREHSTIFT DIN 900-5x100	1
36	06807	SCHRAUBE D7976 63382	2		11482	SICHERHEITS-BEIBLATT	1
37	09316	SKT-SCHRAUBE DIN 931-8X60	2		11460	AUFKLEBER MulchCut 11cm	1

BENZIN-HATTRICK MulchCut 40 BHT - Art. 78221 (Mod.1999)

PFLEGEWALZE MIT ANTRIEBSELEMENTEN



BENZIN-HATRICK MulchCut
40 BHT - Art. 78221 (Mod.1999)



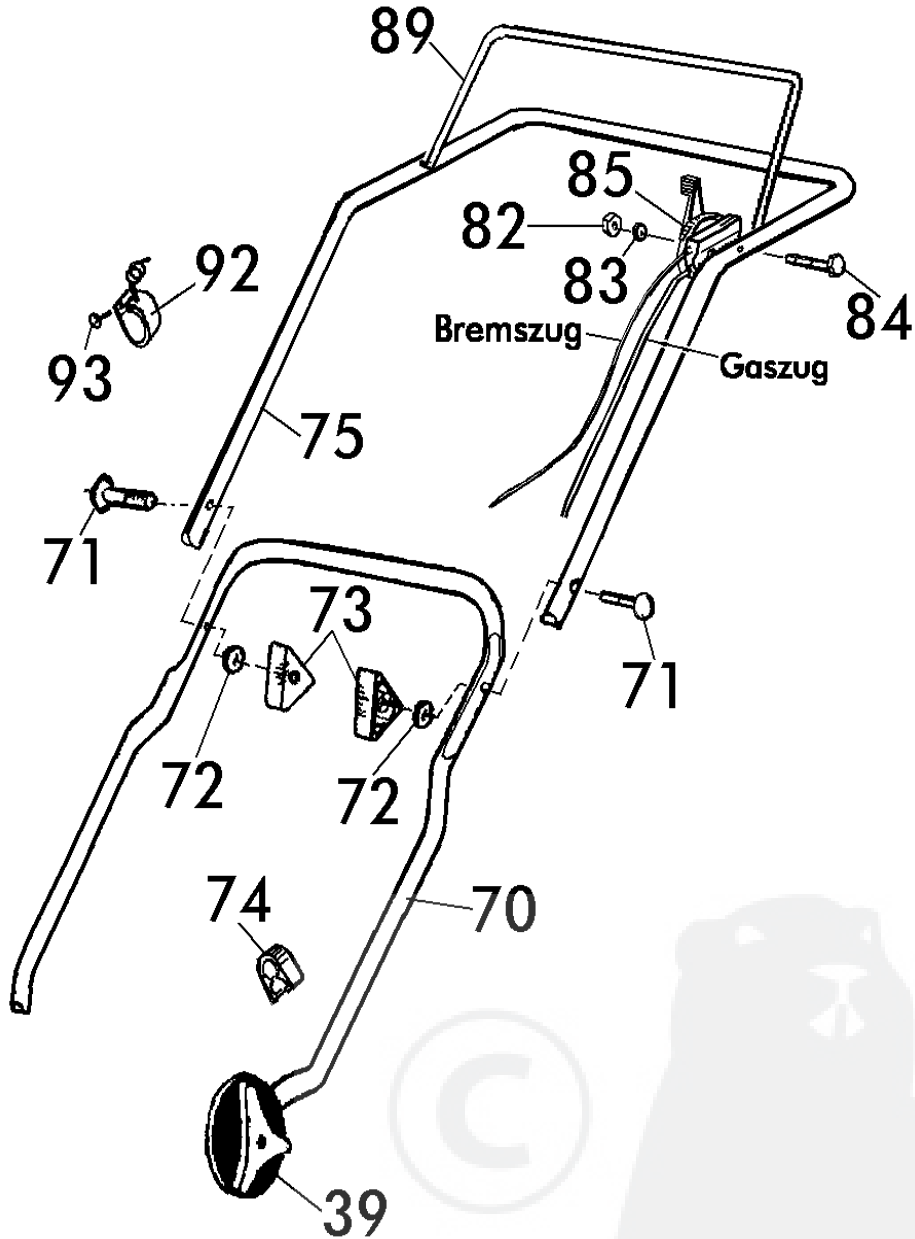
Brill - GARTENGERÄTE GMBH * POSTFACH 3161 * D- 58422 WITTEN

POS. REF.NO. POS.	BEST.-NR. PART-NO. NO.PIECE	BEZEICHNUNG DESCRIPTION DESIGNATION	Stck Qty. Qte.	POS. REF.NO. POS.	BEST.-NR. PART-NO. NO.PIECE	BEZEICHNUNG DESCRIPTION DESIGNATION	Stck Qty. Qte.
1	10235	GEHÄUSE BH 40	1	110	10264	PFLEGEWALZE KPL.MONT.(78352)	1
2	10571	BRILL-LOGO (KUNSTSTOFFPLATTE)	1	111	10238	LAGERSCHILD	1
100	10510	LAGERSCHALE, OBEN	1	112	10791	KLEMMHALTER ESK, GESTANZT	1
101	10265	ANTRIEBSWELLE KPL 40	1	113	06823	SCHRAUBE DIN 7981-4,2x22	2
102	10241	KEILRIEMEN, LANG FO 8 X 660 Li	1	114+115	11064	SCHALTHEBEL KPL. 78070	1
103	10243	LAGERBOCK RAL9005	1	115	10834	GLEITRING 78090/78110	1
104	10948	PT-SCHRAUBE KA70X25	2	116	06843	SCHEIBE DIN 9021-B5,3	1
105	10509	LAGERSCHALE, UNTEN	1	117	10268	SCHRAUBE D7981-4,8X19	1
106	10266	ABTRIEBSWELLE KOMPL	1	118	10236	ABDECKUNG 40 RAL2002	1
107	10239	RIEMENABDECKUNG	1	119	10237	SCHALTKNOPF RAL 6001	1
108	10242	KEILRIEMEN, KURZ FO Z8-300Li	1	120	10564	SEEGER-HM-RING H24	1
109	08541	BLECHSCHRAUBE D 7981-4,2X32	2	121	10368	SCHRAUBE D7981-6,3X25	5

GESTÄNGE



BENZIN-HATTRICK MulchCut
40 BHT - Art. 78221 (Mod.1999)



Brill - GARTENGERÄTE GMBH * POSTFACH 3161 * D- 58422 WITTEN

POS. REF.NO. POS.	BEST.-NR. PART-NO. NO.PIECE	BEZEICHNUNG DESCRIPTION DESIGNATION	Stck Qty. Qte.	POS. REF.NO. POS.	BEST.-NR. PART-NO. NO.PIECE	BEZEICHNUNG DESCRIPTION DESIGNATION	Stck Qty. Qte.
39	08287	GELENKSPANNGRIF	2	82	11049	SKT-MUTTER DIN 985-M6	1
70	10993	GESTÄNGE-UNTERTEIL 40/46 7021	1	83	06839	SCHEIBE DIN 9021-A6,4	1
71	09191	FORMSCHRAUBE 8x47	2	84	11048	SCHRAUBE DIN 603-M6X60	1
72	06465	SCHEIBE DIN 125-A8,4	2	85	11321	GASZUG Centura 40LX KPL.	1
73	08288	HOLMSpannGRIF	2	89	11043	BREMSBÜGEL RAL2002	1
74	02750	KABELHALTER z.BOWDENZUG	1	92	10953	UMLENKHALTER 40B-46 BH(R)OHV	1
75	11006	GEST.-OBERTEIL GEL. D=22	1	93	08722	BLECHSCHRAUBE DIN 7981-3,5x13	1

BENZIN-HATTRICK MulchCut
40 BHT - Art. 78221 (Mod.1999)