



48 BR - TYP 78562

ALU - LINE



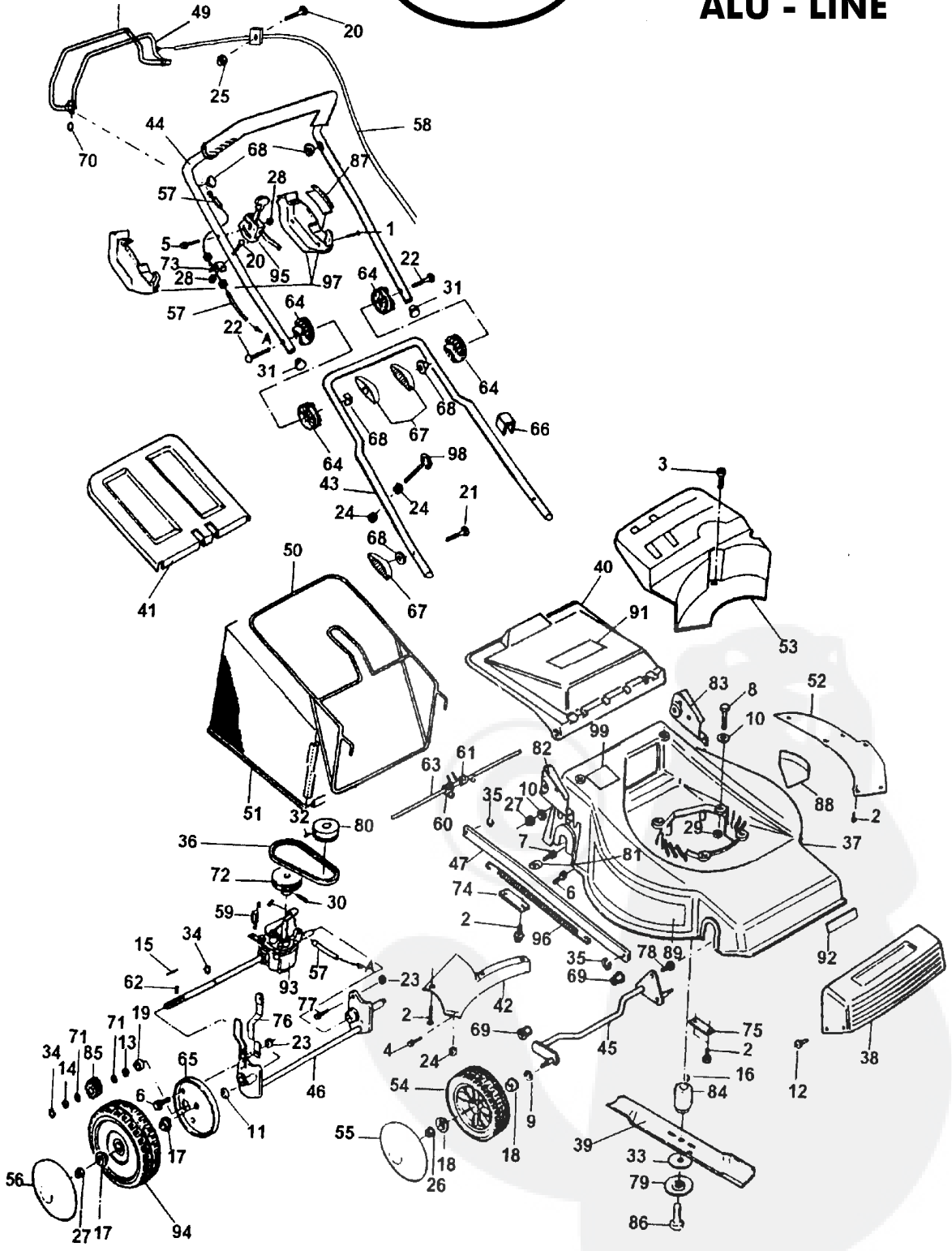
Technische Daten:

Gehäuse:	Hochwertiger, robuster Aluminiumdruckguß
Schnittbreite:	48 cm
Radantrieb:	einstufig, 3,5 km/h
Motor:	Briggs & Stratton Quantum XTE 55 Modell: 128 802 Typ 0866-01
Räder:	Doppelt kugelgelagert
Schnitthöhereinstellung:	Zentrale, 7-fache Schnitthöhereinstellung: von 20 - 90 mm
Fangsack:	Hochverschleißfester Nylonsack. Volumen: 70 Liter
Sonstiges:	Höhenverstellbares Griffgestänge, Besonders hautsympathische Soft-Griff- Ummantelung Motorbremse für schnellen Messerstop
Garantie:	12 Monate

BENZIN - SICHELMÄHER
mit RADANTRIEB



48 BR - TYP 78562
ALU - LINE



48 BR - TYP 78562 ALU - LINE

Brill - GARTENGERÄTE GMBH * POSTFACH 3161 * D- 58422 WITTEN

057

POS. REF.NO. POS.	BEST.-NR. PART-NO. NO.PIECE	BEZEICHNUNG DESCRIPTION DESIGNATION	Stck Qty. Qte.	POS. REF.NO. POS.	BEST.-NR. PART-NO. NO.PIECE	BEZEICHNUNG DESCRIPTION DESIGNATION	Stck Qty. Qte.
1	GA556	SCHRAUBE M5X40	2	50	GA652	FANGSACKRAHMEN	1
2	GA558	SCHRAUBE TT-M6X16	15	51	GA653	BEZUG/ FANGSACK	1
3	GA559	SCHRAUBE 6,3X32	1	52	GA654	SCHUTZBLECH 48 BR, UNTEN	1
4	GA560	SCHRAUBE	1	53	GA655	GEHÄUSEABDECKUNG	1
5	GA562	SCHRAUBE	1	54	GA646	LAUFRAD 180 VORNE	2
6	GA563	SCHRAUBE M8X16	4	55	GA647	RADKAPPE 180 VORNE	2
7	GA564	SKT-SCHRAUBE	1	56	GA648	RADKAPPE 200/230 HINTEN	2
8	GA565	SKT-SCHRAUBE M8X55	3	57	GA649	BOWDENZUG/ANTRIEB	1
9	GA566	SCHEIBE DIN 137/B1	2	58	GA651	BOWDENZUG/ BREMSE 1225	1
10	GA568	SCHEIBE D.8	9	59	GA594	FEDER / GETRIEBE	1
11	GA570	SCHEIBE 13X20X2,5	2	60	GA595	HECKKLAPPENFEDER DX	1
12	GA571	BOLZEN 3,9X11	2	61	GA596	HECKKLAPPENFEDER SX	1
13	GA572	SCHEIBE	2	62	GA597	FEDER/SPERRITZEL	2
14	GA573	SCHEIBE DIN 988-12X18X0,5	2	63	GA631	WELLE / HECKKLAPPE	1
15	GA574	STIFT 3X5X14	2	64	GA632	GRIFFHÖHENVERSTELLUNG	4
16	GA575	KEIL 22,2 DIN 6606	1	65	GA633	RADABDECKUNG INNEN	2
17	GA628	LAUFRADLAGER HINTEN	4	66	GA598	KABELHALTER	2
18	GA629	LAUFRADLAGER VORNE	4	67	GA599	GRIFFMUTTER 8MA	4
19	GA630	LAGER 6001 2RS	2	68	GA600	SCHEIBE 8	6
20	GA576	SCHRAUBE M6X35 TTQST	2	69	GA601	BUNDBUCHSE	2
21	GA577	SCHRAUBE M8X50	2	70	GA602	SCHEIBE 8 (NYLON)	2
22	GA578	SCHRAUBE M8X75	2	71	GA603	SCHEIBE (PA)	4
23	GA579	MUTTER 5589 M8	2	72	GA674	RIEMENSCHLEIBE / GETRIEBE	1
24	GA580	MUTTER M5	3	73	GA604	HALTEWINKEL	1
25	GA581	MUTTER M6	1	74	GA606	HALTEBLECH, HINTEN	2
26	GA582	MUTTER M8	2	75	GA607	HALTEBLECH, VORNE	2
27	GA583	SI-MUTTER M8	6	76	GA634	EINSTELLHEBEL	1
28	GA584	SI-MUTTER M6	2	77	GA608	SCHRAUBE	1
29	GA585	SI-MUTTER M8	3	78	GA609	BUNDSCHRAUBE	1
30	GA586	SPLINT 5X25	1	79	GA610	SPANNSCHLEIBE	1
31	GA587	STOPFEN	2	80	GA675	RIEMENSCHLEIBE 55X22	1
32	GA588	MADENSCHRAUBE M8X10	1	81	GA611	AL-SCHEIBE	1
33	GA590	TELLERFEDER 18,5X50X2,5	1	82	GA635	GESTÄNGEHALTER RTS	1
34	GA592	SEEGERRING DIN 471-A12	3	83	GA636	GESTÄNGEHALTER LKS	1
35	GA593	SI-RING 4 MM	2	84	GA637	MESSERFLANSCH 22,2XA=45	1
36	GA670	KEILRIEMEN Z 31 1/2	1	85	GA638	ANTRIEBSRITZEL RTS./LKS.	2
37	GA679	GEHÄUSE 48 BR-78562	1	86	GA554	MESSERSCHRAUBE 48/53	1
38	GA656	FRONTBLLENDE 48 BR	1	87	GA612	AUFKLEBER MIN/MAX	1
39	GA680	MESSERBALKEN 48 CM	1	88	GA614	AUFKLEBER	1
40	GA666	HECKKLAPPE 48 BR	1	89	GA615	AUFKLEBER	1
41	GA671	ABDECKUNG/FANGKORB	1	90	GA616	AUFKLEBER	1
42	GA657	DEFLEKTOR 48	1	91	GA619	AUFKLEBER	1
43	GA672	GESTÄNGE-UNTERTEIL	1	92	GA621	AUFKLEBER 48 /53 BR	1
44	GA673	GESTÄNGE-OBERTEIL 48/53	1	93	GA682	GETRIEBE KOMPLETT	1
45	GA644	VORDERACHSE 48	1	94	GA678	LAUFRAD HINTEN	2
46	GA645	HINTERACHSE 48	1	95	GA663	BOWDENZUG/GAS KPL.48	1
47	GA641	VERBINDUNGSSTANGE 48	1	96	GA622	FEDER	1
48	GA642	BÜGEL/FAHRANTRIEB	1	97	GA665	STELLTEILGEHÄUSE	1
49	GA643	BREMSBÜGEL	1	--	10952	GEBRAUCHSANWEISUNG 48/53BR	1