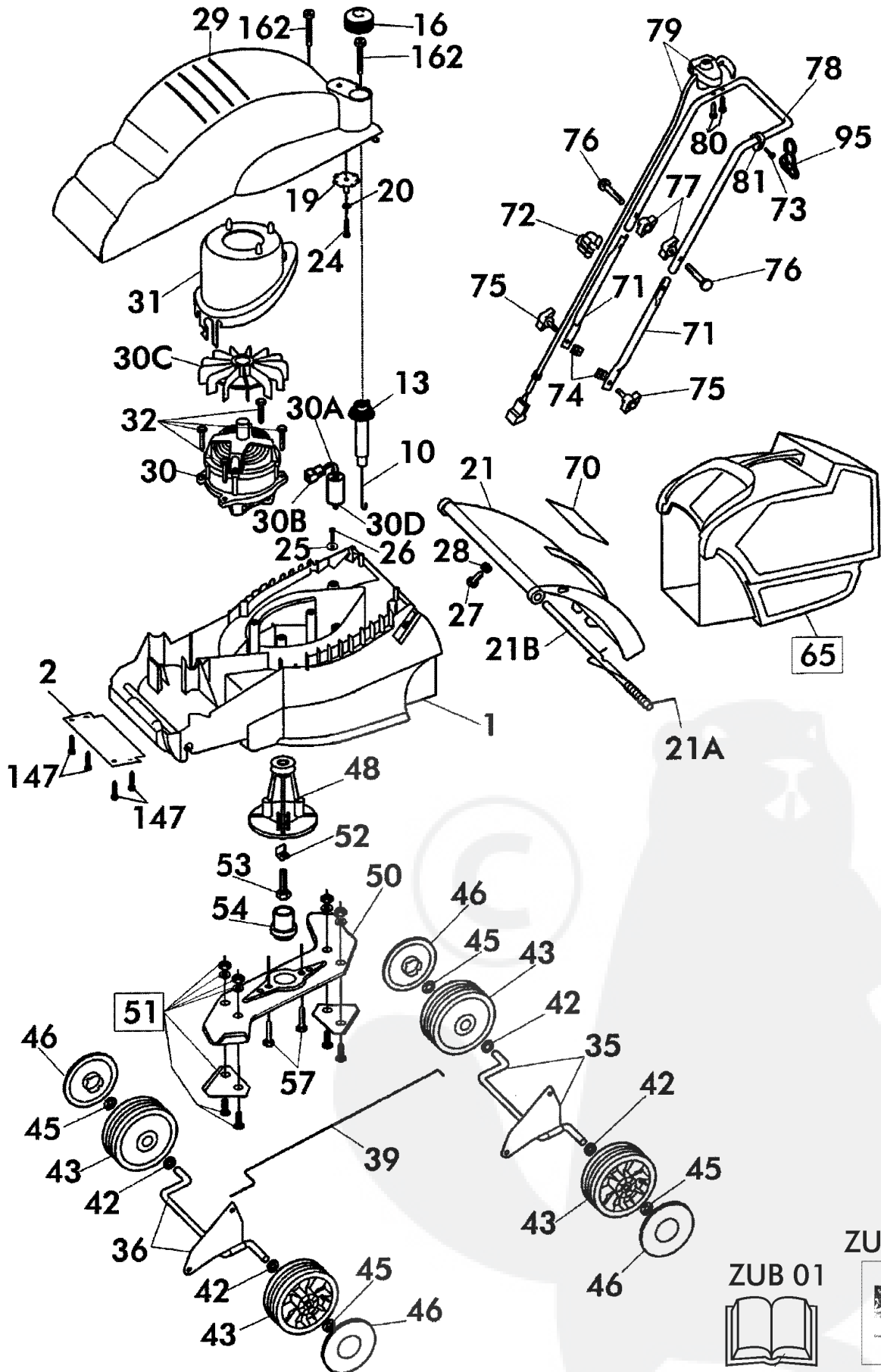


BRILL 32 ED-Art.78401 (1998)



ZUB 03



2/2	ELEKTRO-SICHELMÄHER			32 ED - Art. 78401	
2003	Electric Lawn Mower			ab Baujahr 1998	
Upd: 07.03	Tondeuses électrique				
Bild Nr. REF.N° POS.N°	BEST.-NR. PART-N° N° d. PIECE	BEZEICHNUNG	DESCRIPTION	Anzahl Qty. Qte.	
1	11119	GEHÄUSE 32 EH/ED	MOWER DECK 32 EH	1	
2	11244	ABDECKUNG RAL6001	COVER RAL 6001	1	
10	11266	ZUGSTANGE 78074 KPL	ROD	1	
13	11180	VERSTELLTEIL 32 EH	ADJUSTMENT PART 32 EH	1	
16	11177	VERSTELLKNOPF 32EH	ADJUSTING BUTTON 32EH	1	
19	11252	SKALENRAD 25-55 (32EH) BEDR.	ADJUSTING SCALE 25-55	1	
20	11201	SCHEIBE DIN 9021-3,2	WASHER DIN 9021-3,2	1	
21	11135	HECKKLAPPE 32 EH	REAR SAFETY COVER	1	
21 A	11202	HECKKLAPPENFEDER 32 EH	SPRING	1	
21 B	11173	HECKKLAPPENACHSE 32 EH	REAR COVER AXLE 32 EH	1	
24	11200	LIB-SCHRAUBE ISO7049-2,9X16	SCREW 2,9X16	1	
25	07499	SCHEIBE S-9021-A4523	WASHER	1	
26	06823	SCHRAUBE DIN 7981-4,2X22	SCREW DIN 7981	1	
27	06813	SCHRAUBE DIN 7981-2,9X9,5	SCREW DIN 7981	1	
28	06837	SCHEIBE DIN 9021-A4,3	WASHER	1	
29	11280	ABDECKUNG 78401 BEDR.	COVER	1	
30+30D	11276	ELEKTRO-MOTOR 0,9kW (78401) mK	ELECTRIC MOTOR 0,9 kW	1	
30 A	11286	KONDENSATORLEITUNG 32 EH	CONDENSER CABLE 32 EH	1	
30 B	10988	LPH STECKHÜLSE, LOSE	WIRE COVER	1	
30 C	09597	LÜFTERFLÜGEL LOSE (ATB)	FAN ATB	1	
30 D	11338	KONDESATOR 10 yF (78401)	CONDENSER 10 yF	1	
31	11335	MOTORKAPPE 78401 GELOCHT	ENGINE COVER	1	
32	11285	PT-SCHRAUBE K70X35	PT-SCREW	4	
35	11170	HINTERACHSE 32 EH KPL	REAR AXLE ASSY 32EH	1	
36	11154	VORDERACHSE 32EH KPL	FRONT AXLE ASSY 32 EH	1	
39	11164	VERBINDUNGSSTANGE 32 EH	CONNECTING ROD 32 EH	1	
42	10163	SCHEIBE DIN 433-8,4	WASHER	4	
43	11196	LAUFRAD D=150 / 8,1 / 35 SCHWARZ	WHEEL ASSY D=114	4	
45	11198	SPERRKAPPE 8	CAP 8	4	
46	11197	RADKAPPE D=114 RAL2002	WHEEL CAP	4	
48	11186	MESSERFLANSCH 32 EH	BLADE FLANGE 32 EH	1	
50-51	11284	MESSERTRÄGER 32 E (H) KPL.	CUTTER BAR ASSY. 32 EH	1	
51	00002	DREIECKMESSERSATZ KPL.	V-SHAPED BLADES ASSY.	1	
52	11190	WINKELSCHEIBE 32 EH	ANGLE BRACKET	1	
53	06650	SCHRAUBE DIN 933-8X25	SCREW HEX.HD.	1	
54	11192	ZENTRIERSTOPFEN 32 EH	BLADE RING	1	
57	11285	PT-SCHRAUBE K70X35	PT-SCREW	2	
65	11059	FANGKORB 32 EH/ED KOMPL.	GRASS BOX ASSY. 32 EH	1	
70	11282	WARN-U. TYPENSCHILD 78401	TYPE PLATE	1	
71	11203	GEST.-UNTERTEILHOLM 32 EH	HANDLE LOWER	2	
72	11222	KABELKLEMME 350 433	CLAMP	1	
73	08722	SCHRAUBE DIN 7981	SCREW	1	
74	11231	VKT-MUTTER DIN 557-M6 VZ	SQ.-NUT DIN 57-M6	2	
75	11223	FLÜGELSCHRAUBE M6X28 PECO	WRING SCREW M6 PECO	2	
76	11225	FR-SCHRAUBE DIN 603-6X35 VZ	SCREW 6X35	2	
77	11224	FLÜGELMUTTER M6 PECO	WRING NUT M6 PECO	2	
78	11204	GEST.-OBERTEILHOLM 32EH	HANDLE UPPER ASSY 32 EH	1	
79	11205	TOTMANNSSCHALTER 32EH	SAFTEY SWITCH ASSY 32EH	1	
80	09295	PT-SCHRAUBE S-40203	PT-SCREW	2	
81	11311	ANSCHLAG D=20 MM	CLAMP STOP D=20	1	
95	10962	ZUGENTLASTUNG , SCHWARZ	CABLE CONTROL	1	
147	10268	SCHRAUBE DIN 7981-4,8x19	SCREW	4	
162	11057	PT-SCHRAUBE KB40x30 vz	SCREW KB40x30	2	
		ZUBEHÖR	ACCESSORIES		
ZUB 01	11228	GEBRAUCHSANWEISUNG 32 EH/ED	OWNER'S MANUAL 78160	1	
ZUB 02	11256	SI-INFOBLATT 32 EH/ED	DESCRIPTION 32EH	1	
ZUB 03	00563	BRILL-SERVICE-HEFT	SERVICE - LIST	1	