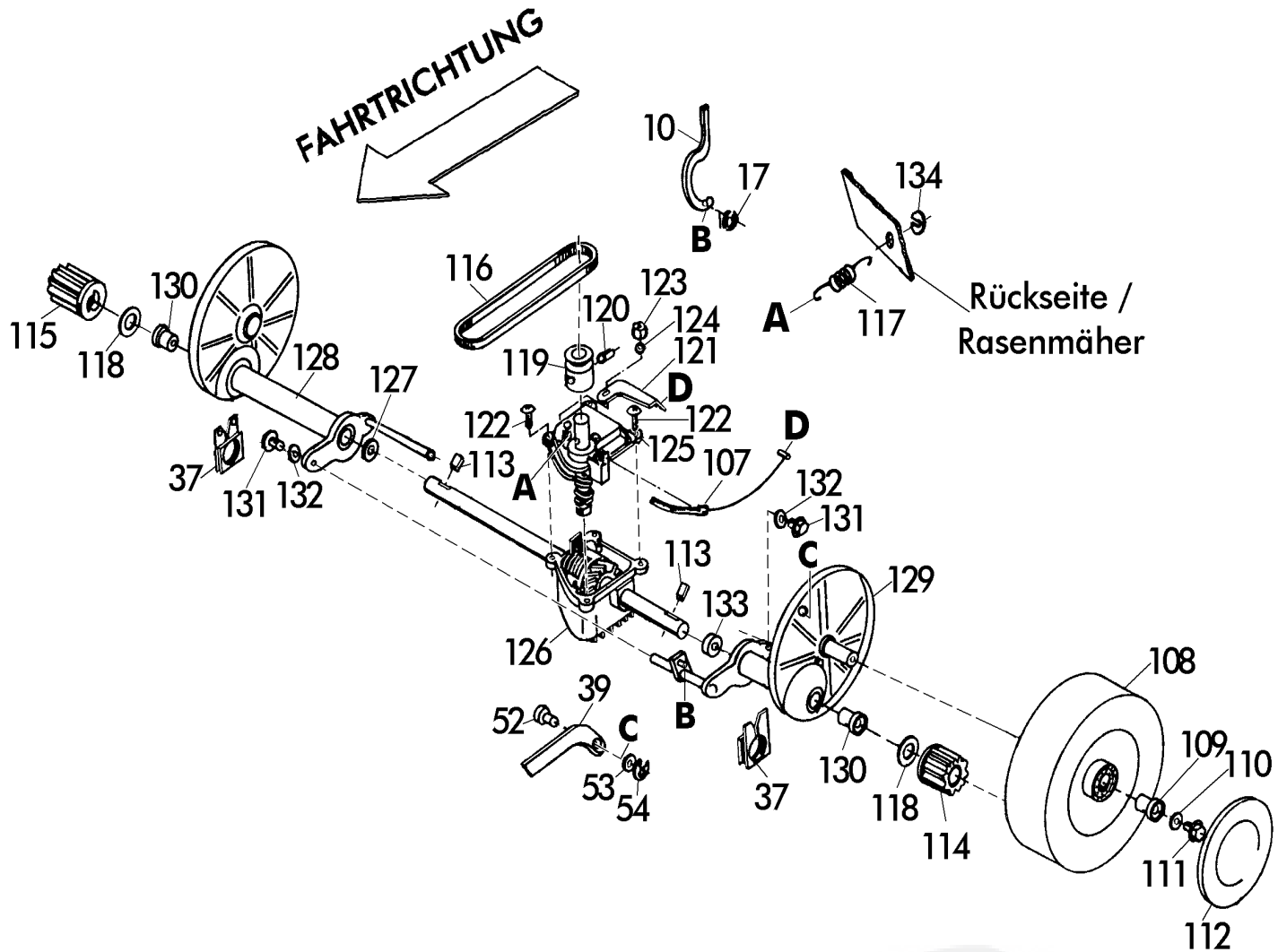
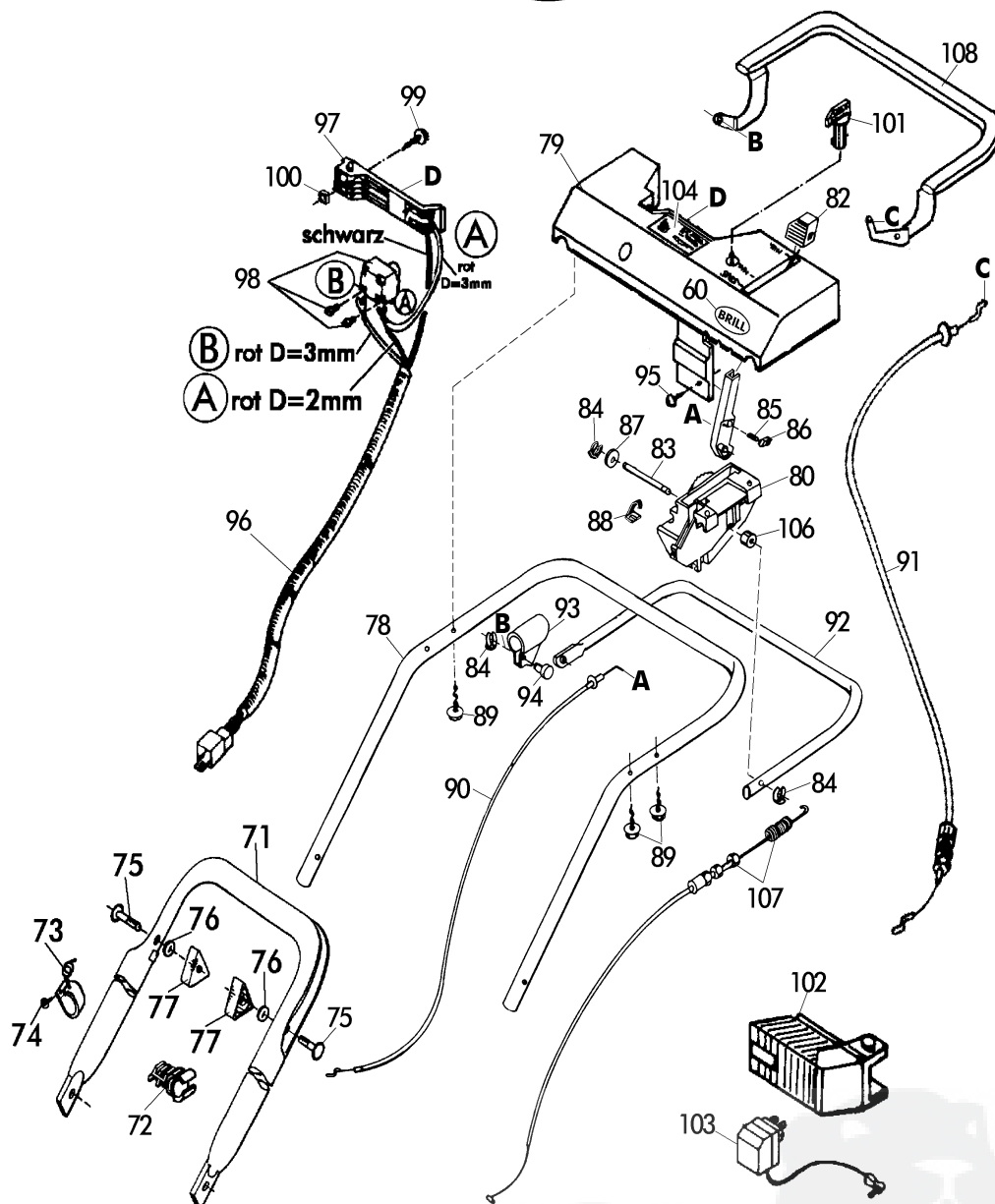



Brill - GARTENGERÄTE GMBH * POSTFACH 3161 * D- 58422 WITTEN

| POS. REF.NO. POS. | BEST.-NR. PART-NO. NO.PIECE | BEZEICHNUNG DESCRIPTION DESIGNATION | Stck Qty. Qte. | POS. REF.NO. POS. | BEST.-NR. PART-NO. NO.PIECE | BEZEICHNUNG DESCRIPTION DESIGNATION | Stck Qty. Qte. |
|-------------------------|-----------------------------------|---|----------------------|-------------------------|-----------------------------------|---|----------------------|
| 1 | 09978A | GEHÄUSE 40 BR (-V12/OHV) | 1 | 42 | 08319 | TELLERFEDER DIN 2093-C25 | 2 |
| -- | 08612 | AUFKLEBER: WARNHINWEIS | 1 | 44 | 08273 | LAUFRAD 165 VORNE KPL. | 2 |
| 2 | 08602 | GEHÄUSEGRIFF | 1 | 45 | 08427 | RIPPMUTTER M8-KI.10 | 2 |
| 3 | 08285 | DREHGELENK,LINKS | 1 | 47 | 08600 | RADKAPPE VORNE 165 | 2 |
| 4 | 08286 | DREHGELENK,RECHTS | 1 | 48 | 09976 | MESSERFLANSCH 40 BR | 1 |
| 5 | 06544 | FLR-SCHRAUBE DIN 603-8x20 | 2 | 49 | 08740 | REIBSCHEIBE (42BK-46B) | 1 |
| 6 | 06548 | FLR-SCHRAUBE DIN 603-8x50 | 2 | 50-51 | 09017 | MESSERTRÄGER KPL. SB=40 CM | 1 |
| 7 | 07500 | SCHEIBE S 9021-A8,4x25x3 | 2 | 51 | 00002 | DREIECKMESSERSATZ,KPL. | 1 |
| 8 | 06684 | S-MUTTER DIN 985-8 | 2 | 52 | 09664 | BUNDBOLZEN VERZ. | 1 |
| 9 | 08287 | GELENKSPANNGRIF | 2 | 53 | 09674 | SCHEIBE DIN 6902-A7,4 | 1 |
| 10 | 09988 | ZUGSTANGE, LOSE 78545 | 1 | 54 | 10574 | SI-SCHEIBE DIN 6799-6x0,7 | 1 |
| 11 | 08610 | LAGERSCHEIBE | 1 | 55 | 08654 | SPANNSCHEIBE, LACK. | 1 |
| 12 | 08781 | O-RING 36x2 | 1 | 56 | 06460 | SCHEIBE DIN 125-A10,5 | 1 |
| 13 | 08605 | VERSTELLKNOPF, LOSE | 1 | 57 | 07486 | SCHRAUBE S 933-3/8 UNF 1 3/4 | 1 |
| 14 | 08607 | ZYLINDERSTIFT DIN 7 - 10x22 | 1 | 58 | 02713 | WOODRUFF-KEIL | 1 |
| 15 | 08606 | VERSTELLBOLZEN | 1 | 59 | 06823 | SCHRAUBE DIN 7981-4,2x22 | 3 |
| 16 | 08609 | DECKEL, ROT | 1 | 60 | 10571 | BRILL-LOGO | 1 |
| 18 | 08276 | BLENDE, BEDRUCKT | 1 | 61 | 08635 | LAUFRADLAGER, LOSE | 4 |
| 19 | 10442 | SKALENRAD, BESCHRIFTET 30-80 | 1 | 62 | 10385 | ABDECKSCHEIBE | 1 |
| 20 | 08782 | O-RING 12,1x2,7 | 1 | 63 | 09972 | RIEMENSCHUTZ, GEP. | 1 |
| 21 | 08282 | HECKKLAPPE RAL 6001 | 1 | 64 | 08252 | TRAGEGRIFF, LOSE | 1 |
| 22 | 10016 | SCHWELLE, GEKÜRZT | 1 | 65 | 09049 | FANGBOX-UNTERTEIL 40 +46 | 1 |
| 23 | 06806 | SCHRAUBE DIN 7976-B6,3x25 | 2 | 66 | 08280 | SIEHE 08786 | 1 |
| 24 | 09304 | KLAMMER Z.SCHWELLE 40 | 7 | 67 | 06839 | SCHEIBE DIN 9021-A6,4 | 2 |
| 27 | 06684 | SKT-MUTTER DIN 985-8 | 1 | 68 | 08667 | SCHRAUBE DIN 7981-B6,3x19 | 2 |
| 28 | 09681 | PA-ISOLIERSCHEIBE 0,2 | 4 | 69 | 08278 | FANGBOX-OBERTEIL M.GRIFF | 1 |
| 29 | 08427 | RIPPMUTTER M8-KI.10 | 2 | 70 | | TYPENSCHILD-Nicht verfügbar ! | |
| 30 | 10028 | B&S-MOTOR 12F807-1179/01 | 1 | 107 | 09977 | BOWDENZUG / RADANTRIEB KPL. | 1 |
| 31 | 09974 | FLANSCHRING, GEFRÄST | 1 | 116 | 10004 | POLY-V-RIEMEN J 660/2 | 1 |
| 32 | 08426 | SKT-SCHRAUBE DIN 931-8X75 | 2 | ZUBEHÖR | | | |
| 33 | 07500 | SCHEIBE S 9021-A8,4x25x3 | 3 | 10621 | | GEBRAUCHSANWEISUNG 40/46B/ | 1 |
| 34 | 08809 | SKT-SCHRAUBE DIN 931-8X100 | 1 | 00563 | | BRILL-SERVICE-VERZEICHNIS | 1 |
| 36 | 10439 | VORDERACHSE KPL. 40/46 | 1 | 06574 | | STECKSCHLÜSSEL DIN 659 | 1 |
| 38 | 09028 | LAGERSCHALE VORNE | 2 | 06591 | | DREHSTIFT DIN 900-5x100 | 1 |
| 39+52 | 10433 | VERBINDUNGSSTANGE, 40 KPL. | 1 | 09640 | | AKKU-PACK AP-12 | 1 |
| 40 | 08399 | WELLENSCHEIBE DIN 137-B8,4 | 1 | 09639 | | LADEGRÄT NL-12 | 1 |
| 41 | 10574 | SI-SCHEIBE DIN 6799-6x0,7 | 2 | 06012 | | RASENMÄHER MOTOROEL (1 Liter) | Option |


Brill - GARTENGERÄTE GMBH * POSTFACH 3161 * D- 58422 WITTEN

| POS. REF.NO. POS. | BEST.-NR. PART-NO. NO.PIECE | BEZEICHNUNG DESCRIPTION DESIGNATION | Stck Qty. Qte. | POS. REF.NO. POS. | BEST.-NR. PART-NO. NO.PIECE | BEZEICHNUNG DESCRIPTION DESIGNATION | Stck Qty. Qte. |
|-------------------------|-----------------------------------|---|----------------------|-------------------------|-----------------------------------|---|----------------------|
| 10 | 09988 | ZUGSTANGE, LOSE 78545 | 1 | 117 | 09996 | ZUGFEDER 78545 | 1 |
| 17 | 10574 | SI-SCHEIBE DIN 6799-6x0,7 | 1 | 118 | 00930 | ANLAUFSCHLEIBE (REAL 33) | 2 |
| 37 | 09045 | LAGERSCHALE, HINTEN | 2 | 119-127 | 10458 | ANTRIEB KOMPL. 40 BR | 1 |
| 39 | 08711 | VERBINDUNGSSTANGE, LOSE | 1 | 122-126 | 09975 | GETRIEBE 78545 KOMPL. | 1 |
| 52 | 09664 | BUNDBOLZEN VERZ. | 1 | 119 | 10001 | POLY-V-RIEMENSCHLEIBE | 1 |
| 53 | 09674 | SCHLEIBE DIN 6902-A7,4 | 1 | 120 | 10365 | SPANNHÜLSE DIN 1481-5x32 | 1 |
| 54 | 08539 | SI-SCHLEIBE DIN 6799-6x0,7 | 1 | 122 | 04896 | SCHRAUBE V2A 5x16 | 4 |
| 107 | 09977 | BOWDENZUG / RADANTRIEB KPL. | 1 | 123 | 06505 | SIEHE 06506 | 1 |
| 108+109 | 09428 | ANTRIEBSRAD KPL.M.BUCHSE SVR | 2 | 124 | 06467 | U-SCHLEIBE DIN 125-5,3 | 1 |
| 109 | 09129 | LAGERBUCHSE MIT BUND | 2 | 127 | 06461 | SCHLEIBE DIN 125-A13 | 1 |
| 110 | 06839 | SCHLEIBE DIN 9021-A6,4 | 2 | 128+129 | 10521 | HÜLLROHR 78545 LG.& KRZ. | 1 |
| 111 | 09199 | TT-SCHRAUBE M6x16 | 2 | 130 | 10063 | LAGERBUCHSE 12,2 | 2 |
| 112 | 08601 | RADKAPPE, HINTEN 195 | 2 | 131 | 06635 | SKT-SCHRAUBE DIN 933-5x16 | 2 |
| 113 | 09973 | SPERRHAKEN | 2 | 132 | 10441 | SICHERUNGSSCHLEIBE S5 | 2 |
| 114 | 10758 | SPERRZAHNRAD RTS. & LKS. | 1 | 133 | 10000 | RING 78545 | 1 |
| 115 | 10758 | SPERRZAHNRAD RTS. & LKS. | 1 | 134 | 10196 | SCHLEIBE ZUR ZUGFEDER | 1 |
| 116 | 10004 | POLY-V-RIEMEN J660/2 | 1 | | | | |



| POS. REF.NO. POS. | BEST.-NR. PART-NO. NO.PIECE | BEZEICHNUNG DESCRIPTION DESIGNATION | Stck Qty. Qte. | POS. REF.NO. POS. | BEST.-NR. PART-NO. NO.PIECE | BEZEICHNUNG DESCRIPTION DESIGNATION | Stck Qty. Qte. |
|-------------------------|-----------------------------------|---|----------------------|-------------------------|-----------------------------------|---|----------------------|
| 60 | 10571 | BRILL-LOGO | 1 | 89 | 09083 | PT-SCHRAUBE S-1447-K 60x25 | 3 |
| 71 | 09117 | GEST.-UNTERTEIL, LACK. | 1 | 90 | 10234 | BOWDENZUG / GAS 40 BH | 1 |
| 72 | 08787 | KLEMMHALTER | 1 | 91 | 09966 | BOWDENZUG / BREMSE | 1 |
| 73 | 10953 | UMLENKHALTER | 1 | 92 | 10038 | KUPPLUNGSBÜGEL 78545 GEP. | 1 |
| 74 | 08722 | SCHRAUBE DIN 7981-3,5x13 | 1 | 93 | 09106 | BÜGELLAGER, SCHWARZ | 1 |
| 75 | 09191 | FORMSCHRAUBE 8x47 | 2 | 94 | 09982 | BOLZEN, VERZ. | 1 |
| 76 | 06465 | SCHEIBE DIN 125-A8,4 | 2 | 95 | 03469 | BLECHSCHRAUBE DIN 7981 | 1 |
| 77 | 08288 | HOLMSPANNGRIF | 2 | 96+97 | 09638 | SPANGE KPL.MONTIERT | 1 |
| 78 | 09398 | GESTÄNGEHOLM-OBERTEIL LOSE | 1 | 98 | 08595 | TASTER 78580 | 1 |
| 79 | 10073 | BEDIENPANEL, LOSE V12 | 1 | 99 | 09101 | SCHRAUBE DIN 7985 | 1 |
| 80 | 10064 | LAGERBOCK 78545, GEBOHLT | 1 | 100 | 09102 | VKT-MUTTER | 1 |
| 81 | 09079 | STELLTEIL, SCHWARZ | 1 | 101 | 08587 | ZÜNDSCHLÜSSEL -V 12 | 1 |
| 82 | 09080 | KNAUF Z.STELLTEIL | 1 | 102 | 09640 | AKKU-PACK AP-12 (78580) | Option |
| 83 | 09998 | BOLZEN, VERZ. (BR,BHR) | 1 | 103 | 09639 | LADEGERÄT NL-12 (78570) | Option |
| 84 | 08656 | KL-SICHERUNG | 3 | 104 | 10201 | BEDIENUNGS-AUFKLEBER | 1 |
| 85 | 09082 | DRUCKFEDER LOSE | 1 | 106 | 10161 | ABSTANDSBUCHSE 78545 | 1 |
| 86 | 09081 | DRUCKSTÜCK LOSE | 1 | 107 | 09977 | BOWDENZUG / RADANTRIEB KPL. | 1 |
| 87 | 06464 | SCHEIBE DIN 125-A6,4 | 1 | 108 | 09985 | BREMSBÜGEL KOMPL. | 1 |
| 88 | 10584 | KLAMMER Z.GASZUG | 1 | 78-108 | 10006 | GESTÄNGE-OBERTEIL KPL.MONT. | 1 |