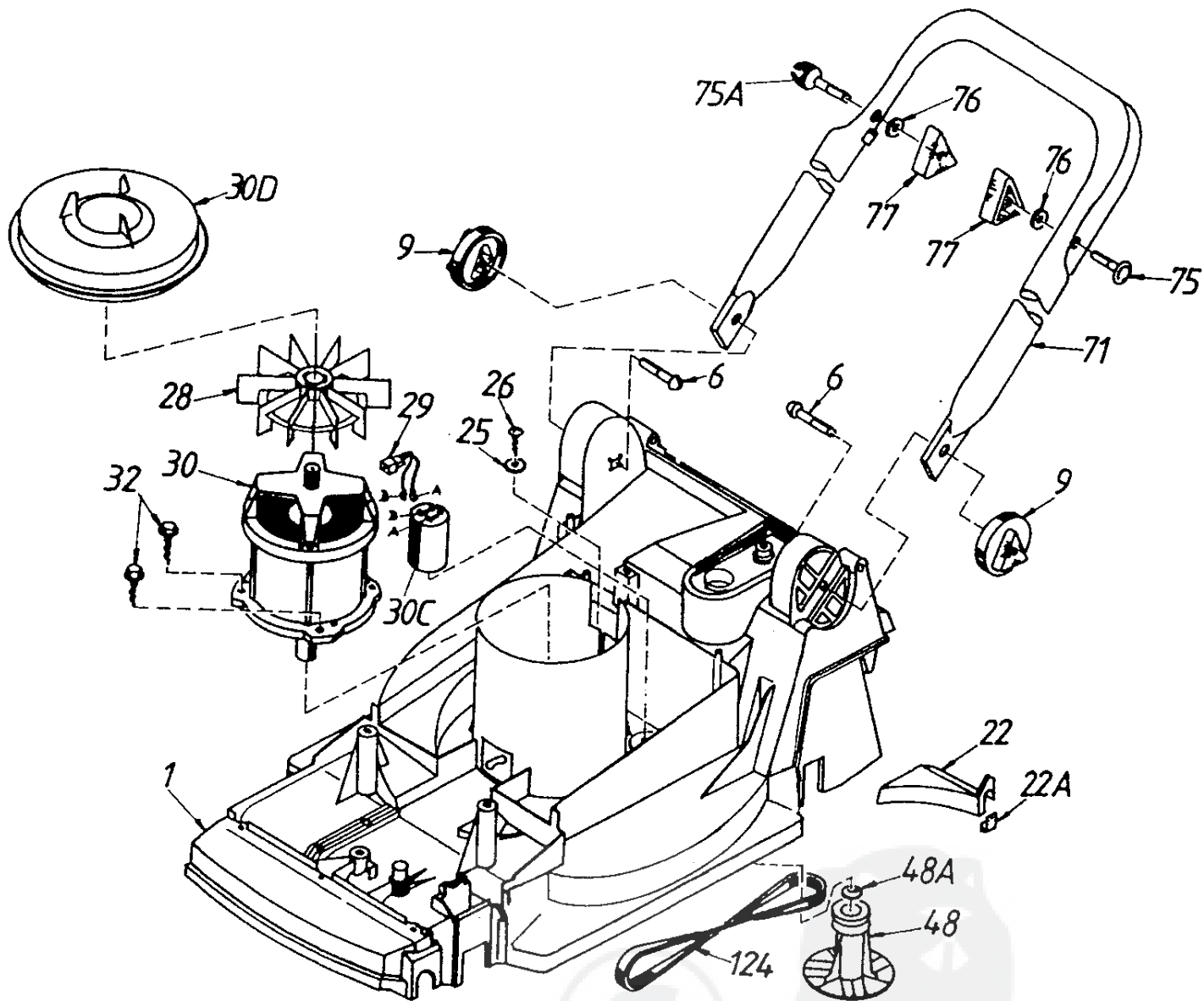


Brill - GARTENGERÄTE GMBH * POSTFACH 3161 * D- 58422 WITTEN

POS. REF.NO. POS.	BEST.-NR. PART-NO. NO.PIECE	BEZEICHNUNG DESCRIPTION DESIGNATION	Stck Qty. Qte.	POS. REF.NO. POS.	BEST.-NR. PART-NO. NO.PIECE	BEZEICHNUNG DESCRIPTION DESIGNATION	Stck Qty. Qte.
1	10363	GEHÄUSE 36 EH F 78090	1	36	10315	VORDERACHSE 36 EH KPL	1
10-16	10629	HÖHENVERSTELLUNG KPL 36EHF	1	37	08517	ACHSBEFESTIGUNG 32/36EK,VERZ	4
10	10399	ZUGSTANGE RAL 7021	1	38	06823	SCHRAUBE DIN 7981-4,2x22	8
12	08781	O-RING 36x2	1	39	10401	VERBINDUNGSSTANGE 36 EH	1
13	10595	VERSTELLKNOPF RAL 3020	1	43	10590	LAUFRAD 170,HINTEN KPL	2
14	08607	ZYLINDERSTIFT DIN 7 - 10x22	1	44	10589	LAUFRAD 145,VORNE KPL	2
15	08606	VERSTELLBOLZEN	1	45	00642	KLEMMKAPPE 1844/7	4
16	10596	DECKEL 78090	1	46	10592	RADKAPPE 170 RAL7021	2
17	09095	SIEHE 11309+06755 (Baugr.)	3	47	10591	RADKAPPE 145 RAL 7021	2
18	10630	BLENDE, BESCHR. 78070/80	1	48	10364	MESSERFLANSCH 36 EH	1
19	10443	SKALENRAD 30-70 BEDR.	1	48 A	10314	ANLAGESCHEIBE	1
20	08782	O-RING 12,1x2,7	1	49	08645	SPERRSCHEIBE	1
21	10597	HECKKLAPPE RAL7021 (78080)	1	50-51	09020	MESSERTRÄGER KPL. 36 CM	1
21 A	08841	DREHFEDER Z.HECKKLAPPE	1	51	00002	DREIECKMESSERSATZ,KPL. *	1
21 B	10598	BOLZEN RAL7021 (78080)	2	57	08507	SPANNSCHRAUBE (E)	1
35	10308	HINTERACHSE 32/36 E/EH	1	70		Nicht verfügbar !	

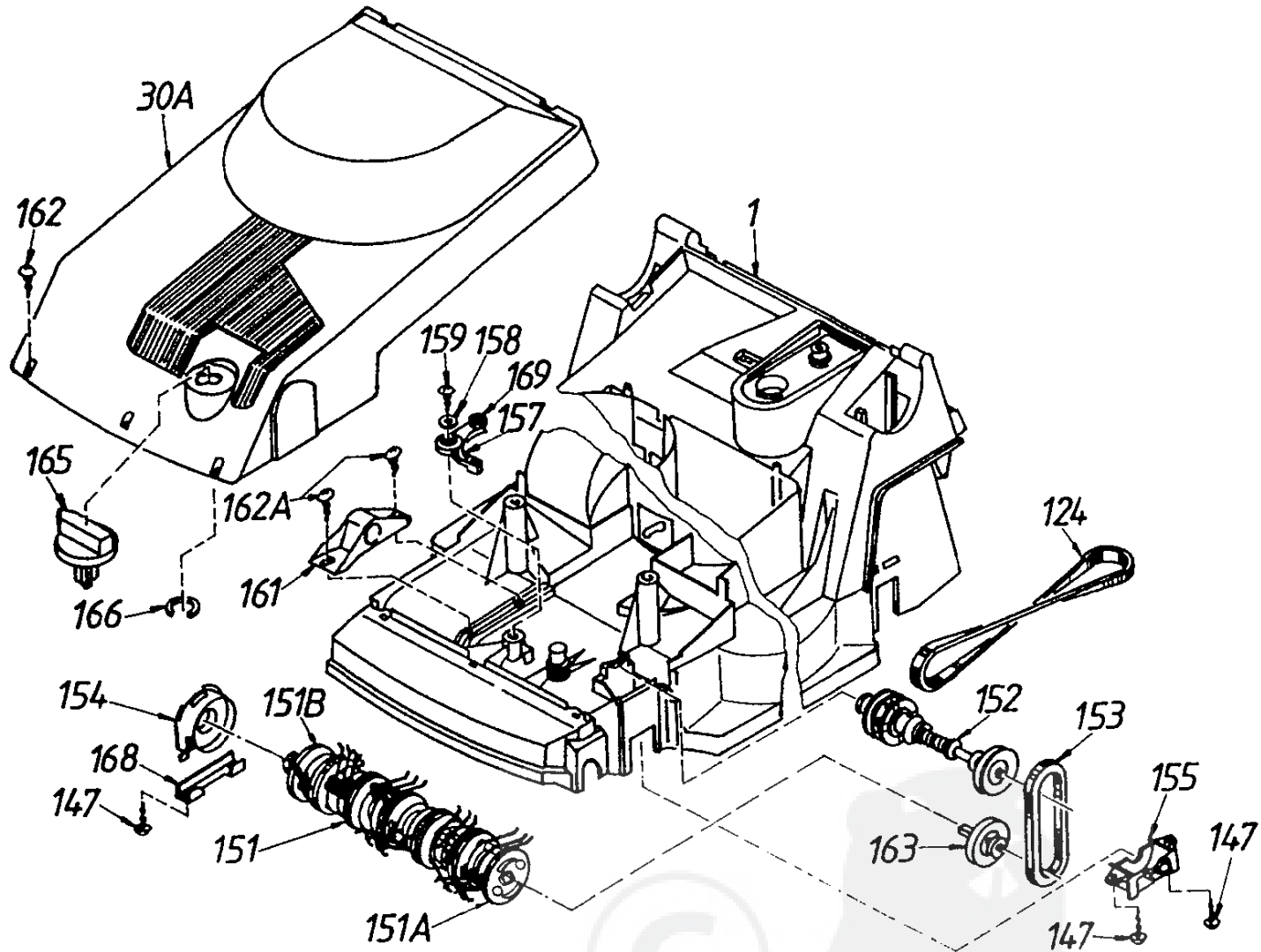
36 EH F
Art. 78090



Brill - GARTENGERÄTE GMBH * POSTFACH 3161 * D- 58422 WITTEN

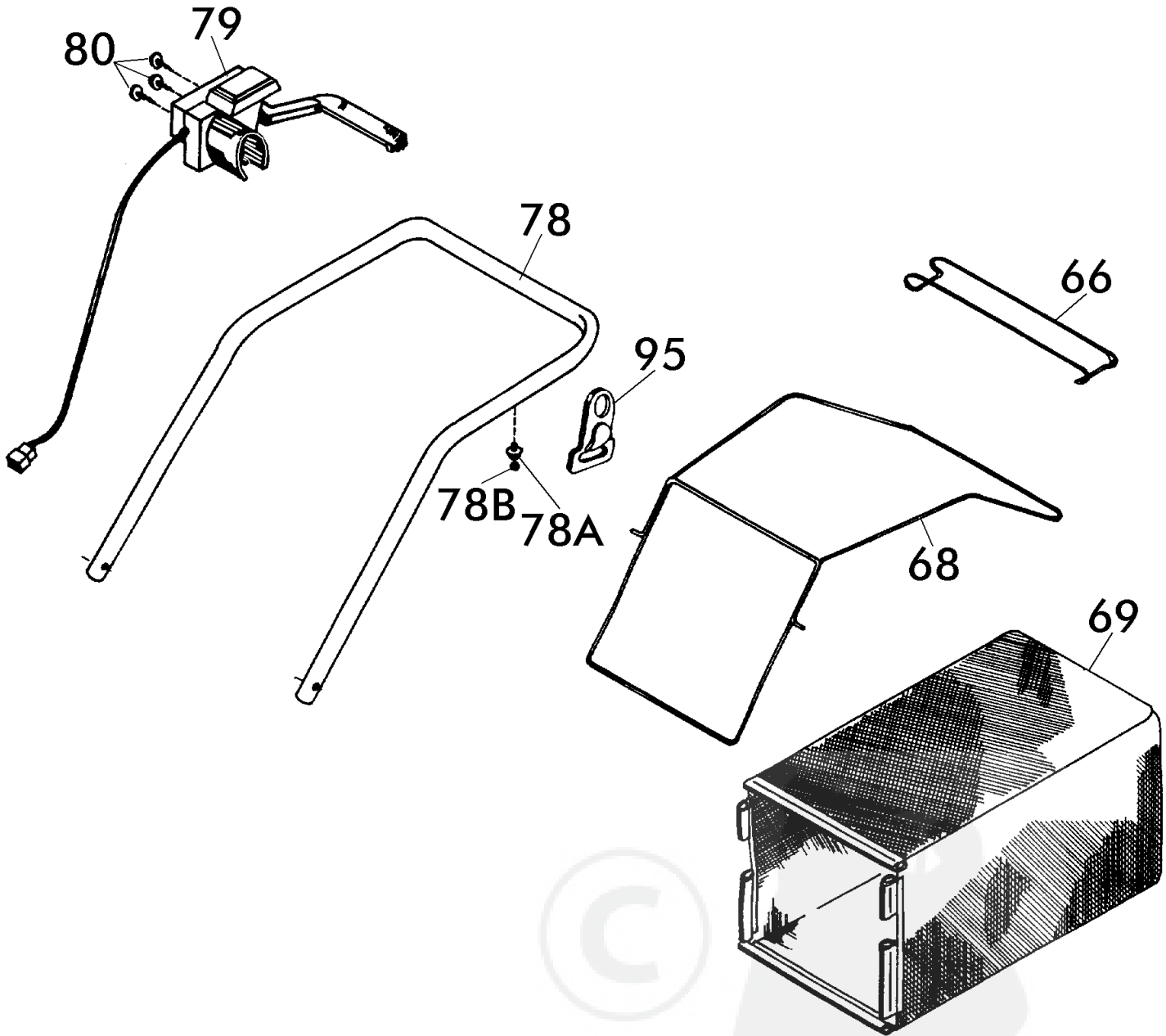
POS. REF.NO. POS.	BEST.-NR. PART-NO. NO.PIECE	BEZEICHNUNG DESCRIPTION DESIGNATION	Stck Qty. Qte.	POS. REF.NO. POS.	BEST.-NR. PART-NO. NO.PIECE	BEZEICHNUNG DESCRIPTION DESIGNATION	Stck Qty. Qte.
1	10363	GEHÄUSE 36 EH F 78090	1	30 D	09192	KAPPE Z.MOTOR, SCHWARZ	1
6	06548	FLACHRUNDSCHRAUBE DIN 603-8	2	32	09343	PT-SCHRAUBE K70X30	4
9	10599	GELENKSPANNGRIF RAL 7021	2	48	10364	MESSERFLANSCH 36 EH	1
22	10698	SCHWELLE 36 (78090)	1	48 A	10314	ANLAGESCHEIBE	1
22 A	09304	KLAMMER Z.SCHWELLE 40	2	71	09368	HOLM-UNTERTEIL	1
25	07499	SCHEIBE S-9021-A4,5X23	1	75	09191	FORMSCHRAUBE 8x47	1
26	08541	SCHRAUBE D 7981-4,2X32	1	75 A	09116	KABELFÜHRUNG	1
28	09597	LÜFTERFLÜGEL LOSE - ATB -	1	76	06465	SCHEIBE DIN 125-A8,4	2
29	09659	KONDENSATORLEITUNG KPL	1	77	10600	HOLMSPANNGRIF RAL 7021	2
30+30C	11110	ELEKTROMOTOR 1,5 kW mK	1	124	10372	KEILRIEMEN 6x610 (36 EH)	1
30 C	09033	KONDENSATOR 16 yF	1				

36 EH F
 Art. 78090



Brill - GARTENGERÄTE GMBH * POSTFACH 3161 * D- 58422 WITTEN

POS. REF.NO. POS.	BEST.-NR. PART-NO. NO.PIECE	BEZEICHNUNG DESCRIPTION DESIGNATION	Stck Qty. Qte.	POS. REF.NO. POS.	BEST.-NR. PART-NO. NO.PIECE	BEZEICHNUNG DESCRIPTION DESIGNATION	Stck Qty. Qte.
1	10363	GEHÄUSE 36 EH F 78090	1	158	06843	SCHEIBE DIN 9021-B5,3	1
30 A	10587	ABDECKUNG 78080	1	159	10268	SCHRAUBE D7981-4,8X19	1
124	10372	KEILRIEMEN 6x610 (36 EH)	1	161	10243	LAGERBOCK RAL9005	1
147	06823	SCHRAUBE DIN 7981-4,2x22	4	162	10368	SCHRAUBE D7981-6,3X25	4
151	10358	PFLEGEWALZE KOMPL. 36 EH	1	162 A	10948	PT-SCHRAUBE KA70X25	2
152	10356	ANTRIEBSWELLE KPL. 78110	1	163	10266	ABTRIEBSWELLE KOMPL	1
153	10242	KEILRIEMEN, KURZ FO Z8-300Li	1	165	10237	SCHALTKNOPF RAL 6001	1
154	10238	LAGERSCHILD	1	166	10564	SEEGER-HM-RING H24	1
155	10239	RIEMENABDECKUNG	1	168	10428	KLEMMHALTER 78110	1
157	10244	SCHALTHEBEL	1	169	10834	GLEITRING 78090/78110	1



Brill - GARTENGERÄTE GMBH * POSTFACH 3161 * D- 58422 WITTEN

POS. REF.NO. POS.	BEST.-NR. PART-NO. NO.PIECE	BEZEICHNUNG DESCRIPTION DESIGNATION	Stck Qty. Qte.	POS. REF.NO. POS.	BEST.-NR. PART-NO. NO.PIECE	BEZEICHNUNG DESCRIPTION DESIGNATION	Stck Qty. Qte.
65	10712	FANGSACKGESTELL 36	1	79	10603	SIEHE: BG. 11004+10961	1
66	10713	TRAGEGRIF/FANGKORB 36	1	80	09295	PT-SCHRAUBE S0000 40203	3
69	10602	FANGSACK RAL 7021 78090	1	95	08253	ZUGENTLASTUNG ROT	1
78	10601	GESTÄNGE-OBERTEIL 78090	1	ZUBEHÖR			
78 A	02119	ANSCHLAG	1	10753		GEBRAUCHSANWEISUNG 78090	1
78 B	06737	KUGEL DIN 5401 00041	1	10804		AUFKLEBESCHRIFT CP 36	1