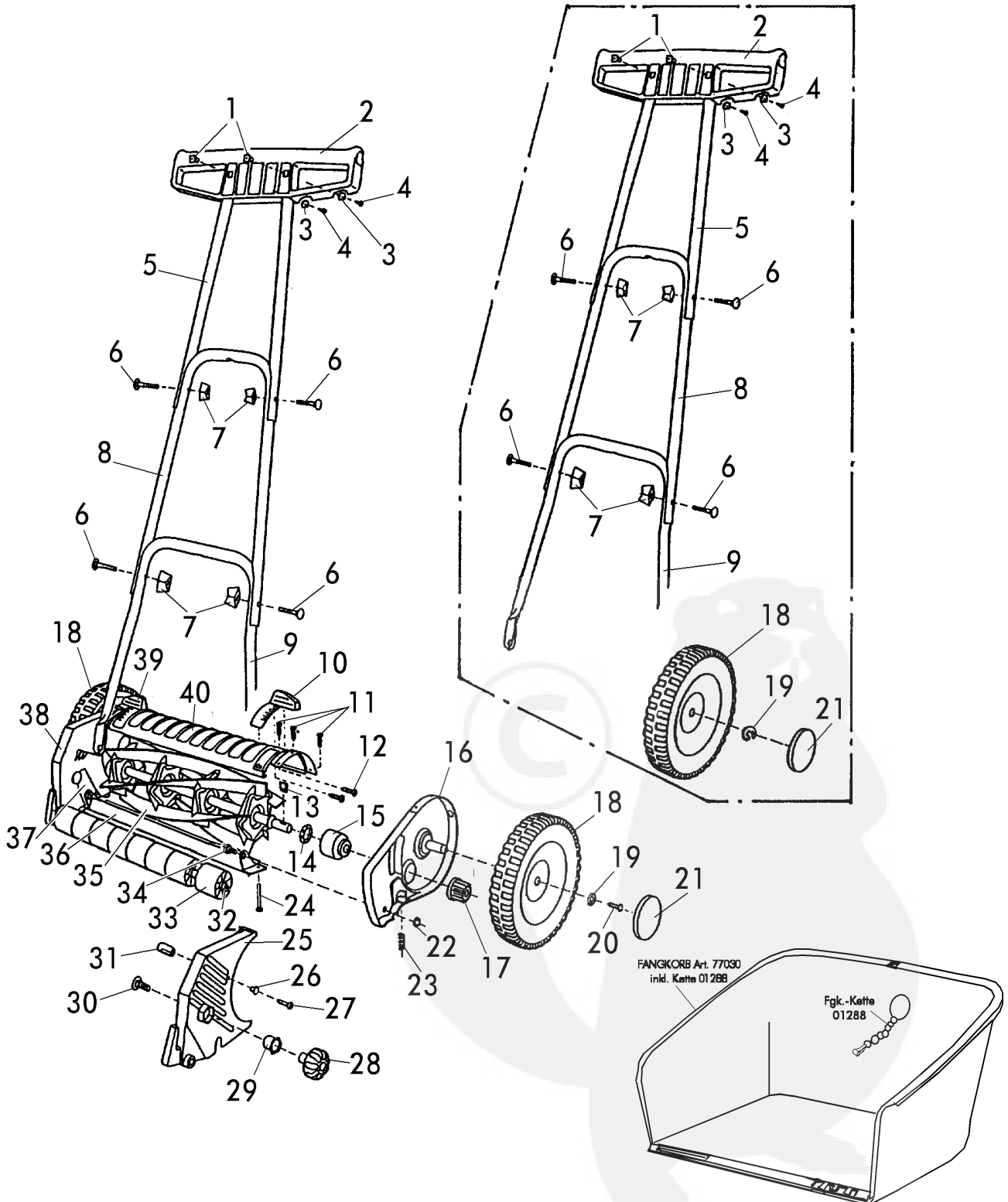




REKORD 33 / 38
TYP 78330 / 345

AB BAUJAHR 1992/93



REKORD 33 / 38
TYP 78330 / 345



REKORD 33 / 38
TYP 78330 / 345

02

Brill - GARTENGERÄTE GMBH * POSTFACH 3161 * D- 58422 WITTEN

107

| POS. REF.NO. POS. | BEST.-NR. PART-NO. NO.PIECE | BEZEICHNUNG DESCRIPTION DESIGNATION | Stck Qty. Qte. | POS. REF.NO. POS. | BEST.-NR. PART-NO. NO.PIECE | BEZEICHNUNG DESCRIPTION DESIGNATION | Stck Qty. Qte. |
|-------------------------|-----------------------------------|---|----------------------|-------------------------|-----------------------------------|---|----------------------|
| 1 | 00865 | GRIFFMUTTER | 2 | 24 | 00116 | SCHRAUBE M.KUGELKOPF | 2 |
| 2 | 08665 | HRM-HANDGRIFF LOSE NEU | 1 | 25 | 08208 | LAUFROLLENLAGER /R 78330 | 1 |
| 3 | 00868 | GRIFFKONUS | 2 | 26 | 03296 | SCHEIBE 70060/65 | 2 |
| 4 | 07452 | SCHRAUBE S-42162 | 2 | 27 | 08260 | SCHRAUBE DIN 7976 | 2 |
| 5 | 08733 | GESTÄNGE-OBERTEIL 78330 | 1 | 28 | 00310 | HANDRAD | 2 |
| 5 * | 09558 | GEST.-HOLM-OBERTEIL `92 | 1 | 29 | 00358 | SPANNTOPF | 2 |
| 6 | 06528 | SCHRAUBE DIN 603-5x30 vz | 4 | 30 | 00326 | SCHRAUBE | 2 |
| 7 | 02690 | FLÜGELMUTTER 70060 RAL2002 | 4 | 31 | 00665 | BOLZEN | 2 |
| 3,4,6+ | 08181 | BEFESTIG.-TEILE KPL.(70060) | 1 | 32 | 08215 | LAUFROLLENACHSE 33 (78330) | 1 |
| 8 | 08734 | GEST.-MITTELTEIL 78330 | 1 | 32 | 08206 | LAUFROLLENACHSE 38 | 1 |
| 8 * | 09559 | GEST.-HOLM-MITTELTEIL `92 | 1 | 33 | 00441 | LAUFROLLE | 6 |
| 9 | 08472 | GEST.-UNTERTEIL 33 (78330) | 1 | 33 | 00441 | LAUFROLLE | 7 |
| 9 * | 09561 | GEST.-UNTERTEIL 33cm | 1 | 34 | 03424 | BOLZEN 70060 | 2 |
| 9 | 08473 | GEST.-UNTERTEIL 38 (78345) | 1 | 35 | 08244 | MESSERWALZE 33cm (78330) (0926 | 1 |
| 9 * | 09562 | GEST.-UNTERTEIL 38cm (08473) | 1 | 35 | 08248 | MESSERWALZE 38cm (09268) | 1 |
| 10 | 08204 | SCHIEBEGRIFF RTS (78330) | 1 | 36 | 08245 | UNTERMESSE 33cm KPL. (78330) | 1 |
| 11 | 00608 | SCHRAUBE | 6 | 36 | 08249 | UNTERMESSE 38cm (09273) | 1 |
| 12 | 06820 | SCHRAUBE DIN 7981-4,2X13 | 4 | 37 | 08242 | SEITENBACKE LKS KPL. 78330 | 1 |
| 13 | 00451 | SPERRHAKEN | 2 | 37 * | 09631 | SEITENBACKE LKS.KPL. `92 | 1 |
| 14 | 00493 | KUGELLAGER | 2 | 38 | 08207 | LAUFROLLENLAGER /L 78330 | 1 |
| 15 | 00521 | WICKELSCHUTZ | 2 | 39 | 08205 | SCHIEBEGRIFF LKS (78330) | 1 |
| 16 | 08241 | SEITENBACKE RTS KPL. 78330 | 1 | 40 | 08246 | VERBINDUNGSGEHÄUSE 33cm | 1 |
| 16 * | 09630 | SEITENBACKE RTS.KPL. `92 | 1 | 40 * | 09253 | VERB.-GEHÄUSE (08246) 33 | 1 |
| 17 | 00464 | SPERRZAHNRAD RTS | 1 | 40 | 08250 | VERB.-GEHÄUSE 38cm (78345) | 1 |
| 17 | 00479 | SPERRZAHNRAD LKS | 1 | 40 * | 09258 | VERB.-GEHÄUSE (08250) 38 | 1 |
| 18 | 08203 | LAUFRAD KPL. (78330) | 2 | | | ZUBEHÖR: | |
| 19 | 06839 | SCHEIBE DIN 9021 A6,4 | 2 | -- | 08772 | GEBR.-ANWEISUNG 78330/345 | 1 |
| 19 * | 06496 | SI-RING DIN 471-15 | 2 | -- * | 09332 | HRM-ANLEITUNG | 1 |
| 20 | 00608 | SCHRAUBE | 2 | -- | 00563 | BRILL-SERVICE-HEFT | 1 |
| 21 | 02689 | ABDECKKAPPE 70060 ROT | 2 | -- | 08181 | BEFESTIG.-TEILE KPL.(70060) | n.B. |
| 22 | 06684 | SI-MUTTER DIN 985-8 | 2 | Option | 07030 | KUNSTST.-FANGKORB Z.HRM | |
| 23 | 00682 | FEDER | 2 | Option | 01288 | KETTE Z. FANGKORB,KPL. | |

Zeichenerklärung

* = AB BAUJAHR 1992

REKORD 33 / 38
TYP 78330 / 345