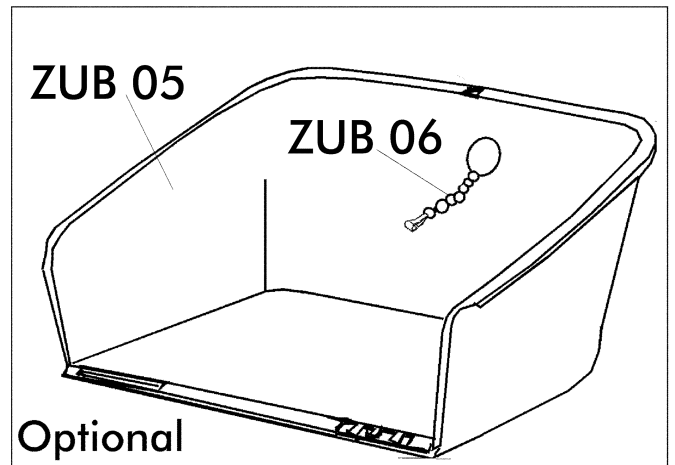
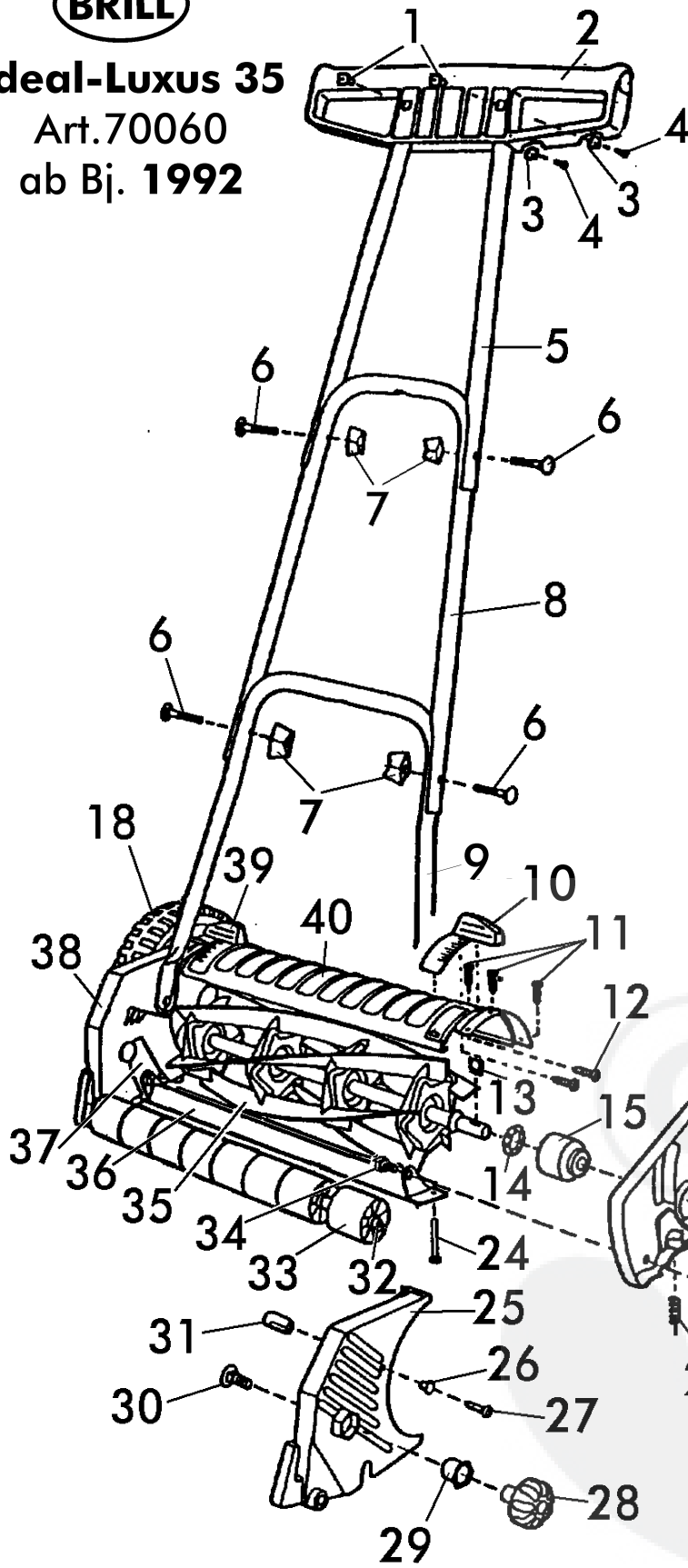




**Ideal-Luxus 35**  
Art.70060  
ab Bj. 1992



**ZUB 01** **ZUB 02** **ZUB 04**  
**ZUB 03**

Gebrauchs-  
anweisung  
HRM

BRILL  
BRILL Service-Stationen  
Ersatzteil-Auslieferungslager

2/2	HANDRASENMAEHER			IDEAL - LUXUS 35 - Art.70060	
2003	HAND MOWERS			ab Baujahr 1992	
Upd: 07.03	Tondeuse á main				
Bild Nr. REF.N° POS.N°	BEST.-NR. PART-N° N° d. PIECE	BEZEICHNUNG	DESCRIPTION	Anzahl Qty. Qte.	
1	00865	GRIFFMUTTER	NUT, GRIP	2	
2	08665	HRM-HANDGRIFF LOSE NEU	HAND MOWER GRIP	1	
3	00868	GRIFFKONUS	GRIP CONE	2	
4	07452	SCHRAUBE S-42162	SCREW S-42162	2	
5	09558	GEST.-HOLM-OBERTEIL `92	HANDLE UPPER ASSY.	1	
6	06528	SCHRAUBE DIN 603-5x30 vz	HEX HD SCREW	4	
7	02690	FLÜGELMUTTER 70060 RAL2002	WRING NUT 70060	4	
8	09559	GEST.-HOLM-MITTELTEIL `92	HANDLE-MIDDLE	1	
9	09563	GEST.-UNTERTEIL 35cm (08735)	HANDLE LOWER	1	
10	01067	SCHIEBEGRIFF RTS	GRIP R.H.	1	
11	00608	SCHRAUBE	SCREW	6	
12	03469	BLECHSCHRAUBE DIN 7981	TRAPP SCREW	4	
13	00451	SPERRHAKEN	BLOCK-CLAMP	2	
14	00493	KUGELLAGER	BALL BEARING	2	
15	00521	WICKELSCHUTZ	DRILL GUARD	2	
16	09610	SEITENBACKE RTS.KPL.`92 (01904)	FRAME R.H. ASSY.	1	
17 R	00464	SPERRZAHNRAD RTS	RATCHET WHEEL /R	1	
17 L	00479	SPERRZAHNRAD LKS	RATCHET WHEEL /L	1	
18	08113	LAUFRAD KPL. (00800)	WHEEL ASSY 00800	2	
19	06496	SI-RING DIN 471-15	SNAP RING D-471	2	
21	02689	ABDECKKAPPE 70060 ROT	CAP 70060	2	
22	06684	SI-MUTTER DIN 985-8	HEX. NUT D 985	2	
23	00682	FEDER	SPRING	2	
24	00116	SCHRAUBE M.KUGELKOPF	KNOB SCREW	2	
25	03246	LAUFROLLENLAGER RTS	REAR ROLLER BEARING R	1	
26	03296	SCHEIBE 70060/65	WASHER 70060/65	2	
27	08260	SCHRAUBE DIN 7976	SCREW DIN 7976	2	
28	00310	HANDRAD	HANDLE	2	
29	00358	SPANNTOPF	LOCK SPACER	2	
30	00326	SCHRAUBE	SCREW	2	
31	00665	BOLZEN	BOLT	2	
32	00907	LAUFROLLENACHSE 35	REAR ROLLER AXLE	1	
33	00441	LAUFROLLE	Roller	7	
34	03424	BOLZEN 70060	Bolt 70060	2	
35	09264	MESSERWALZE 35 KPL	CUTTING ROLL	1	
36	01110	UNTERMESSER 35	COUNTER BLADE 35	1	
37	09609	SEITENBACKE LKS. KPL.`92 (01940)	FRAME L.H. ASSY.	1	
38	00533	LAUFROLLENLAGER LKS	REAR ROLLER BEARING/L	1	
39	01066	SCHIEBEGRIFF LKS	GRIP L.H.	1	
40	09255	VERB.-GEHAEUSE (01117) 35	CONNECTION HOUSING 35	1	
		<b>ZUBEHÖR:</b>	<b>ACCESSORIES</b>		
ZUB 01	09332	HRM-ANLEITUNG	Instruction for use HRM	1	
ZUB 02	00563	BRILL-SERVICE-HEFT	Brill Service Booklet D/A/B/NL	1	
ZUB 03	08181	BEFESTIG.-TEILE KPL.(70060)	MOUNTING SCREW ASSY.	1	
ZUB 04	08183	SCHNITTEINSTELLEHRE 0,05	ADJUSTING GAUGE 0,05	1	
ZUB 05	07030	KUNSTST.-FANGKORB Z.HRM	GRASS CATCHER	1	
ZUB 06	01288	KETTE Z. FANGKORB,KPL.	GRAS BOX LINKAGE ASSY.	1	