

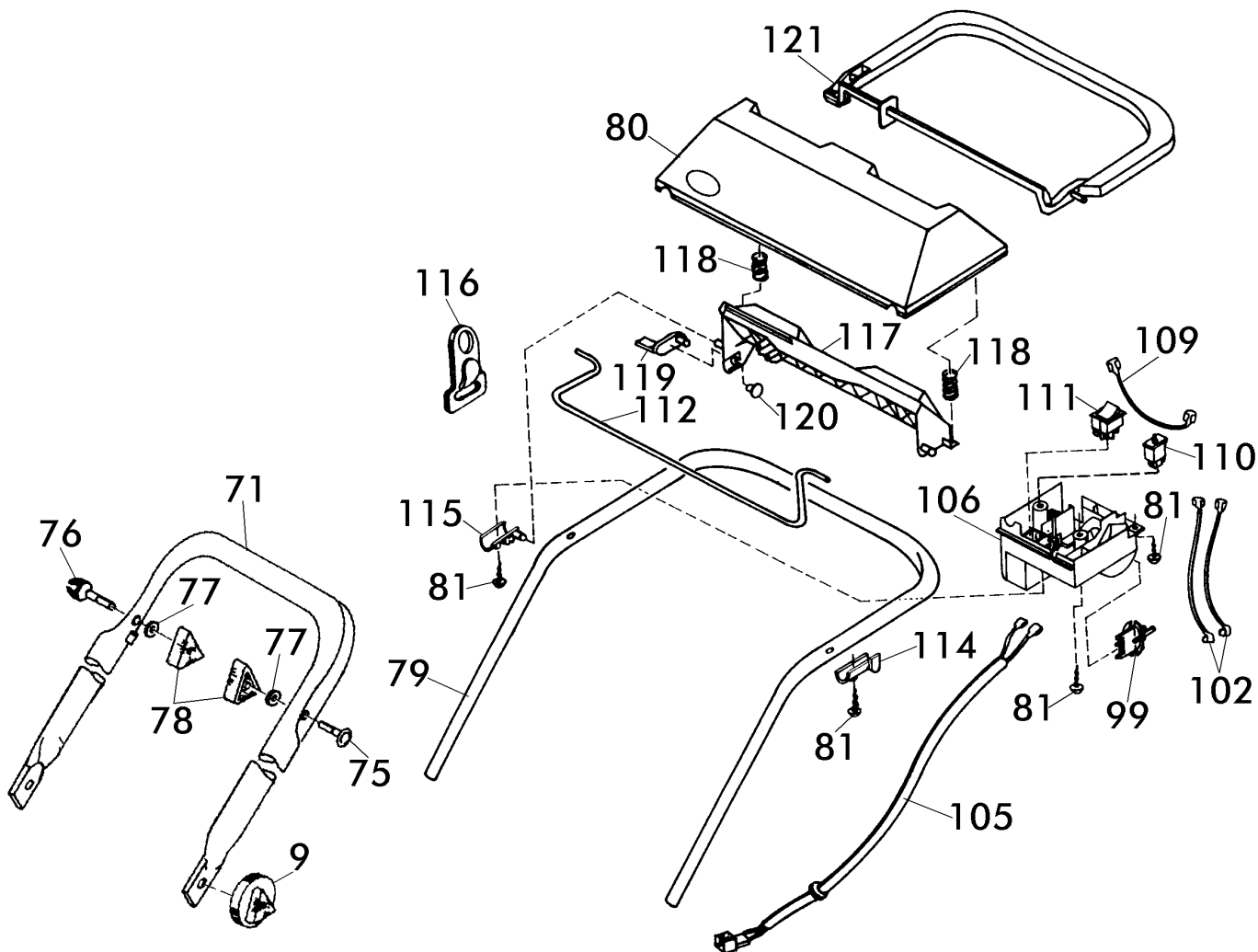

Brill - GARTENGERÄTE GMBH * POSTFACH 3161 * D- 58422 WITTEN

POS.	BEST.-NR.	BEZEICHNUNG	Stck	POS.	BEST.-NR.	BEZEICHNUNG	Stck
REF.NO.	PART-NO.	DESCRIPTION	Qty.	REF.NO.	PART-NO.	DESCRIPTION	Qty.
POS.	NO.PIECE	DESIGNATION	Qte.	POS.	NO.PIECE	DESIGNATION	Qte.
1	09460	GEHÄUSE 40 M.WINKEL,KPL.MONT.	1	35	08702	HINTERACHSE KPL. n/n	1
--	08612	AUFKLEBER: WARNHINWEIS	1	36	08705	VORDERACHSE KPL. n/n	1
2	08602	GEHÄUSEGRIFF	1	37	08603	ADAPTER (42EK-46EA)	1
3	08285	DREHGELENK,LINKS	1	39	08711	VERBINDUNGSSTANGE, LOSE	1
4	08286	DREHGELENK,RECHTS	1	40	08399	WELLENSCHEIBE DIN 137-B8,4	2
5	06544	FLR-SCHRAUBE DIN 603-8x20	2	41	08322	SCHRAUBE DIN 6976-4,8X13	1
6	06550	FLR-SCHRAUBE	2	42	08319	TELLERFEDER DIN 2093-C25	4
7	06842	SCHEIBE	2	43	08274	HINTERRAD D=195 mm KPL.	2
8	06684	S-MUTTER DIN 985-8	2	44	08273	LAUFRAD 165 VORNE KPL.	2
9	08287	GELENKSPANNGRIF	2	45	08427	RIPPMUTTER M8-KI.10	4
10-16	08863	HÖHENVERSTELLUNG, KPL.	1	46	08601	RADKAPPE, HINTEN 195	2
10	08712	ZUGSTANGE, LOSE	1	47	08600	RADKAPPE VORNE 165	2
11	08610	LAGERSCHEIBE	1	48	09478	MESSERFLANSCH (Bohrg. 17MM)	1
12	08781	O-RING 36x2	1	49	08645	SPERRSCHEIBE	1
13	08605	VERSTELLKNOPF, LOSE	1	50-51	09017	MESSERTRÄGER KPL. SB=40 CM	1
14	08607	ZYLINDERSTIFT DIN 7-10x22	1	51	00002	DREIECKMESSERSATZ,KPL. *	1
15	08606	VERSTELLBOLZEN	1	52	08284	HALTEBLECH (42EK-42BK/4)	2
16	08609	DECKEL, ROT	1	53	08669	BLECHSCHRAUBE NVM 2021 4X6	4
17	08670	SI-RING DIN471-A8,0x0,8	3	54	08299	LAGERBLECH	2
18	08276	LENDE, BEDRUCKT	1	55	06824	SCHRAUBE DIN 7981-B4,2x25	4
19	08277	SKALENRAD, BESCHRIFTET	1	56	08635	LAUFRADLAGER, LOSE	8
20	08782	O-RING 12,1x2,7	1	57	08507	SPANNSCHRAUBE (E)	1
21	08282	HECKKLAPPE RAL 6001	1	60	09378	BEFESTIGUNGSWINKEL 40EK, KU	2
22	09024	MOTORGEHÄUSE NEU	1	61	06525	FLACHRUNDSCHRAUBE	4
23	06806	SCHRAUBE DIN 7976-B6,3x25	2	62	06682	SI-MUTTER DIN 985-5	4
24	10016	SCHWELLE, GEKÜRZT	1	64	08252	TRAGEGRIFF, LOSE	1
25	09304	KLAMMER Z.SCHWELLE 40	3	65	09049	FANGBOX-UNTERTEIL 40 +46	1
26	08666	SCHEIBE	4	66	08786	KLEMMGRIFF RAL2002, LOSE	1
27	06807	SCHRAUBE D7976 63382	8	67	06839	SCHEIBE DIN 9021-A6,4	2
28	09597	LÜFTERFLÜGEL LOSE - ATB -	1	68	08667	SCHRAUBE DIN 7981-B6,3x19	2
29	09659	KONDENSATORLEITUNG KPL	1	69	08278	FANGBOX-OBERTEIL M.GRIFF	1
30	09303	SIEHE 09669+2x 09659	1	70		Nicht verfügbar	-
31	09033	KONDENSATOR 16 yF	1	Z	09060	GEBRAUCHSANWEISUNG (78400)	1
32	06697	U-SCHEIBE	4	Z	08731	ZUBEHÖRSATZ, KPL.	1
33	09025	ELEKTROHAUBE NEU 40 EK	1	Z	00563	BRILL-SERVICE-VERZEICHNIS	1
34	09052	SCHRAUBE DIN 7981-4,8X45	3	Z*	09433	SCHRAUBENSCHLÜSSEL SW 45	Option

HINWEISE:

Z* = Abgabe nur für Fachwerkstätten möglich !

40 EK - Art. 78440
Modell 1990/91


Brill - GARTENGERÄTE GMBH * POSTFACH 3161 * D- 58422 WITTEN

POS. REF.NO. POS.	BEST.-NR. PART-NO. NO.PIECE	BEZEICHNUNG DESCRIPTION DESIGNATION	Stck Qty. Qte.	POS. REF.NO. POS.	BEST.-NR. PART-NO. NO.PIECE	BEZEICHNUNG DESCRIPTION DESIGNATION	Stck Qty. Qte.
9	08287	GELENKSPANNGRIF	2	106	09314	SCHALTER-STECKER-GEHÄUSE	1
71	08390	HOLM-UNTERTEIL	1	109	09044	VERDRAHTUNGSLEITUNG B1	1
75	09191	FORMSCHRAUBE 8x47	1	110	09313	SCHUTZSCHALTER 8Amp.	1
76	09116	KABELFÜHRUNG	1	111	09296	WIPPSCHALTER 16 (8) A 44-46	1
77	06465	SCHEIBE DIN 125-A8,4	2	112	09037	FÜHRUNGSSTANGE, VERZ. NEU	1
78	08288	HOLMSpannGRIF	2	114	09040	LAGERSCHALE, LINKS	1
79-121	09310	GEST.-OBERTEIL,KPL.MONT.	1	115	09039	LAGERSCHALE, RECHTS	1
79	09021	GESTAENGE-OBERTEIL LOSE	1	116	08253	ZUGENTLASTUNG ROT	1
80	09035	BEDIENPANEL, LOSE NEU 40	1	117	09036	TASTE Z.BEDIENPANEL	1
81	09295	PT-SCHRAUBE S0000 40203	4	118	08840	DRUCKFEDER	2
99	08803	STECKERBRÜCKE, LOSE	1	119	09041	SCHALTHEBEL 78120/440	1
102	09297	VERDRAHTUNGSLEITUNG B 12	2	120	09311	KUNSTSTOFF-KAPPE, LOSE	1
105	09661	ANSCHLUSSKABEL KPL. (09298)	1	121	09038	SCHALTBÜGEL 78120/440	1

40 EK - Art. 78440
Modell 1990/91