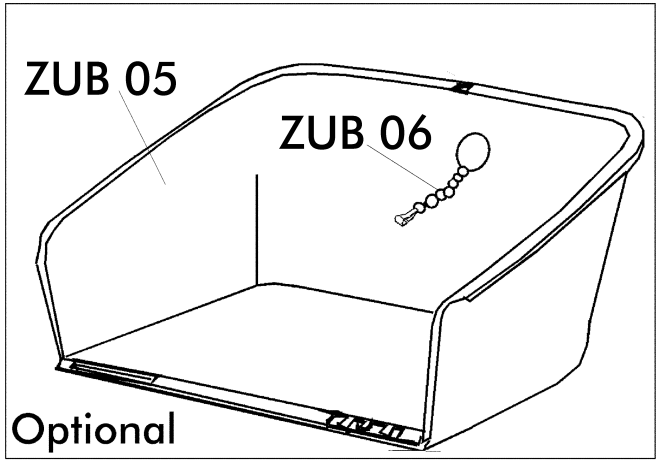
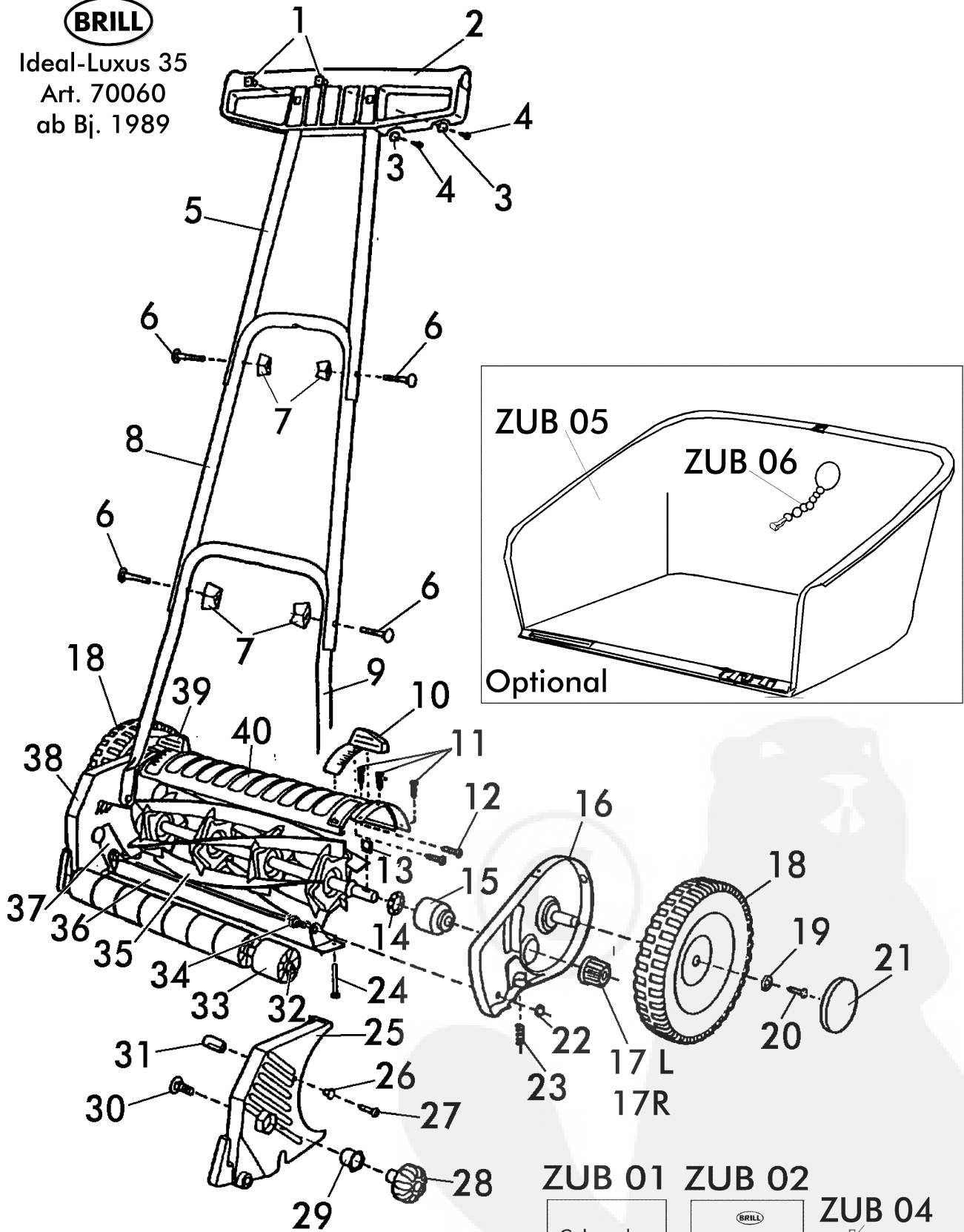
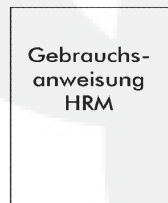




Ideal-Luxus 35  
Art. 70060  
ab Bj. 1989



ZUB 01 ZUB 02



ZUB 04

ZUB 03



2/2	HANDRASENMAEHER			
2003	HAND MOWERS			
Upd: 07.03	Tondeuse á main		IDEAL - LUXUS 35 - Art.70060 ab Baujahr 1989	
Bild Nr. REF.N° POS.N°	BEST.-NR. PART-N° N° d. PIECE	BEZEICHNUNG	DESCRIPTION	Anzahl Qty. Qte.
1	00865	GRIFFMUTTER	NUT, GRIP	2
2	08665	HRM-HANDGRIFF LOSE NEU	HAND MOWER GRIP	1
3	00868	GRIFFKONUS	GRIP CONE	2
4	07452	SCHRAUBE S-42162	SCREW S-42162	2
5	02441	GESTÄNGE-OBERTEIL 0050	HANDLE UPPER ASSY.	1
6	06528	SCHRAUBE DIN 603-5x30 vz	HEX HD SCREW	4
7	02690	FLÜGELMUTTER 70060 RAL2002	WRING NUT 70060	4
8	02442	GESTÄNGE-MITTELTEIL 0050	HANDLE MIDDLE ASSY. 0050	1
9	08735	GEST.-UNTERTEIL 35 (70060)	HANDLE LOWER 35	1
10	01067	SCHIEBEGRIFF RTS	GRIP R.H.	1
11	00608	SCHRAUBE	SCREW	6
12	06820	SCHRAUBE DIN 7981-4,2X13	SCREW DIN 7981	4
13	00451	SPERRHAKEN	BLOCK-CLAMP	2
14	00493	KUGELLAGER	BALL BEARING	2
15	00521	WICKELSCHUTZ	DRILL GUARD	2
16	01904	SEITENBACKE RECHTS KPL. 70065	FRAME R.H.ASSY.	1
17 R	00464	SPERRZAHNRAD RTS	RATCHET WHEEL /R	1
17 L	00479	SPERRZAHNRAD LKS	RATCHET WHEEL /L	1
18	08113	LAUFRAD KPL. (00800)	WHEEL ASSY 00800	2
19	06839	SCHEIBE DIN 9021 A6,4	WASHER DIN 9021-A 6,4	2
20	00608	SCHRAUBE	SCREW	2
21	02689	ABDECKKAPPE 70060 ROT	CAP 70060	2
22	06684	SI-MUTTER DIN 985-8	HEX. NUT D 985	2
23	00682	FEDER	SPRING	2
24	00116	SCHRAUBE M.KUGELKOPF	KNOB SCREW	2
25	03246	LAUFROLLENLAGER RTS	REAR ROLLER BEARING R	1
26	03296	SCHEIBE 70060/65	WASHER 70060/65	2
27	08260	SCHRAUBE DIN 7976	SCREW DIN 7976	2
28	00310	HANDRAD	HANDLE	2
29	00358	SPANNTOPF	LOCK SPACER	2
30	06552	SCHRAUBE DIN 603-10X25	HEX HD SCREW	2
31	00665	BOLZEN	BOLT	2
32	00907	LAUFROLLENACHSE 35	REAR ROLLER AXLE	1
33	00441	LAUFROLLE	Roller	7
34	03424	BOLZEN 70060	Bolt 70060	2
35	00363	MESSERWALZE 35 KPL	CUTTING ROLL	1
36	01110	UNTERMESSER 35	COUNTER BLADE 35	1
37	01940	SEITENBACKE LKS KPL. 70060	FRAME L.H. ASSY.	1
38	00533	LAUFROLLENLAGER LKS	REAR ROLLER BEARING/L	1
39	01066	SCHIEBEGRIFF LKS	GRIP L.H.	1
40	01117	VERBINDUNGSGEHÄUSE 35	CONNECTION HOUSING 35	1
		<b>ZUBEHÖR:</b>	<b>ACCESSORIES</b>	
ZUB 01	03370	GEBRAUCHSANWEISUNG	Instruction for use HRM	1
ZUB 02	00563	BRILL-SERVICE-HEFT	Brill Service Booklet D/NL/A/B	1
ZUB 03	08181	BEFESTIG.-TEILE KPL.(70060)	MOUNTING SCREW ASSY.	1
ZUB 04	08183	SCHNITTEINSTELLEHRE 0,05	ADJUSTING GAUGE 0,05	1
ZUB 05	07030	KUNSTST.-FANGKORB Z.HRM	GRASS CATCHER	1
ZUB 06	01288	KETTE Z. FANGKORB,KPL.	GRAS BOX LINKAGE ASSY.	1