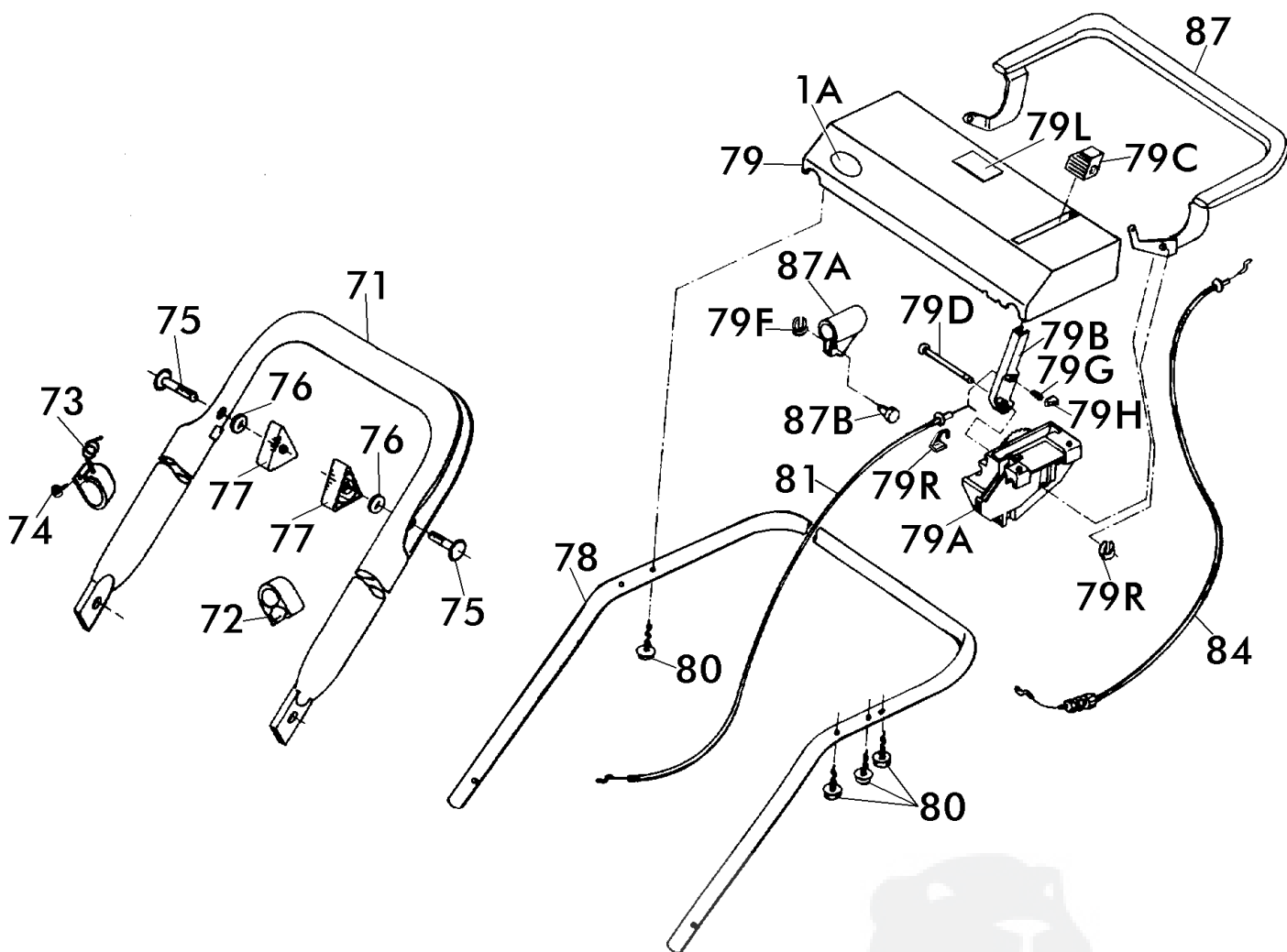


**Brill - GARTENGERÄTE GMBH * POSTFACH 3161 * D- 58422 WITTEN**

POS. REF.NO. POS.	BEST.-NR. PART-NO. NO.PIECE	BEZEICHNUNG DESCRIPTION DESIGNATION	Stck Qty. Qte.	POS. REF.NO. POS.	BEST.-NR. PART-NO. NO.PIECE	BEZEICHNUNG DESCRIPTION DESIGNATION	Stck Qty. Qte.
1	08611	GEHÄUSE 40 CM (E+B)	1	38	09028	LAGERSCHALE, VORNE	2
1 A	10571	BRILL-LOGO (KSTST-PLATTE)	1	39-39A	10433	VERBINDUNGSSTANGE 40 M.BOLZ	1
2	08602	GEHÄUSEGRIFF	1	39 A	10427	ZUGBOLZEN	2
3	08285	DREHGELENK,LINKS	1	39 B	08399	WELLENSCHEIBE DIN 137-B8,4	2
4	08286	DREHGELENK,RECHTS	1	39 C	10574	SI-RING D6799-6	2
5	06544	FLACHRUNDSCHRAUBE DIN 603-8	2	42	08319	TELLERFEDER DIN 2093-C25	4
6	06548	FLACHRUNDSCHRAUBE DIN 603-8	2	43	08274	HINTERRAD D=195 mm KPL.	2
7	07500	SCHEIBE S 9021-A8,4x25x3	2	44	08273	LAUFRAD 165 VORNE KPL.	2
8	06684	S-MUTTER DIN 985-8	2	45	08427	RIPPMUTTER M8-KI.10	4
9	08287	GELENKSPANNGRIF	2	46	08601	RADKAPPE, HINTEN 195	2
10	10386	ZUGSTANGE RAL 7021	1	47	08600	RADKAPPE VORNE 165	2
11	08610	LAGERSCHEIBE	1	48	08651	MESSERFLANSCH 40 B VERZ	1
12	08781	O-RING 36x2	1	48 A	02713	WOODRUFF-KEIL 5/32x51	1
13	08605	VERSTELLKNOPF, LOSE	1	49	08740	REIBSCHEIBE (42BK-46B)	1
14	08607	ZYLINDERSTIFT DIN 7 - 10x22	1	50-51	09017	MESSERTRÄGER KPL. SB=40 CM	1
15	08606	VERSTELLBOLZEN	1	51	00002	DREIECKMESSERSATZ,KPL. *	1
16	08609	DECKEL, ROT	1	55	08654	SPANNSCHEIBE, LACK.	1
17	08670	SI-RING DIN471-A8,0x0,8	1	56	06460	SCHEIBE DIN 125-A10,5	1
18	08276	BLENDE, BEDRUCKT	1	57	07486	SCHRAUBE S 933-3/8 UNF 1 3/4	1
19	10442	SKALENRAD (30-80) BESCHR.	1	65	09049	FANGBOX-UNTERTEIL 40 +46	1
20	08782	O-RING 12,1x2,7	1	66	08786	KLEMMGRIF RAL2002, LOSE	1
21	08282	HECKKLAPPE RAL 6001	1	67	06839	SCHEIBE DIN 9021-A6,4	2
22	10016	SCHWELLE, GEKÜRZT	1	68	08667	SCHRAUBE DIN 7981-B6,3x19	2
22 A	09304	KLAMMER Z.SCHWELLE 40	3	69	08278	FANGBOX-OBERTEIL M.GRIFF	1
23	06806	SCHRAUBE DIN 7976-B6,3x25	2	70		Typenschild (Nicht verfügbar)	
28	09681	PA-ISOLIERSCHEIBE 0,2	4				
30	10727	B&S-QUATTRO-MOTOR 4 HP	1				
31	08296	FLANSCHRING (42BK/4-46BA/4)	1				
32	08426	SKT-SCHRAUBE DIN 931-8X75	3				
32 A	08427	RIPPMUTTER M8-KI.10	3		10722	GEBRAUCHSANWEISUNG 78552	1
33	07500	SCHEIBE S 9021-A8,4x25x3	3		00563	BRILL-SERVICE-VERZEICHNIS	1
34	08809	SKT-SCHRAUBE DIN 931-8X100	1		06574	STECKSCHLÜSSEL DIN 659	1
34 A	06684	S-MUTTER DIN 985-8	1		06591	DREHSTIFT DIN 900-5x100	1
35	10976	SIEHE 10430	1		06012	RASENMÄHER MOTOROEL (1 Liter)	Option
36	10975	SIEHE 10439 !	1				
37	09027	LAGERSCHALE, HINTEN 46	2				

ZUBEHÖR


Brill - GARTENGERÄTE GMBH * POSTFACH 3161 * D- 58422 WITTEN

POS. REF.NO. POS.	BEST.-NR. PART-NO. NO.PIECE	BEZEICHNUNG DESCRIPTION DESIGNATION	Stck Qty. Qte.	POS. REF.NO. POS.	BEST.-NR. PART-NO. NO.PIECE	BEZEICHNUNG DESCRIPTION DESIGNATION	Stck Qty. Qte.
1 A	10571	BRILL-LOGO (KSTST-PLATTE)	1	79 C	09080	KNAUF Z.STELLEIL	1
71	09117	GEST.-UNTERTEIL, LACK.	1	79 D	09096	BOLZEN, VERZ.	1
72	02750	KABELHALTER z.BOWDENZUG	1	79 F	08656	KL-SICHERUNG	2
73	10953	UMLENKHALTER	1	79 G	09082	DRUCKFEDER LOSE	1
74	08722	SCHRAUBE DIN 7981-3,5x13	1	79 H	09081	DRUCKSTÜCK LOSE	1
75	09191	FORMSCHRAUBE 8x47	2	79 L	10455	BEDIENUNGS-AUFKLEBER	1
76	06465	SCHEIBE DIN 125-A8,4	2	79 R	10584	KLAMMER Z.GASZUG	1
77	08288	HOLMSpanNGRIFF	2	80	09083	PT-SCHRAUBE S-1447-K 60x25	4
78-87B	10875	GEST-OBERTEIL 78538 KPL MONT	1	81	10880	BOWDENZUG/ GAS 40	1
78	09398	GESTÄNGEHOLM-OBERTEIL LOSE	1	84	10456	BOWDENZUG / BREMSE 46	1
79	09077	BEDIENPANEL, LOSE (NEUTRAL)	1	87	09985	BREMSBÜGEL KOMPL.	1
79 A	09078	LAGERBOCK, SCHWARZ	1	87 A	09106	BÜGELLAGER, SCHWARZ	1
79 B	09079	STELLEIL, SCHWARZ	1	87 B	09982	BOLZEN, VERZ.	1