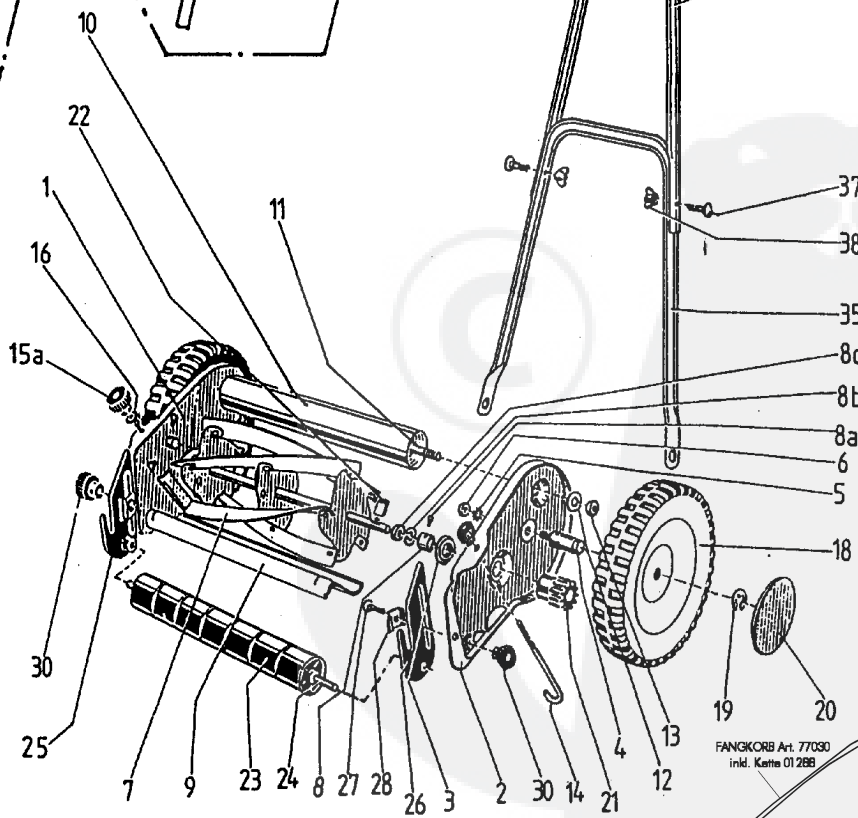
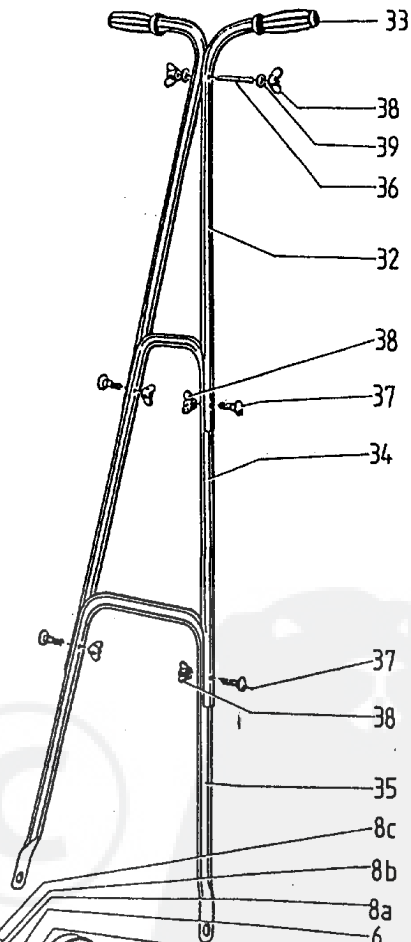
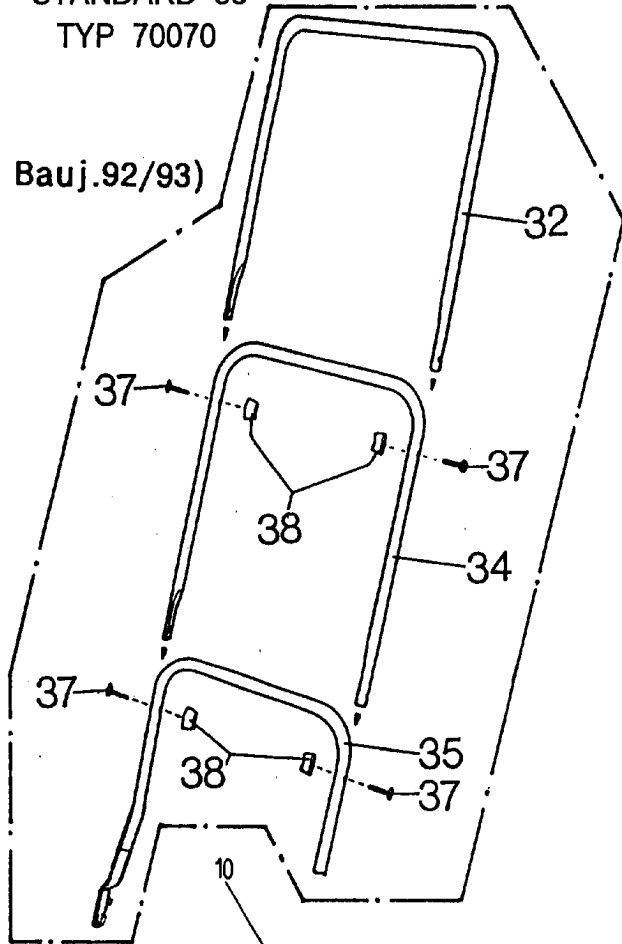
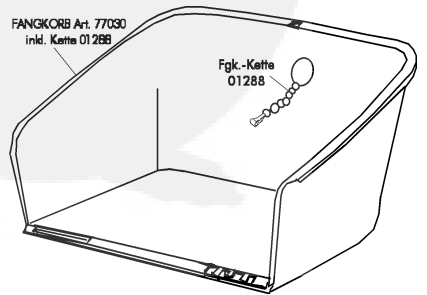


**STANDARD 38
TYP 70070**

(ab Bauj.92/93)



FANGKORB Art. 77030
inkl. Kette 01288



**STANDARD 38
TYP 70070**



STANDARD 38

TYP 70070

Brill - GARTENGERÄTE GMBH * POSTFACH 3161 * D- 58422 WITTEN

119

POS. REF.NO. POS.	BEST.-NR. PART-NO. NO.PIECE	BEZEICHNUNG DESCRIPTION DESIGNATION	Stck Qty. Qte.	POS. REF.NO. POS.	BEST.-NR. PART-NO. NO.PIECE	BEZEICHNUNG DESCRIPTION DESIGNATION	Stck Qty. Qte.
1,4-6	02182	SEITENBACKE LKS KPL.	1	23	03014	LAUFROLLE 00020	8
2,4-6	02183	SEITENBACKE RTS KPL.	1	24	03028	LAUFROLLENACHSE 38cm	1
3	00304	KUGELLAGER	2	25	02884	LAUFROLLENLAGER LINKS	1
4	02865	LAUFRADZAPFEN	2	26	02927	LAUFROLLENLAGER RTS	1
5	06749	ZAHNSCHEIBE DIN 6797-A 8,2	2	27	06539	SCHRAUBE DIN 603-6x25	2
6	06512	MUTTER DIN 555-8	2	28	01017	RASTBÜGEL	2
7-8 C	09233	MESSERWALZE 38 CM KPL	1	30	01016	HANDRAD	2
8	00323	KUGELLAGERKONUS	2	32-33	02189	GEST.-OBERTEILHÄLFTE 0020	2
8 A	07491	KERBNAGEL S-1476-3505	2	32 *	09787	GEST.-OBERTEIL 70070	1
8 B	00324	FEDERRING S-127-18121	2	33	01223	HANDGRIFF	2
8 C	00316	BEILAGERING	2	34	02588	GESTÄNGE-MITTELTEIL 38	1
9	09239	UNTERMESSE 38 cm (70070)	1	34 *	09788	GEST.-MITTELTEIL 70070	1
10	02587	VERBINDUNGSROHR 38cm	1	35	02589	GESTÄNGE-UNTERTEIL 38	1
11	06629	SCHRAUBE DIN 931-10X422	1	35 *	09789	GEST.-UNTERTEIL 70070	1
12	06459	SCHEIBE DIN 125-A10,5	2	36-39	02858	BEFESTIGUNGSTEILE KPL	1
13	06513	MUTTER DIN 555-10	2	36	06679	GEWINDEBOLZEN DIN 976-5X50	1
14	00106	SCHIENENSTELLSCHRAUBE	2	37	06528	SCHRAUBE DIN 603-5x30 vz	4
15 A	01016	HANDRAD	2	38	06485	FLÜGELMUTTER DIN 315-5	6
16	01018	SCHEIBE	2	39	06467	SCHEIBE DIN 126-5,5	2
18	08113	LAUFRAD KPL. (00800)	2	37 *	06528	SCHRAUBE DIN 603-5x30 vz	4
19	06762	SI-SCHEIBE DIN 6799-12	2	38 *	02690	FLÜGELMUTTER 70060 RAL2002	4
20	02689	ABDECKKAPPE 70060 ROT	2			ZUBEHÖR:	
21	00374	SPERRZAHNRAD LKS	1	--	08816	GEBRAUCHSANWEISUNG	1
21	00375	SPERRZAHNRAD RTS	1	--	00563	BRILL-SERVICE-HEFT	1
22	00347	SPERRHAKEN	2	Option	07030	KUNSTST.-FANGKORB Z.HRM	
				Option	01288	KETTE Z. FANGKORB,KPL.	

Zeichenerklärung:

* = AB TYP 70070 / BAUJAHR 1992

STANDARD 38

TYP 70070