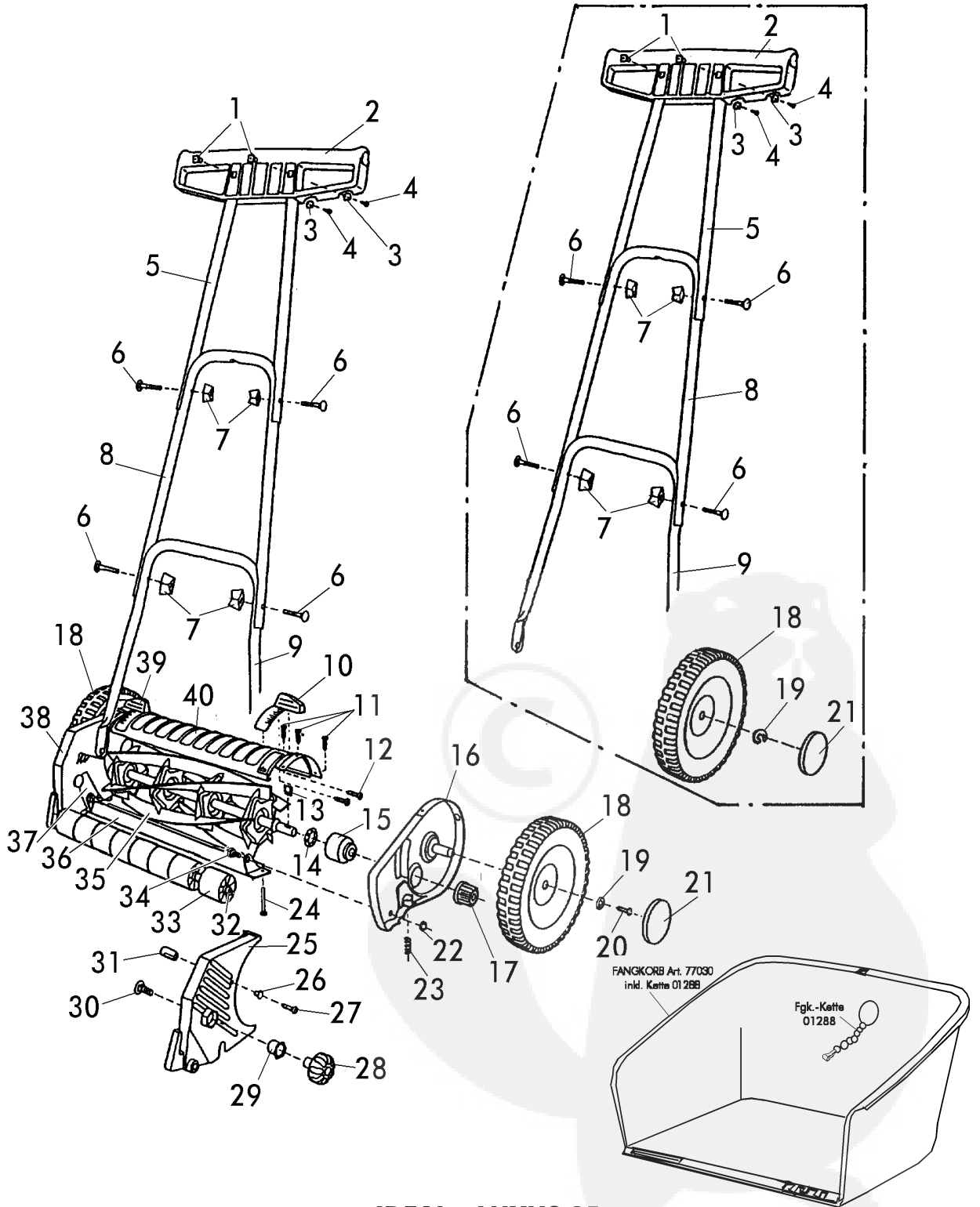


AB BAUJAHR 1992/93





Brill - GARTENGERÄTE GMBH \* POSTFACH 3161 \* D- 58422 WITTEN

119

POS. REF.NO. POS.	BEST.-NR. PART-NO. NO.PIECE	BEZEICHNUNG DESCRIPTION DESIGNATION	Stck Qty. Qte.	POS. REF.NO. POS.	BEST.-NR. PART-NO. NO.PIECE	BEZEICHNUNG DESCRIPTION DESIGNATION	Stck Qty. Qte.
1	00865	GRIFFMUTTER	2	24	00116	SCHRAUBE M.KUGELKOPF	2
2	08665	HRM-HANDGRIFF LOSE NEU	1	25	03246	LAUFROLLENLAGER RTS	1
3	00868	GRIFFKONUS	2	26	03296	SCHEIBE 70060/65	2
4	07452	SCHRAUBE S-42162	2	27	08260	SCHRAUBE DIN 7976	2
5	02441	GESTÄNGE-OBERTEIL 0050	1	28	00310	HANDRAD	2
5 *	09558	GEST.-HOLM-OBERTEIL `92	1	29	00358	SPANNTOPF	2
6	06528	SCHRAUBE DIN 603-5x30 vz	4	30	06552	SCHRAUBE DIN 603-10X25	2
7	02690	FLÜGELMUTTER 70060 RAL2	4	<b>30 *</b>	00326	SCHRAUBE	2
3,4,6+	08181	BEFESTIG.-TEILE KPL.(70060)	1	31	00665	BOLZEN	2
8	02442	GESTÄNGE-MITTELTEIL 0050	1	32	00907	LAUFROLLENACHSE 35	1
<b>8 *</b>	09559	GEST.-HOLM-MITTELTEIL `92	1	33	00441	LAUFROLLE	7
9	08735	GEST.-UNTERTEIL 35 (70060)	1	34	03424	BOLZEN 70060	2
<b>9 *</b>	09563	GEST.-UNTERTEIL 35cm (08735)	1	35	00363	MESSERWALZE 35 KPL	1
10	01067	SCHIEBEGRIFF RTS	1	36	01110	UNTERMESSER 35	1
11	00608	SCHRAUBE	6	37	01940	SEITENBACKE LKS KPL. 70060	1
12	06820	SCHRAUBE DIN 7981-4,2X11	4	<b>37 *</b>	09609	SEITENBACKE LKS. KPL. `92 (01940)	1
<b>12 *</b>	03469	BLECHSCHRAUBE DIN 7981-4,2X11	4	38	00533	LAUFROLLENLAGER LKS	1
13	00451	SPERRHAKEN	2	39	01066	SCHIEBEGRIFF LKS	1
14	00493	KUGELLAGER	2	40	01117	VERBINDUNGSGEHÄUSE 35	1
15	00521	WICKELSCHUTZ	2	<b>40 *</b>	09255	VERB.-GEHAEUSE (01117) 35	1
16	01904	SEITENBACKE RECHTS KPL. 70060	1	<b>ZUBEHÖR:</b>			
<b>16 *</b>	09610	SEITENBACKE RTS.KPL. `92 (01904)	1	--	03370	GEBRAUCHSANWEISUNG	1
17 R	00464	SPERRZAHNRAD RTS	1	<b>-- *</b>	09332	HRM-ANLEITUNG	1
17 L	00479	SPERRZAHNRAD LKS	1	--	08183	SCHNITTEINSTELLEHRE 0,05	1
18	08113	LAUFRAD KPL. (00800)	2	--	07030	KUNSTST.-FANGKORB Z.HRM	n.B.
19	06839	SCHEIBE DIN 9021 A6,4	2	--	01288	KETTE Z. FANGKORB,KPL.	n.B.
<b>19 *</b>	06496	SI-RING DIN 471-15	2	--	00563	BRILL-SERVICE-HEFT	n.B.
20	00608	SCHRAUBE	2	<b>* = AB BAUJAHR 1992</b>			
21	02689	ABDECKKAPPE 70060 ROT	2				
22	06684	SI-MUTTER DIN 985-8	2				
23	00682	FEDER	2				