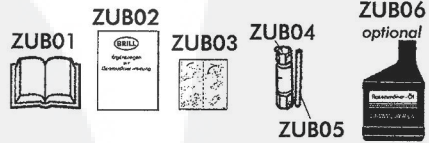
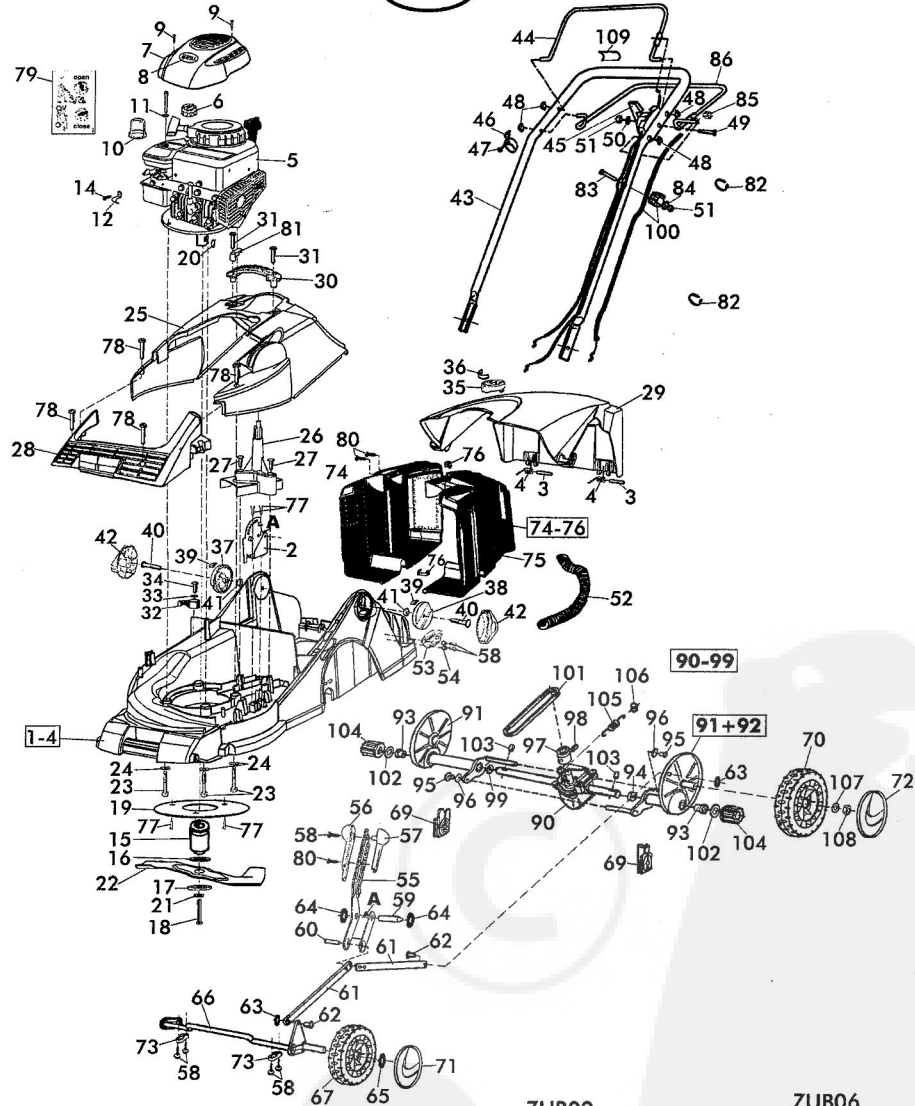


1/3	Benzin - EVOLUTION	BRILL	42 BFR - Art. 61054 2006
2006	Petrol - EVOLUTION		
Rev20061031	EVOLUTION de gazon		

42 BFR - Art. 61054
2006



2/3		Benzin - EVOLUTION			42 BFR - Art. 61054	
2006		Petrol - EVOLUTION			2006	
Rev20061031		EVOLUTION de gazon				
Bild Nr. REF.N° POS.N°	BEST.-NR. PART-N° N° d. PIECE	BEZEICHNUNG	DESCRIPTION	Anzahl Qty. Qte.		
1-4	14892	Gehäuse 61053 kpl.	Chassis 61053 cpl.	1		
2	14102	Lochplatte	Adjustment plate	1		
3	14103	Zylinderstift DIN 7 8m6x60	Pin DIN 7 8m6x60	1		
4	14104	Schenkelfeder	Leg spring	2		
5	14965	B&S V-Motor XP 40 montiert	B&S V-Motor XP 40 assy.	1		
6	15038	EVO-Tankdeckel kpl.	EVO-Fuel cap assy. cpl.	1		
7	14972	Motorhaube	Motor hood	1		
8	15043	Brill-Logo	Brill-Label	1		
9	13553	Schraube zum Motor 4,7x60	Screw 4,7x60	2		
10	15077	Vergasereinsatz	Carburator insert	1		
11	15090	O-Ring D= 4,34x3	O-Ring 4,34x3	1		
12	15177	Gehäuseklemme 22	Casing clamp 22	1		
14	13232	Schraube M5x12	Screw M5x12	1		
15	14971	Messerflansch 61054	Blade flange	1		
16	08740	Reibscheibe	Friction disk	1		
17	08654	Spannscheibe gepulvert	Tension washer	1		
18	10447	Skt-Schraube 3/8" -24UNF* 2 1/2" DIN933	Screw 3/8" -24UNF* 2 1/2" DIN933	1		
19	14943	Abdeckscheibe	Cover plate	1		
20	02713	Woodruff Keil 50	Woodruff key 50	1		
21	06460	Scheibe A10,5 DIN 125	Washer A10,5 DIN 125	1		
22	14885	Messer 42 BM/BFR	Blade 42 BM/BFR	1		
23	14493	Motorschraube	Screw	3		
24	15004	Scheibe 10,5x4	Washer 10,5x4	3		
25	14887	Abdeckung	Chassis cover	1		
26	14889	Riemenabdeckung	Belt-cover	1		
27	14464	Lib-Schraube B6,3x32	Screw B6,3x32	2		
28	14888	Frontabdeckung	Front cover	1		
29	14063	Schwenklappe	Pan flap	1		
30	14022	Heckgriff	Rear grip	1		
31	14027	LIB-Schraube ISO7049-Torx5,5*38 C	Screw ISO7049-Torx5,5*38 C	2		
32	14739	Halteriegel	Lock lever	1		
33	14753	Scheibe M7	Washer M7	1		
34	08667	LIB-Schraube 6,3x19	Screw 6,3x19	1		
35	14130	Füllstandsanzeige kpl	Lever indicator cpl.	1		
36	14787	Aufkleber "FULL"	Label "FULL"	1		
37	14895	Höhenverstelle Scheibe Rechts	Adjustment washer right	1		
38	14896	Höhenverstelle Scheibe Links	Adjustment washer left	1		
39	15102	Aufkleber Höhenverstellung	Label Height adjustment	2		
40	14759	FR-Schraube DIN 603-M8x60	Screw DIN 603-M8x60	2		
41	06493	SKT-Mutter BM8	Nut BM8	2		
42	14009	Gelenkspanngriff	Link mounting grip	2		
43	14948	Rohrbügel EVO 42 BFR	Handle bar rod assy. 42 BFR	1		
44	15079	Bremsbügel gep.	Brake rod	1		
45	14975	Stellteil Capro	Capro lever assy.	1		
46	10953	Umlenkhalter	Cable guide	1		
47	08722	Lib-Schraube C	Screw Cable guide	1		
48	15014	Starlock D=8 mit Kappe	Starlock D=8 with cap	4		
49	15009	SK Schraube M6x60	SK Screw M6x60	1		
50	06839	Scheibe A6,4	Washer A6,4	1		
51	06683	Skt-Mutter M6	Nut M6	2		
52	15040	Kabelschuttschlauch 0,4m	Cable guard tube 0,4m	1		
53	14850	Kabelführung	Cable guide	1		
54	14851	Kabelklemme	Cable clamp	1		
55	14890	Höhenverstellhebel	Height adjustment lever	1		
56	14006	Höhenverstellgriff rts	Height adjustment grip part right	1		
57	14007	Höhenverstellgriff lks	Height adjustment grip part left	1		
58	09864	LIB-Schraube B4,2x19 DIN7981	Screw B4,2x19 DIN7981	7		

3/3		Benzin - EVOLUTION			42 BFR - Art. 61054	
2006		Petrol - EVOLUTION			2006	
Rev20061031		EVOLUTION de gazon				
Bild Nr. REF. N° POS. N°	BEST.-NR. PART-NO. NO d. PIECE	BEZEICHNUNG	DESCRIPTION	Anzahl Qty. Qte.		
59	14014	Lagerstift	Pin	1		
60	14015	Bolzen	Bolt	1		
61	14321	Zugstange	Tension rod	2		
62	14147	Bolzen	Bolt	2		
63	14189	Starlock, Schnellbef. Ø6/399209	Starlock 6	2		
64	14525	Starlock, Schnellbef Ø10/399415	Starlock 10	2		
65	14013	Starlock, Schnellbef. Ø12/399417	Starlock 12	4		
66	14910	Radachse kpl. vorne	Front wheel axle cpl	1		
67	12946	Lauftrad 172 kpl.	Front wheel 172 assy.	2		
69	09045	Lagerschale	Axle bearing case	2		
70	13540	Antriebsrad 195 kpl.	Rear drive wheel 195 assy.	2		
71	12947	Radkappe 172	Wheel cap 172	2		
72	12952	Radkappe 195	Wheel cap 195	2		
73	14081	Klemmteil zur Achse	Axle plate	2		
74-76	14942	Fangkorb kpl.	Gras catcher cpl.	1		
76	12970	Verbindunsklammer	Clamp	9		
77	10268	LIB-Schraube 4,8x19	Screw 4,8x19	5		
78	11264	Lib-Schraube 4,8x32	Screw 4,8x32	5		
79	15107	Aufkleber zum Tankdeckel	Sticker for fuel cap	1		
80	06820	Lib-Schraube B4,2x13 DIN 7981	Screw B4,2x13 DIN7981	3		
81	14058	Sperrhebel 41	Lock lever 41	1		
82	13952	Kabelbinder #5	Cable strip #5	2		
83	15041	Skt-Schraube M6x50	Screw M6x50	1		
84	06464	Scheibe A6,4	Washer A6,4	1		
85	15128	2-Ohrklemme D=7	Ear-clamp 7	1		
86	15103	Kupplungsbügel	Clutch bracket	1		
90-99	15047	Antrieb komplett 42 BFR	Wheel drive assy 42 BFR cpl	1		
90	15046	Getriebe 42 BFR kpl.	Transmission assy. 42 BFR	1		
91+92	15300	Hüllrohr lg. & kz. kpl.	Cladding tube lg. & short assy.	1		
93	13066	Lagerbuchse	Bushing	2		
94	10000	Ring	Ring	1		
95	06635	Skt-Schraube M5x16	Screw M5x16	2		
96	15016	Spring washer	Circlip	2		
97	10001	Poly-V-Riemenscheibe	Poly-V-Pulley	1		
98	10365	Spannhülse 5x3	Lock bushing	1		
99	06461	Scheibe A 13	Washer A13	1		
100	14974	Bowdenzug Kupplung kpl.	Bowden cable wheel drive assy.	1		
101	15081	Poly-V-Riemen	Poly-V-Belt	1		
102	00930	Anlaufscheibe	Washer	2		
103	14199	Sperrhaken	Block-clamp	2		
104	10758	Sperrzahnrad Rechts & Links	Ratchet wheel left & right	2		
105	13301	Zugfeder	Tension spring	1		
106	13424	Scheibe zur Zugfeder	Washer for tension spring	1		
107	06465	Scheibe A8,4	Washer A8,4	2		
108	06684	Skt-Mutter M8 DIN985	Nut M8 DIN 985	2		
109	12677	Aufkleber -Bedienung-	Label -using-			
Zubehör			Accessories			
ZUB01	14900	Gebrauchsanweisung 61054	Instruction for use 61054	1		
ZUB02	14901	GAW Ergänzung 61054	Instruction addendum 61054	1		
ZUB03	15099	Aufkleber "Funktion"	Label "function"	1		
ZUB04	06574	STECKSCHL DIN659 75LG SW19/21	BOX SPANNER DIN659 75LG SW19/21	1		
ZUB05	06591	DREHSTIFT 5*100 DIN900 VERZ	PIN DIN 900	1		
ZUB06	76012	RASENMÄHER MOTOROEL SAE 30 (optional)	ENGINE OIL BOTTLE SAE30 (optional)	1		