



MULCHING CUT
85 / 12,5 HYDRO - ART. 78903



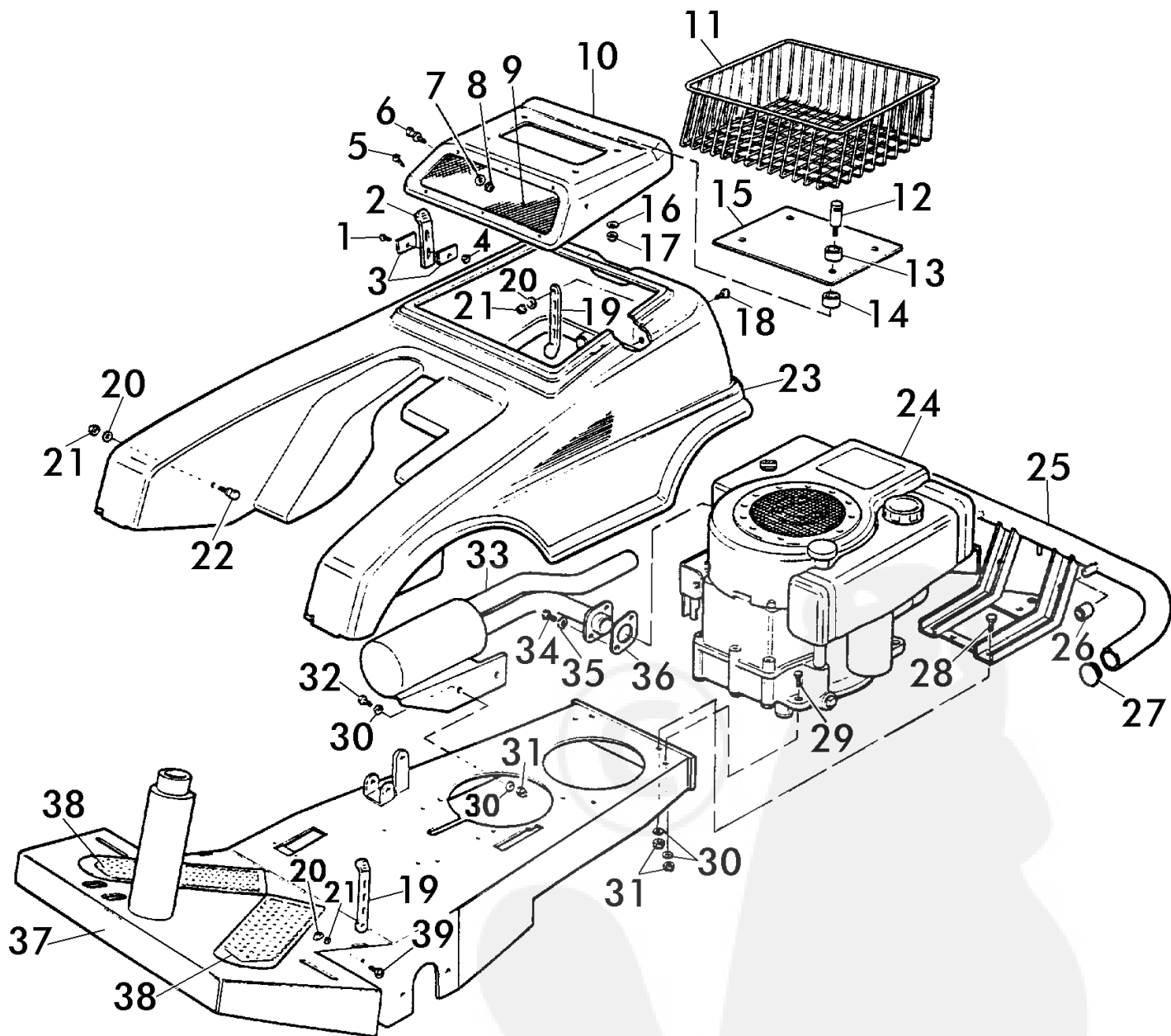
Motor: Briggs & Stratton 286 707 I/C Quiet - 1-Zyl.-4-Takt
 Max. Leistung: 9,25 kW / 12,5 PS bei 3600 rpm
 Hubraum: 465 ccm
 Kraftstoff: Benzin bleifrei
 Getriebe: Hydrostat VST 705
 Geschwindigkeit: Vorwärts: 0 - 10 km/h
 Rückwärts: 0 - 3 km/h
 Abmaße:(cm) 172 x 91 x 102
 Gewicht: ca. 182 kg
 Ausstattung: 1-Pedal Gas- u. Bremskontrolle,
 Sicherheitsschalter
 Schnittbreite: 85 cm
 Schneidtechnik: Zwei-Messer-Frontmulchwerk
 Schnitthöhe: 20 - 100 mm / 18-fach
 Flächenleistung: ca. 6800 qm/h

Batterie: 12 V - 18 Ah
 Reifen: Vorne: 16 x 6,5-8 2ply
 Hinten: 13 x 5,0-6 2ply
 Druck: Vorne: 0,5 bar (0,05 mPa)
 Hinten: 1,2 bar (0,12mPa)
 Differenzial:Peerless Serie 100
 Hydrostat: Peerless Serie VST 705
 Tankinhalt: 2,9 Liter

MULCHING CUT
85 / 12,5 HYDRO - ART. 78903



MULCHING CUT
85 / 12,5 HYDRO - ART. 78903



BITTE WENDEN SIE SICH BEI REPARATUREN DER MIT EINEM - * - GEKENNZEICHNETEN TEILE AN EINE KUNDENDIENSTSTELLE DES MOTORENHERSTELLERS.

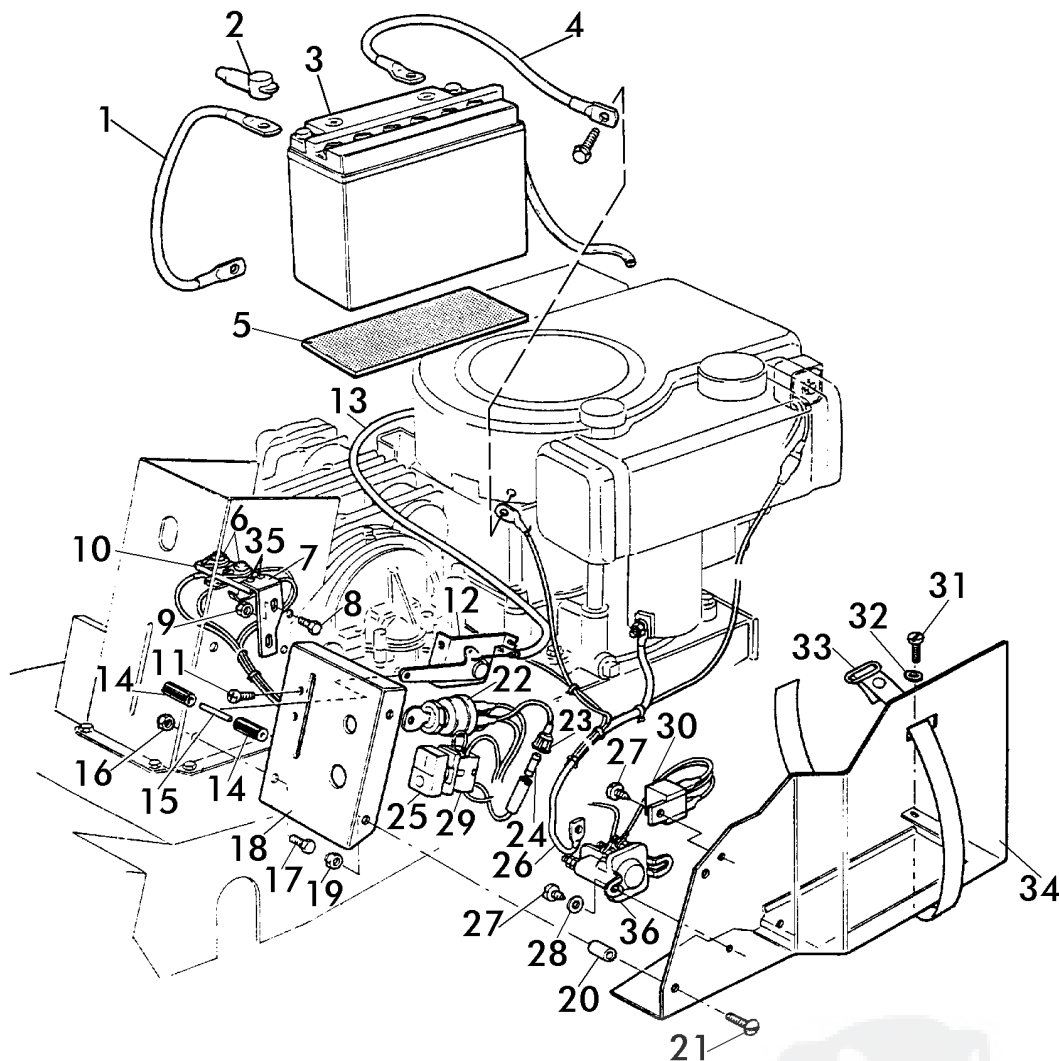
MULCHING CUT
85 / 12,5 HYDRO - ART. 78903


Brill - GARTENGERÄTE GMBH * POSTFACH 3161 * D- 58422 WITTEN

POS.	BEST.-NR.	BEZEICHNUNG	Stck	POS.	BEST.-NR.	BEZEICHNUNG	Stck
REF.NO.	PART-NO.	DESCRIPTION	Qty.	REF.NO.	PART-NO.	DESCRIPTION	Qty.
POS.	NO.PIECE	DESIGNATION	Qte.	POS.	NO.PIECE	DESIGNATION	Qte.
1	MC0345	B&S MOTOR 12,5 HP (78903)	2	21	MC0079A	MUTTER M5 (06509)	5
2	MC0207	KNEBELVERSCHLUSS	2	22	MC0197	SPUND	3
3	MC0206	KLEMMPLATTE	4	23	MC0210	FRONTABDECKUNG	1
4	MC0080	MUTTER M4 (06504)	2	24*	MC0345	B&S MOTOR 12,5 HP (78903)	1
5	MC0299	STIFT 4X12	6	25	MC0233	STOSSFÄNGER HINTEN	1
6	MC0197	SPUND	2	26	MC0185	GUMMIHÜLSE	2
7	MC0090	SCHEIBE (06467)	2	27	MC0171	STOPFEN	2
8	MC0081	MUTTER M5 (06506)	2	28	MC0053	SCHRAUBE M8X20	4
9	MC0111	GAZE	1	29	MC0055	SCHRAUBE M8X35 (06619)	3
10	MC0213	MOTORABDECKUNG	1	30	MC0088	SCHEIBE (06465)	11
11	MC0205	WERKZEUGKORB	1	31	MC0083	MUTTER M8 (06684)	9
12	MC0035	KORBBOLZEN	4	32	MC0004	SCHRAUBE M8 X 16	2
13	MC0034	DISTANZSTÜCK (GESOCKET)	4	33	MC0175	SCHALLDÄMPFER	1
14	MC0033	DISTANZRING	4	34	MC0016	BOLZEN 5/16 X 3/4	2
15	MC0208	PLATTE	1	35	MC0088A	SCHEIBE 8,2 (06478)	2
16	MC0090	SCHEIBE (06467)	4	36	MC0032	DICHTUNG	1
17	MC0079A	MUTTER M5 (06509)	4	37	MC0214	GRUNDRAHMEN	1
18	MC0046	SCHRAUBE M5X16 (06635)	3	38	MC0242	FUSSMATTENSET (2-TEILG.)	2
19	MC0180	SPANNBAND	3	39	MC0050	SCHRAUBE M5X20	2
20	MC0090	SCHEIBE (06467)	5				

**BITTE WENDEN SIE SICH BEI REPARATUREN / AUSTAUSCH DER MIT EINEM "*" MARKIERTEN
TEILE AN EINEN KUNDENDIENST DES MOTORENHERSTELLERS (B&S).**

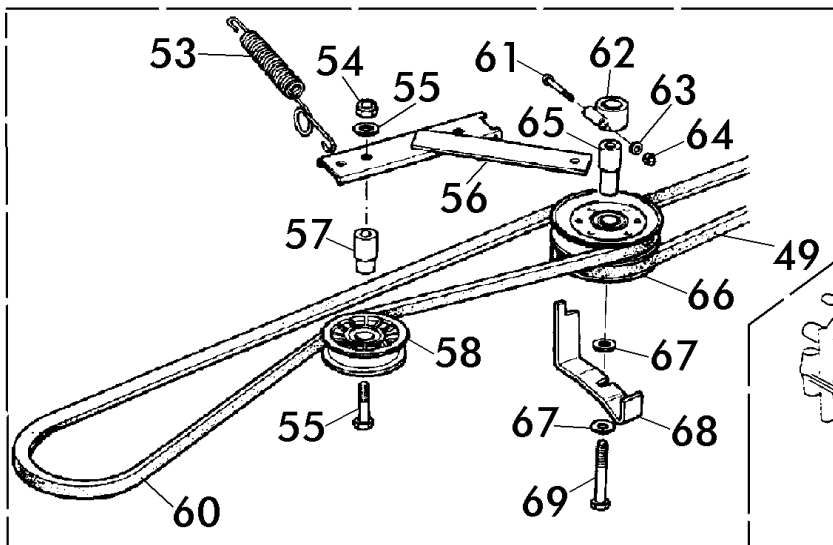
MULCHING CUT
85 / 12,5 HYDRO - ART. 78903



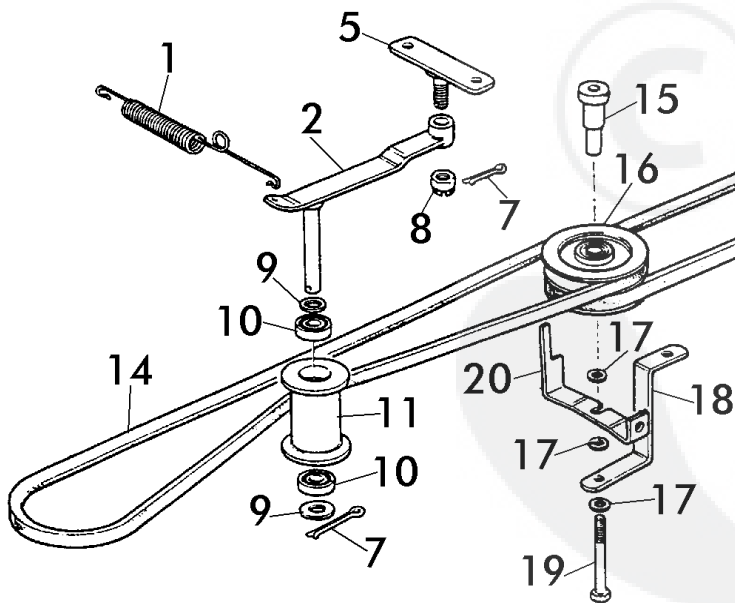
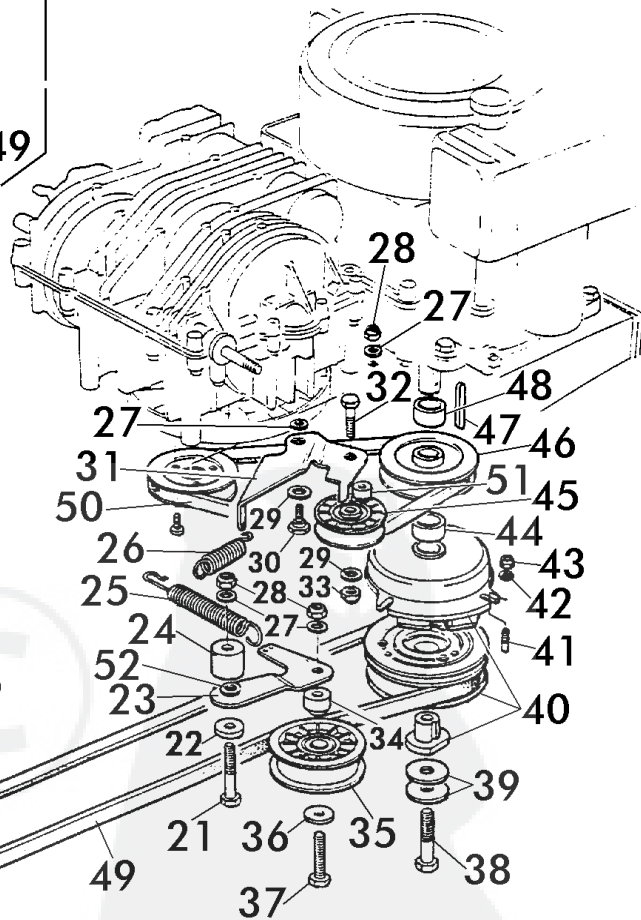
Brill - GARTENGERÄTE GMBH * POSTFACH 3161 * D- 58422 WITTEN

POS. REF.NO. POS.	BEST.-NR. PART-NO. NO.PIECE	BEZEICHNUNG DESCRIPTION DESIGNATION	Stck Qty. Qte.	POS. REF.NO. POS.	BEST.-NR. PART-NO. NO.PIECE	BEZEICHNUNG DESCRIPTION DESIGNATION	Stck Qty. Qte.
1	MC0194	BATTERIEKABEL (PLUS)	1	19	MC0079	MUTTER M5 (06682)	2
2	MC0201	POLSCHUTZKAPPE +	1	20	MC0384	DISTANZSTÜCK	2
3	MC0294	BATTERIE 12N18-3A	1	21	MC0378	SCHRAUBE 5X25	2
4	MC0193	BATTERIEKABEL (MINUS)	1	22	MC0280	ZÜNDSCHLOSS	1
5	MC0198	BATTERIEAUFLAGE	1	23	MC0347	SICHERUNGSHALTER 78903	1
6	MC0109	SCHALTER	2	24	MC0390	SICHERUNG 9A	1
7	MC0202	MONTAGEPLATTE	1	25	MC0348	DRUCKTASTE 78903	1
8	MC0059	SCHRAUBE M6X16 (06641)	2	26	MC0349	KABELBAUM	1
9	MC0082	MUTTER M6 (06683)	2	27	MC0045	SCHRAUBE 4,8x9,5	3
10	MC0300	ISOLATIONSPLATTE	1	28	MC0090	SCHEIBE (06467)	2
11	MC0045	SCHRAUBE 4,8x9,5	2	29	MC0350	SCHALTER (MESSER) 78903	1
12	MC0182	CHOKE KONTROLLHEBEL	1	30	MC0351	RELAIS 78903	1
13	MC0183	CHOKE KABEL	1	31	MC0060	SCHRAUBE M6X8	1
14	MC0181	GRIFSTÜCK	2	32	MC0087	SCHEIBE 6,4 (06464)	1
15	MC0098	BOLZEN 6X40	1	33	MC0192	GURT	1
16	MC0082	MUTTER M6 (06683)	2	34	MC0352	BATTERIEAUFLAGE 78903	1
17	MC0059	SCHRAUBE M6X16 (06641)	2	35	MC0299	STIFT 4X12	2
18	MC0346	PLATTE 78903	1	36	MC0279	MAGNETSCHALTER	1

MULCHING CUT
85 / 12,5 HYDRO - ART. 78903



AUSFÜHRUNG -A-




Brill - GARTENGERÄTE GMBH * POSTFACH 3161 * D- 58422 WITTEN

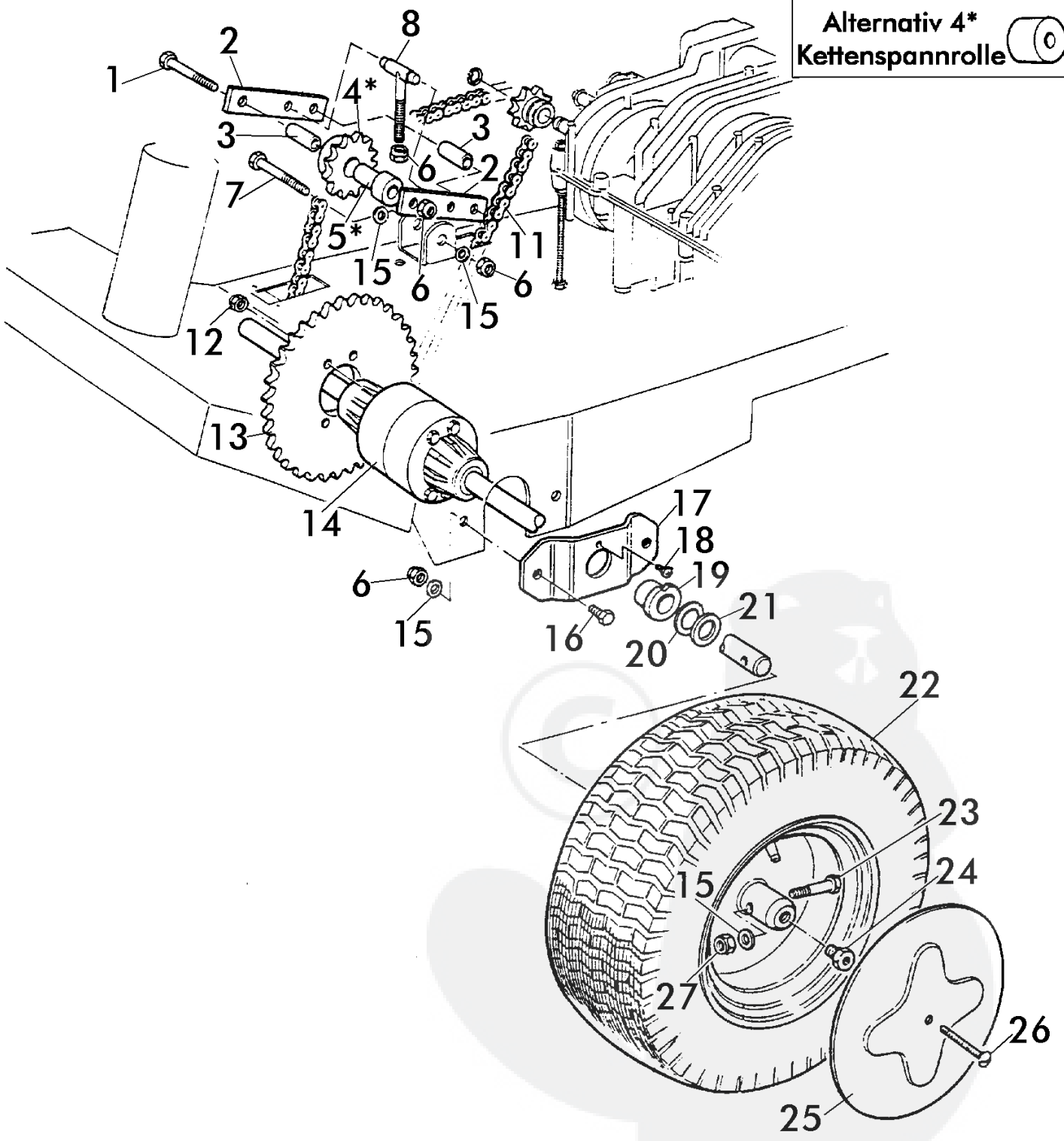
POS.	BEST.-NR.	BEZEICHNUNG	Stck	POS.	BEST.-NR.	BEZEICHNUNG	Stck
REF.NO.	PART-NO.	DESCRIPTION	Qty.	REF.NO.	PART-NO.	DESCRIPTION	Qty.
POS.	NO.PIECE	DESIGNATION	Qte.	POS.	NO.PIECE	DESIGNATION	Qte.
1	MC0307	FEDER**	1	40	MC0357	ELEKTRISCHE KUPPLUNG 78903	1
2	MC0302	HEBELARM**	1	41	MC0326	SPEZIALSCHRAUBE	1
5	MC0301	FÜHRUNGSHABEL**	1	42	MC0088	SCHEIBE (06465)	1
7	MC0305	STIFT 3x25**	2	43	MC0083	MUTTER M8 (06684)	1
8	MC0306	KRONENMUTTER M12**	1	44	MC0385	DISTANZSTÜCK	1
9	MC0308	SPEZIALSCHEIBE**	2	45	MC0159	SPANNROLLE	1
10	MC0304	LAGER**	2	46	MC0358	RIEMENSCHLEIBE	1
11	MC0303	SPANNROLLE**	1	47	MC0391	KEIL	1
14	MC0296	KEILRIEMEN	1	48	MC0179	DISTANZHÜLSE	1
15	MC0144	GEGENWELLE	1	49	MC0360	KEILRIEMEN 02 78903	1
16	MC0353	RIEMENSCHLEIBE 78903	1	50	MC0359	KEILRIEMEN / MOTOR (78903)	1
17	MC0085	SCHEIBE (06460)	4	51	MC0309	FÜHRUNGSWELLE	1
18	MC0354	FÜHRUNGSWINKEL 78903	1	52	MC0310	SPEZIALSCHEIBE 0,1 MM	n.B.
19	MC0383	SCHRAUBE M10X100	1	52	MC0311	SPEZIALSCHEIBE 0,2 MM	n.B.
20	MC0148	RIEMENFÜHRUNG	1	53	MC0117	FEDER	1
21	MC0057	SCHRAUBE M8X50	1	54	MC0084	MUTTER M10 (06685)	1
22	MC0389	LAGERSCHLEIBE	1	55	MC0085	SCHEIBE (06460)	2
23	MC0355	RIEMENSPANNER 78903	1	56	MC0151	SPANNER	1
24	MC0145	DISTANZHÜLSE	1	57	MC0211	SCHAFTWELLE	1
25	MC0398	FEDER	1	58	MC0158	SPANNROLLE	1
26	MC0399	FEDER	1	59	MC0070	SCHRAUBE M10X50 (06660)	1
27	MC0088	SCHEIBE (06465)	4	60	MC0296	KEILRIEMEN	1
28	MC0083	MUTTER M8 (06684)	4	61	MC0074	BOLZENSCHRAUBE M6X50	1
29	MC0085	SCHEIBE (06460)	2	62	MC0153	SPANNRING	1
30	MC0150	SPEZIALSCHRAUBE	1	63	MC0087	SCHEIBE 6,4 (06464)	1
31	MC0356	SPANNHEBEL 78903	1	64	MC0082	MUTTER M6 (06683)	1
32	MC0068	SCHRAUBE M10X25 (06659)	1	65	MC0144	GEGENWELLE	1
33	MC0084	MUTTER M10 (06685)	1	66	MC0224	RIEMENSCHLEIBE	1
34	MC0146	DISTANZHÜLSE	1	67	MC0085	SCHEIBE (06460)	4
35	MC0158	SPANNROLLE	1	68	MC0148	RIEMENFÜHRUNG	1
36	MC0022	SCHEIBE 9	1	69	MC0073	SCHRAUBE M10X90	1
37	MC0052	SCHRAUBE M8X45	1				
38	MC0379	SCHRAUBE 7/16X2 1/2	1	1,2,5,			
39	MC0092	SCHEIBE 14	2	7-11	MC0312	RIEMENSPANNER KPL.	1

VORDERACHSE
MIT ANTRIEB



MULCHING CUT
85 / 12,5 HYDRO - ART. 78903

Alternativ 4*
Kettenspannrolle 



MULCHING CUT
85 / 12,5 HYDRO - ART. 78903

**VORDERACHSE
MIT ANTRIEB**



**MULCHING CUT
85 / 12,5 HYDRO - ART. 78903**

Brill - GARTENGERÄTE GMBH * POSTFACH 3161 * D- 58422 WITTEN

POS.	BEST.-NR.	BEZEICHNUNG	Stck	POS.	BEST.-NR.	BEZEICHNUNG	Stck
REF.NO.	PART-NO.	DESCRIPTION	Qty.	REF.NO.	PART-NO.	DESCRIPTION	Qty.
POS.	NO.PIECE	DESIGNATION	Qte.	POS.	NO.PIECE	DESIGNATION	Qte.
1	MC0057	SCHRAUBE M8X50	1	17	MC0235	ACHSENMONTAGEPLATTE	2
2	MC0154	VERBINDUNGSHABEL	2	18	MC0076	BOLZEN 5X8	2
3	MC0155	DISTANZHÜLSE	2	19	MC0174	SPECIAL FLANSCHLAGER	2
4	MC0156	KETTENSPIANNROLLE	1	20	MC0044	SCHEIBE 1,5 MM	n.B.
4*	MC0392	KETTENSPIANNROLLE*	1	21	MC0388	SCHEIBE 0,5 MM	n.B.
5*	MC0393	FÜHRUNGSBOLZEN	1	21	MC0043	SCHEIBE 1 MM	n.B.
6	MC0083	MUTTER M8 (06684)	6	21	MC0042	SCHEIBE 2 MM	n.B.
7	MC0313	SCHRAUBE M8X60	1	22	MC0139	VORDERRAD	2
8	MC0157	JUSTIERSCHRAUBE	1	23¹	MC0037	BOLZENSCHRAUBE*	2
11	MC0361	KETTE 78903	1	23²	MC0037A	BOLZENSCHRAUBE**	2
12	MC0017	MUTTER 5/16	4	24	MC0212	BOLZENADAPTER	2
13	MC0291	KETTENRAD 155	1	25	MC0204	RADKAPPE GROSS	2
14**	MC0290	DIFFERENTIAL PEERLESS 100-19B	1	26	MC0066	SCHRAUBE M5X50	2
15	MC0088	SCHEIBE (06465)	8	27	MC0083	MUTTER M8 (06684)	2
16	MC0063	SCHRAUBE M8X25 (06650)	4				

HINWEISE:

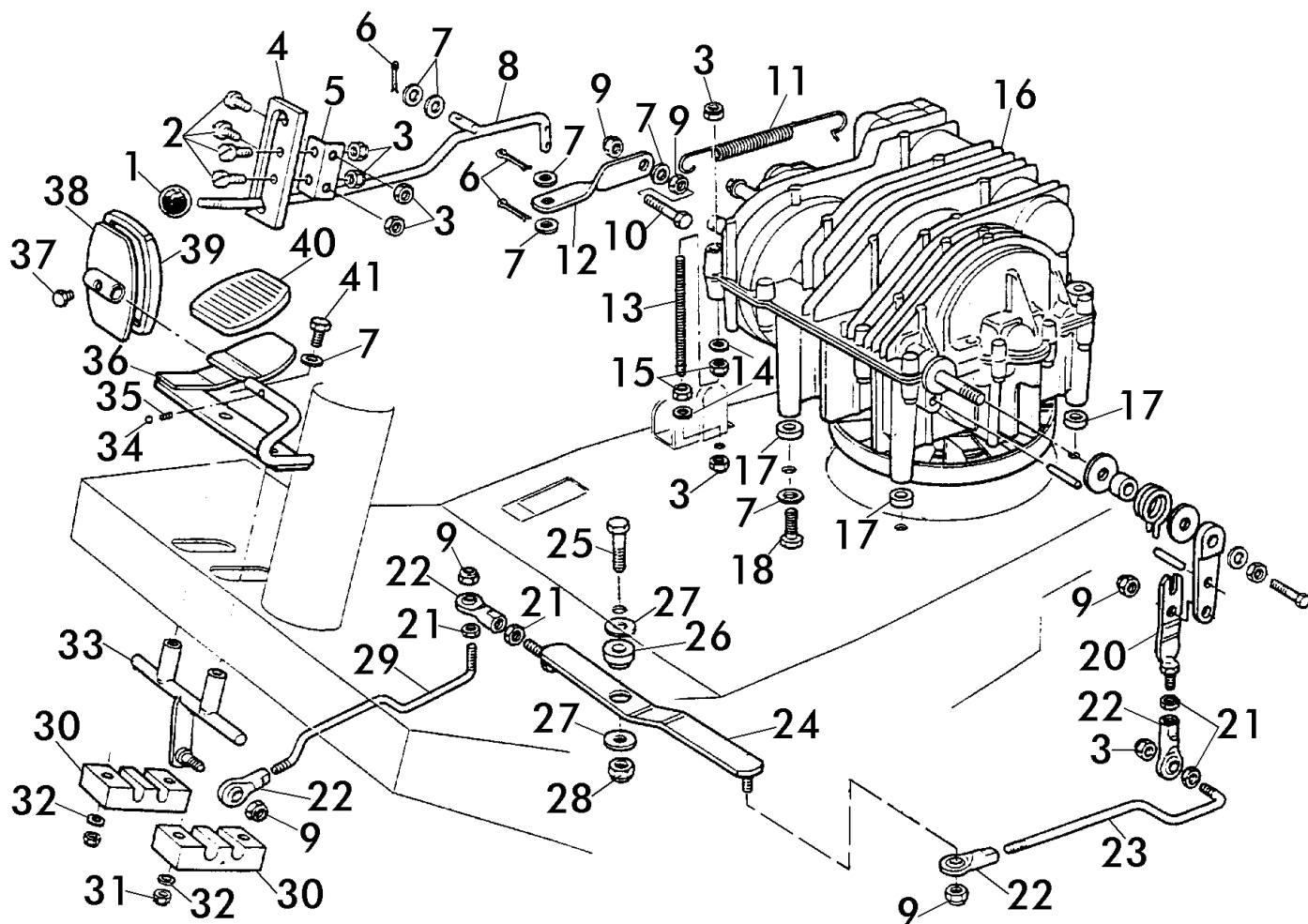
¹ = für SERIE AA, BB und CC00222

² = ab SERIE CC00223

**BITTE WENDEN SIE SICH BEI REPARATUREN / AUSTAUSCH DER MIT EINEM " ** " GEKENNZEICHNETEN
TEILE AN EINEN KUNDENDIENST DES GETRIEBEHERSTELLERS (TECUMSEH).**

**MULCHING CUT
85 / 12,5 HYDRO - ART. 78903**

**GETRIEBE; BREMSE
& ANTRIEB**

**MULCHING CUT
85 / 12,5 HYDRO - ART. 78903**

Brill - GARTENGERÄTE GMBH * POSTFACH 3161 * D- 58422 WITTEN

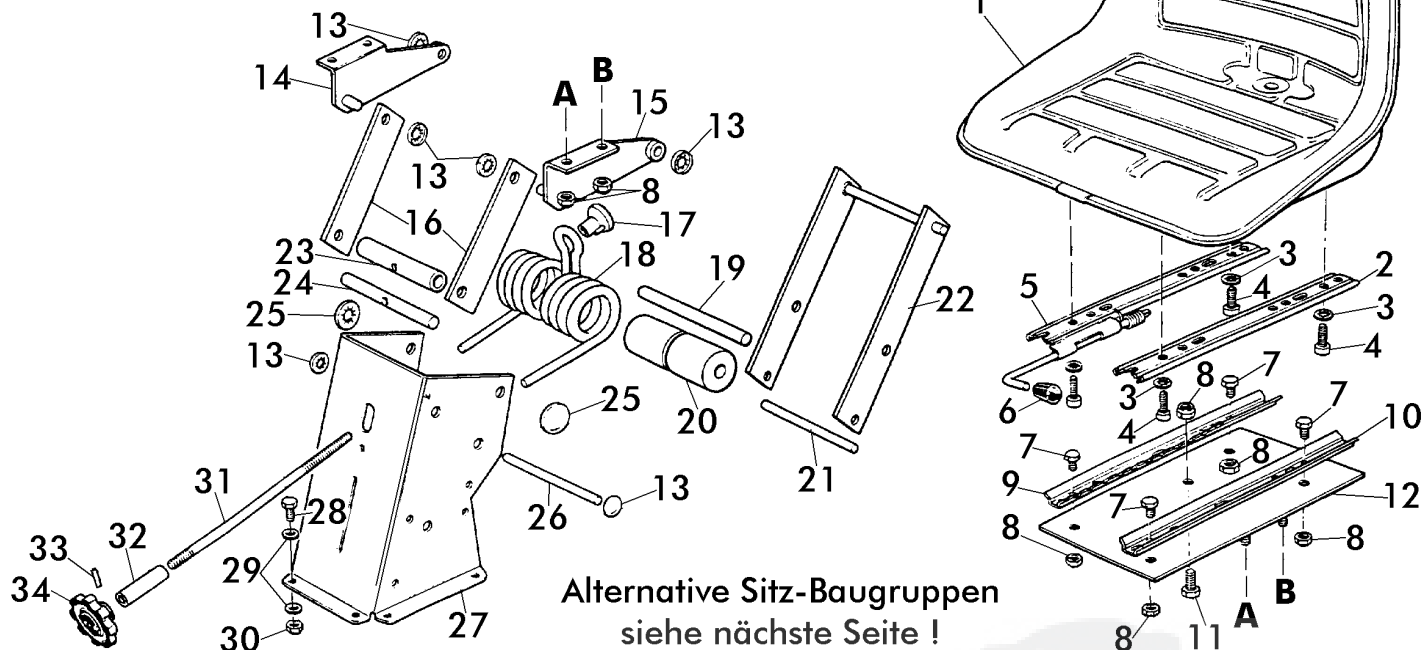
POS. REF.NO. POS.	BEST.-NR. PART-NO. NO.PIECE	BEZEICHNUNG DESCRIPTION DESIGNATION	Stck Qty. Qte.	POS. REF.NO. POS.	BEST.-NR. PART-NO. NO.PIECE	BEZEICHNUNG DESCRIPTION DESIGNATION	Stck Qty. Qte.
1	MC0394	GRIFFKUGEL	1	22	MC0372	GELENKSTÜCK 78903	4
2	MC0380	SCHRAUBE 6X14	4	23	MC0369	STELLSTANGE 78903	1
3	MC0082	MUTTER M6 (06683)	6	24	MC0129	KONTROLLHEBEL	1
4	MC0364	STELLPLATTE 78903	1	25	MC0381	SCHRAUBE 10X40 (06628)	1
5	MC0365	WINKELBLECH	1	26	MC0387	DISTANZSTÜCK	1
6	MC0305	STIFT 3x25**	3	27	MC0024	SCHEIBE	2
7	MC0088	SCHEIBE (06465)	11	28	MC0084	MUTTER M10 (06685)	1
8	MC0251	KONTROLLSTANGE	1	29	MC0370	STELLSTANGE 02 (78903)	1
9	MC0083	MUTTER M8 (06684)	6	30	MC0195	LAGERBOCK	2
10	MC0063	SCHRAUBE M8X25 (06650)	1	31	MC0082	MUTTER M6 (06683)	4
11	MC0118	FEDER	1	32	MC0087	SCHEIBE 6,4 (06464)	4
12	MC0366	KONTROLLSTANGE 78903	1	33	MC0362	HYDRO GETRIEBE KPL. 78903	1
13	MC0367	GEWINDESTÜTZE 78903	1	34	MC0395	KUGEL 4 MM	1
14	MC0087	SCHEIBE 6,4 (06464)	2	35	MC0400	FEDER	1
15	MC0077	MUTTER M6 (06509)	2	36	MC0373	RÜCKWÄRTS PEDAL 78903	1
16**	MC0362	HYDRO GETRIEBE KPL. 78903	1	37	MC0382	SCHRAUBE 6X10 (06637)	1
17	MC0386	DISTANZSTÜCK	4	38	MC0374	VORWÄRTS PEDAL 78903	1
18	MC0063	SCHRAUBE M8X25 (06650)	4	39	MC0371	PEDALGUMMI 78903	1
19	MC0053	SCHRAUBE M8X20	1	40	MC0124	PEDALGUMMI	1
20	MC0368	STELLHEBEL 78903	1	41	MC0004	SCHRAUBE M8 X 16	2
21	MC0078A	MUTTER M8 (06493)	4				

BITTE WENDEN SIE SICH BEI AUSTAUSCH DER MIT "" MARKIERTEN TEILE
AN EINEN KUNDENDIENST DES GETRIEBEHERSTELLERS (TECUMSEH).**

MULCHING CUT

85 / 12,5 HYDRO - ART. 78903

**BAUGRUPPEN :
SITZ & SITZVERSTELLUNG**

**MULCHING CUT
85 / 12,5 HYDRO - ART. 78903**


Alternative Sitz-Baugruppen
siehe nächste Seite !

Brill - GARTENGERÄTE GMBH * POSTFACH 3161 * D- 58422 WITTEN

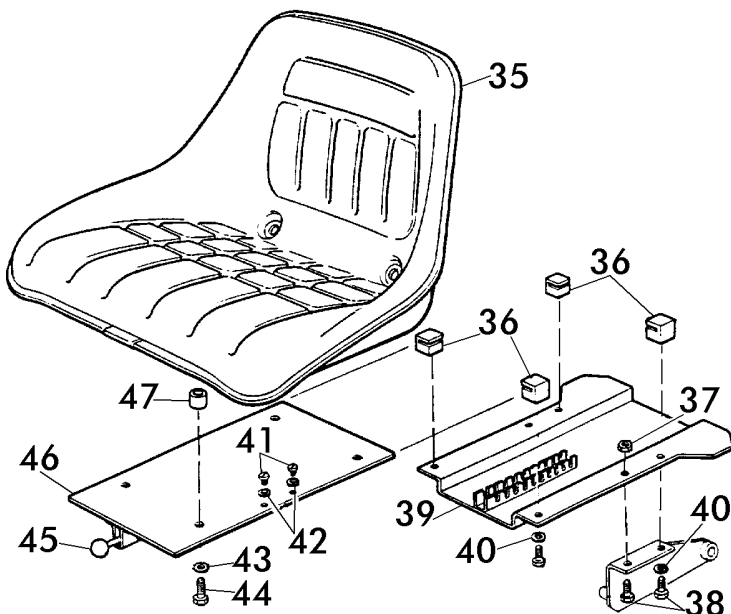
POS. REF.NO. POS.	BEST.-NR. PART-NO. NO.PIECE	BEZEICHNUNG DESCRIPTION DESIGNATION	Stck Qty. Qte.	POS. REF.NO. POS.	BEST.-NR. PART-NO. NO.PIECE	BEZEICHNUNG DESCRIPTION DESIGNATION	Stck Qty. Qte.
1	MC0317	SITZ 2	1	18	MC0217	SITZFEDER	1
2	MC0318	SITZOBERSCHIENE LINKS	1	19	MC0127	KONTROLLSTANGE	1
3	MC0088B	SCHEIBE 8,4 (06478)	4	20	MC0169	FEDERDREHZAPFEN	2
4	MC0319	SCHRAUBE M8X25	4	21	MC0130	VERBINDUNGSSTANGE/SITZ	1
5	MC0320	SITZOBERSCHIENE RECHTS	1	22	MC0218	FEDERNBÜGEL	1
6	MC0321	GRIFFKNOPF	1	23	MC0135	ROHR	1
7	MC0004	SCHRAUBE M8 X 16	4	24	MC0133	WELLE	1
8	MC0083	MUTTER M8 (06684)	9	25	MC0005	KLEMMKAPPE	2
9	MC0322	SITZSCHIENE UNTEN RECHTS	1	26	MC0132	WELLE	1
10	MC0323	SITZSCHINE UNTEN LINKS	1	27	MC0375	SITZAUFNAHME 78903	1
11	MC0053	SCHRAUBE M8X20	1	28	MC0063	SCHRAUBE M8X25 (06650)	6
12	MC0324	SITZ GRUNDPLATTE	1	29	MC0088	SCHEIBE (06465)	12
13	MC0284	KLEMMRING	4	30	MC0083	MUTTER M8 (06684)	6
14	MC0230	SITZSTÜTZPLATTE RECHTS	1	31	MC0134	STELLSTANGE	1
15	MC0229	SITZSTÜTZPLATTE LINKS	1	32	MC0396	ROHRSTÜCK	1
16	MC0219	STÜTZPLATTE	2	33	MC0397	SPANNSTIFT 3X25	1
17	MC0131	FEDERMUTTER	1	34	MC0177	KNOPF	1

**MULCHING CUT
85 / 12,5 HYDRO - ART. 78903**

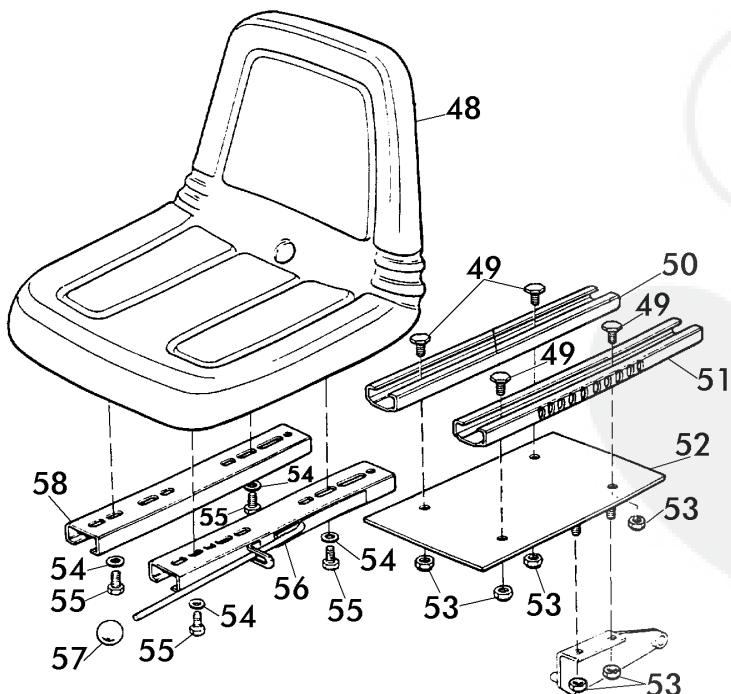
**ALTERNATIVE
SITZ-BAUGRUPPEN**



**MULCHING CUT
85 / 12,5 HYDRO - ART. 78903**

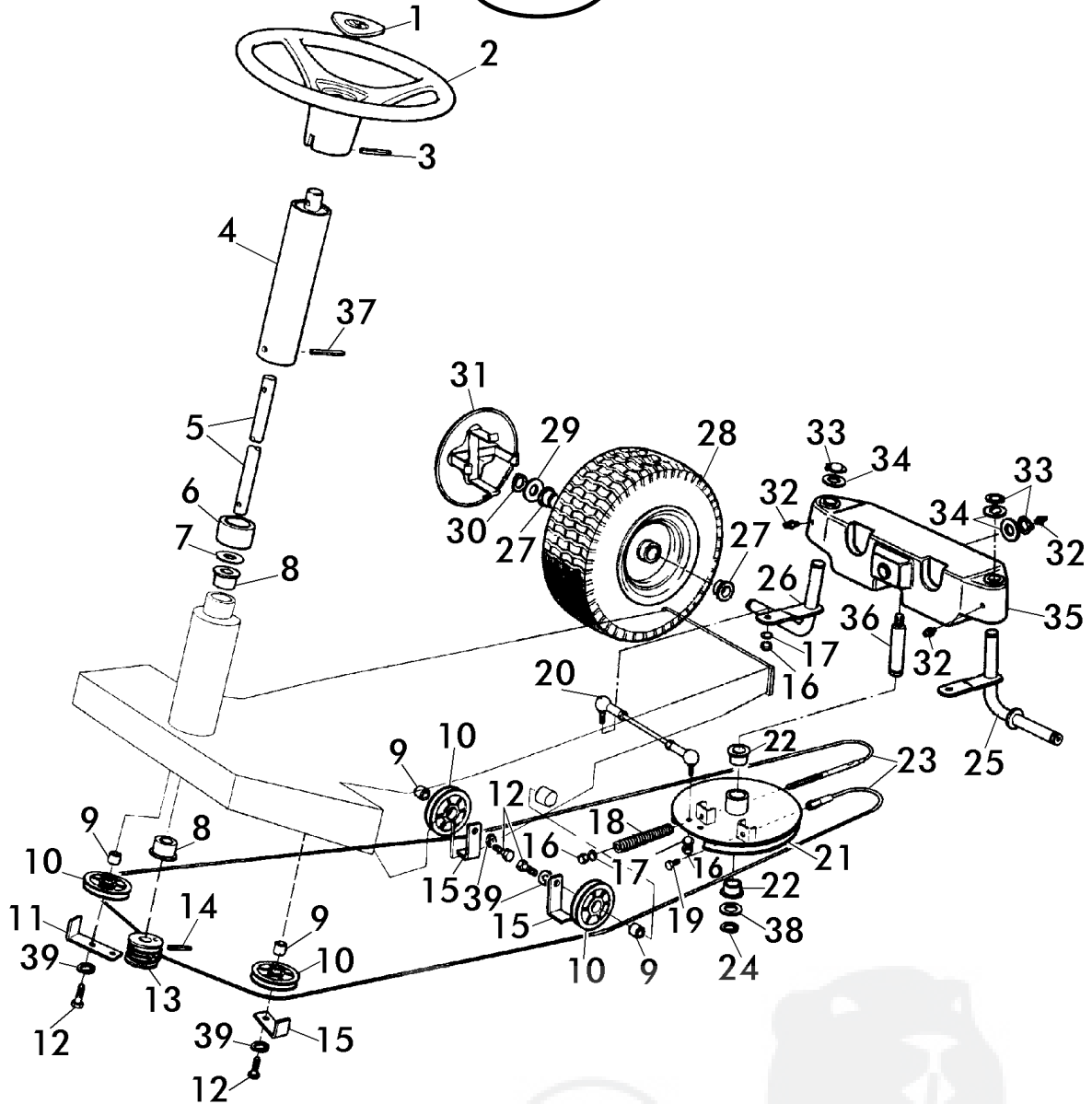


POS. REF.NO. POS.	BEST.-NR. PART-NO. NO.PIECE	BEZEICHNUNG DESCRIPTION DESIGNATION	Stck Qty. Qte.
35	MC0287	SITZ (MC)	1
36	MC0228	FÜHRUNG	4
37	MC0078	MUTTER M8 (06512)	2
38	MC0064	SCHRAUBE M8X12	6
39	MC0227	SITZSTÜTZPLATTE	1
40	MC0088	SCHEIBE (06465)	4
41	MC0076	BOLZEN 5X8	2
42	MC0093	SCHEIBE 5,1	2
43	MC0088B	SCHEIBE 8,4 (06478)	4
44	MC0053	SCHRAUBE M8X20	4
45	MC0316	GRIFFKNOPF	1
46	MC0225	SITZJUSTIERUNG	1
47	MC0226	DISTANZSTÜCK	4



48	MC0325	SITZ 3	1
49	MC0326	SPEZIALSCHRAUBE	4
50	MC0327	SITZSCHIENE RECHTS	1
51	MC0328	SITZSCHIENE LINKS	1
52	MC0329	SITZGRUNDPLATTE 3	1
53	MC0083	MUTTER M8 (06684)	8
54	MC0088	SCHEIBE (06465)	4
55	MC0004	SCHRAUBE M8 X 16	4
56	MC0331	SITZSCHIENE OBEN LINKS	1
57	MC0332	GRIFFKNOPF	1
58	MC0330	SITZSCHIENE OBEN RECHTS	1

**MULCHING CUT
85 / 12,5 HYDRO - ART. 78903**



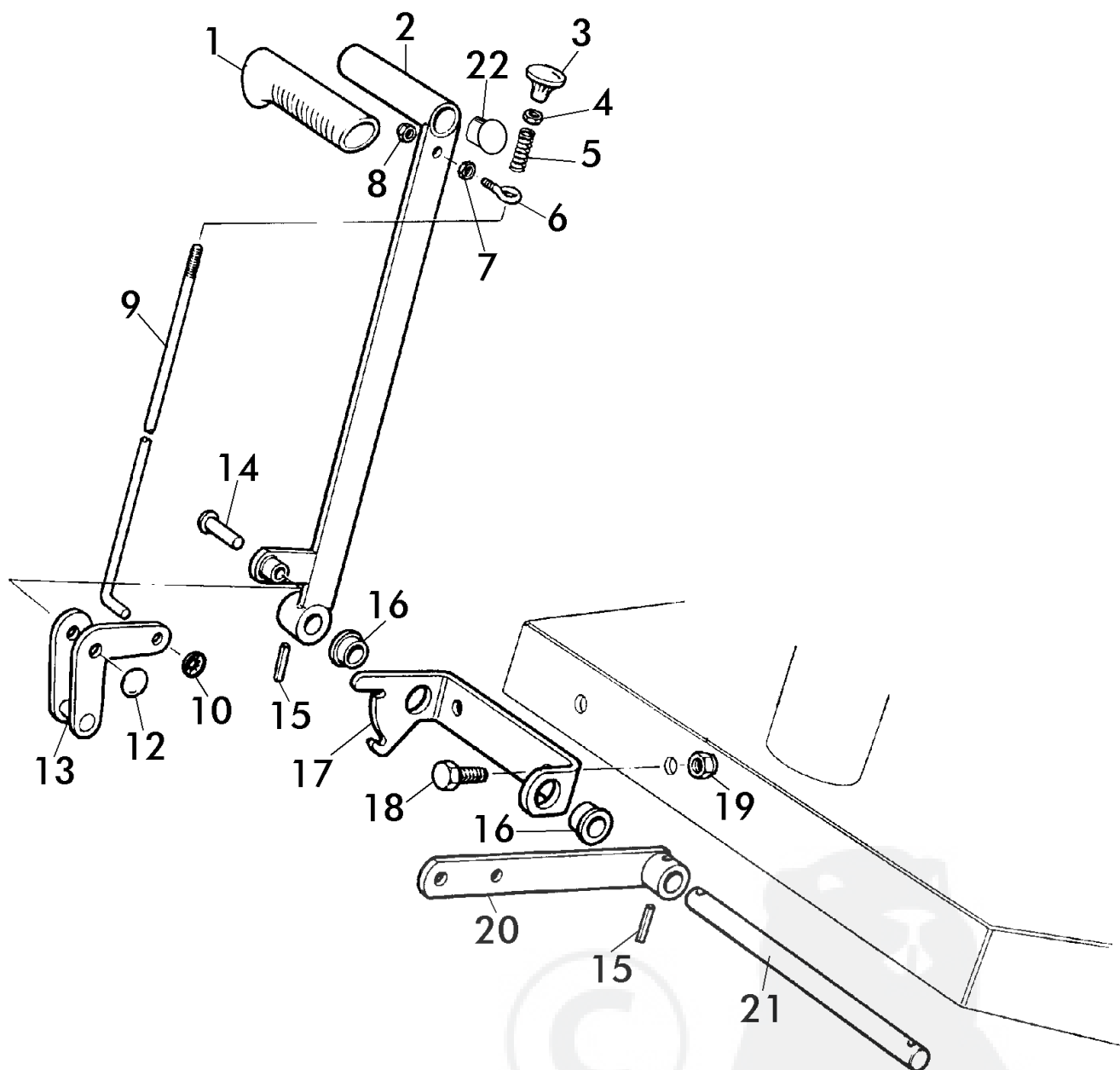
Brill - GARTENGERÄTE GMBH * POSTFACH 3161 * D- 58422 WITTEN

POS. REF.NO. POS.	BEST.-NR. PART-NO. NO.PIECE	BEZEICHNUNG DESCRIPTION DESIGNATION	Stck Qty. Qte.	POS. REF.NO. POS.	BEST.-NR. PART-NO. NO.PIECE	BEZEICHNUNG DESCRIPTION DESIGNATION	Stck Qty. Qte.
1	MC0165	LENKRADKAPPE	1	21	MC0231	LENKZUGAUFNAHMESCHEIBE	1
2	MC0289	LENKRAD (NEU)	1	22	MC0164	FLANSCHLAGER	2
3	MC0094	SPANNSTIFT 6X26	1	23	MC0160	LENKKABEL	1
4	MC0161	LENKSÄULEN-OBERTEIL	1	24	MC0102A	SICHERUNGSRING 20	1
5	MC0162	LENKWELLE	1	25	MC0223	ACHSE LINKS	1
6	MC0184	FLANSCHLAGER	1	26	MC0222	ACHSE RECHTS	1
7	MC0168	STOSSSCHEIBE	n.B.	27	MC0178	FLANSCHLAGER Trelleborg	4
7	MC0333	STOSSSCHEIBE 1,5MM	n.B.	27	MC0334	FLANSCHLAGER Duro	4
8	MC0113	FLANSCHLAGER	2	27	MC0335	FLANSCHLAGER ADR	4
9	MC0166	FLANSCHLAGER	4	28	MC0138	REIFEN; HINTEN	2
10	MC0123	LENKKABEL-FÜHRUNGSRÖHRE	4	29	MC0041	SCHEIBE	2
11	MC0152	SEILFÜHRUNGSWINKEL	1	30	MC0102A	SICHERUNGSRING 20	2
12	MC0069	SCHRAUBE M10X30	4	31	MC0203	RADKAPPE KLEIN	2
13	MC0163	LENK-RIEMENSCHLEIFE	1	32	MC0104	SCHMIERNIPPEL	3
14	MC0097	SPANNSTIFT	1	33	MC0102A	SICHERUNGSRING 20	3
15	MC0167	WINKELHALTER	3	34	MC0041	SCHEIBE	3
16	MC0083	MUTTER M8 (06684)	5	35	MC0236	ACHSTRÄGER HINTEN	1
17	MC0088	SCHEIBE (06465)	5	36	MC0176	ACHSBOLZEN	1
18	MC0114	FEDER	1	37	MC0096	SPANNSTIFT 6X45	1
19	MC0004	SCHRAUBE M8 X 16	1	38	MC0044	SCHEIBE 1,5 MM	1
20	MC0125	SPURSTANGE KOMPLETT	2	39	MC0085	SCHEIBE (06460)	4

MÄHWERKS -
AUSHEBUNG



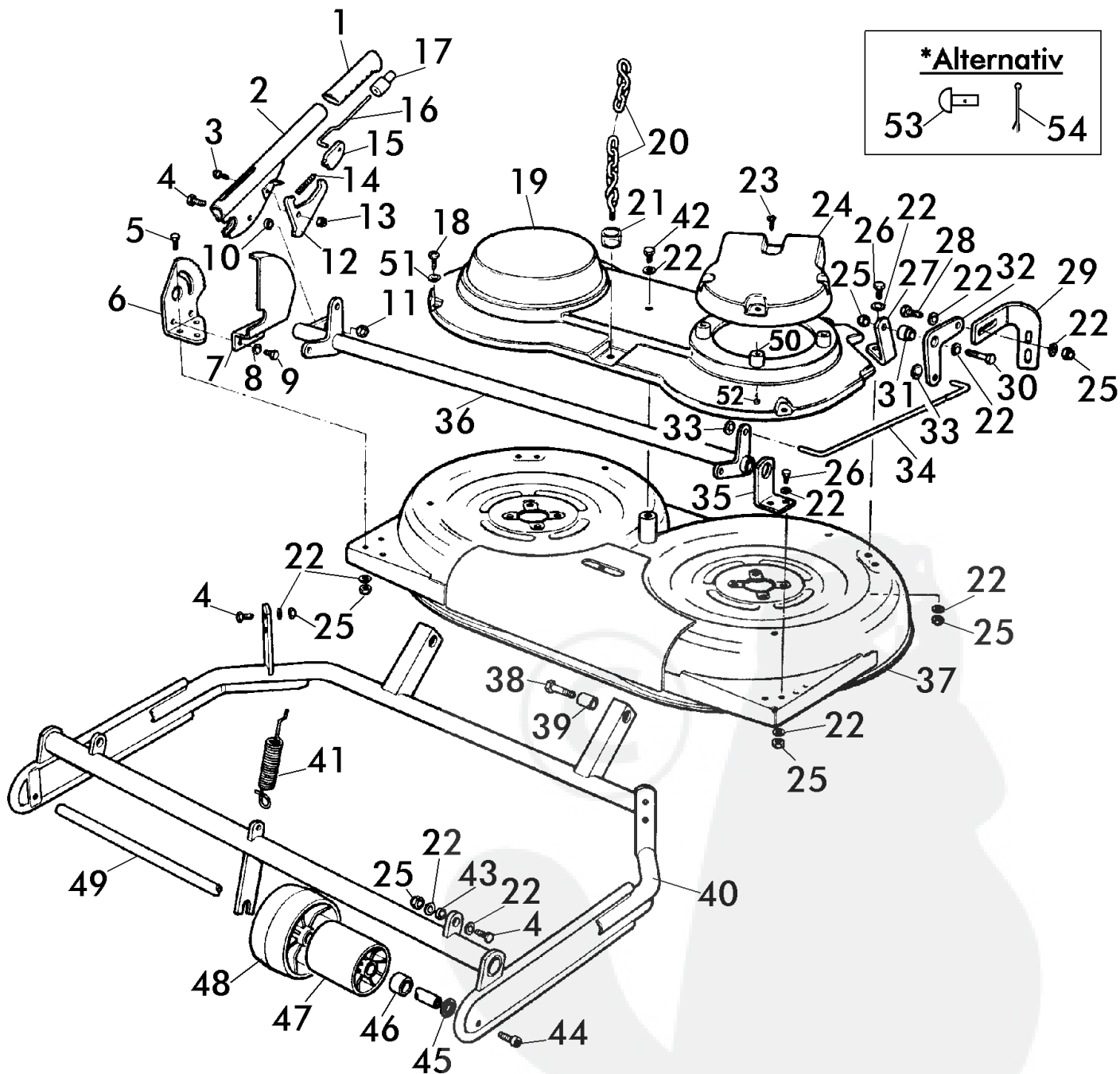
MULCHING CUT
85 / 12,5 HYDRO - ART. 78903



Brill - GARTENGERÄTE GMBH * POSTFACH 3161 * D- 58422 WITTEN

POS. REF.NO. POS.	BEST.-NR. PART-NO. NO.PIECE	BEZEICHNUNG DESCRIPTION DESIGNATION	Stck Qty. Qte.	POS. REF.NO. POS.	BEST.-NR. PART-NO. NO.PIECE	BEZEICHNUNG DESCRIPTION DESIGNATION	Stck Qty. Qte.
1	MC0260	GRIFBSTÜCK	1	13	MC0190	WINKELPLATTE	1
2	MC0240	AUSHEBESTANGE	1	14	MC0099	STIFT 8X30	1
3	MC0121	KNOPF	1	15	MC0096A	SPANNSTIFT 8X30	2
4	MC0077	MUTTER M6 (06509)	1	16	MC0188	FLANSCHLAGER	2
5	MC0036	FEDER	1	17	MC0191	AUFNAHMEPLATTE	1
6	MC0013	ÖSENSCHRAUBE 5X15	1	18	MC0067	SCHRAUBE M10X20	2
7	MC0081	MUTTER M5 (06506)	1	19	MC0084	MUTTER M10 (06685)	2
8	MC0079	MUTTER M5 (06682)	1	20	MC0186	HEBESTANGE	1
9	MC0189	DRUCKSTANGE	1	21	MC0187	HEBEWELLE	1
10	MC0008	KLEMMRING	1	22	MC0337	KAPPE	1
12	MC0282	KLEMMRING	1	1-22	MC0336	VERSTELLHEBEL KOMPL.	1

MULCHING CUT
85 / 12,5 HYDRO - ART. 78903



**MÄHDECK
& ANBAUTEILE**



**MULCHING CUT
85 / 12,5 HYDRO - ART. 78903**

Brill - GARTENGERÄTE GMBH * POSTFACH 3161 * D- 58422 WITTEN

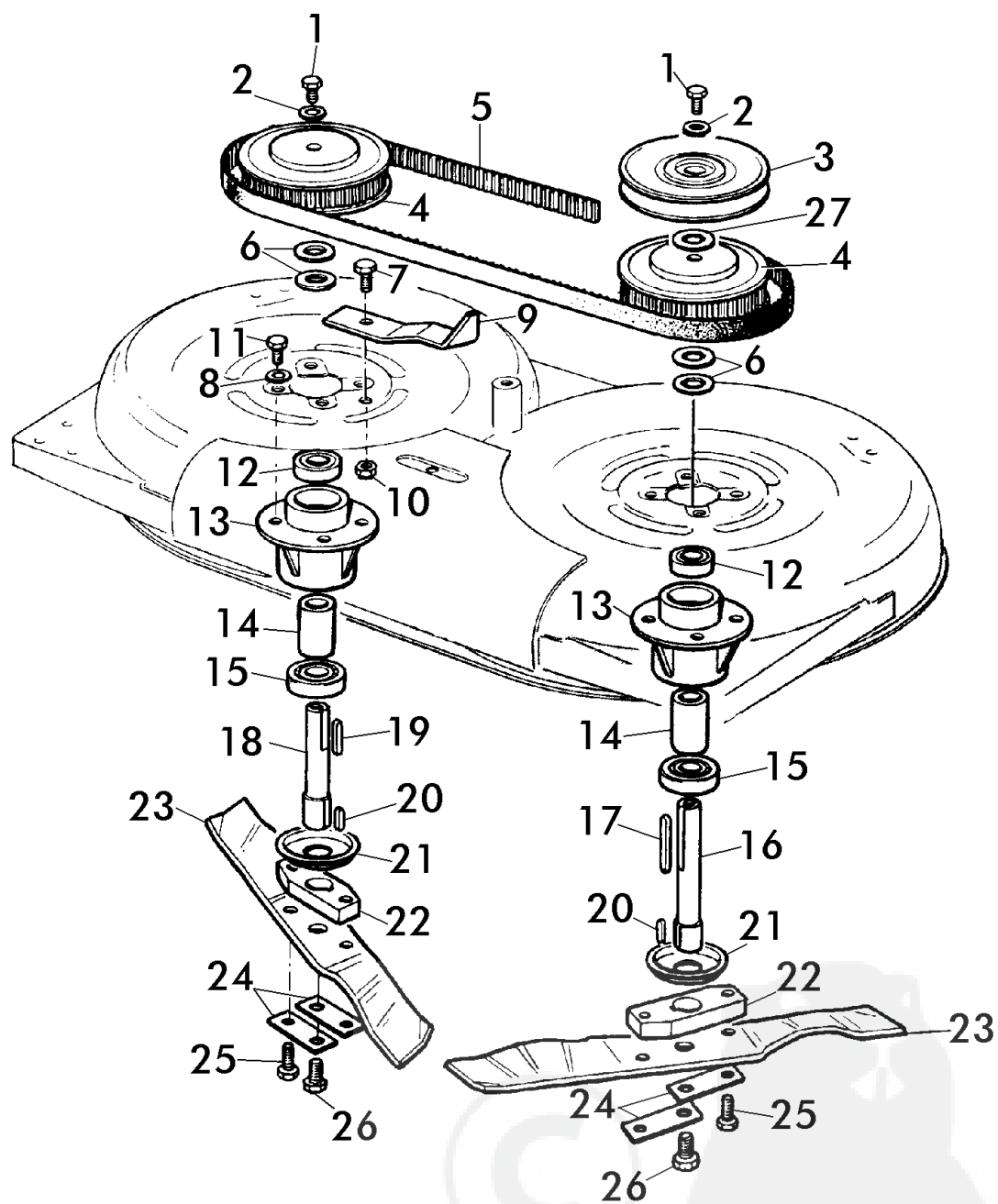
POS.	BEST.-NR.	BEZEICHNUNG	Stck	POS.	BEST.-NR.	BEZEICHNUNG	Stck
REF.NO.	PART-NO.	DESCRIPTION	Qty.	REF.NO.	PART-NO.	DESCRIPTION	Qty.
POS.	NO.PIECE	DESIGNATION	Qte.	POS.	NO.PIECE	DESIGNATION	Qte.
1	MC0261	HANDGRIFF	1	29	MC0266	JUSTIERPLATTE LINKS	1
2	MC0278	HÖHENEINSTELLHEBEL	1	29	MC0267	JUSTIERPLATTE RECHTS	1
3	MC0051	SCHRAUBE M6X20	1	30	MC0055	SCHRAUBE M8X35 (06619)	2
4	MC0063	SCHRAUBE M8X25 (06650)	5	31	MC0247	DISTANZSTÜCK	2
5	MC0053	SCHRAUBE M8X20	3	32	MC0270	AUFNAHMEPLATTE	2
6	MC0250	HÖHENEINSTELLSEGEMENT	1	33	MC0282	KLEMMRING	4
7	MC0277	HÖHENANZEIGEPLATTE	1	34	MC0248	VERBINDUNGSSTANGE	2
8	MC0087	SCHEIBE 6,4 (06464)	2	35	MC0274	WINKELSTÜCK	2
9	MC0382	SCHRAUBE 6X10 (06637)	2	36	MC0272	VERBINDUNGSSTANGE	1
10	MC0030	DISTANZRING	1	37	MC0265	SCHNEIDWERKGEHÄUSE	1
11	MC0083	MUTTER M8 (06684)	1	38	MC0071	SCHRAUBE M10X55	2
12	MC0249	MONTAGEPLATTE	1	39	MC0264	FÜHRUNGSHÜLSE	2
13	MC0082	MUTTER M6 (06683)	1	40	MC0271	RAHMEN	1
14	MC0025	FEDER	1	41	MC0021	FEDER	1
15	MC0031	SPERRKEIL	1	42	MC0064	SCHRAUBE M8X12	1
16	MC0376	VERBINDUNGSSTANGE	1	43	MC0026	LAGERRING	2
17	MC0252	ENTRIEGELUNGSKNOPF	1	44	MC0338	SCHRAUBE M10X16	2
18	MC0002	SCHRAUBE DIN 7985 M5X12	4	45	MC0029	DISTANZSTÜCK 1 MM	n.B.
19	MC0275	ABDECKUNG	1	45	MC0028	DISTANZSTÜCK 2 MM	n.B.
20	MC0263	KETTE	1	45	MC0339	DISTANZRING 3 MM	n.B.
21	MC0106	KUNSTSTOFFHÜLSE	1	46	MC0027	DISTANZRING	2
22	MC0088	SCHEIBE (06465)	30	47	MC0244	LAUFROLLE	8
23	MC0003	TT-SCHRAUBE 7981 3,9x9,5	4	48	MC0245	LAUFROLLE GROSS	2
24	MC0276	RIEMENABDECKUNG 78903	1	49	MC0253	WELLE	1
25 ¹	MC0083	MUTTER M8 (06684)	15	50	MC0340	DISTANZSTÜCK	4
26	MC0053	SCHRAUBE M8X20	6	51	MC0090	SCHEIBE (06467)	4
27	MC0268	PLATTE LINKS	1	52	MC0341	SCHRAUBE 3,5X9,5	8
27	MC0269	PLATTE RECHTS	1	53 ²	MC0342	SICHERHEITSBOLZEN	2
28 ¹	MC0054	SCHRAUBE M8X25	2	54 ²	MC0343	STIFT	2

HINWEIS:

¹ = für SERIE AA ; BB

² = ab SERIE CC

**MULCHING CUT
85 / 12,5 HYDRO - ART. 78903**

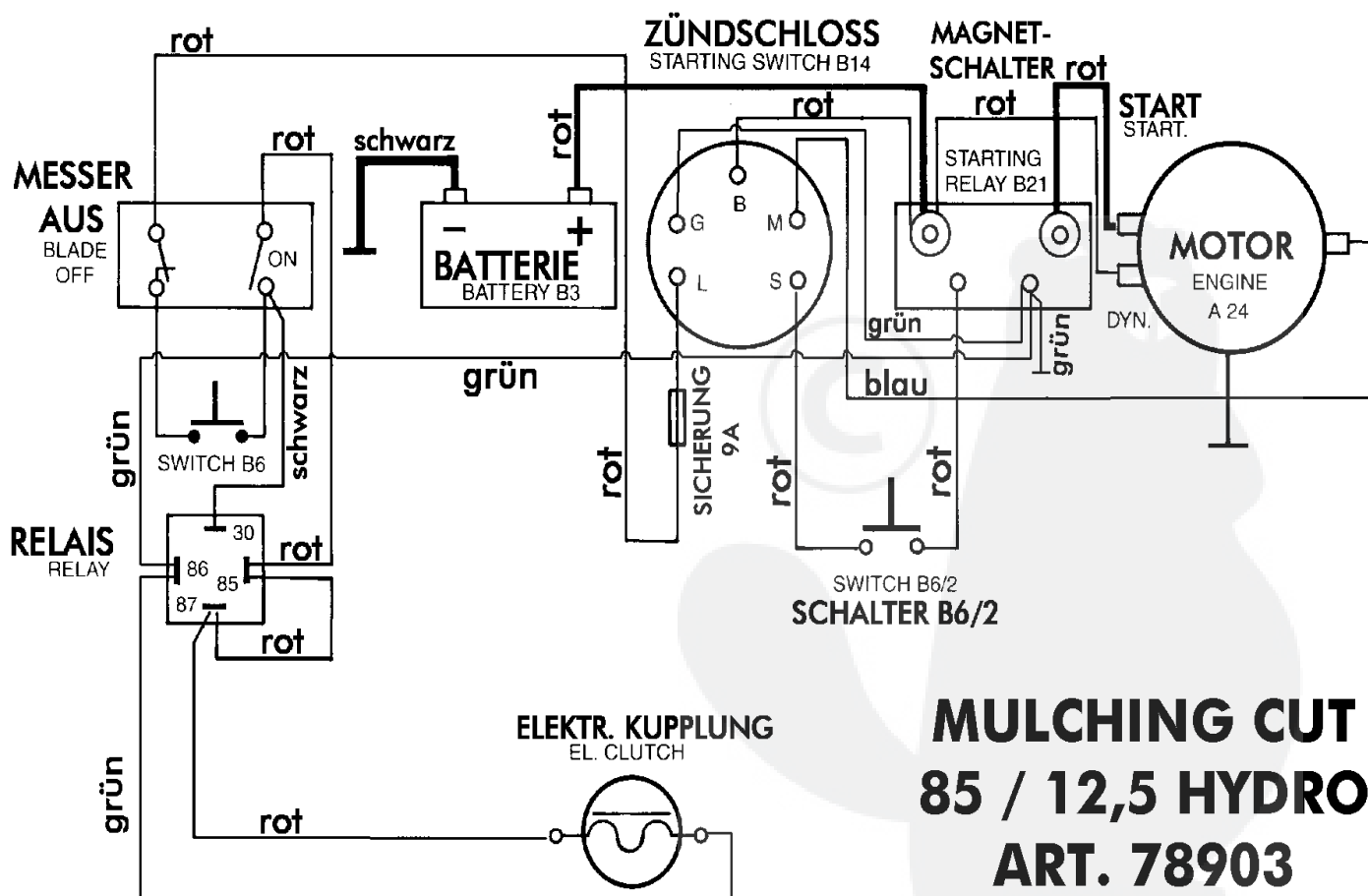


Brill - GARTENGERÄTE GMBH * POSTFACH 3161 * D- 58422 WITTEN

POS. REF.NO. POS.	BEST.-NR. PART-NO. NO.PIECE	BEZEICHNUNG DESCRIPTION DESIGNATION	Stck Qty. Qte.	POS. REF.NO. POS.	BEST.-NR. PART-NO. NO.PIECE	BEZEICHNUNG DESCRIPTION DESIGNATION	Stck Qty. Qte.
1	MC0053	SCHRAUBE M8X20	2	15	MC0344	KUGELLAGER	2
2	MC0022	SCHEIBE 9	2	16	MC0255	MESSERWELLE / LINKS	1
3	MC0273	RIEMENSCHLEIBE	1	17	MC0100	KEIL 5X5X63 CSN022562	1
4	MC0259	ZAHNRIEMENSCHLEIBE	2	18	MC0256	MESSERWELLE / RECHTS	1
5	MC0298	ZAHNRIEMEN	1	19	MC0107	PASSFEDER	1
6	MC0024	SCHEIBE	4	20	MC0101	KEIL 5X5X14	2
7	MC0053	SCHRAUBE M8X20	1	21	MC0257	ABDECKSCHLEIBE	2
8	MC0088	SCHEIBE (06465)	9	22	MC0262	MESSERFLANSCH	2
9	MC0258	RIEMENSPANNER	1	23	MC0246	MESSER MC	2
10	MC0083	MUTTER M8 (06684)	1	24	MC0108	SICHERUNGSPLETTE	4
11	MC0004	SCHRAUBE M8 X 16	8	25	MC0063	SCHRAUBE M8X25 (06650)	4
12	MC0110	LAGER (06566)	2	26	MC0067	SCHRAUBE M10X20	2
13	MC0254	MESSERLAGER-AUFNAHME	2	27	MC0042	SCHEIBE 2 MM	1
14	MC0023	DISTANZRING	2				

MULCHING CUT 85 / 12,5 HYDRO - ART. 78903

ELEKTR. SCHALTPLAN



**MULCHING CUT
85 / 12,5 HYDRO
ART. 78903**