
Brill - GARTENGERÄTE GMBH * POSTFACH 3161 * D- 58422 WITTEN

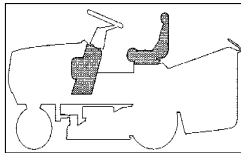
089

POS. REF.NO. POS.	BEST.-NR. PART-NO. NO.PIECE	BEZEICHNUNG DESCRIPTION DESIGNATION	Stck Qty. Qte.	POS. REF.NO. POS.	BEST.-NR. PART-NO. NO.PIECE	BEZEICHNUNG DESCRIPTION DESIGNATION	Stck Qty. Qte.
1	CG82800023	RAHMENSATZ DCH-99	1	16	CG12585100	FEDERRING (=12585105)	2
2	CG82076842	MOTORHAUBE GRÜN	1	17	CG25650021	VERSTÄRKUNGSPLATTE	2
3	CG25547026	PLATTE GRÜN	1	18	CG12793102	SCHRAUBE	1
4A	CG25410860	SCHEINWERFERBLENDE RTS	1	19	CG12793102	SCHRAUBE	2
4B	CG25410861	SCHEINWERFERBLENDE LKS	1	20	CG12293201	MUTTER	4
5	CG25076808	HAUBENUNTERTEIL	1	21	CG82597120	GETRIEBEABDECKUNG	1
6	CG25730000	HAUBENEINSATZ 15,5/16HP B&S	1	22	CG12728440	SCHRAUBE	1
	CG25730003	HAUBENEINSATZ 20 HP (99)	1	23	CG25430218	ZUGFEDER	2
7	CG25510015	SHLT-BOLZEN	2	24	CG25430217	HAUBENCLIP	2
8	CG12293201	MUTTER	2	25	CG12728099	SCHRAUBE	2
9	CG25110171	RADABDECKUNG GRÜN	1	26	CG12691100	SCHRAUBE	1
10	CG12735402	SCHRAUBE	4	27	CG12293201	MUTTER	1
11	CG25110260	TRITTBRETTBELAG LKS	1	28	CG25430228	FEDERBLECH	1
12	CG25110268	FUSSBRETTBELAG RECHTS DCH(99)	1	29	CG12728440	SCHRAUBE	1
13	CG82547001	ABDECKPLATTE HINTEN	1	30	CG82869006	AUSPUFFSCHUTZ	1
14	CG12293201	MUTTER	5	31	CG12734995	SCHRAUBE	4
15	CG12295200	MUTTER	2	32	CG25597121	SEITENDECKEL DCH	2
				33	CG12379511	SCHMIERNIPPEL	1

102 - 15,5 DC HYDRO - Art.78888-1999

102 - 16 DC HYDRO - Art. 78890 -1999

122 - 20 DC HYDRO - Art. 78895 -1999



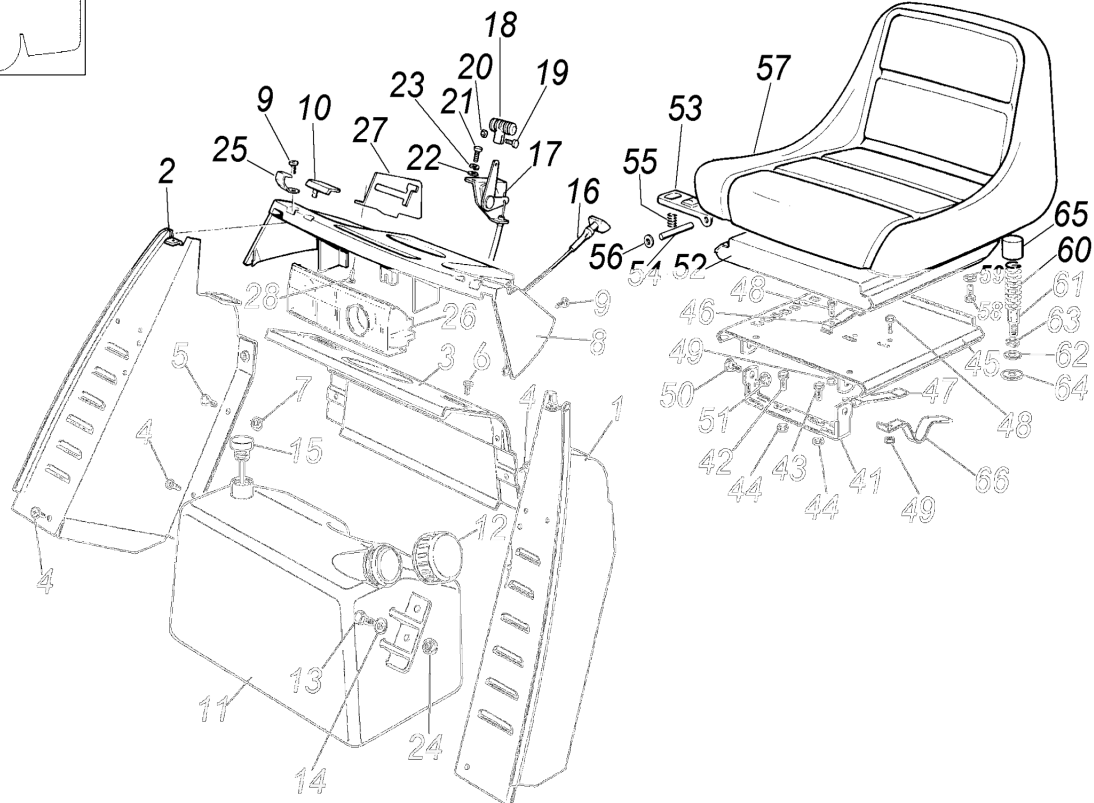
KONSOLE & SITZ



102 - 15,5 DC HYDRO - Art.78888-1999

102 - 16 DC HYDRO - Art. 78890 -1999

122 - 20 DC HYDRO - Art. 78895 -1999



Brill - GARTENGERATE GMBH * POSTFACH 3161 * D- 58422 WITTEN

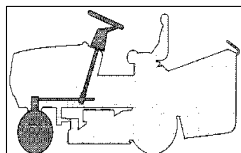
089

POS. REF.NO. POS.	BEST.-NR. PART-NO. NO.PIECE	BEZEICHUNG DESCRIPTION DESIGNATION	Stck Qty. Qte.	POS. REF.NO. POS.	BEST.-NR. PART-NO. NO.PIECE	BEZEICHUNG DESCRIPTION DESIGNATION	Stck Qty. Qte.
1	CG82785021	KONSOLENHALTER LKS	1	27	CG25774235	PLATTE	1
2	CG82785022	KONSOLENHALTER RTS	1	28	CG12727810	SCHRAUBE	3
3	CG82785023	KONSOLE MITTE	1	41	CG82774207	BEFESTIGUNGSWINKEL	1
4	CG12735110	SCHRAUBE	6	42	CG12793500	SCHRAUBE	1
5	CG12790780	SCHRAUBE	2	43	CG12792611	SCHRAUBE	1
6	CG12728440	SCHRAUBE	2	44	CG12293201	MUTTER	2
7	CG12292102	MUTTER	2	45	CG82785089	MONTAGEPLATTE-SITZ	1
8	CG25120153	KONSOLE DCH	1	46	CG25430203	RASTFEDER	1
9	CG12728440	SCHRAUBE	4	47	CG25430224	FEDERBLECH	1
10	CG25260000	SCHUTZ	2	48	CG12789000	SCHRAUBE	3
11	CG25735110	KRAFTSTOFFBEHÄLTER 12,5-15,5 B	1	49	CG12154330	MUTTER (=12154320)	3
	CG25735111	KRAFTSTOFFBEHÄLTER 16-18-20 B	1	50	CG22524970	SHLT-BOLZEN	2
12	CG25795000	TANKVERSCHLUSS	1	51	CG12293201	MUTTER	2
13	CG12788910	SCHRAUBE	2	52	CG82785087	SITZHALTER	1
14	CG12523020	U-SCHEIBE	2	53	CG25318109	VERSTELLHEBEL	1
15	CG25290000	KRAFTSTOFFMESSER 16-18-20HP	1	54	CG25510000	SHLT-BOLZEN	1
16	CG25090000	CHOKEZUG 16-18 HP	1	55	CG25430202	DRUCKFEDER	1
	CG25090001	CHOKEZUG 20 HP	1	56	CG12604897	U-SCHEIBE	2
17	CG82000200	GASZUG 12,5-13-15,5HP	1	57	CG25722451	SITZ	1
	CG82000201	GASZUG 16-18-20HP	1	58	CG12793101	SCHRAUBE	4
18	CG25394501	GRIFF F.GASZUG	1	59	CG12583500	FEDERRING (=25583500)	4
19	CG12726388	SCHRAUBE	1	60	CG25430205	FEDER	2
20	CG12290800	MUTTER	1	61	CG25510016	SHLT-BOLZEN	2
21	CG12788512	SCHRAUBE	2	62	CG12521350	U-SCHEIBE	2
22	CG12521310	U-SCHEIBE	2	63	CG12583500	FEDERRING (=25583500)	2
23	CG12581200	SPRENGRING	2	64	CG12523070	FL-SCHEIBE	2
24	CG12154330	MUTTER (=12154320)	2	65	CG25122000	SCHUTZKAPPE	2
26	CG25600010	ABDECKUNG	1	66	CG25430223	FEDERBÜGEL	1

102 - 15,5 DC HYDRO - Art.78888-1999

102 - 16 DC HYDRO - Art. 78890 -1999

122 - 20 DC HYDRO - Art. 78895 -1999



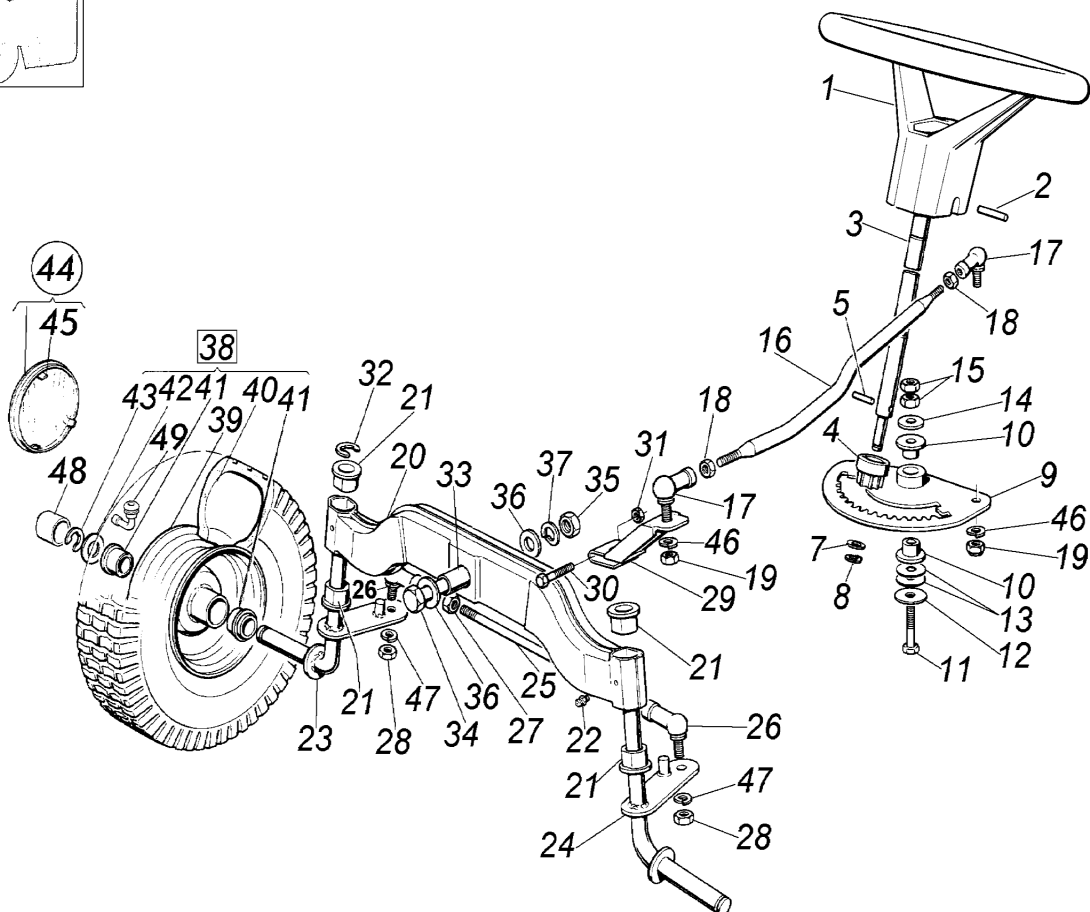
LENKGETRIEBE



102 - 15,5 DC HYDRO - Art.78888-1999

102 - 16 DC HYDRO - Art. 78890 -1999

122 - 20 DC HYDRO - Art. 78895 -1999



Brill - GARTENGERÄTE GMBH * POSTFACH 3161 * D- 58422 WITTEN

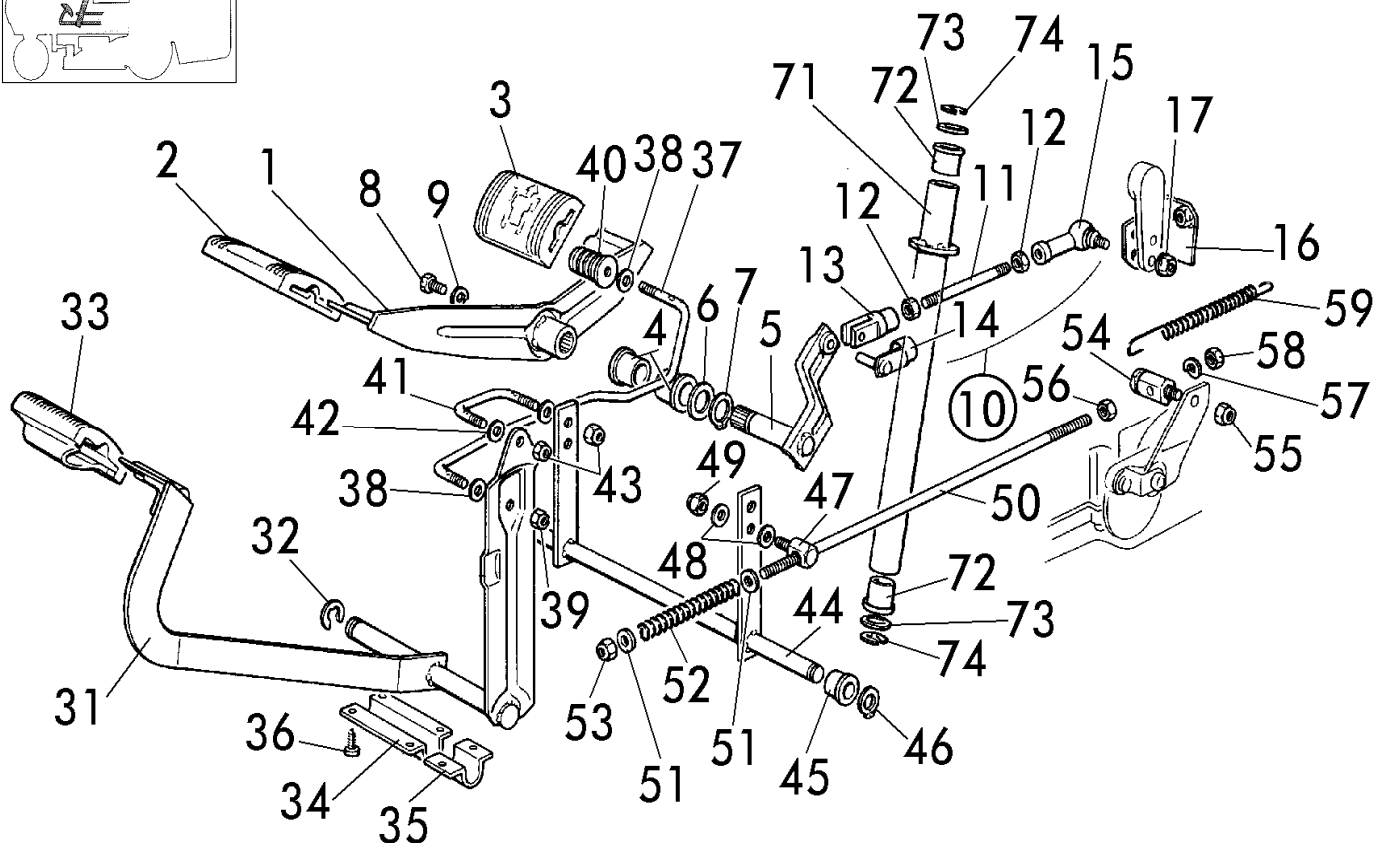
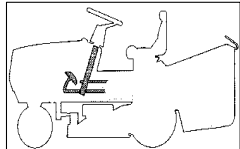
089

POS. REF.NO. POS.	BEST.-NR. PART-NO. NO.PIECE	BEZEICHNUNG DESCRIPTION DESIGNATION	Stck Qty. Qte.	POS. REF.NO. POS.	BEST.-NR. PART-NO. NO.PIECE	BEZEICHNUNG DESCRIPTION DESIGNATION	Stck Qty. Qte.
1	CG25961200	LENKRAD	1	26	CG22746600	KUGELGELENK M10	2
2	CG12620299	SPANNSTIFT	1	27	CG12295200	MUTTER	2
3	CG25520002	LENKSÄULE	1	28	CG12295200	MUTTER	2
4	CG25570000	LENKRITZEL	1	29	CG82318101	LENKHEBEL	1
5	CG12622650	SPANNSTIFT	1	30	CG12691700	SCHRAUBE	1
7	CG12521370	U-SCHEIBE	1	31	CG12155000	MUTTER	1
8	CG12436030	KLEMMSTÜCK	1	32	CG12001000	SPRENGRING	1
9	CG82735504	LENKSEGMENT	1	33	CG25160005	DISTANZHÜLSE	1
10	CG25160001	FLANSHLAGER	2	34	CG12694100	SCHRAUBE	1
11	CG12692420	SCHRAUBE	1	35	CG12295800	MUTTER	1
12	CG12523090	U-SCHEIBE	1	36	CG12521390	U-SCHEIBE	2
13	CG22672150	U-SCHEIBE	2	37	CG12587900	FEDERRING	1
14	CG25670002	U-SCHEIBE	1	38	CG82680002	VORDERRAD KPL. (TURF SAVER)	2
15	CG12295200	MUTTER	2	39	CG82000590	VORDERRADFELGE	2
16	CG25033003	LENKSCHUBSTANGE	1	40	CG25590000	VORDERRADREIFEN (TURF SAVER)	2
17	CG22746600	KUGELGELENK M10	2	41	CG25122200	KUGELLAGER	4
18	CG12295200	MUTTER	2	42	CG25670005	U-SCHEIBE 2,5MM DICK	2
19	CG12295200	MUTTER	2	43	CG12001000	SPRENGRING	2
20	CG82034001	VORDERACHSTRÄGER	1	44	CG82110252	RADKAPPE VORNE	2
21	CG25034002	FLANSHLAGER	4	45	CG25430209	FEDERKLAMMER / RADKAPPE	8
22	CG12379511	SCHMIERNIPPEL	2	46	CG12585100	FEDERRING (=12585105)	2
23	CG82230349	ACHSSCHENKEL RTS	1	47	CG12585100	FEDERRING (=12585105)	2
24	CG82230348	ACHSSCHENKEL LKS	1	48	CG22110230	NABENDECKEL 71RIDER & 92DCJ	2
25	CG25840001	SPURSTANGE	1	49	CG25950002	VENTIL ,VORNE	2

102 - 15,5 DC HYDRO - Art.78888-1999

102 - 16 DC HYDRO - Art. 78890 -1999

122 - 20 DC HYDRO - Art. 78895 -1999



Brill - GARTENGERÄTE GMBH * POSTFACH 3161 * D- 58422 WITTEN

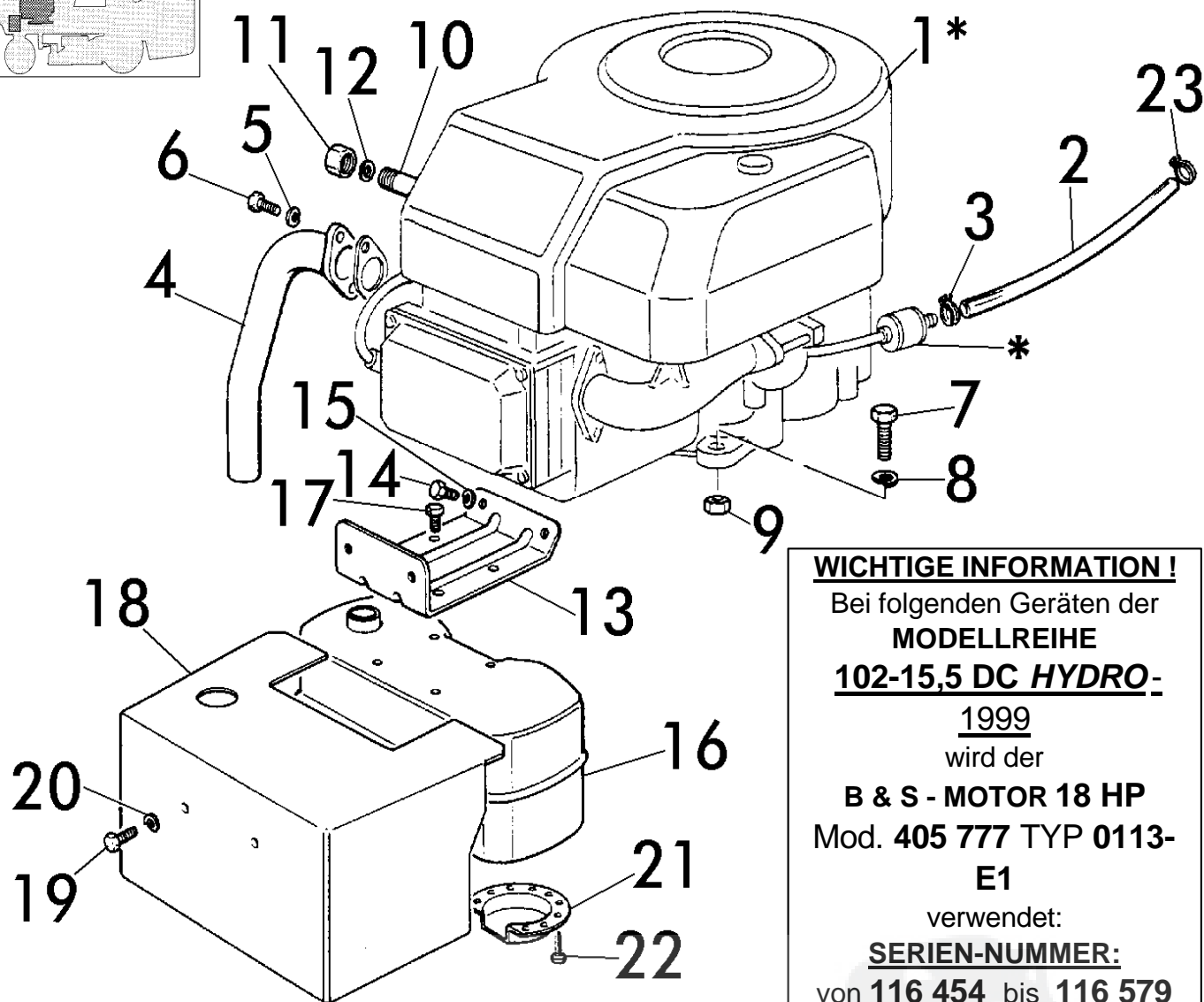
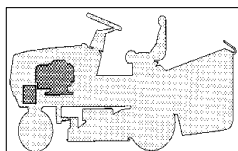
089

POS. REF.NO. POS.	BEST.-NR. PART-NO. NO.PIECE	BEZEICHNUNG DESCRIPTION DESIGNATION	Stck Qty. Qte.	POS. REF.NO. POS.	BEST.-NR. PART-NO. NO.PIECE	BEZEICHNUNG DESCRIPTION DESIGNATION	Stck Qty. Qte.
1	CG82500004	GETRIEBEPEDAL	1	39	CG12155000	MUTTER	1
2	CG25110265	PEDALBELAG VORNE DCH	1	40	CG25394500	BREMSENKNOPF DCH	1
3	CG25110266	PEDALBELAG HINTEN DCH	1	41	CG25840004	KONTROLLSTANGE/BREMSE DCH	1
4	CG25034002	FLANSCHLAGER	2	42	CG12521350	U-SCHEIBE	2
5	CG82318145	HEBEL	1	43	CG12155000	MUTTER	2
6	CG22672153	SCHEIBE	1	44	CG82000359	BREMSEHEBEL DCH	1
7	CG12609260	SEEGERRING	1	45	CG25040614	BUCHSE	2
8	CG12792612	SCHRAUBE DCH	1	46	CG12608900	SEEGERRING	2
9	CG12583501	FEDERRING	1	47	CG25510040	BOLZEN	1
10	CG82820002	STELLSTANGE KOMPL. (DCH)	1	48	CG25670011	SCHEIBE	2
11	CG25598002	STANGE	1	49	CG12155000	MUTTER	1
12	CG12293200	MUTTER (6512)	2	50	CG25033016	STELLSTANGE DCH	1
13	CG18399001	GABELSTÜCK DCH	1	51	CG12521350	U-SCHEIBE	2
14	CG18210201	SPERRBOLZEN DCH	1	52	CG25430231	FEDER	1
15	CG22746602	KUGELGELENK DCH	1	53	CG12155000	MUTTER	1
16	CG82774217	HALTEPLATTE	1	54	CG25510041	BOLZEN	1
17	CG12293201	MUTTER	1	55	CG12155000	MUTTER	1
31	CG82500006	BREMSPEDAL DCH	1	56	CG12193200	MUTTER	1
32	CG12001000	SPRENGRING	1	57	CG12583500	FEDERRING (=25583500)	1
33	CG25110267	BREMSPEDALGUMMI DCH	1	58	CG12293200	MUTTER (6512)	1
34	CG25547039	PEDALHALTEPLATTE RECHTS DCH	1	59	CG25430210	ZUGFEDER 102 DC/DCH	1
35	CG25547041	HALTEPLATTE LINKS DCH	1	71	CG82869009	LENKSÄULE DCH	1
36	CG12731601	SCHRAUBE	6	72	CG25040601	FLANSCHLAGER	2
37	CG25033017	STANGE DCH	1	73	CG25670006	U-SCHEIBE	2
38	CG12521350	U-SCHEIBE	2	74	CG12001000	SPRENGRING	2

102 - 15,5 DC HYDRO - Art.78888-1999

102 - 16 DC HYDRO - Art. 78890 -1999

122 - 20 DC HYDRO - Art. 78895 -1999

**WICHTIGE INFORMATION !**

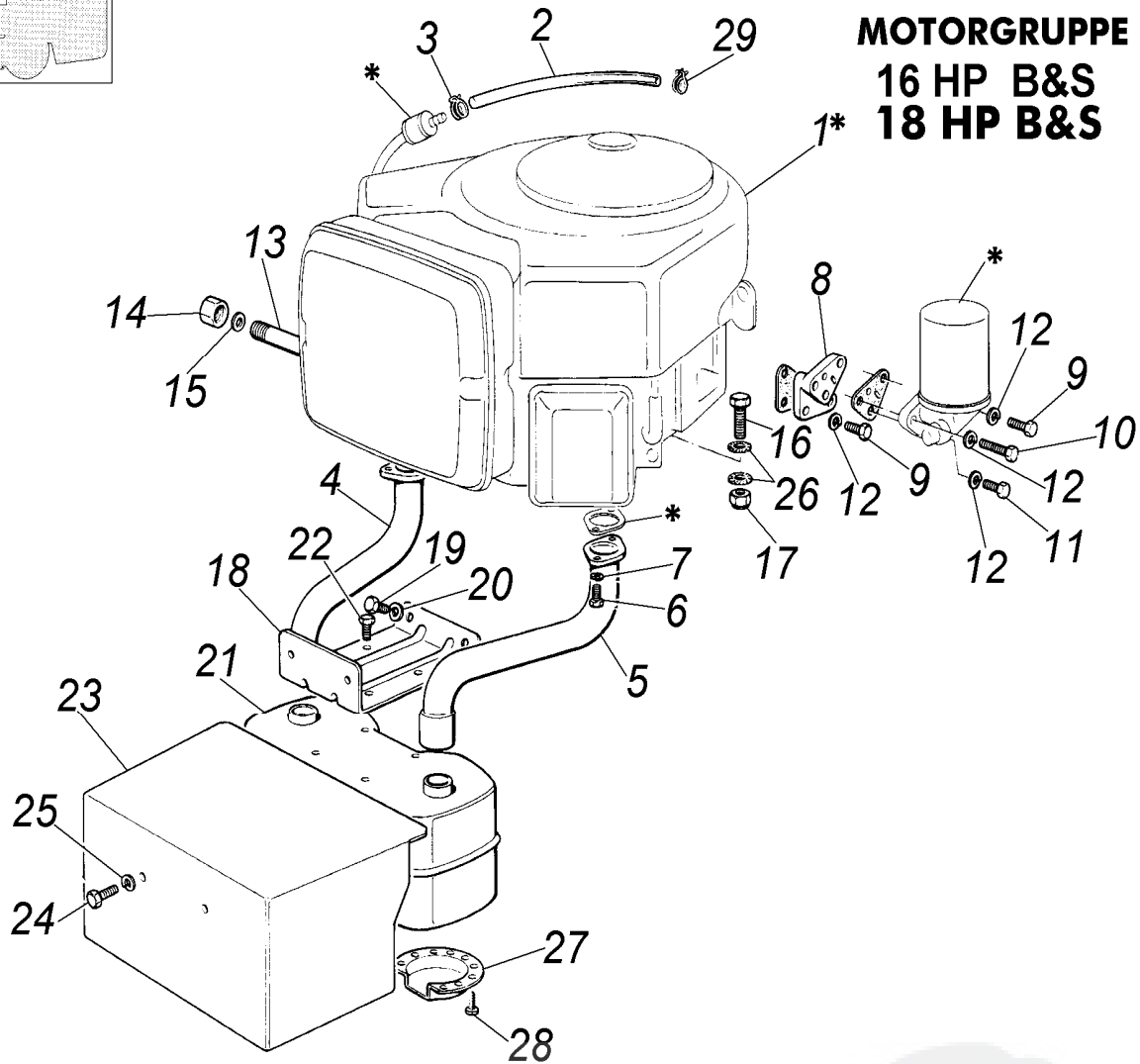
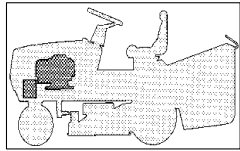
Bei folgenden Geräten der
MODELLREIHE
102-15,5 DC HYDRO-
1999
wird der
B & S - MOTOR 18 HP
Mod. 405 777 TYP 0113-
E1
verwendet:
SERIEN-NUMMER:
von **116 454** bis **116 579**

**BITTE WENDEN SIE SICH ZUM AUSTAUSCH DER MIT EINEM *- GEKENNZEICHNETEN
TEILE AB EINE KUNDENDIENSTSTELLE DES MOTORENHERSTELLERS.**

Brill - GARTENGERÄTE GMBH * POSTFACH 3161 * D- 58422 WITTEN

089

POS. REF.NO. POS.	BEST.-NR. PART-NO. NO.PIECE	BEZEICHNUNG DESCRIPTION DESIGNATION	Stck Qty. Qte.	POS. REF.NO. POS.	BEST.-NR. PART-NO. NO.PIECE	BEZEICHNUNG DESCRIPTION DESIGNATION	Stck Qty. Qte.
1*	B&S-MOTOR Mod. 28N707-1139 E1 (15,5 HP)		1	13	CG82785093	SCHALLDÄMPFERHALTER	1
2	CG25869016	KRAFTSTOFFLEITUNG	1	14	CG12793102	SCHRAUBE	2
3	CG18375051	SCHLAUCHKLEMME	1	15	CG12583500	FEDERRING (=25583500)	2
4*	CG18738206	VERBINDUNGSROHR 102DC	1	16	CG18716132	AUSPUFF MIT DEFLEKTOR 102DC 90	1
5	CG12583500	FEDERRING (=25583500)	2	17	CG12735107	SCHRAUBE	4
6	CG12735530	SCHRAUBE	2	18	CG82598009	AUSPUFFSCHUTZ 102DC (98)	1
7	CG12691100	SCHRAUBE	4	19	CG12792611	SCHRAUBE	2
8	CG12540260	ZAHNSCHEIBE (=12540060)	4	20	CG12583500	FEDERRING (=25583500)	2
9	CG12293200	MUTTER (6512)	1	21	CG18310005	DEFLEKTOR	1
10	CG25598050	ÖLABLASSVERLÄNGERUNG	1	22	CG12735106	SCHRAUBE	4
11	CG18737849	ÖLVERSCHLUSS	1	23	CG18375053	SCHLAUCHKLEMME	1
12	CG18401001	DICHTRING	1				



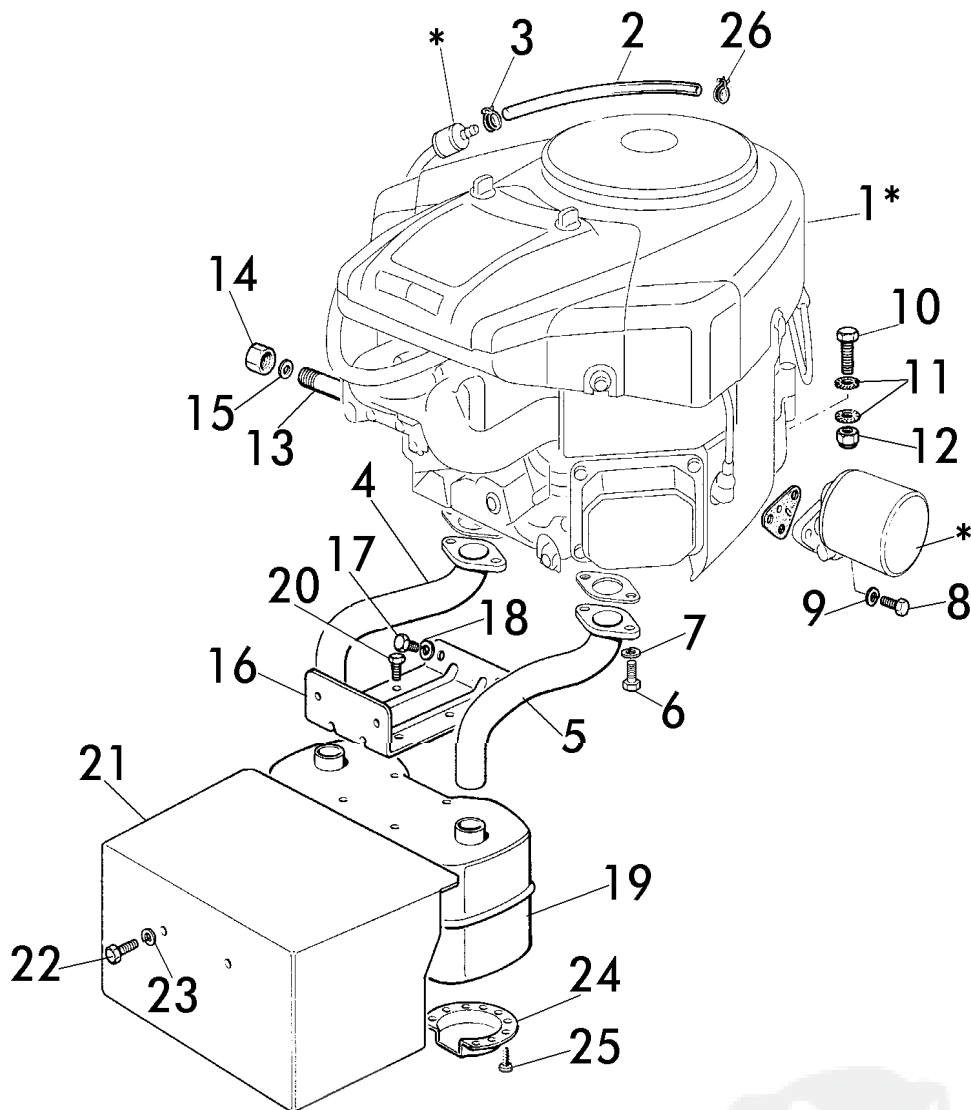
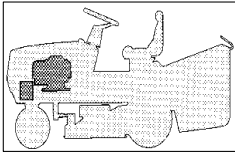
MOTORGRUPPE
16 HP B&S
18 HP B&S

BITTE WENDEN SIE SICH ZUM AUSTAUSCH DER MIT EINEM *- GEKENNZEICHNETEN TEILE AB EINE KUNDENDIENSTSTELLE DES MOTORENHERSTELLERS.

Brill - GARTENGERÄTE GMBH * POSTFACH 3161 * D- 58422 WITTEN

089

POS. REF.NO. POS.	BEST.-NR. PART-NO. NO.PIECE	BEZEICHNUNG DESCRIPTION DESIGNATION	Stck Qty. Qte.	POS. REF.NO. POS.	BEST.-NR. PART-NO. NO.PIECE	BEZEICHNUNG DESCRIPTION DESIGNATION	Stck Qty. Qte.
1*	B&S MOTOR 16 HP Mod.303 777 -TYP 1148-A1		1	16	CG12691100	SCHRAUBE	4
2	CG25869017	KRAFTSTOFFLEITUNG	1	17	CG12293201	MUTTER	3
3	CG18375051	SCHLAUCHKLEMME	1		CG12293200	MUTTER	1
4*	CG18738202	SCHALLDÄMPFERROHR RTS	1	18	CG82785093	SCHALLDÄMPFERHALTER	1
5*	CG18738203	SCHALLDÄMPFERROHR LKS	1	19	CG12793102	SCHRAUBE	2
6	CG12793101	SCHRAUBE	4	20	CG12583500	FEDERRING (=25583500)	2
7	CG12583500	FEDERRING (=25583500)	4	21*	CG18716131	SCHALLDÄMPFER MIT DEFLEKTOR	1
8	CG25785095	FILTERHALTER	1	22	CG12735107	SCHRAUBE	4
9	CG12791400	SCHRAUBE	3	23	CG82598005	SCHALLDÄMPFERSCHUTZ	1
10	CG12689515	SCHRAUBE (=12728505)	1	24	CG12792610	SCHRAUBE	2
11	CG12791213	SCHRAUBE	1	25	CG12583500	FEDERRING (=25583500)	2
12	CG12582100	FEDERRING	5	26	CG12540260	ZAHNSCHEIBE (=12540060)	2
13	CG25598050	ÖLABLASSVERLÄNGERUNG	1	27	CG18310005	DEFLEKTOR	1
14	CG18737849	ÖLVERSCHLUSS	1	28	CG12735106	SCHRAUBE	4
15	CG18401001	DICHTRING	1	29	CG18375053	SCHLAUCHKLEMME	1



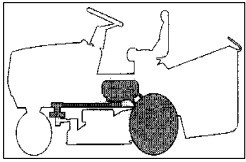
BITTE WENDEN SIE SICH ZUM AUSTAUSCH DER MIT EINEM *- GEKENNZEICHNETEN TEILE AB EINE KUNDENDIENSTSTELLE DES MOTORENHERSTELLERS.

Brill - GARTENGERÄTE GMBH * POSTFACH 3161 * D- 58422 WITTEN

089

POS. REF.NO. POS.	BEST.-NR. PART-NO. NO.PIECE	BEZEICHNUNG DESCRIPTION DESIGNATION	Stck Qty. Qte.	POS. REF.NO. POS.	BEST.-NR. PART-NO. NO.PIECE	BEZEICHNUNG DESCRIPTION DESIGNATION	Stck Qty. Qte.
1*	B&S_MOTOR	20 HP INTEK OHV_2-ZYL-4-TAKT	1	14	CG18737849	ÖLVERSCHLUSS	1
2	CG25869016	KRAFTSTOFFLEITUNG	1	15	CG18401001	DICHTRING	1
3	CG18375051	SCHLAUCHKLEMME	1	16	CG82785093	SCHALLDÄMPFERHALTER	1
4*	CG18738214	ABGASROHR RECHTS	1	17	CG12793102	SCHRAUBE	2
5*	CG18738215	ABGASROHR LINKS	1	18	CG12583500	FEDERRING (=25583500)	2
6	CG12735530	SCHRAUBE	4	19*	CG18716131	SCHALLDÄMPFER MIT DEFLEKTOR	1
7	CG12583500	FEDERRING (=25583500)	4	20	CG12735107	SCHRAUBE	4
8	CG12791400	SCHRAUBE	3	21	CG82598005	SCHALLDÄMPFERSCHUTZ	1
9	CG12582100	FEDERRING	3	22	CG12792610	SCHRAUBE	2
10	CG12691100	SCHRAUBE	4	23	CG12583500	FEDERRING (=25583500)	2
11	CG12540260	ZAHNSCHEIBE (=12540060)	2	24	CG18310005	DEFLEKTOR	1
12	CG12293201	MUTTER	3	25	CG12735106	SCHRAUBE	4
	CG12293200	MUTTER (6512)	1	26	CG18375053	SCHLAUCHKLEMME	1
13	CG25598050	ÖLABLASSVERLÄNGERUNG	1				

122 - 20 DC HYDRO - Art. 78895 -1999



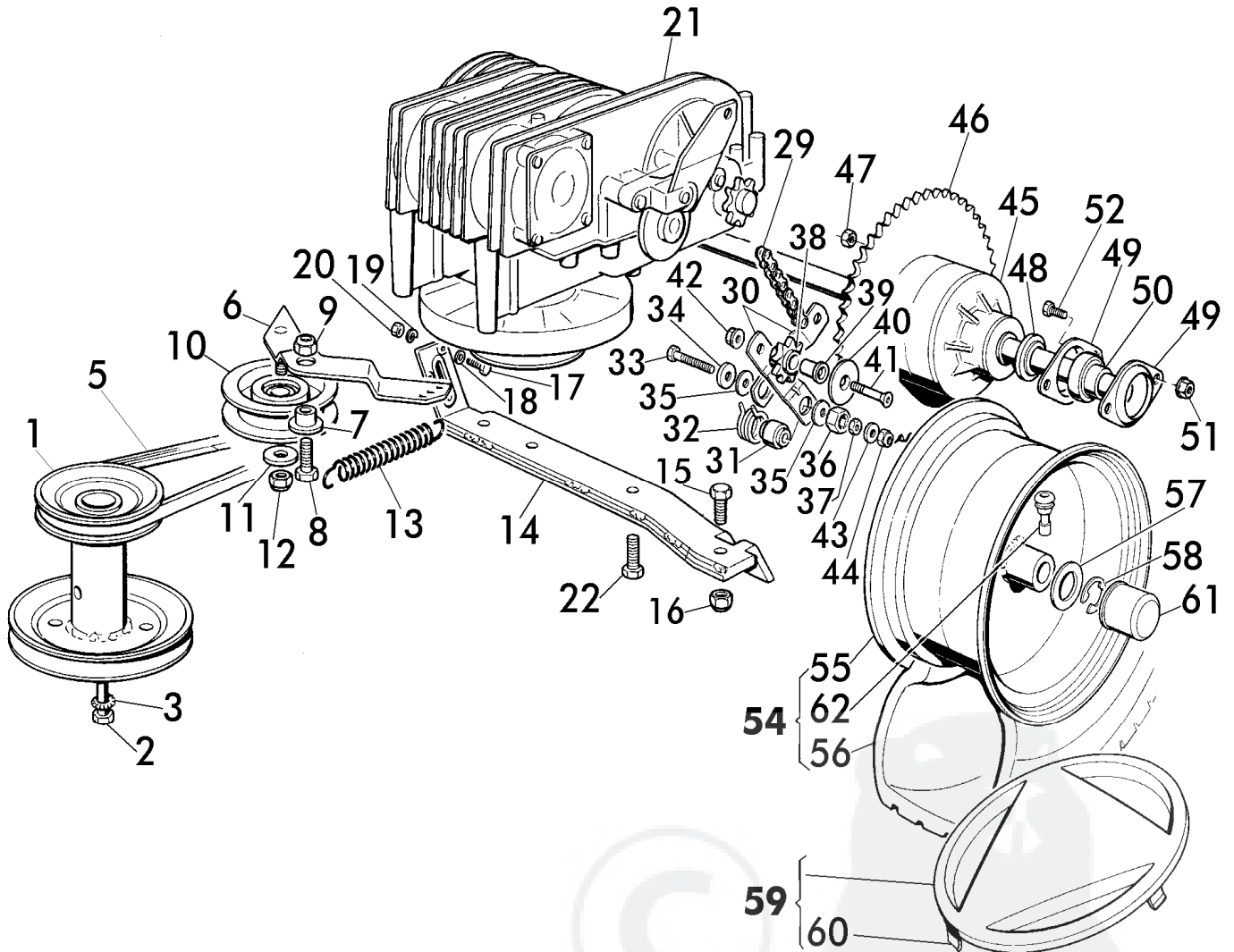
GETRIEBE
HYDROSTAT



102 - 15,5 DC HYDRO - Art.78888-1999

102 - 16 DC HYDRO - Art. 78890 -1999

122 - 20 DC HYDRO - Art. 78895 -1999

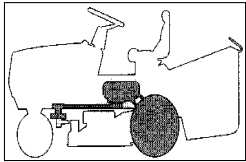


ZUM AUSTAUSCH DER MIT EINEM " * " GEKENNZEICHNETEN TEILE;
WENDEN SIE SICH BITTE AN EINEN KUNDENDIENST DES HERSTELLERS.
(TECUMSEH)

102 - 15,5 DC HYDRO - Art.78888-1999

102 - 16 DC HYDRO - Art. 78890 -1999

122 - 20 DC HYDRO - Art. 78895 -1999

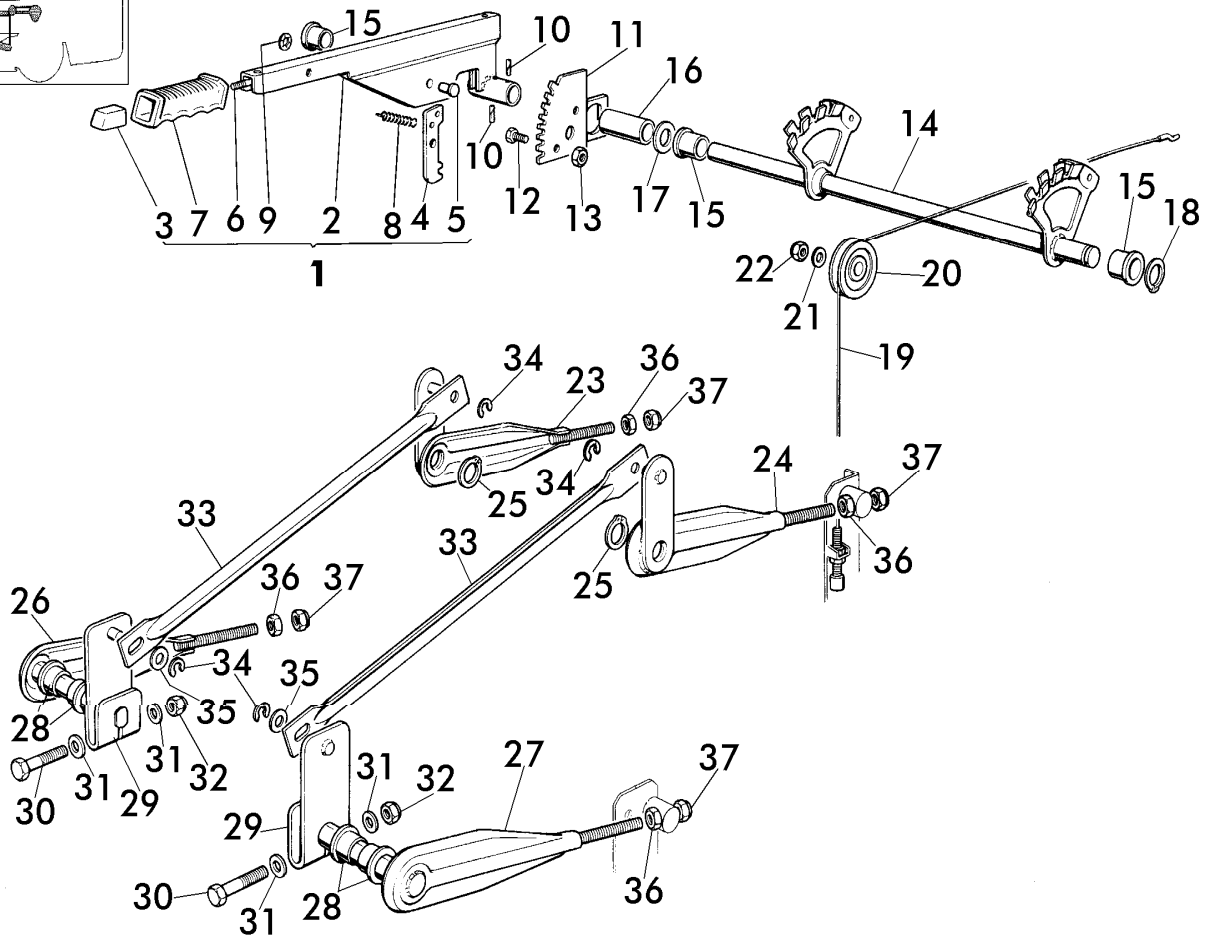
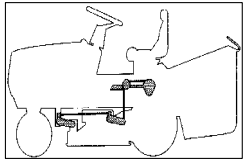

**GETRIEBE
HYDROSTAT**

102 - 15,5 DC HYDRO - Art.78888-1999
102 - 16 DC HYDRO - Art. 78890 -1999
122 - 20 DC HYDRO - Art. 78895 -1999
Brill - GARTENGERÄTE GMBH * POSTFACH 3161 * D- 58422 WITTEN

POS. REF.NO. POS.	BEST.-NR. PART-NO. NO.PIECE	BEZEICHNUNG DESCRIPTION DESIGNATION	Stck Qty. Qte.	POS. REF.NO. POS.	BEST.-NR. PART-NO. NO.PIECE	BEZEICHNUNG DESCRIPTION DESIGNATION	Stck Qty. Qte.
1	CG25601565	RIEMENSCHLEIBE/MOTOR DCH	1	35	CG22672152	REIBSCHEIBE	2
2	CG12737310	SCHRAUBE (12,5+16HP B&S)	1	36	CG25160006	DISTANZHÜLSE	1
3	CG12543000	ZAHNSCHLEIBE	1	37	CG12293200	MUTTER (6512)	1
5	CG35061426	KEILRIEMEN/MOTOR A54 (DC)	1	38	CG25570001	KETTENRITZEL	2
6	CG82318113	FÜHRUNGSROLLE DCH	1	39	CG25040608	BUCHSE	2
7	CG25038002	FLANSCHLAGER	1	40	CG25670009	SCHEIBE	2
8	CG12793102	SCHRAUBE	1	41	CG12882020	SCHRAUBE	2
9	CG12155000	MUTTER	1	42	CG12155000	MUTTER	2
10	CG25601554	SPANNROLLE	1	43	CG12524010	U-SCHEIBE	1
11	CG12523060	U-SCHEIBE	1	44	CG12155000	MUTTER	1
12	CG12155000	MUTTER	1	45*	CG25140201	DIFFERENTIAL 78889-98	1
13	CG25430219	FEDER	1	46	CG16694600	ZAHNKRANZ/DIFFERENTIAL	1
14	CG82785095	HALTESTEG DCH	1	47	CG12360354	MUTTER	4
15	CG12793301	SCHRAUBE	2	48	CG25160010	DISTANZSTÜCK	2
16	CG12155010	MUTTER	2	49	CG22207319	LAGERFLANSCH	6
17	CG12651010	SCHRAUBE (DCH)	2	50	CG25122201	KUGELLAGER	3
18	CG12521300	SCHEIBE (DCH)	2	51	CG12293201	MUTTER	4
19	CG12581100	FEDERRING	2	52	CG12793301	SCHRAUBE	2
20	CG12290791	MUTTER	2	54	CG82680003	HINTERRAD 18X8,50 KOMPL	2
21*	CG18400900	HYDROSTATIK GRUPPE KPL.	1	55	CG82000592	FELGE / HINTERRAD	2
22	CG12735595	SCHRAUBE (DCH)	4	56	CG25590001	REIFEN 18X8,50-8 (TURF SA)	2
29	CG15189001	ANTRIEBSKETTE	1	57	CG25670005	U-SCHEIBE 2,5MM DICK	2
30	CG25318122	SPANNHEBEL	2	58	CG12001010	SPRENGRING 92DC	2
31	CG25040607	BÜCHSE	1	59	CG82110253	RADKAPPE HINTEN	2
32	CG25430207	DREHFEDER	1	60	CG25430209	FEDERKLAMMER / RADKAPPE	8
33	CG25943002	SCHRAUBE	1	61	CG22110230	NABENDECKEL 71RIDER & 9	2
34	CG12523070	FL-SCHEIBE	1	62	CG25950000	VENTIL	2

**ZUM AUSTAUSCH DER MIT EINEM " * " GEKENNZEICHNETEN TEILE;
WENDEN SIE SICH BITTE AN EINEN KUNDENDIENST DES HERSTELLERS.
(TECUMSEH)**

102 - 15,5 DC HYDRO - Art.78888-1999
102 - 16 DC HYDRO - Art. 78890 -1999
122 - 20 DC HYDRO - Art. 78895 -1999



Brill - GARTENGERÄTE GMBH * POSTFACH 3161 * D- 58422 WITTEN

089

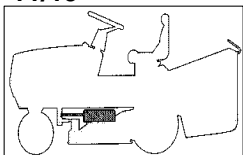
POS. REF.NO. POS.	BEST.-NR. PART-NO. NO.PIECE	BEZEICHNUNG DESCRIPTION DESIGNATION	Stck Qty. Qte.	POS. REF.NO. POS.	BEST.-NR. PART-NO. NO.PIECE	BEZEICHNUNG DESCRIPTION DESIGNATION	Stck Qty. Qte.
1	CG8230000	SCHNEIDWERKHEBEL KPL. MONTIE	1	21	CG12521350	U-SCHEIBE	2
2	CG82318103	SCHNEIDWERKHEBEL	1	22	CG12155000	MUTTER	1
3	CG82605000	DRUCKKNOPF	1	23	CG82318105	SCHWENKPUNKTHEBEL RTS	1
4	CG25470901	RASTNASE	1	23*	CG82318119	SCHWENKPUNKTHEBEL RTS	1
5	CG25510011	BOLZEN	1	24	CG82318107	SCHWENKPUNKTHEBEL LKS	2
6	CG25033002	BETÄTIGUNGSSTAB	1	24*	CG82318121	SCHWENKPUNKTHEBEL LKS	1
7	CG25394504	HANDGRIFF	1	25	CG12609255	SEEGERRING (=12601955)	1
8	CG25430208	FEDER	1	26	CG82318115	SCHWENKPUNKTHEBEL VORNE RTS	1
9	CG12604899	SCHEIBE	1	26*	CG82318123	SCHWENKPUNKTHEBEL VORNE RTS	1
10	CG12620206	STIFT	1	27	CG82318117	SCHWENKPUNKTHEBEL VORNE LKS	4
11	CG25735501	STELLSEGMENT	1	28	CG25040605	FLANSCHLAGER	2
12	CG12792611	SCHRAUBE	1	29	CG82318109	VERBINDUNGSHEBEL	2
13	CG12293201	MUTTER	1	30	CG12691700	SCHRAUBE	2
14	CG82000401	AUSHEBEWELLE	2	31	CG12521350	U-SCHEIBE	4
15	CG22034523	FLANSCHLAGER	2	32	CG12155000	MUTTER	2
16	CG25160004	DISTANZHÜLSE	1	33	CG25033001	VERBINDUNGSSTAB	2
17	CG12521410	FL-SCHEIBE	3	34	CG12000955	SPRENGRING	4
18	CG12609260	SEEGERRING	1	35	CG25670008	U-SCHEIBE	4
19	CG82004605	AUSHEBEZUG/SCHNEIDWERK (DCH)	1	36	CG12295200	MUTTER	4
20	CG25601557	UMLENKROLLE	2	37	CG12156602	MUTTER	4

102 - 15,5 DC HYDRO - Art.78888-1999

102 - 16 DC HYDRO - Art. 78890 -1999

* = 122 DC Hydro

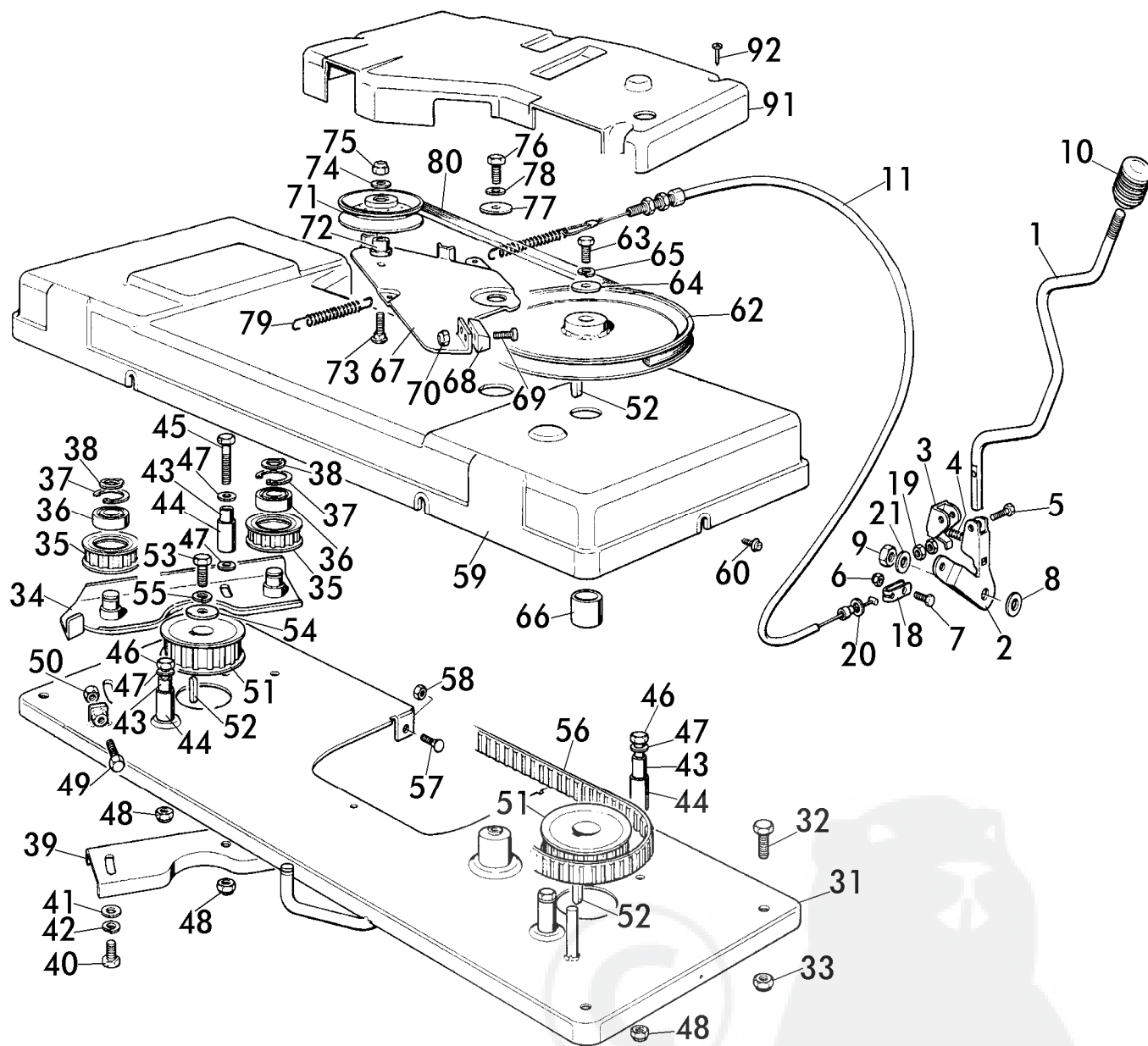
122 - 20 DC HYDRO - Art. 78895 -1999



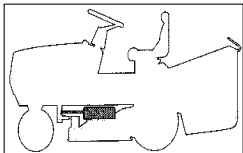
SCHNEIDWERKZEUG 1
SW-ANTRIEBSELEMENTE



102 - 15,5 DC HYDRO - Art.78888-1999
102 - 16 DC HYDRO - Art. 78890 -1999
122 - 20 DC HYDRO - Art. 78895 -1999



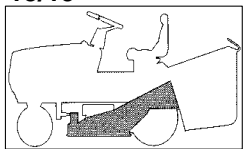
102 - 15,5 DC HYDRO - Art.78888-1999
102 - 16 DC HYDRO - Art. 78890 -1999
122 - 20 DC HYDRO - Art. 78895 -1999


Brill - GARTENGERÄTE GMBH * POSTFACH 3161 * D- 58422 WITTEN

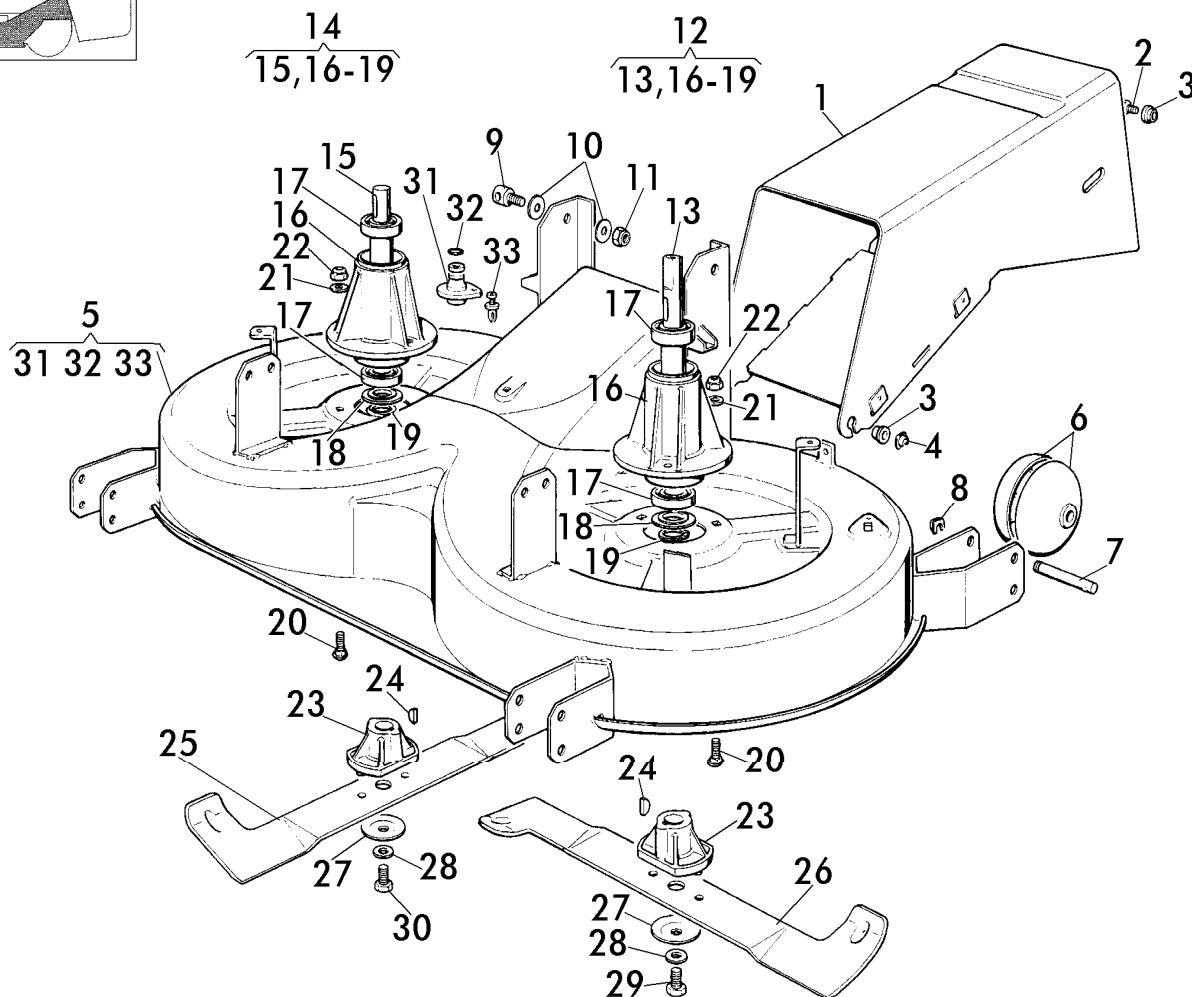
POS. REF.NO. POS.	BEST.-NR. PART-NO. NO.PIECE	BEZEICHNUNG DESCRIPTION DESIGNATION	Stck Qty. Qte.	POS. REF.NO. POS.	BEST.-NR. PART-NO. NO.PIECE	BEZEICHNUNG DESCRIPTION DESIGNATION	Stck Qty. Qte.
1	CG25318120	SCHALTHEBEL MÄHDECK	1	51	CG25601560	ZAHNRIEMENSCHLEIBE 102 DC	1
2	CG82774209	HALTER	1	51*	CG25601562	ZAHNRIEMENSCHLEIBE 122 D	2
3	CG25774211	HALTER	1	52	CG12139480	KEIL	1
4	CG25430206	FEDER	1	53	CG12793102	SCHRAUBE	1
5	CG12674550	SCHRAUBE	1	54	CG25670007	U-SCHLEIBE	1
6	CG12154510	MUTTER	1	55	CG12583500	FEDERRING (=25583500)	1
7	CG12791213	SCHRAUBE	1	56	CG35065600	DOPPELZAHNRIEMEN 102 DC/DCH	1
8	CG22672151	U-SCHLEIBE	1	56*	CG35065601	DOPPELZAHNRIEMEN 122 DCH	1
9	CG12155010	MUTTER	1	57	CG12815200	SCHRAUBE	3
10	CG82394503	HANDGRIFF	1	58	CG12292102	MUTTER	3
11	CG82004601	BOWDENZUG MÄHDECK 102DC/DCH	1	59	CG25060100	ABDECKUNG 102 DC/DCH	1
11*	CG82004602	BOWDENZUG MÄHDECK 122 DCH	1	59*	CG25060101	ABDECKUNG 122 DCH	1
18	CG22061337	BÜGELBOLZEN	1	60	CG12735110	SCHRAUBE	6
19	CG12292100	MUTTER	2	62	CG25601550	KEILRIEMENSCHLEIBE 102 DC/DCH	1
20	CG12521350	U-SCHLEIBE	1	62*	CG25601549	KEILRIEMENSCHLEIBE 122 DCH	1
21	CG12523060	U-SCHLEIBE	1	63	CG12793102	SCHRAUBE	1
31	CG82547003	GRUNDPLATTE 102DC/DCH	1	64	CG25670007	U-SCHLEIBE	1
31*	CG82547005	GRUNDPLATTE 122 DCH	1	65	CG12583500	FEDERRING (=25583500)	1
32	CG12792611	SCHRAUBE	4	66	CG25160002	DISTANZRING	1
33	CG12293201	MUTTER	4	67	CG25318115	BREMSHEBEL 102 DC/DCH	1
34	CG82785084	HALTER	1	67*	CG25318119	BREMSHEBEL 122 DCH	1
35	CG25601559	ZAHNRIEMENSCHLEIBE 102 DC/DCH	2	68	CG25207000	BREMSBELAG (MESSER)	1
35*	CG25601561	ZAHNRIEMENSCHLEIBE 122 DCH	2	69	CG12771400	SCHRAUBE	2
36	CG19216033	KUGELLAGER	2	70	CG12154330	MUTTER (=12154320)	2
37	CG12610800	SEEGERRING	2	71	CG25601555	KEILRIEMENSCHLEIBE	1
38	CG12609200	SEEGERRING	2	72	CG25160007	DISTANZRING	1
39	CG25650037	VERSTÄRKUNGSPLATTE	1	73	CG12818900	SCHRAUBE	1
40	CG12793102	SCHRAUBE	2	74	CG12523060	U-SCHLEIBE	1
41	CG12521350	U-SCHLEIBE	2	75	CG12155000	MUTTER	1
42	CG12583500	FEDERRING (=25583500)	2	76	CG12793102	SCHRAUBE	1
43	CG25160003	DISTANZRING	4	77	CG12523070	FL-SCHLEIBE	1
44	CG25038000	BUCHSE	4	78	CG12583500	FEDERRING (=25583500)	1
45	CG12691700	SCHRAUBE	1	79	CG25430210	ZUGFEDER 102 DC/DCH	1
46	CG12691200	SCHRAUBE	3	79*	CG25430220	ZUGFEDER/MESSER 122DCH	1
47	CG12521350	U-SCHLEIBE	5	80	CG35062813	KEILRIEMEN 102 DC(H) -99	1
48	CG12155000	MUTTER	1	80*	CG35062814	KEILRIEMEN 122 DCH-99	1
49	CG12793900	SCHRAUBE	1	91	CG25600000	RIEMENSCHUTZ,HINTEN (102DC/H)	1
50	CG12293200	MUTTER (6512)	1	91*	CG25600008	RIEMENSCHUTZ,HINTEN (122DCH)	1
				92	CG12735402	SCHRAUBE	4

102 - 15,5 DC HYDRO - Art.78888-1999
102 - 16 DC HYDRO - Art. 78890 -1999
122 - 20 DC HYDRO - Art. 78895 -1999

* = 122 DC Hydro



SCHNEIDWERKZEUG 2
SW-GEHÄUSE; MESSER U.A.



Brill - GARTENGERÄTE GMBH * POSTFACH 3161 * D- 58422 WITTEN

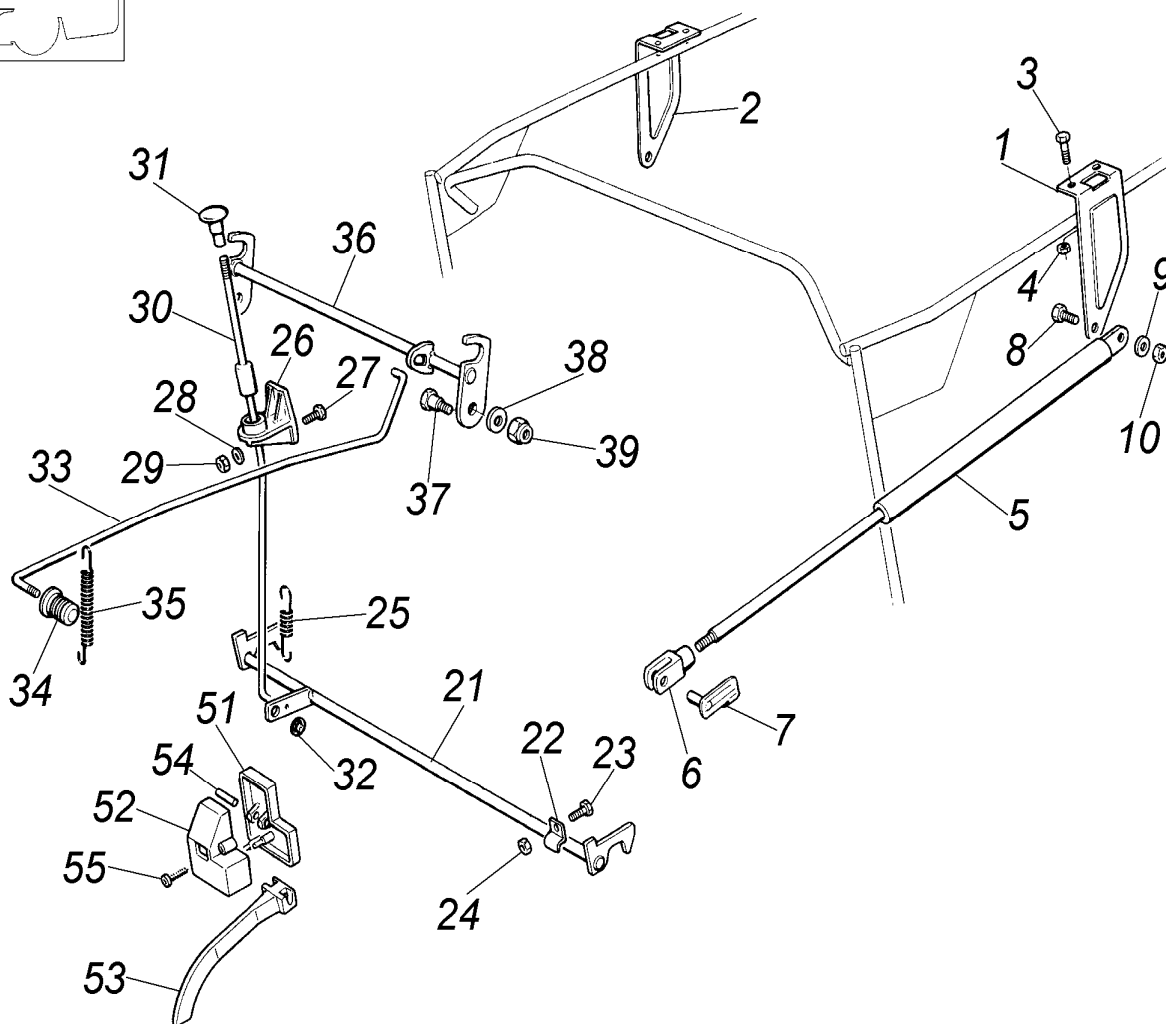
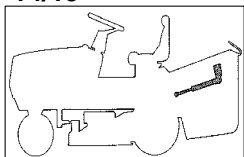
POS. REF.NO. POS.	BEST.-NR. PART-NO. NO.PIECE	BEZEICHNUNG DESCRIPTION DESIGNATION	Stck Qty. Qte.	POS. REF.NO. POS.	BEST.-NR. PART-NO. NO.PIECE	BEZEICHNUNG DESCRIPTION DESIGNATION	Stck Qty. Qte.
1	CG82108004	AUSWURFTUNNEL KPL	1	19	CG12609260	SEEGERRING	2
2	CG12793102	SCHRAUBE	2	20	CG12818700	SCHRAUBE	6
3	CG25038002	FLANSHLAGER	4	21	CG12521350	U-SCHEIBE	6
4	CG12436050	KLEMMSTÜCK	2	22	CG12155000	MUTTER	6
5	CG82565005	SCHNEIDWERKGEHÄUSE (102 DC(H))	1	23	CG25463200	MESSERFLANSCH	2
5*	CG82565008	SCHNEIDWERKGEHÄUSE (122 DCH)	1	24	CG12139100	KEIL	2
6	CG82700000	AUFLIEGERRÄDCHEN	4	25	CG82004341	MESSER RECHTS (102DC(H))	1
7	CG25510006	BOLZEN	4	25*	CG82004343	MESSER RECHTS (122 DCH)	1
8	CG12436030	KLEMMSTÜCK	4	26	CG82004340	MESSER LINKS (102(DC(H))	1
9	CG25510024	BOLZEN	4	26*	CG82004342	MESSER LINKS (122 DCH)	1
10	CG25670008	U-SCHEIBE	8	27	CG22160400	TELLERFEDER	2
11	CG12156602	MUTTER	4	28	CG12523080	SCHEIBE	2
12	CG82207200	KPL.MESSERWELLENSATZ	1	29	CG12735694	SCHRAUBE (ME80 4T)	1
13	CG25020800	MESSERWELLE LINKS	1	30	CG12735695	SCHRAUBE (LINKSGEWINDE)	1
14	CG82207201	KPL.MESSERWELLENSATZ	1	31	CG25033060	WASSERANSCHLUSS	2
15	CG25020801	MESSERWELLE 2 RECHTS	1	32	CG19035000	O-RING	2
16	CG25207200	MESSERWELLENFLANSCH	2	33	CG12500030	NIET	2
17	CG19216032	KUGELLAGER	4	BG	CG82565000	SCHNEIDWERKZEUG KPL.(102DC/H)	1
18	CG25160501	STAUBSCHUTZSCHEIBE	2	BG	CG82565003	SCHNEIDWERKZEUG KPL.(122 DCH)	1

102 - 15,5 DC HYDRO - Art.78888-1999

* = 122 DC Hydro

102 - 16 DC HYDRO - Art. 78890 -1999

122 - 20 DC HYDRO - Art. 78895 -1999

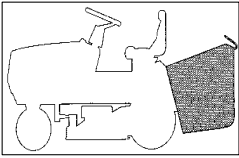
AUSHEBE- & VOLLKORB-
VORRICHTUNGEN**BRILL****Brill - GARTENGERÄTE GMBH * POSTFACH 3161 * D- 58422 WITTEN**

POS. REF.NO. POS.	BEST.-NR. PART-NO. NO.PIECE	BEZEICHNUNG DESCRIPTION DESIGNATION	Stck Qty. Qte.	POS. REF.NO. POS.	BEST.-NR. PART-NO. NO.PIECE	BEZEICHNUNG DESCRIPTION DESIGNATION	Stck Qty. Qte.
1	CG25547005	WINKELPLATTE, LINKS	1	28	CG12521330	U-SCHEIBE	1
2	CG25547007	WINKELPLATTE RECHTS	1	29	CG12154510	MUTTER	1
3	CG12792611	SCHRAUBE	4	30	CG82000462	ENTKUPPLUNGSSTANGE	1
4	CG12293201	MUTTER	4	31	CG82394507	GRIFFKNOPF	1
5	CG18564600	GASDRUCKFEDER	2	32	CG12604898	KLEMMRING	1
6	CG18399000	GABELSTÜCK	2	33	CG25033018	KLEMMSTANGE DCH	1
7	CG18210200	SPERRBOLZEN	2	34	CG82394500	GRIFFSTÜCK	1
8	CG12793101	SCHRAUBE	2	35	CG25430213	ZUGFEDER	1
9	CG12521350	U-SCHEIBE	2	36	CG82000355	KUPPLUNGSSTANGE OBEN	1
10	CG12155000	MUTTER	2	37	CG25510038	BOLZEN	2
21	CG82000357	KUPPLUNGSSTANGE UNTEN	1	38	CG12521350	U-SCHEIBE	2
22	CG25774220	KLEMMSTÜCK	2	39	CG12155000	MUTTER	2
23	CG12791200	SCHRAUBE	4	51	CG25600040	SCHALTERKAPPE 102-122DC(H)99	1
24	CG12292102	MUTTER	2	52	CG25600039	SCHUTZDECKEL 102-122DC(H)99	1
25	CG25430220	ZUGFEDER/MESSER 122DCH	1	53	CG25318112	HEBEL	1
26	CG25785055	FÜHRUNGSHALTER	1	54	CG12400030	BOLZEN	1
27	CG12791200	SCHRAUBE	1	55	CG12728440	SCHRAUBE	2

102 - 15,5 DC HYDRO - Art.78888-1999

102 - 16 DC HYDRO - Art. 78890 -1999

122 - 20 DC HYDRO - Art. 78895 -1999



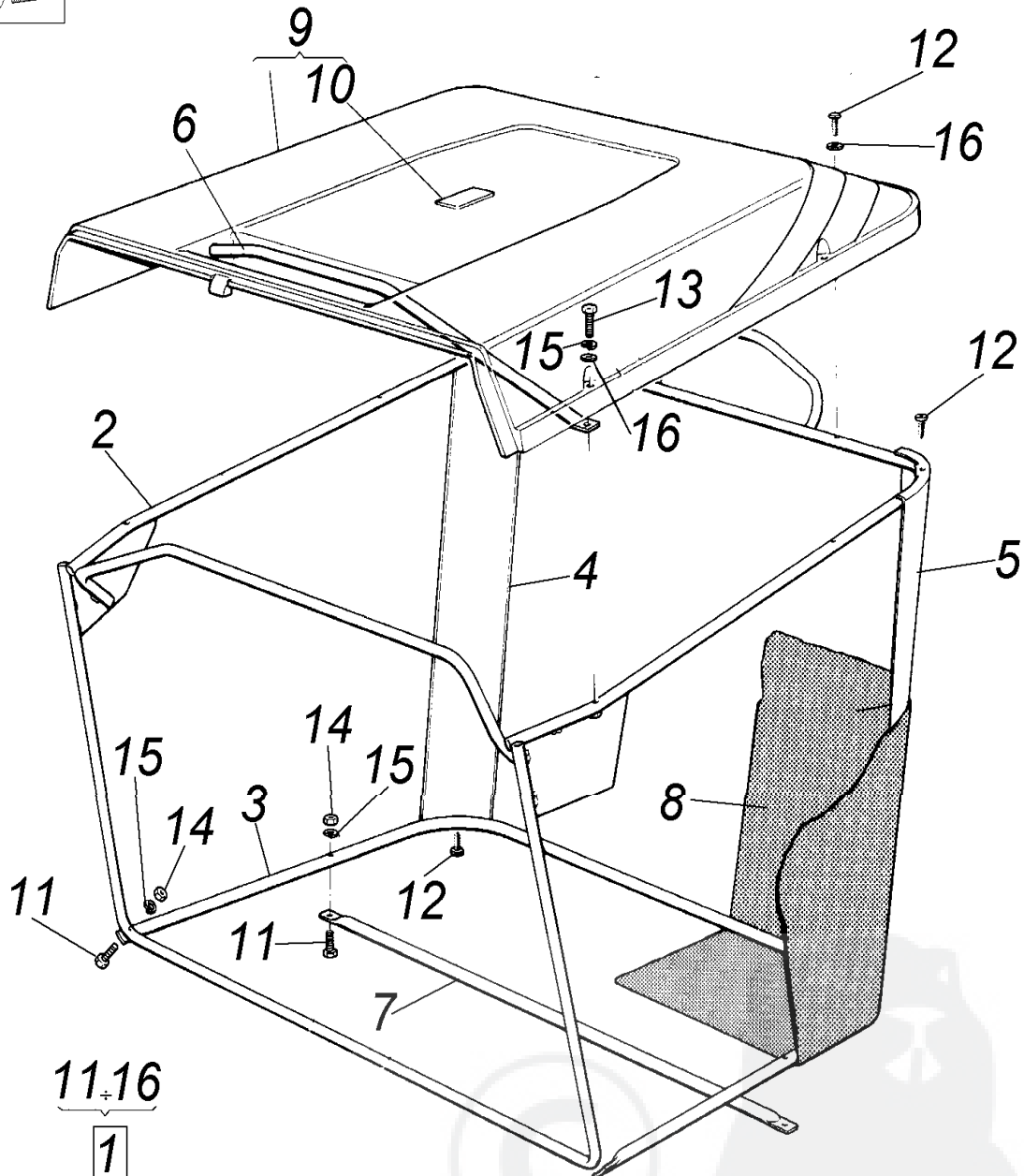
AUFFANGSACK



102 - 15,5 DC HYDRO - Art.78888-1999 089

102 - 16 DC HYDRO - Art. 78890 -1999

122 - 20 DC HYDRO - Art. 78895 -1999



Brill - GARTENGERÄTE GMBH * POSTFACH 3161 * D- 58422 WITTEN

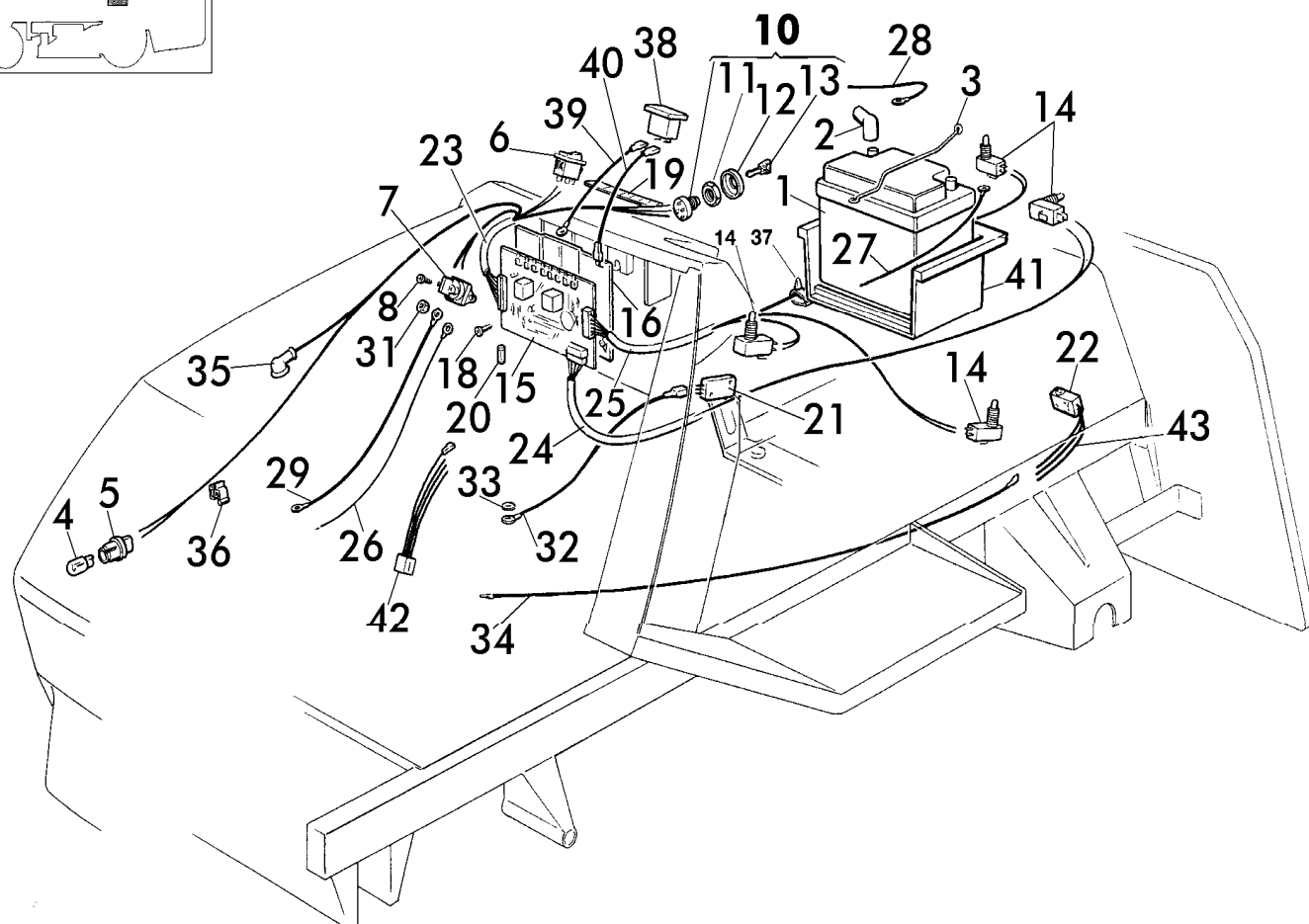
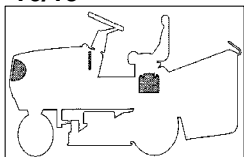
089

POS. REF.NO. POS.	BEST.-NR. PART-NO. NO.PIECE	BEZEICHNUNG DESCRIPTION DESIGNATION	Stck Qty. Qte.	POS. REF.NO. POS.	BEST.-NR. PART-NO. NO.PIECE	BEZEICHNUNG DESCRIPTION DESIGNATION	Stck Qty. Qte.
1	CG82180000	SCHRAUBENSATZ/FANGK.	1	9	CG82110171	FGK.-ABDECKUNG OBEN	1
2	CG82800008	RAHMENSATZ OBEN	1	10	CG25547026	PLATTE GRÜN	1
3	CG82800002	RAHMENTEIL UNTEN	1	11	CG12792099	SCHRAUBE	4
4	CG25032001	HALTEBLECH RECHTS	1	12	CG12729601	SCHRAUBE	8
5	CG25032002	HALTEBLECH LINKS	1	13	CG12674701	SCHRAUBE	2
6	CG82394001	GRIFFBÜGEL VORNE	1	14	CG12292100	MUTTER	4
7	CG82650038	VERSTÄRKUNGSSTREBE	1	15	CG12582101	SPRENGRING	6
8	CG82106000	GRASFANGSACK LOSE	1	16	CG12521331	SCHEIBE	6

102 - 15,5 DC HYDRO - Art.78888-1999

102 - 16 DC HYDRO - Art. 78890 -1999

122 - 20 DC HYDRO - Art. 78895 -1999

ELEKTRISCHE TEILE
HYDROSTAT

Brill - GARTENGERÄTE GMBH * POSTFACH 3161 * D- 58422 WITTEN

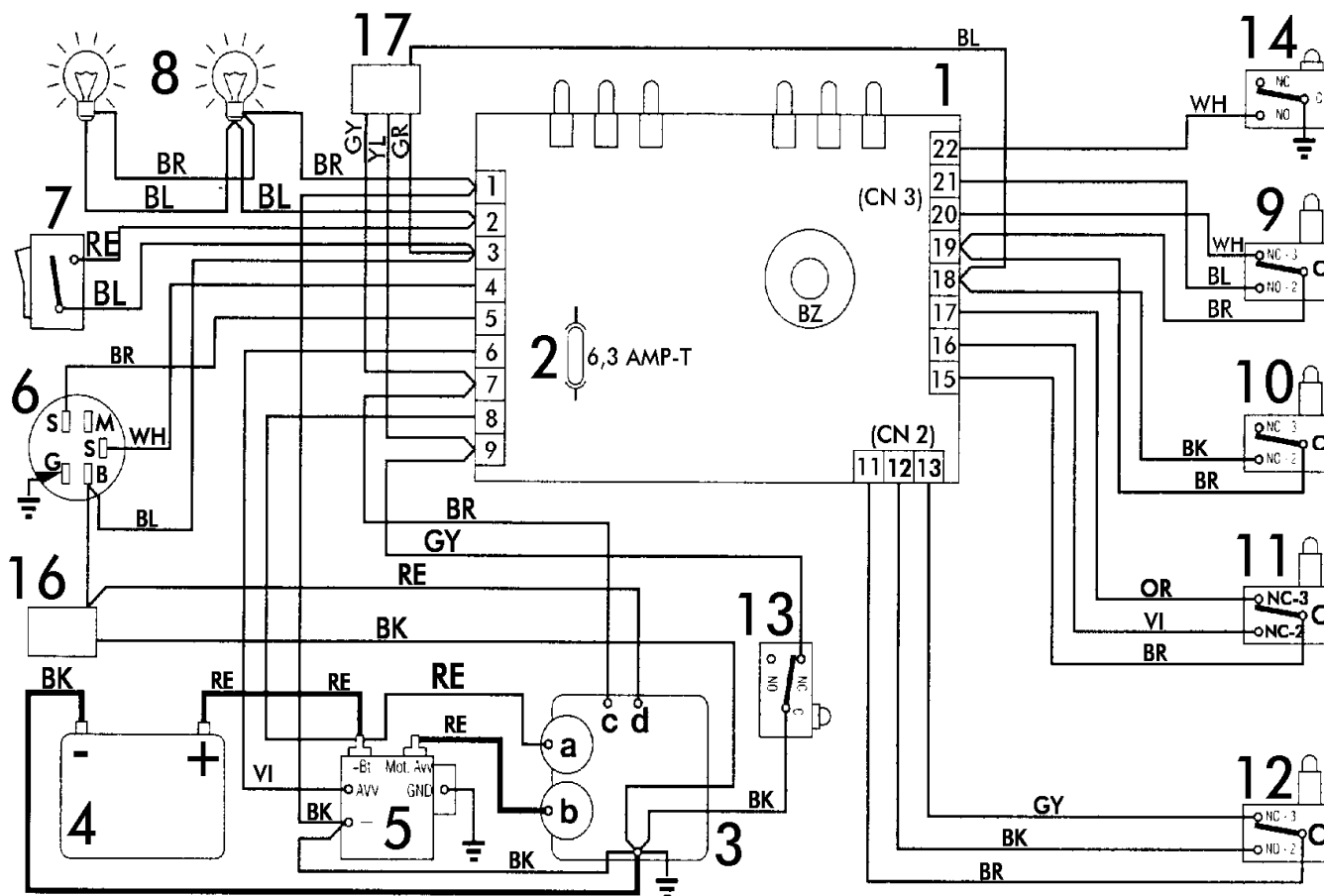
089

POS. REF.NO. POS.	BEST.-NR. PART-NO. NO.PIECE	BEZEICHNUNG DESCRIPTION DESIGNATION	Stck Qty. Qte.	POS. REF.NO. POS.	BEST.-NR. PART-NO. NO.PIECE	BEZEICHNUNG DESCRIPTION DESIGNATION	Stck Qty. Qte.
1	CG18120002	BATTERIE 12V-18Ah	1	23*	CG82040035	KABELSATZ 16 HP B&S (DCH)	1
2	CG18564862	POLSCHUTZKAPPE 98	1	24	CG82040004	KABELSATZ 2 (12,5 HP B&S)	1
3	CG25430200	FEDERHALTER	2	24*	CG82040005	KABELSATZ (16 HP B&S)	1
4	CG18459100	GLÜHBIRNE	2	25	CG82040029	KABELSATZ 12,5-15,5 HP B&S	1
5	CG33500030	LAMPENFASSUNG	2	25*	CG82040028	KABELSATZ 16-20 HP B&S	1
6	CG18450060	LICHTSCHALTER	1	26	CG25065003	KABEL (12,5+20 HP B&S)	1
7	CG18736110	RELAIS TC	1	27	CG25065004	MASSEKABEL/BATTERIE	1
8	CG12735110	SCHRAUBE	2	28	CG25065001	KABEL / KLEMMBRÜCKE-BATT.	1
10	CG18450065	ZÜNDSCHLOSS	1	29	CG25065002	KABEL (KLEMMBRÜCKE/MOTOR)	1
11	CG18400861	NUTMUTTER	1	30	CG12583500	FEDERRING (=25583500)	2
12	CG18565351	NUTMUTTERSCHUTZ	1	31	CG12360352	MUTTER	2
13	CG18210016	ZÜNDSCHLÜSSEL	1	32	CG25065015	MASSEKABEL DCH	1
14	CG19410603	MIKROSCHALTER	4	33	CG12540260	ZAHNSCHEIBE (=12540060)	1
15	CG25722406	ELEKTRONISCHE KARTE (12,5-15,5H)	1	34	CG25065011	KABEL (12,5 + 16 HP B&S)	1
15*	CG25722407	ELEKTRONISCHE KARTE (16 HP)	1	35	CG18564861	SCHUTZKAPPE	1
16	CG25600009	KARTENSCHUTZ	1	36	CG33320505	KABELSCHELLE	1
18	CG12735105	SCHRAUBE	3	37	CG33320506	KABELKLEMME	2
19	CG25420000	KONTROLLDISPLAY (6 ANGABEN)	1	38	CG18230000	BETRIEBSSTUNDENZÄHLER	1
19*	CG25420001	KONTROLLDISPLAY (8 ANGABEN)	1	39	CG25065009	KABEL	1
20	CG33340033	SICHERUNG 6,3 AMP.	1	40	CG25065010	KABEL	1
21	CG19410609	LEERLAUFSCHALTER DCH	1	41	CG25785010	BATTERIEEINSATZ 78889-98	1
22	CG25425000	VOLLKORB-SIGNALSCHALTER	1	42	CG82180025	INTERFACE	1
23	CG82040034	KABELSATZ 15,5 HP B&S	1	43	CG25065023	KABEL 31 (71-99)	1

102 - 15,5 DC HYDRO - Art.78888-1999

102 - 16 DC HYDRO - Art. 78890 -1999

122 - 20 DC HYDRO - Art. 78895 -1999

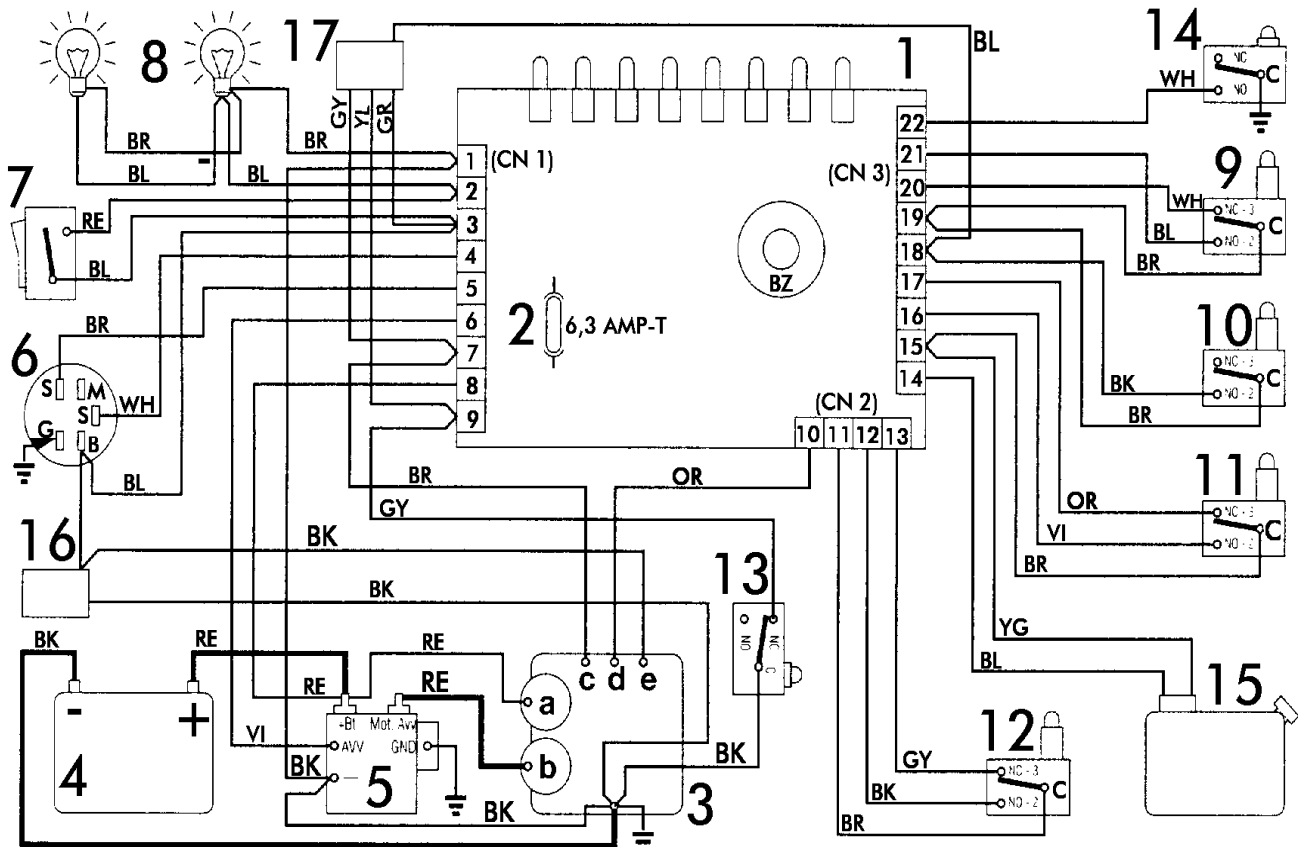


- | | | | |
|----|------------------------|----|--------------------------------------|
| 1 | ELEKTRONISCHE KARTE | 7 | LICHTSCHALTER |
| 2 | SICHERUNG 6,3 AMPERE T | 8 | FRONTLICHT |
| 3 | MOTOR | 9 | MIKROSCHALTER / MESSER |
| 3a | GENERATOR | 10 | MIKROSCHALTER / BREMSE |
| 3b | ANLASSER | 11 | MIKROSCHALTER / SITZ |
| 3c | MOTORABSTELLUNG | 12 | MIKROSCHALTER / GRASSFANGEINRICHTUNG |
| 3d | VERGASER | 13 | MIKROSCHALTER / LEERLAUF |
| 4 | BATTERIE | 14 | MIKROSCHALTER / VOLLKORB-SIGNAL |
| 5 | ANLASSER RELAIS | 16 | BETRIEBSSTUNDENZÄHLER |
| 6 | ZÜNDSCHLOSS | 17 | INTERFACE |

KABELFARBEN:

BK	BLACK	SCHWARZ
BL	BLUE	BLAU
BR	BROWN	BRAUN
GY	GREY	GRAU
GR	GREEN	GRÜN

OR	ORANGE	ORANGE
RE	RED	ROT
VI	VIOLET	VIOLETT
YG	YELLOW/GREEN	GELB/GRÜN
YL	YELLOW	GELB
WH	WHITE	WEISS



- 1 ELEKTRONISCHE KARTE
- 2 SICHERUNG 6,3 AMPERE T
- 3 MOTOR
- 3a GENERATOR
- 3b ANLASSER
- 3c MOTORABSTELLUNG
- 3d Oel
- 3e VERGASER
- 4 BATTERIE
- 5 ANLASSER RELAIS
- 6 ZÜNDSCHLOSS

- 7 LICHTSCHALTER
- 8 FRONTLICHT
- 9 MIKROSCHALTER / MESSER
- 10 MIKROSCHALTER / BREMSE
- 11 MIKROSCHALTER / SITZ
- 12 MIKROSCHALTER / GRASSFANGEINRICHTUNG
- 13 MIKROSCHALTER / LEERLAUF
- 14 MIKROSCHALTER / VOLLKORB-SIGNAL
- 15 TANK
- 16 BETRIEBSSTUNDENZÄHLER
- 17 INTERFACE

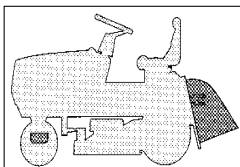
KABELFARBEN:

BK BLACK	SCHWARZ
BL BLUE	BLAU
BR BROWN	BRAUN
GY GREY	GRAU
GR GREEN	GRÜN

OR ORANGE	ORANGE
RE RED	ROT
VI VIOLET	VIOLETT
YG YELLOW/GREEN	GELB/GRÜN
YL YELLOW	GELB
WH WHITE	WEISS

102 - 16 DC HYDRO - Art. 78890 -1999

122 - 20 DC HYDRO - Art. 78895 -1999



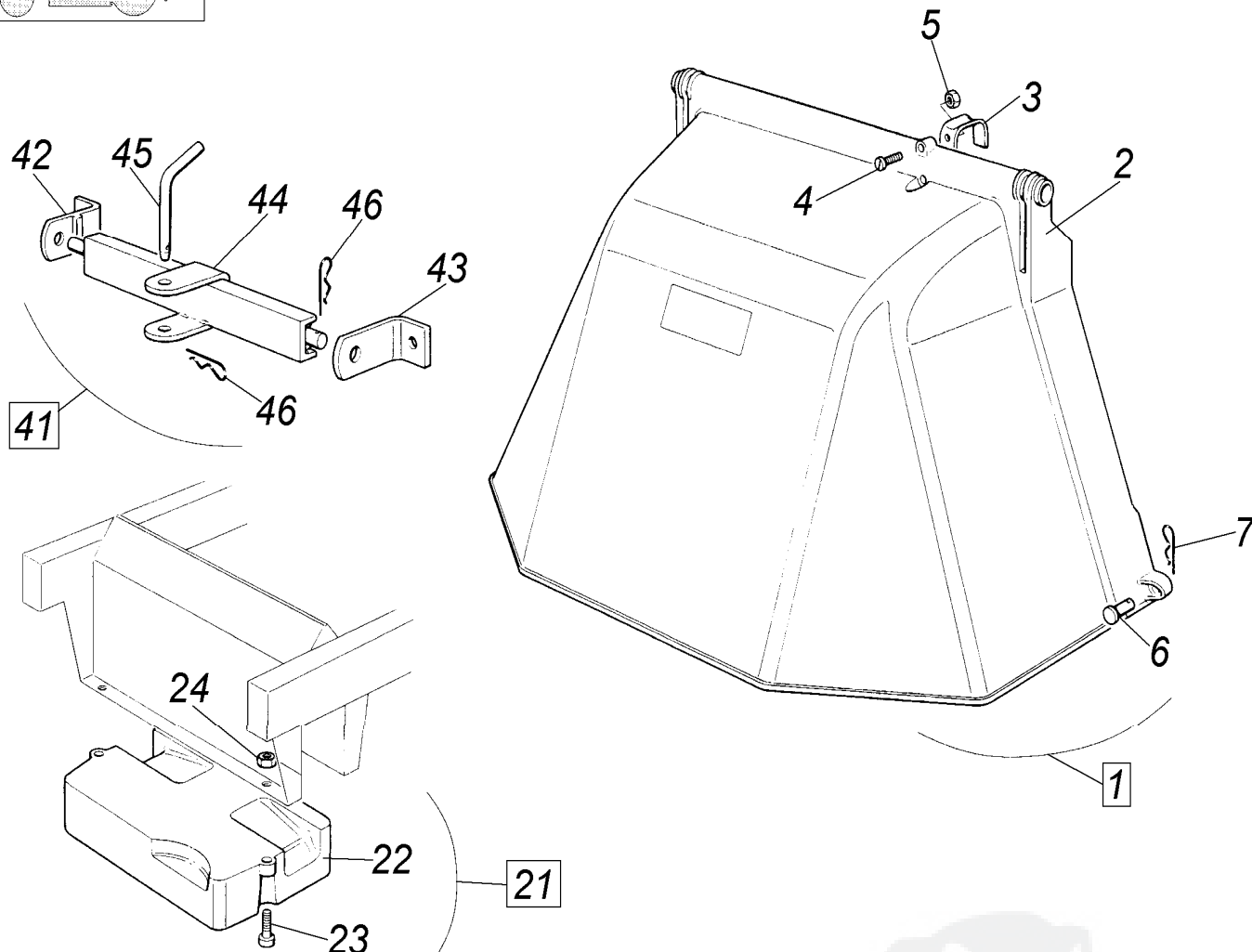
ZUBEHÖR



102 - 15,5 DC HYDRO - Art.78888-1999

102 - 16 DC HYDRO - Art. 78890 -1999

122 - 20 DC HYDRO - Art. 78895 -1999



Brill - GARTENGERÄTE GMBH * POSTFACH 3161 * D- 58422 WITTEN

POS. REF.NO. POS.	BEST.-NR. PART-NO. NO.PIECE	BEZEICHNUNG DESCRIPTION DESIGNATION	Stck Qty. Qte.	POS. REF.NO. POS.	BEST.-NR. PART-NO. NO.PIECE	BEZEICHNUNG DESCRIPTION DESIGNATION	Stck Qty. Qte.
1	CG99900010	SIEHE Art.-Nr. 78936	1	23	CG12760512	SCHRAUBE	3
2	CG82400001	DEFLEKTOR, LOSE	1	24	CG12155000	MUTTER	3
3	CG25430216	EINHÄNGEWINKELFEDER	1	41	CG99900000	ANHÄNGE-VORRICHTUNG KPL.	1
4	CG12769100	SCHRAUBE	2	42	CG82735502	BÜGELHALTER RECHTER ZUG	1
5	CG12150000	MUTTER	1	43	CG25774213	BÜGELHALTER LINKER ZUG	1
6	CG25510022	BOLZEN	2	44	CG82033101	QUERZUGTRÄGER KPL.	1
7	CG24487998	SPLINT	2	45	CG25510021	ARRETIERBOLZEN	1
21	CG99900030	FRONTGEWICHT-KIT KOMPL.	1	46	CG24487999	SPLINT	2
22	CG25519999	FRONTGEWICHT, LOSE	1	--	CG18737950	RT-PLANE 92 DCJ (OPTIONAL)	OPTION

102 - 15,5 DC HYDRO - Art.78888-1999

102 - 16 DC HYDRO - Art. 78890 -1999

122 - 20 DC HYDRO - Art. 78895 -1999