
Brill - GARTENGERÄTE GMBH * POSTFACH 3161 * D- 58422 WITTEN

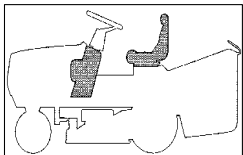
089

POS. REF.NO POS.	BEST.-NR. PART-NO. NO.PIECE	BEZEICHNUNG DESCRIPTION DESIGNATION	Stck Qty. Qte.	POS. REF.NO POS.	BEST.-NR. PART-NO. NO.PIECE	BEZEICHNUNG DESCRIPTION DESIGNATION	Stck Qty. Qte.
1	CG82800004	RAHMENSATZ	1	16	CG12585100	FEDERRING (=12585105)	2
2	CG82076842	MOTORHAUBE GRÜN	1	17	CG25650021	VERSTÄRKUNGSPLATTE	2
3	CG25547026	PLATTE GRÜN	1	18	CG12793102	SCHRAUBE	1
4A	CG25410860	SCHEINWERFERBLENDE RTS	1	19	CG12793102	SCHRAUBE	2
4B	CG25410861	SCHEINWERFERBLENDE LKS	1	20	CG12293201	MUTTER	4
5	CG25076808	HAUBENUNTERTEIL	1	21	CG82597120	GETRIEBEABDECKUNG	1
6	CG25730002	HAUBENEINSATZ 12,5-13HP B	1	22	CG12728440	SCHRAUBE	1
6*	CG25730000	HAUBENEINSATZ 15,5/16HP B	1	23	CG25430218	ZUGFEDER	2
7	CG25510015	SHLT-BOLZEN	2	24	CG25430217	HAUBENCLIP	2
8	CG12293201	MUTTER	2	25	CG12728099	SCHRAUBE	2
9	CG25110171	RADABDECKUNG GRÜN	1	26	CG12691100	SCHRAUBE	1
10	CG12735402	SCHRAUBE	4	27	CG12293201	MUTTER	1
11	CG25110260	TRITTBRETTBELAG LKS	1	28	CG25430228	FEDERBLECH	1
12	CG25110261	TRITTBRETTBELAG RTS	1	29	CG12728440	SCHRAUBE	1
13	CG82547001	ABDECKPLATTE HINTEN	1	30	CG82869006	AUSPUFFSCHUTZ	1
14	CG12293201	MUTTER	5	31	CG12734995	SCHRAUBE	4
15	CG12295200	MUTTER	2				

* = 102-15,5 DC

102 - 13 DC - Art.78880-1999

102-15,5 DC - Art. 78889-1999

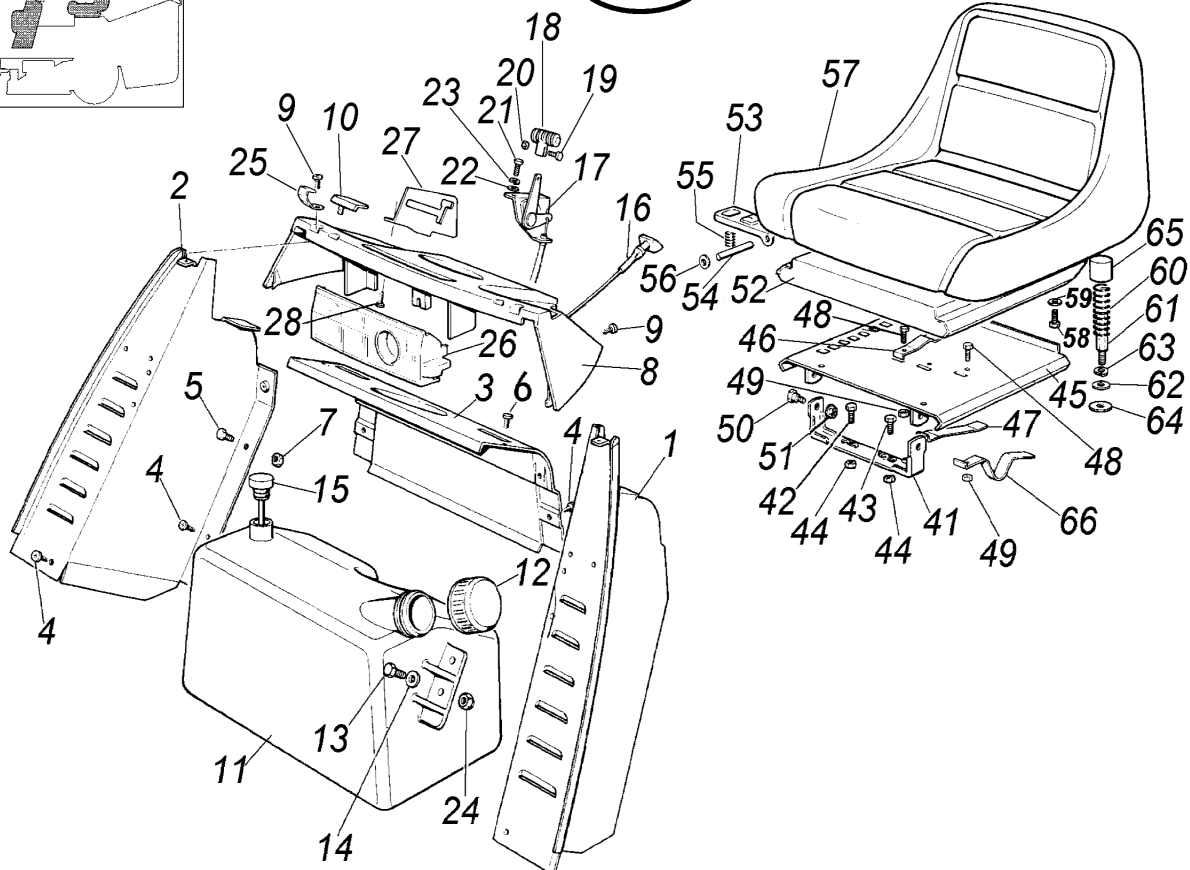


KONSOLE & SITZ



102 - 13 DC - Art.78880-1999

102-15,5 DC - Art. 78889-1999



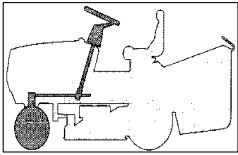
Brill - GARTENGERÄTE GMBH * POSTFACH 3161 * D- 58422 WITTEN

089

POS. REF.NO POS.	BEST.-NR. PART-NO. NO.PIECE	BEZEICHNUNG DESCRIPTION DESIGNATION	Stck Qty. Qty.	POS. REF.NO POS.	BEST.-NR. PART-NO. NO.PIECE	BEZEICHNUNG DESCRIPTION DESIGNATION	Stck Qty. Qty.
1	CG82785021	KONSOLENHALTER LKS	1	41	CG82774207	BEFESTIGUNGSWINKEL	1
2	CG82785022	KONSOLENHALTER RTS	1	42	CG12793500	SCHRAUBE	1
3	CG82785023	KONSOLE MITTE	1	43	CG12792611	SCHRAUBE	1
4	CG12735110	SCHRAUBE	6	44	CG12293201	MUTTER	2
5	CG12790780	SCHRAUBE	2	45	CG82785089	MONTAGEPLATTE-SITZ	1
6	CG12728440	SCHRAUBE	2	46	CG25430203	RASTFEDER	1
7	CG12292102	MUTTER	2	47	CG25430224	FEDERBLECH	1
8	CG25120150	AMATURENBRETT	1	48	CG12789000	SCHRAUBE	3
9	CG12728440	SCHRAUBE	4	49	CG12154330	MUTTER (=12154320)	3
10	CG25260000	SCHUTZ	2	50	CG22524970	SHLT-BOLZEN	2
11	CG25735110	KRAFTSTOFFBEHÄLTER	1	51	CG12293201	MUTTER	2
12	CG25795000	TANKVERSCHLUSS	1	52	CG82785087	SITZHALTER	1
13	CG12788910	SCHRAUBE	2	53	CG25318109	VERSTELLHEBEL	1
14	CG12523020	U-SCHEIBE	2	54	CG25510000	SHLT-BOLZEN	1
16	CG25090000	CHOKEZUG	1	55	CG25430202	DRUCKFEDER	1
17	CG82000200	GASZUG	1	56	CG12604897	U-SCHEIBE	2
18	CG25394501	GRIF F.GASZUG	1	57	CG25722451	SITZ	1
19	CG12726388	SCHRAUBE	1	58	CG12793101	SCHRAUBE	4
20	CG12290800	MUTTER	1	59	CG12583500	FEDERRING (=25583500)	4
21	CG12788512	SCHRAUBE	2	60	CG25430205	FEDER	2
22	CG12521310	U-SCHEIBE	2	61	CG25510016	SHLT-BOLZEN	2
23	CG12581200	SPRENGRING	2	62	CG12521350	U-SCHEIBE	2
24	CG12154330	MUTTER (=12154320)	2	63	CG12583500	FEDERRING (=25583500)	2
26	CG25600010	ABDECKUNG	1	64	CG12523070	FL-SCHEIBE	2
27	CG25774235	PLATTE	1	65	CG25122000	SCHUTZKAPPE	2
28	CG12727810	SCHRAUBE	3	66	CG25430223	FEDERBÜGEL	1

102 - 13 DC - Art.78880-1999

102-15,5 DC - Art. 78889-1999

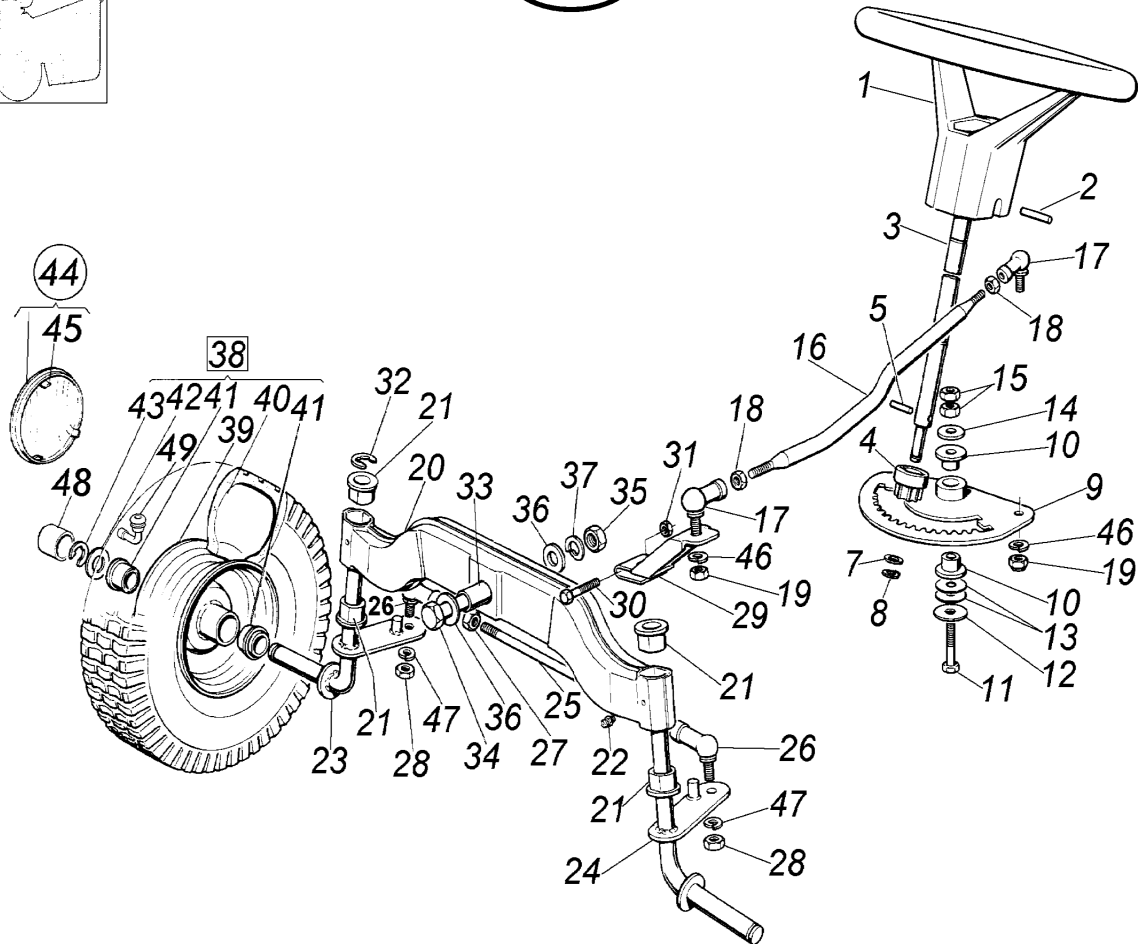


LENKGETRIEBE



102 - 13 DC - Art.78880-1999

102-15,5 DC - Art. 78889-1999



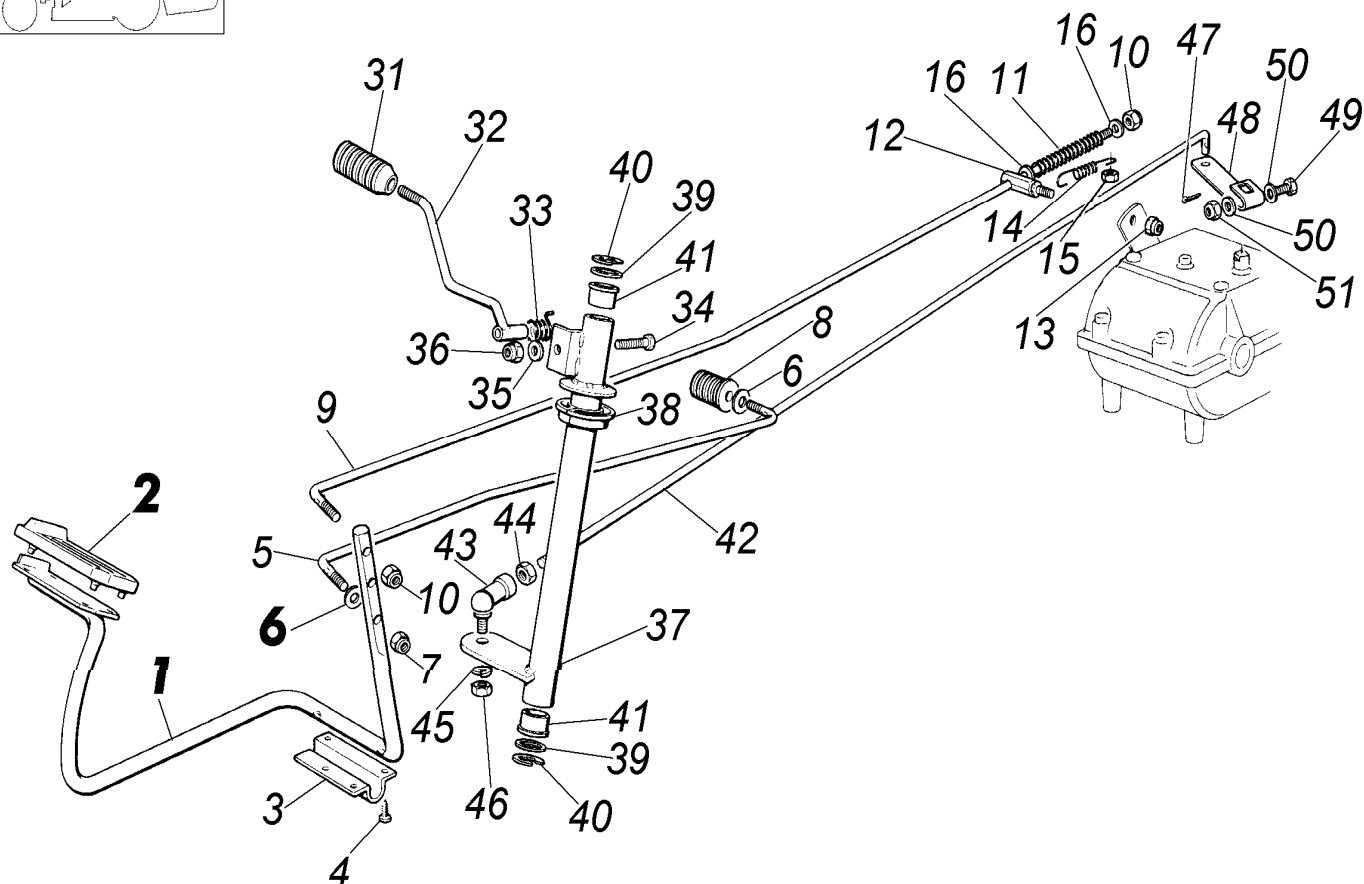
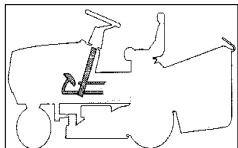
Brill - GARTENGERÄTE GMBH * POSTFACH 3161 * D- 58422 WITTEN

089

POS. REF.NO POS.	BEST.-NR. PART-NO. NO.PIECE	BEZEICHNUNG DESCRIPTION DESIGNATION	Stck Qty. Qte.	POS. REF.NO POS.	BEST.-NR. PART-NO. NO.PIECE	BEZEICHNUNG DESCRIPTION DESIGNATION	Stck Qty. Qte.
1	CG25961200	LENKRAD	1	26	CG22746600	KUGELGELENK M10	2
2	CG12620299	SPANNSTIFT	1	27	CG12295200	MUTTER	2
3	CG25520002	LENKSÄULE	1	28	CG12295200	MUTTER	2
4	CG25570000	LENKRITZEL	1	29	CG82318101	LENKHEBEL	1
5	CG12622650	SPANNSTIFT	1	30	CG12691700	SCHRAUBE	1
7	CG12521370	U-SCHEIBE	1	31	CG12155000	MUTTER	1
8	CG12436030	KLEMMSTÜCK	1	32	CG12001000	SPRENGRING	1
9	CG82735504	LENKSEGMENT	1	33	CG25160005	DISTANZHÜLSE	1
10	CG25160001	FLANSHLAGER	2	34	CG12694100	SCHRAUBE	1
11	CG12692420	SCHRAUBE	1	35	CG12295800	MUTTER	1
12	CG12523090	U-SCHEIBE	1	36	CG12521390	U-SCHEIBE	2
13	CG22672150	U-SCHEIBE	2	37	CG12587900	FEDERRING	1
14	CG25670002	U-SCHEIBE	1	38	CG82680002	VORDERRAD KPL. (TURF SAV	2
15	CG12295200	MUTTER	2	39	CG82000590	VORDERRADFELGE	2
16	CG25033003	LENKSCHUBSTANGE	1	40	CG25590000	VORDERRADREIFEN (TURF S	2
17	CG22746600	KUGELGELENK M10	2	41	CG25122200	KUGELLAGER	4
18	CG12295200	MUTTER	2	42	CG25670005	U-SCHEIBE 2,5MM DICK	2
19	CG12295200	MUTTER	2	43	CG12001000	SPRENGRING	2
20	CG82034001	VORDERACHSTRÄGER	1	44	CG82110252	RADKAPPE VORNE	2
21	CG25034002	FLANSHLAGER	4	45	CG25430209	FEDERKLAMMER / RADKAPPE	8
22	CG12379511	SCHMIERNIPPEL	2	46	CG12585100	FEDERRING (=12585105)	2
23	CG82230349	ACHSSCHENKEL RTS	1	47	CG12585100	FEDERRING (=12585105)	2
24	CG82230348	ACHSSCHENKEL LKS	1	48	CG22110230	NABENDECKEL 71RIDER & 92DC	2
25	CG25840001	SPURSTANGE	1	49	CG25950002	VENTIL ,VORNE	2

102 - 13 DC - Art.78880-1999

102-15,5 DC - Art. 78889-1999



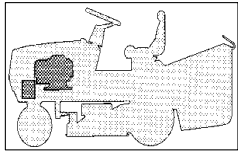
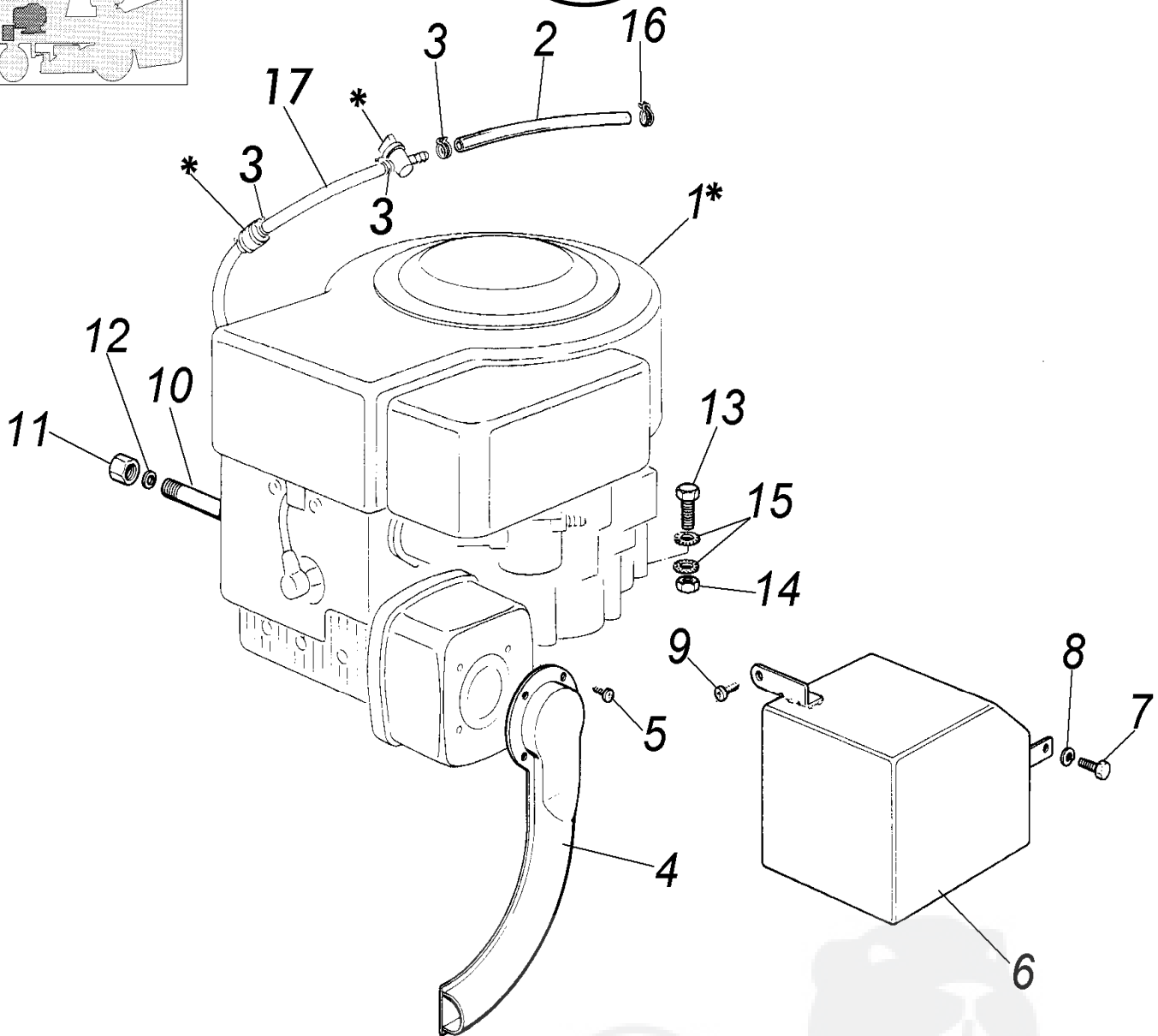
Brill - GARTENGERÄTE GMBH * POSTFACH 3161 * D- 58422 WITTEN

089

POS. REF.NO POS.	BEST.-NR. PART-NO. NO.PIECE	BEZEICHNUNG DESCRIPTION DESIGNATION	Stck Qty. Qte.	POS. REF.NO POS.	BEST.-NR. PART-NO. NO.PIECE	BEZEICHNUNG DESCRIPTION DESIGNATION	Stck Qty. Qte.
1	CG82500001	BREMSPEDAL (98)	1	34	CG12689515	SCHRAUBE (=12728505)	1
2	CG25110269	PEDALBELAG 78900	1	35	CG12521330	U-SCHEIBE	1
3	CG25547012	HALTEPLATTE	1	36	CG12154510	MUTTER	1
4	CG12731601	SCHRAUBE	4	37	CG82869005	GANGSCHALTROHR	1
5	CG25033005	BREMSSTANGE	1	38	CG25040602	LAGERBÜCHSE	2
6	CG12523060	U-SCHEIBE	2	39	CG25670006	U-SCHEIBE	2
7	CG12155000	MUTTER	1	40	CG12001000	SPRENGRING	2
8	CG82394500	GRIFSTÜCK	1	41	CG25040601	FLANSCHLAGER	2
9	CG25033007	BREMSENSTANGE	1	42	CG25033004	SCHALTSTANGE	1
10	CG12154510	MUTTER	2	43	CG22746601	KUGELGELENK M8	1
11	CG25430212	DRUCKFEDER	1	44	CG12293200	MUTTER (6512)	1
12	CG25510017	BOLZEN	1	45	CG12583500	FEDERRING (=25583500)	1
13	CG12155000	MUTTER	1	46	CG12293200	MUTTER (6512)	1
14	CG25430213	ZUGFEDER	1	47	CG12141418	SPLINT	1
15	CG12155000	MUTTER	1	48	CG25318117	GETRIEBEBEBEL	1
16	CG12521330	U-SCHEIBE	2	49	CG12689500	SCHRAUBE	1
31	CG29394505	HANDKNOPF	1	50	CG12521330	U-SCHEIBE	2
32	CG82318130	SCHALTHEBEL	1	51	CG12154510	MUTTER	1
33	CG25430225	FEDER	1				

102 - 13 DC - Art.78880-1999

102-15,5 DC - Art. 78889-1999

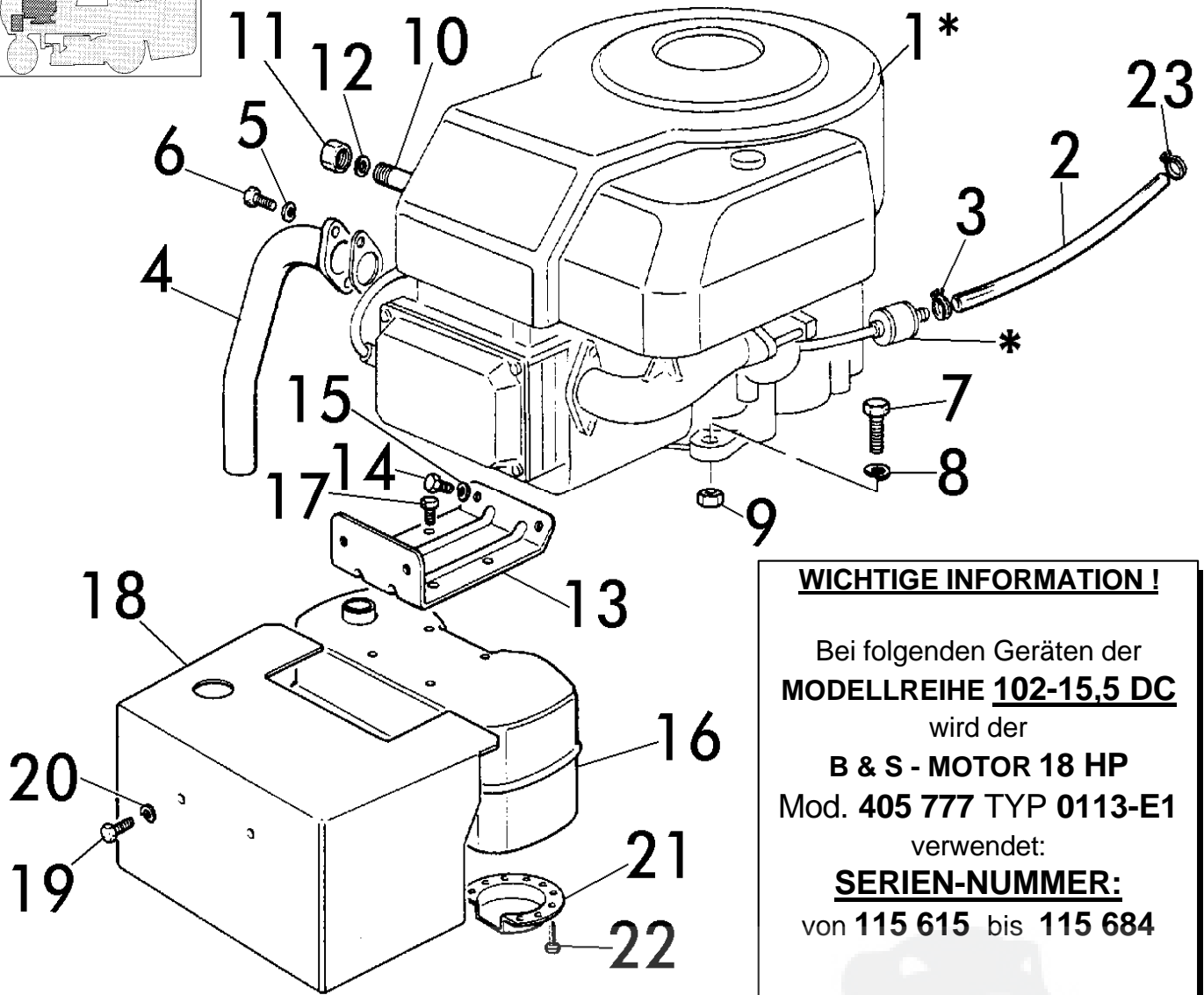
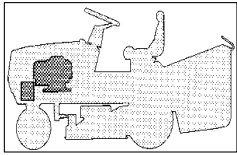



BITTE WENDEN SIE SICH ZUM AUSTAUSCH DER MIT *- GEKENNZEICHNETEN TEILE AN EINE KUNDENDIENSTSTELLE DES MOTORENHERSTELLERS.

Brill - GARTENGERÄTE GMBH * POSTFACH 3161 * D- 58422 WITTEN

089

POS. REF.NO POS.	BEST.-NR. PART-NO. NO.PIECE	BEZEICHNUNG DESCRIPTION DESIGNATION	Stck Qty. Qte.	POS. REF.NO POS.	BEST.-NR. PART-NO. NO.PIECE	BEZEICHNUNG DESCRIPTION DESIGNATION	Stck Qty. Qte.
1*	--	B & S - MOTOR 13,0 HP	1	10	CG25598050	ÖLABLASSVERLÄNGERUNG	1
2	CG25869016	KRAFTSTOFFLEITUNG	1	11	CG18737849	ÖLVERSCHLUSS	1
3	CG18375051	SCHLAUCHKLEMME	3	12	CG18401001	DICHTRING	1
4*	CG82640001	SCHALLDÄMPFERROHR	1	13	CG12691100	SCHRAUBE	4
5	CG12735106	SCHRAUBE	4	14	CG12293200	MUTTER (6512)	1
6	CG82598001	SCHALLDÄMPFERSCHUTZ	1		CG12293201	MUTTER	3
7	CG12735510	SCHRAUBE	1	15	CG12540260	ZAHNSCHEIBE (=12540060)	2
8	CG12540260	ZAHNSCHEIBE (=12540060)	1	16	CG18375053	SCHLAUCHKLEMME	1
9	CG12735104	SCHRAUBE 12,5 PS	1	17	CG25869006	VERBINDUNGSROHR	1

**WICHTIGE INFORMATION !**

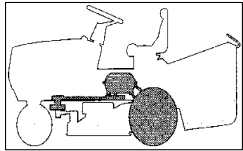
Bei folgenden Geräten der
MODELLREIHE 102-15,5 DC
wird der
B & S - MOTOR 18 HP
Mod. 405 777 TYP 0113-E1
verwendet:
SERIEN-NUMMER:
von 115 615 bis 115 684

**BITTE WENDEN SIE SICH ZUM AUSTAUSCH DER MIT EINEM *- GEKENNZEICHNETEN
TEILE AB EINE KUNDENDIENSTSTELLE DES MOTORENHERSTELLERS.**

Brill - GARTENGERÄTE GMBH * POSTFACH 3161 * D- 58422 WITTEN

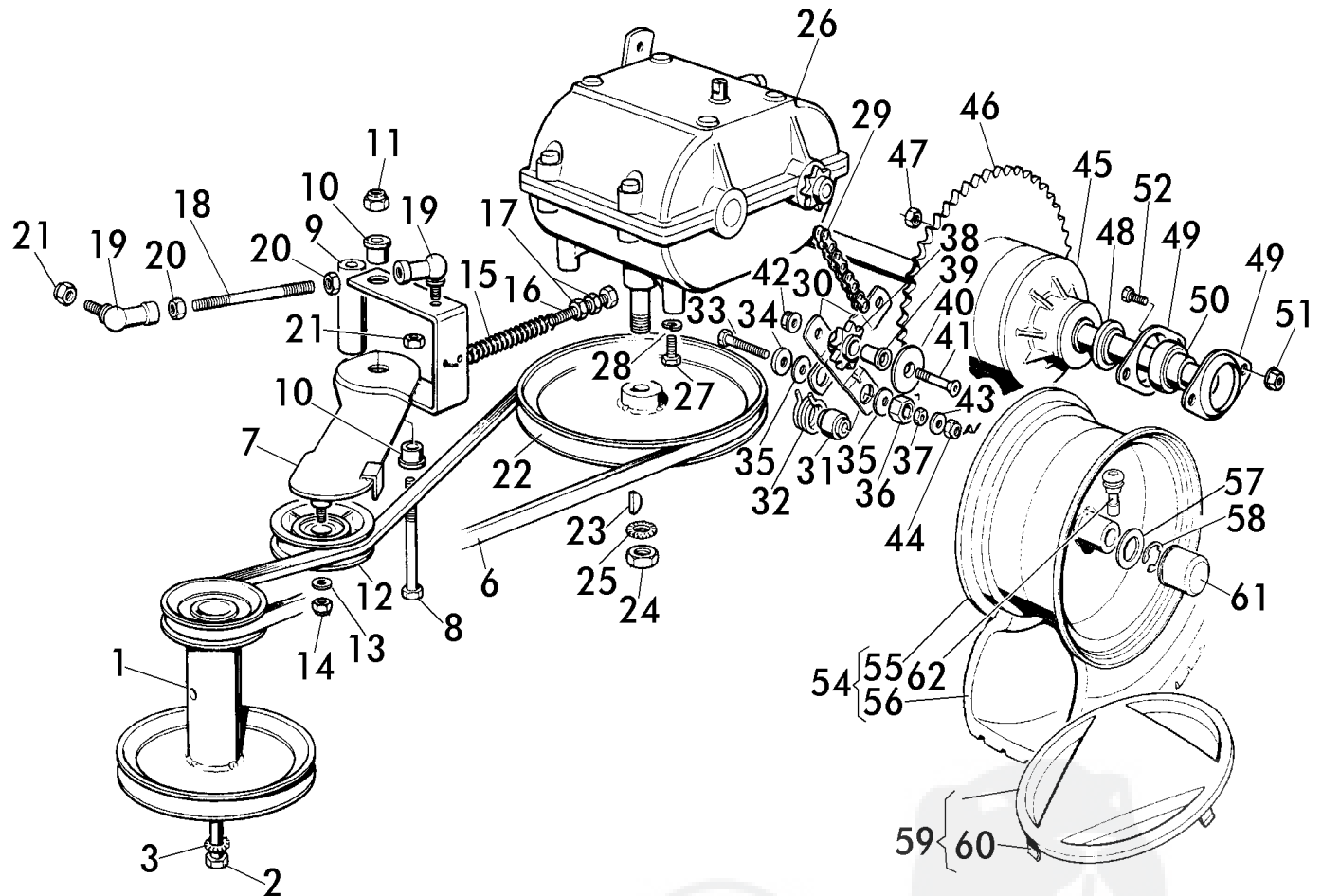
089

POS. REF.NO POS.	BEST.-NR. PART-NO. NO.PIECE	BEZEICHNUNG DESCRIPTION DESIGNATION	Stck Qty. Qte.	POS. REF.NO POS.	BEST.-NR. PART-NO. NO.PIECE	BEZEICHNUNG DESCRIPTION DESIGNATION	Stck Qty. Qte.
1*	B&S-MOTOR Mod. 28N707-1139 E1 (15,5 HP)		1	13	CG82785093	SCHALLDÄMPFERHALTER	1
2	CG25869016	KRAFTSTOFFLEITUNG	1	14	CG12793102	SCHRAUBE	2
3	CG18375051	SCHLAUCHKLEMME	1	15	CG12583500	FEDERRING (=25583500)	2
4*	CG18738206	VERBINDUNGSROHR 102DC (98)	1	16	CG18716132	AUSPUFF MIT DEFLEKTOR 102DC (98)	1
5	CG12583500	FEDERRING (=25583500)	2	17	CG12735107	SCHRAUBE	4
6	CG12735530	SCHRAUBE	2	18	CG82598009	AUSPUFFSCHUTZ 102DC (98)	1
7	CG12793600	SCHRAUBE	4	19	CG12792611	SCHRAUBE	2
8	CG12540260	ZAHNSCHEIBE (=12540060)	4	20	CG12583500	FEDERRING (=25583500)	2
9	CG12293200	MUTTER (6512)	1	21	CG18310005	DEFLEKTOR	1
10	CG25598050	ÖLABLASSVERLÄNGERUNG	1	22	CG12735106	SCHRAUBE	4
11	CG18737849	ÖLVERSCHLUSS	1	23	CG18375053	SCHLAUCHKLEMME	1
12	CG18401001	DICHTRING	1				



102 - 13 DC - Art.78880-1999

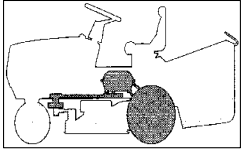
102-15,5 DC - Art. 78889-1999



ZUM AUSTAUSCH DER MIT EINEM " * " GEKENNZEICHNETEN TEILE;
WENDEN SIE SICH BITTE AN EINEN KUNDENDIENST DES HERSTELLERS.
(TECUMSEH)

102 - 13 DC - Art.78880-1999

102-15,5 DC - Art. 78889-1999



102 - 13 DC - Art.78880-1999
102-15,5 DC - Art. 78889-1999

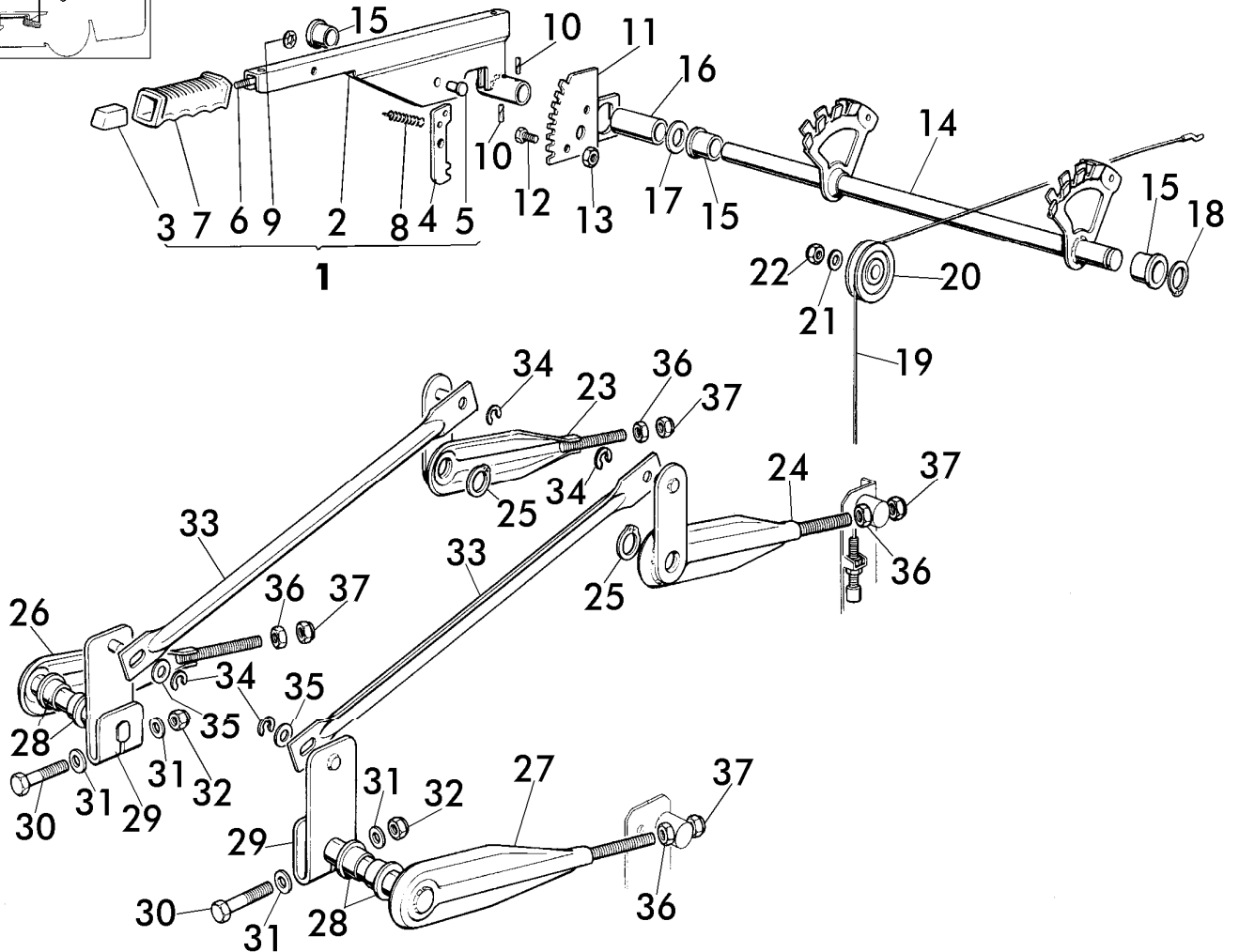
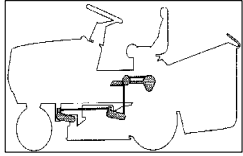
Brill - GARTENGERÄTE GMBH * POSTFACH 3161 * D- 58422 WITTEN

089

POS.	BEST.-NR.	BEZEICHNUNG	Stck	POS.	BEST.-NR.	BEZEICHNUNG	Stck
REF.NO	PART-NO.	DESCRIPTION	Qty.	REF.NO	PART-NO.	DESCRIPTION	Qty.
POS.	NO.PIECE	DESIGNATION	Qte.	POS.	NO.PIECE	DESIGNATION	Qte.
1	CG25601552	DOPPELRIEMENSCHLEIBE	1	33	CG25943002	SCHRAUBE	1
2	CG12737310	SCHRAUBE (12,5+16HP B&S)	1	34	CG12523070	FL-SCHLEIBE	1
3	CG12543000	ZAHNSCHLEIBE	1	35	CG22672152	REIBSCHLEIBE	2
6	CG35061501	KEILRIEMEN 102 DC (98)	1	36	CG25160006	DISTANZHÜLSE	1
7	CG82318111	SPANNROLLENHALTER	1	37	CG12293200	MUTTER (6512)	1
8	CG12692080	SCHRAUBE	1	38	CG25570001	KETTENRITZEL	2
9	CG25160008	LAGERROHR	1	39	CG25040608	BUCHSE	2
10	CG25038002	FLANSCHLAGER	2	40	CG25670009	SCHLEIBE	2
11	CG12155000	MUTTER	1	41	CG12882020	SCHRAUBE	2
12	CG25601554	SPANNROLLE	1	42	CG12155000	MUTTER	2
13	CG12523060	U-SCHLEIBE	1	43	CG12524010	U-SCHLEIBE	1
14	CG12155000	MUTTER	1	44	CG12155000	MUTTER	1
15	CG25430219	FEDER	1	45*	CG25140201	DIFFERENTIAL 78889-98	1
16	CG22943005	SCHRAUBE	1	46	CG16694600	ZAHNKRANZ/DIFFERENTIAL	1
17	CG12293200	MUTTER (6512)	2	47	CG12360354	MUTTER	4
18	CG25598002	STANGE	1	48	CG25160010	DISTANZSTÜCK	2
19	CG22746601	KUGELGELENK M8	2	49	CG22207319	LAGERFLANSCH	6
20	CG12293200	MUTTER (6512)	2	50	CG25122201	KUGELLAGER	3
21	CG12155000	MUTTER	2	51	CG12293201	MUTTER	4
22	CG82601501	RIEMENSCHLEIBE 102DC (98)	1	52	CG12793301	SCHRAUBE	2
23	CG12138810	SCHLEIBENFEDER	1	54	CG82680003	HINTERRAD 18X8,50 KOMPL	2
24	CG12361010	MUTTER	1	55	CG82000592	FELGE / HINTERRAD	2
25	CG12540280	ZAHNSCHLEIBE	1	56	CG25590001	REIFEN 18X8,50-8 (TURF SAVE)	2
26*	CG18159002	GETRIEBE KPL.700-057 PERLE	1	57	CG25670005	U-SCHLEIBE 2,5MM DICK	2
27	CG12735530	SCHRAUBE	4	58	CG12001010	SPRENGRING 92DC	2
28	CG12583500	FEDERRING (=25583500)	4	59	CG82110253	RADKAPPE HINTEN	2
29	CG15189001	ANTRIEBSKETTE	1	60	CG25430209	FEDERKLAMMER / RADKAPPE	8
30	CG25318122	SPANNHEBEL	2	61	CG22110230	NABENDECKEL 71RIDER & 92	2
31	CG25040607	BÜCHSE	1	62	CG25950000	VENTIL	2
32	CG25430207	DREHFEDER	1				

**ZUM AUSTAUSCH DER MIT EINEM " * " GEKENNZEICHNETEN TEILE;
WENDEN SIE SICH BITTE AN EINEN KUNDENDIENST DES HERSTELLERS.
(TECUMSEH)**

102 - 13 DC - Art.78880-1999
102-15,5 DC - Art. 78889-1999



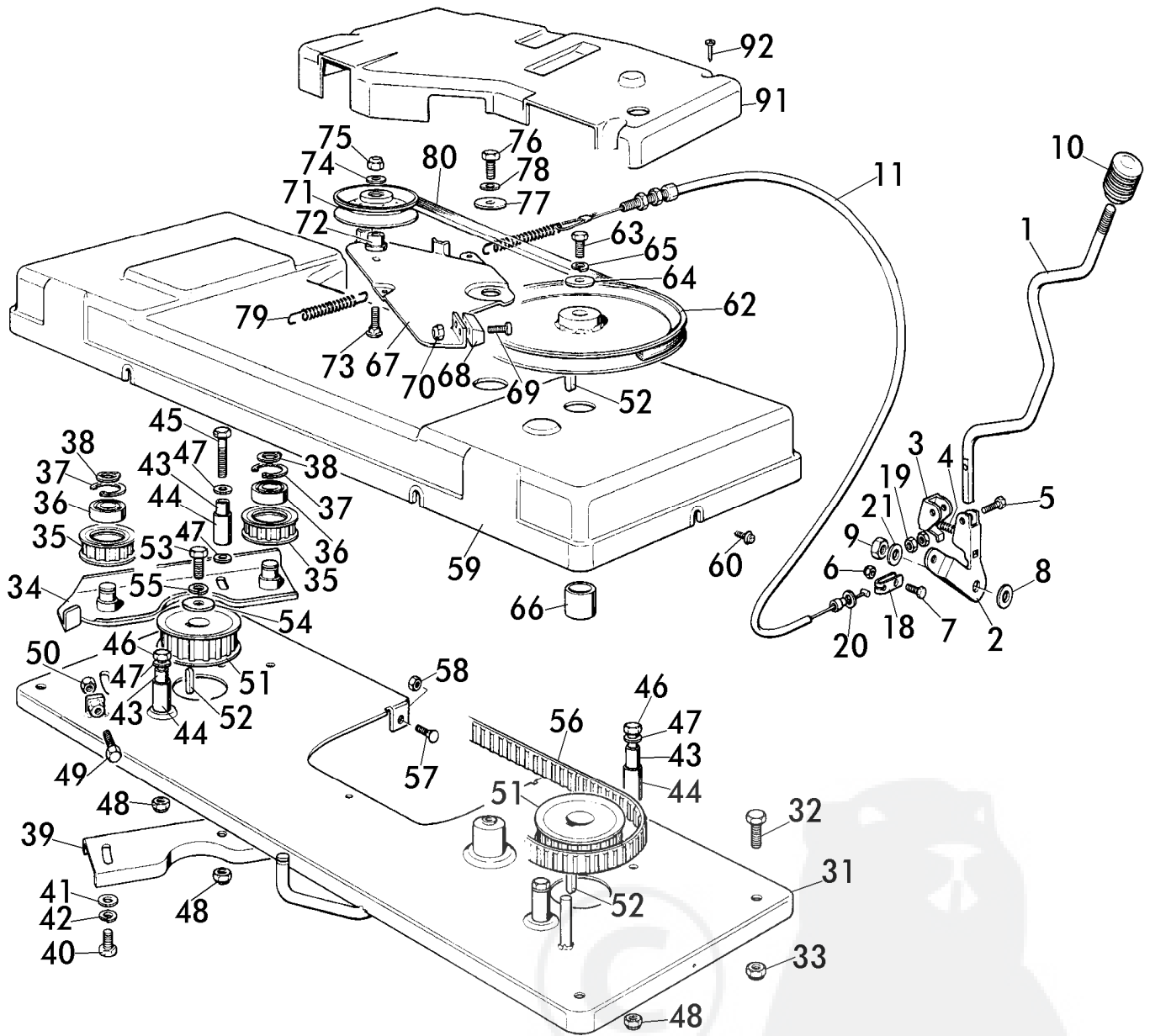
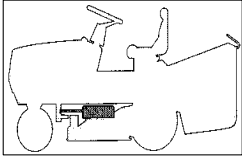
Brill - GARTENGERÄTE GMBH * POSTFACH 3161 * D- 58422 WITTEN

089

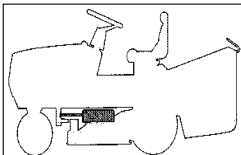
POS. REF.NO POS.	BEST.-NR. PART-NO. NO.PIECE	BEZEICHNUNG DESCRIPTION DESIGNATION	Stck Qty. Qte.	POS. REF.NO POS.	BEST.-NR. PART-NO. NO.PIECE	BEZEICHNUNG DESCRIPTION DESIGNATION	Stck Qty. Qte.
1	CG82300000	SCHNEIDWERKHEBEL KPL. MONTIERT	1	20	CG25601557	UMLENKROLLE	2
2	CG82318103	SCHNEIDWERKHEBEL	1	21	CG12521350	U-SCHEIBE	2
3	CG82605000	DRUCKKNOPF	1	22	CG12155000	MUTTER	1
4	CG25470901	RASTNASE	1	23	CG82318105	SCHWENKPUNKTHEBEL RTS	1
5	CG25510011	BOLZEN	1	24	CG82318107	SCHWENKPUNKTHEBEL LKS	2
6	CG25033002	BETÄTIGUNGSSTAB	1	25	CG12609255	SEEGERRING (=12601955)	1
7	CG25394504	HANDGRIFF	1	26	CG82318115	SCHWENKPUNKTHEBEL VOR	1
8	CG25430208	FEDER	1	27	CG82318117	SCHWENKPUNKTHEBEL VOR	4
9	CG12604899	SCHEIBE	1	28	CG25040605	FLANSCHLAGER	2
10	CG12620206	STIFT	1	29	CG82318109	VERBINDUNGSHEBEL	2
11	CG25735501	STELLSEGMENT	1	30	CG12691700	SCHRAUBE	2
12	CG12792611	SCHRAUBE	2	31	CG12521350	U-SCHEIBE	4
13	CG12293201	MUTTER	2	32	CG12155000	MUTTER	2
14	CG82000401	AUSHEBEWELLE	1	33	CG25033001	VERBINDUNGSSTAB	2
15	CG22034523	FLANSCHLAGER	3	34	CG12000955	SPRENGRING	4
16	CG25160004	DISTANZHÜLSE	1	35	CG25670008	U-SCHEIBE	4
17	CG12521410	FL-SCHEIBE	1	36	CG12295200	MUTTER	4
18	CG12609260	SEEGERRING	1	37	CG12156602	MUTTER	4
19	CG82004600	AUFZUGKABEL	2				

102 - 13 DC - Art.78880-1999

102-15,5 DC - Art. 78889-1999



102 - 13 DC - Art.78880-1999
102-15,5 DC - Art. 78889-1999

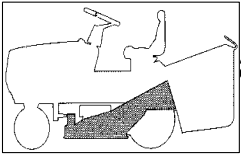


Brill - GARTENGERÄTE GMBH * POSTFACH 3161 * D- 58422 WITTEN

089

POS.	BEST.-NR.	BEZEICHNUNG	Stck	POS.	BEST.-NR.	BEZEICHNUNG	Stck
REF.NO	PART-NO.	DESCRIPTION	Qty.	REF.NO	PART-NO.	DESCRIPTION	Qty.
POS.	NO.PIECE	DESIGNATION	Qty.	POS.	NO.PIECE	DESIGNATION	Qty.
1	CG25318120	SCHALTHEBEL MÄHDECK	1	49	CG12793900	SCHRAUBE	1
2	CG82774209	HALTER	1	50	CG12293200	MUTTER (6512)	1
3	CG25774211	HALTER	1	51	CG25601560	ZAHNRIEMENSCHLEIBE 102 DC/D	1
4	CG25430206	FEDER	1	52	CG12139480	KEIL	1
5	CG12674550	SCHRAUBE	1	53	CG12793102	SCHRAUBE	1
6	CG12154510	MUTTER	1	54	CG25670007	U-SCHLEIBE	1
7	CG12791213	SCHRAUBE	1	55	CG12583500	FEDERRING (=25583500)	1
8	CG22672151	U-SCHLEIBE	1	56	CG35065600	DOPPELZAHNRIEMEN 102 DC/DC	1
9	CG12155010	MUTTER	1	57	CG12815200	SCHRAUBE	3
10	CG82394503	HANDGRIFF	1	58	CG12292102	MUTTER	3
11	CG82004601	BOWDENZUG MÄHDECK 102DC/DCH	1	59	CG25060100	ABDECKUNG 102 DC/DCH	1
18	CG22061337	BÜGELBOLZEN	1	60	CG12735110	SCHRAUBE	6
19	CG12292100	MUTTER	2	62	CG25601550	KEILRIEMENSCHLEIBE 102 DC/DC	1
20	CG12521350	U-SCHLEIBE	1	63	CG12793102	SCHRAUBE	1
21	CG12523060	U-SCHLEIBE	1	64	CG25670007	U-SCHLEIBE	1
31	CG82547003	GRUNDPLATTE 102DC/DCH	1	65	CG12583500	FEDERRING (=25583500)	1
32	CG12792611	SCHRAUBE	4	66	CG25160002	DISTANZRING	1
33	CG12293201	MUTTER	4	67	CG25318115	BREMSHEBEL 102 DC/DCH	1
34	CG82785084	HALTER	1	68	CG25207000	BREMSBELAG (MESSER)	1
35	CG25601559	ZAHNRIEMENSCHLEIBE 102 DC/D	2	69	CG12771400	SCHRAUBE	2
36	CG19216033	KUGELLAGER	2	70	CG12154330	MUTTER (=12154320)	2
37	CG12610800	SEEGERRING	2	71	CG25601555	KEILRIEMENSCHLEIBE	1
38	CG12609200	SEEGERRING	2	72	CG25160007	DISTANZRING	1
39	CG25650037	VERSTÄRKUNGSPLATTE	1	73	CG12818900	SCHRAUBE	1
40	CG12793102	SCHRAUBE	2	74	CG12523060	U-SCHLEIBE	1
41	CG12521350	U-SCHLEIBE	2	75	CG12155000	MUTTER	1
42	CG12583500	FEDERRING (=25583500)	2	76	CG12793102	SCHRAUBE	1
43	CG25160003	DISTANZRING	4	77	CG12523070	FL-SCHLEIBE	1
44	CG25038000	BUCHSE	4	78	CG12583500	FEDERRING (=25583500)	1
45	CG12691700	SCHRAUBE	1	79	CG25430210	ZUGFEDER 102 DC/DCH	1
46	CG12691200	SCHRAUBE	3	80	CG35062813	KEILRIEMEN 102 DC(H) -99	1
47	CG12521350	U-SCHLEIBE	5	91	CG25600000	RIEMENSCHUTZ,HINTEN (102)	1
48	CG12155000	MUTTER	1	92	CG12735402	SCHRAUBE	4

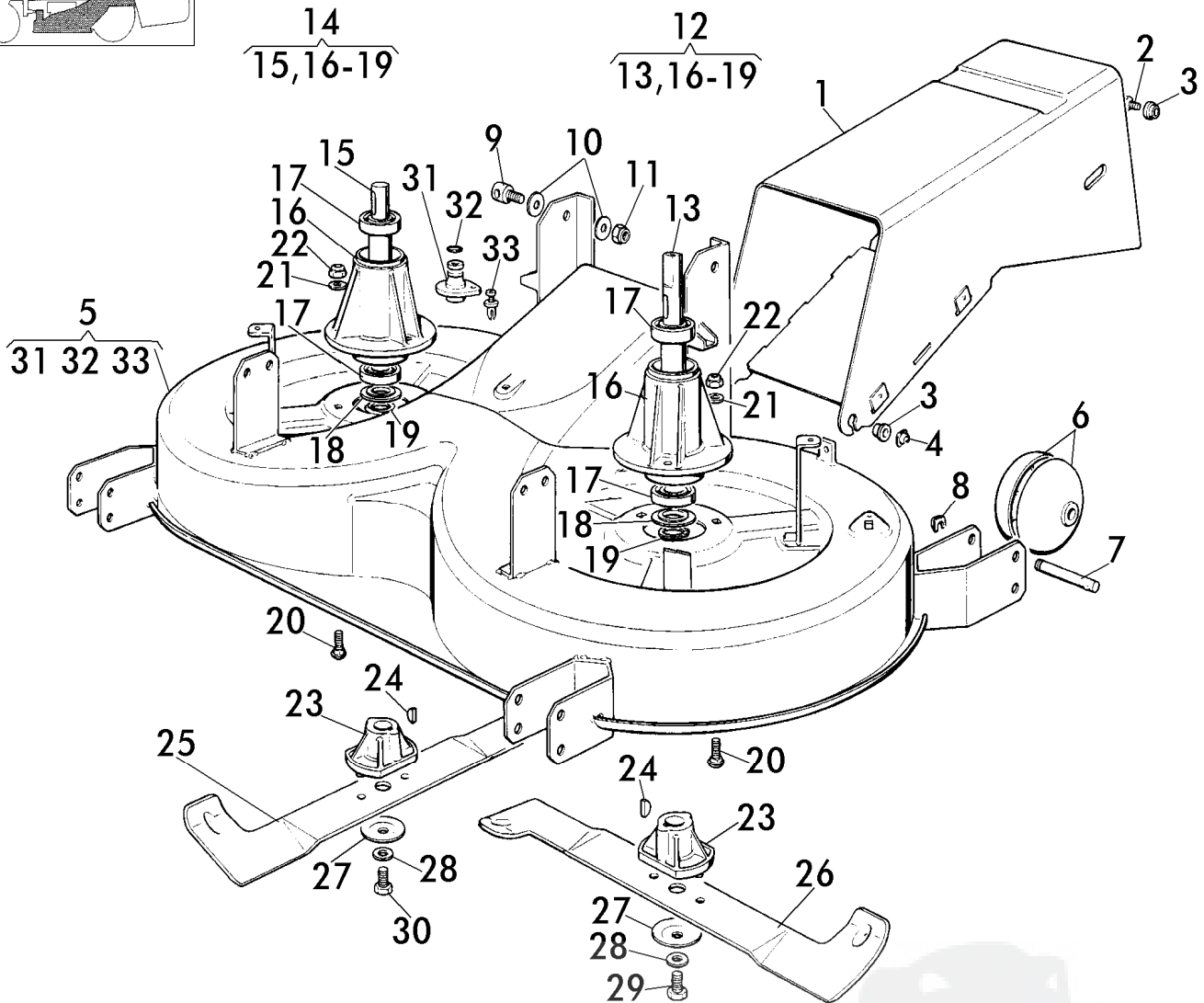
102 - 13 DC - Art.78880-1999
102-15,5 DC - Art. 78889-1999



SCHNEIDWERKZEUG 2
W-GEHÄUSE; MESSER U.A...

BRILL

102 - 13 DC - Art.78880-1999
102-15,5 DC - Art. 78889-1999



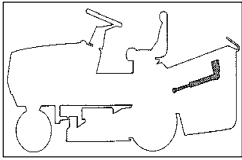
Brill - GARTENGERÄTE GMBH * POSTFACH 3161 * D- 58422 WITTEN

089

POS. REF.NO POS.	BEST.-NR. PART-NO. NO.PIECE	BEZEICHNUNG DESCRIPTION DESIGNATION	Stck Qty. Qte.	POS. REF.NO POS.	BEST.-NR. PART-NO. NO.PIECE	BEZEICHNUNG DESCRIPTION DESIGNATION	Stck Qty. Qte.
1	CG82108004	AUSWURFTUNNEL KPL	1	18	CG25160501	STAUBSCHUTZSCHEIBE	2
2	CG12793102	SCHRAUBE	2	19	CG12609260	SEEGERRING	2
3	CG25038002	FLANSHLAGER	4	20	CG12818700	SCHRAUBE	6
4	CG12436050	KLEMMSTÜCK	2	21	CG12521350	U-SCHEIBE	6
5	CG82565005	SCHNEIDWERKGEHÄUSE (102 DC)	1	22	CG12155000	MUTTER	6
6	CG82700000	AUFLIEGERRÄDCHEN	4	23	CG25463200	MESSERFLANSCH	2
7	CG25510006	BOLZEN	4	24	CG12139100	KEIL	2
8	CG12436030	KLEMMSTÜCK	4	25	CG82004341	MESSER RECHTS (102DC(H))	1
9	CG25510024	BOLZEN	4	26	CG82004340	MESSER LINKS (102(DC(H))	1
10	CG25670008	U-SCHEIBE	8	27	CG22160400	TELLERFEDER	2
11	CG12156602	MUTTER	4	28	CG12523080	SCHEIBE	2
12	CG82207200	KPL.MESSERWELLENSATZ 1	1	29	CG12735694	SCHRAUBE (ME80 4T)	1
13	CG25020800	MESSERWELLE LINKS	1	30	CG12735695	SCHRAUBE (LINKSGEWINDE)	1
14	CG82207201	KPL.MESSERWELLENSATZ 2	1	31	CG25033060	WASSERANSCHLUSS	2
15	CG25020801	MESSERWELLE 2 RECHTS	1	32	CG19035000	O-RING	2
16	CG25207200	MESSERWELLENFLANSCH	2	33	CG12500030	NIET	2
17	CG19216032	KUGELLAGER	4	BG	CG82565000	SCHNEIDWERKZEUG KPL.(102D)	1

102 - 13 DC - Art.78880-1999

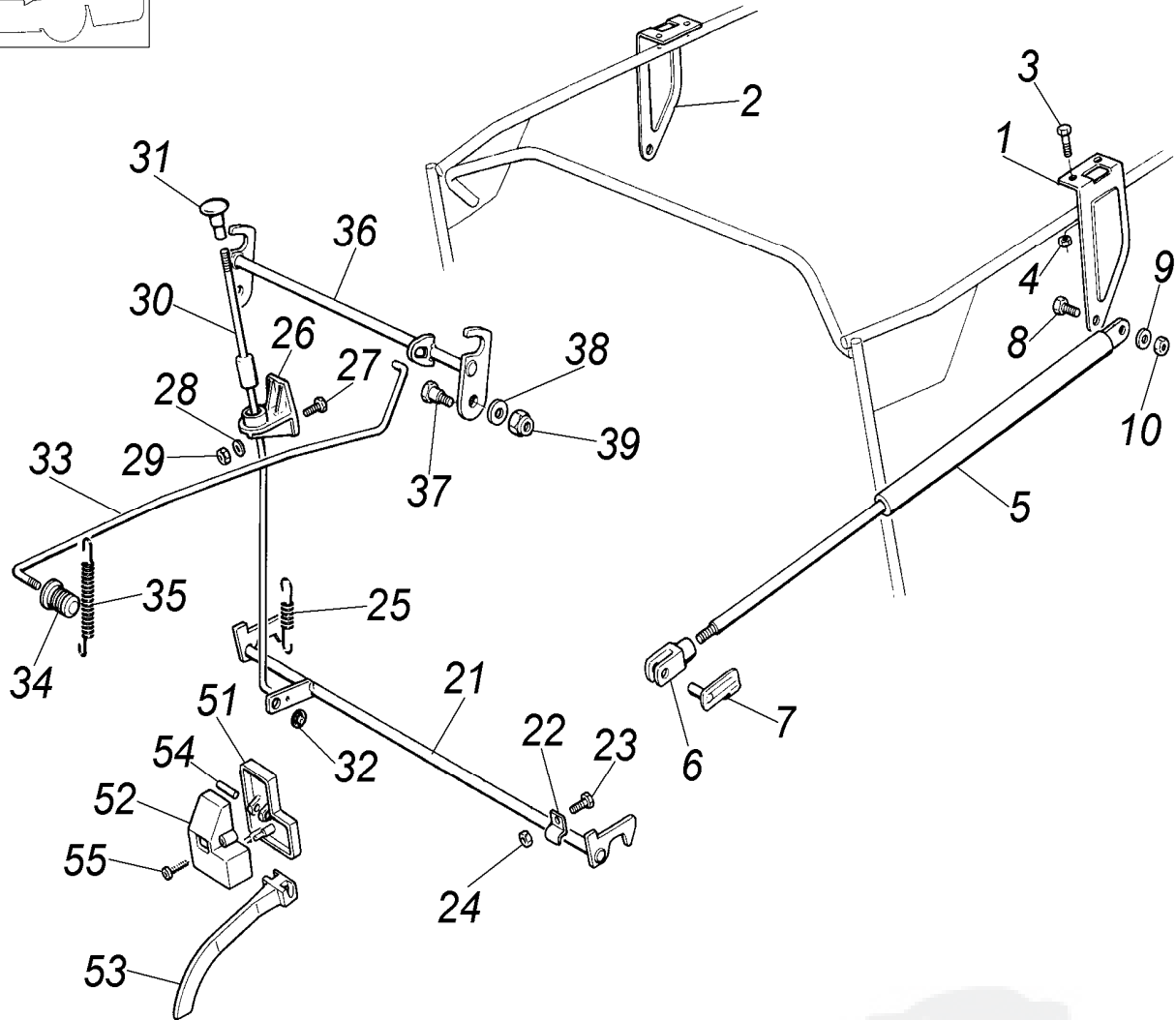
102-15,5 DC - Art. 78889-1999



AUSHEBE- & VOLLKORB-
VORRICHTUNGEN



102 - 13 DC - Art.78880-1999
102-15,5 DC - Art. 78889-1999



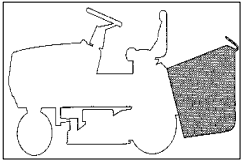
Brill - GARTENGERÄTE GMBH * POSTFACH 3161 * D- 58422 WITTEN

089

POS. REF.NO POS.	BEST.-NR. PART-NO. NO.PIECE	BEZEICHNUNG DESCRIPTION DESIGNATION	Stck Qty. Qte.	POS. REF.NO POS.	BEST.-NR. PART-NO. NO.PIECE	BEZEICHNUNG DESCRIPTION DESIGNATION	Stck Qty. Qte.
1	CG25547005	WINKELPLATTE, LINKS	1	28	CG12521330	U-SCHEIBE	1
2	CG25547007	WINKELPLATTE RECHTS	1	29	CG12154510	MUTTER	1
3	CG12792611	SCHRAUBE	4	30	CG82000462	ENTKUPPLUNGSSTANGE	1
4	CG12293201	MUTTER	4	31	CG82394507	GRIFFKNOPF	1
5	CG18564600	GASDRUCKFEDER	2	32	CG12604898	KLEMMRING	1
6	CG18399000	GABELSTÜCK	2	33	CG25033015	KLEMMSTANGE	1
7	CG18210200	SPERRBOLZEN	2	34	CG82394500	GRIFFSTÜCK	1
8	CG12793101	SCHRAUBE	2	35	CG25430213	ZUGFEDER	1
9	CG12521350	U-SCHEIBE	2	36	CG82000355	KUPPLUNGSSTANGE OBEN	1
10	CG12155000	MUTTER	2	37	CG25510038	BOLZEN	2
21	CG82000357	KUPPLUNGSSTANGE UNTEN	1	38	CG12521350	U-SCHEIBE	2
22	CG25774220	KLEMMSTÜCK	2	39	CG12155000	MUTTER	2
23	CG12791200	SCHRAUBE	4	51	CG25600040	SCHALTERKAPPE 102-122DC(H)	1
24	CG12292102	MUTTER	2	52	CG25600039	SCHUTZDECKEL 102-122DC(H)	9
25	CG25430220	ZUGFEDER/MESSER 122DCH	1	53	CG25318112	HEBEL	1
26	CG25785055	FÜHRUNGSHALTER	1	54	CG12400030	BOLZEN	1
27	CG12791200	SCHRAUBE	1	55	CG12728440	SCHRAUBE	2

102 - 13 DC - Art.78880-1999

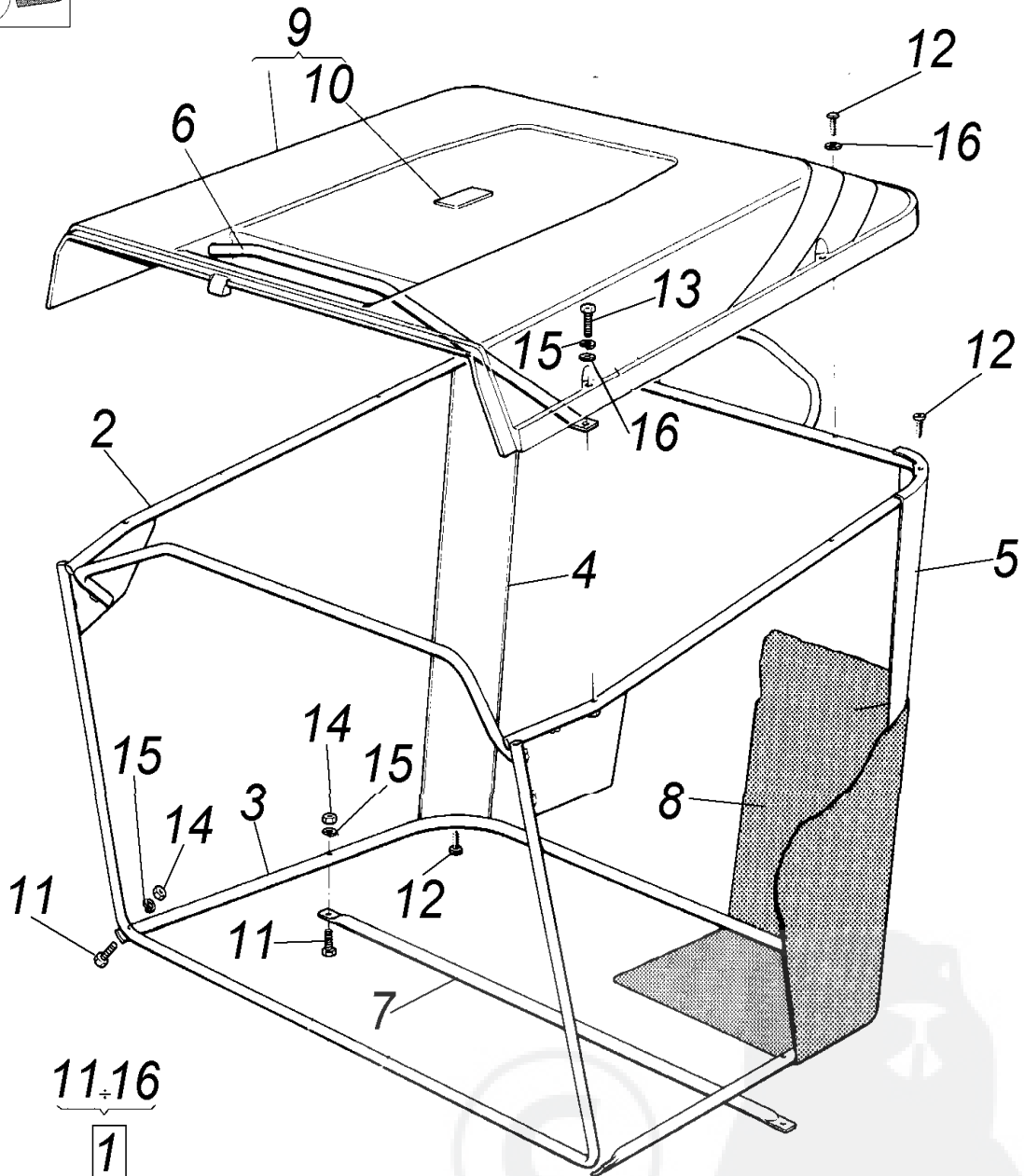
102-15,5 DC - Art. 78889-1999



AUFFANGSACK



102 - 13 DC - Art.78880-1999
102-15,5 DC - Art. 78889-1999



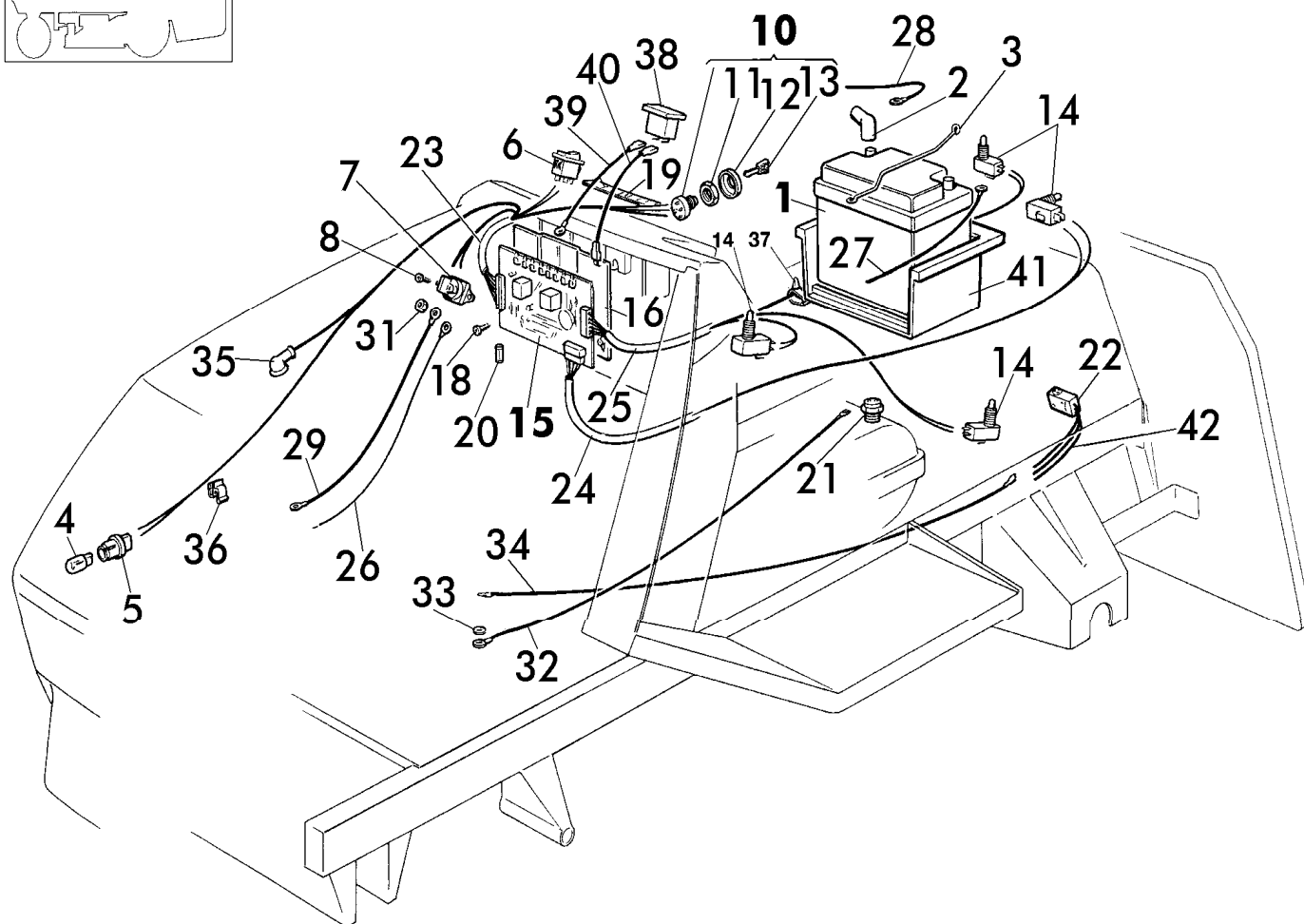
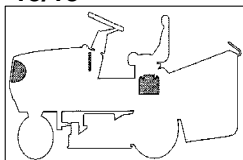
Brill - GARTENGERÄTE GMBH * POSTFACH 3161 * D- 58422 WITTEN

089

POS. REF.NO POS.	BEST.-NR. PART-NO. NO.PIECE	BEZEICHNUNG DESCRIPTION DESIGNATION	Stck Qty. Qte.	POS. REF.NO POS.	BEST.-NR. PART-NO. NO.PIECE	BEZEICHNUNG DESCRIPTION DESIGNATION	Stck Qty. Qte.
1	CG82180000	SCHRAUBENSATZ/FANGK.	1	9	CG82110171	FGK.-ABDECKUNG OBEN	1
2	CG82800008	RAHMENSATZ OBEN	1	10	CG25547026	PLATTE GRÜN	1
3	CG82800002	RAHMENTEIL UNTEN	1	11	CG12792099	SCHRAUBE	4
4	CG25032001	HALTEBLECH RECHTS	1	12	CG12729601	SCHRAUBE	8
5	CG25032002	HALTEBLECH LINKS	1	13	CG12674701	SCHRAUBE	2
6	CG82394001	GRIFFBÜGEL VORNE	1	14	CG12292100	MUTTER	4
7	CG82650038	VERSTÄRKUNGSSTREBE	1	15	CG12582101	SPRENGRING	6
8	CG82106000	GRASFANGSACK LOSE	1	16	CG12521331	SCHEIBE	6

102 - 13 DC - Art.78880-1999

102-15,5 DC - Art. 78889-1999



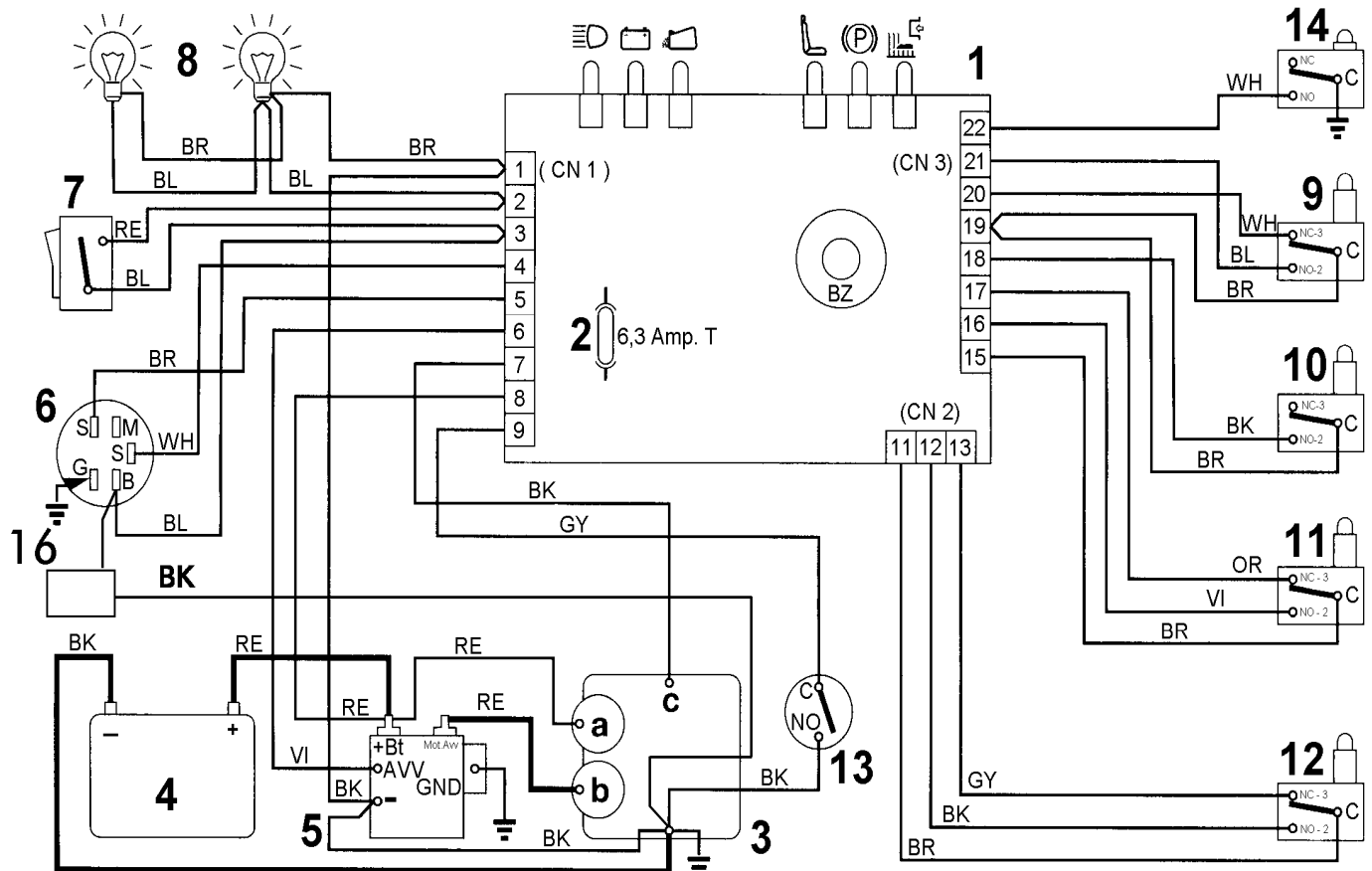
Brill - GARTENGERÄTE GMBH * POSTFACH 3161 * D- 58422 WITTEN

089

POS. REF.NO POS.	BEST.-NR. PART-NO. NO.PIECE	BEZEICHNUNG DESCRIPTION DESIGNATION	Stck Qty. Qty.	POS. REF.NO POS.	BEST.-NR. PART-NO. NO.PIECE	BEZEICHNUNG DESCRIPTION DESIGNATION	Stck Qty. Qty.
1	CG18120002	BATTERIE 12V-18Ah	1	23	CG82040024	KABELSATZ 12,5 HP B&S	1
2	CG18564862	POLSCHUTZKAPPE 98	1	23*	CG82040025	KABELSATZ 15,5 HP B&S	1
3	CG25430200	FEDERHALTER	2	24	CG82040004	KABELSATZ 2 (12,5 HP B&S)	1
4	CG18459100	GLÜHBIRNE	2	25	CG82040029	KABELSATZ 12,5 HP B&S	1
5	CG33500030	LAMPENFASSUNG	2	26	CG25065003	KABEL (12,5+16 HP B&S)	1
6	CG18450060	LICHTSCHALTER	1	27	CG25065004	MASSEKABEL/BATTERIE	1
7	CG18736110	RELAIS TC	1	28	CG25065001	KABEL / KLEMMBRÜCKE-BATT	1
8	CG12735110	SCHRAUBE	2	29	CG25065002	KABEL (KLEMMBRÜCKE/MOT)	1
10	CG18450065	ZÜNDSCHLOSS	1	31	CG12360352	MUTTER	2
11	CG18400861	NUTMUTTER	1	32	CG25065005	MASSEKABEL	1
12	CG18565351	NUTMUTTERSCHUTZ	1	33	CG12540260	ZAHNSCHEIBE (=12540060)	1
13	CG18210016	ZÜNDSCHLÜSSEL	1	34	CG25065011	KABEL (12,5 + 16 HP B&S)	1
14	CG19410603	MIKROSCHALTER	4	35	CG18564861	SCHUTZKAPPE	1
15	CG25722406	ELEKTRONISCHE KARTE (12,5	1	36	CG33320505	KABELSCHELLE	1
16	CG25600009	KARTENSCHUTZ	1	37	CG33320506	KABELKLEMME	2
18	CG12735105	SCHRAUBE	3	38	CG18230000	BETRIEBSSTUNDENZÄHLER	1
19	CG25420000	KONTROLLDISPLAY (6 ANGABEN	1	39	CG25065009	KABEL	1
20	CG33340033	SICHERUNG 6,3 AMP.	1	40	CG25065010	KABEL	1
21	CG19410604	ANTRIEB SCHALTER	1	41	CG25785010	BATTERIEEINSATZ 78889-98	1
22	CG25425000	VOLLKORB-SIGNALSCHALTER	1	42	CG25065023	KABEL 31 (71-99)	1

102 - 13 DC - Art.78880-1999

102-15,5 DC - Art. 78889-1999



ELEKTRISCHES SCHALTSCHHEMA 13 HP B&S Mod.1999

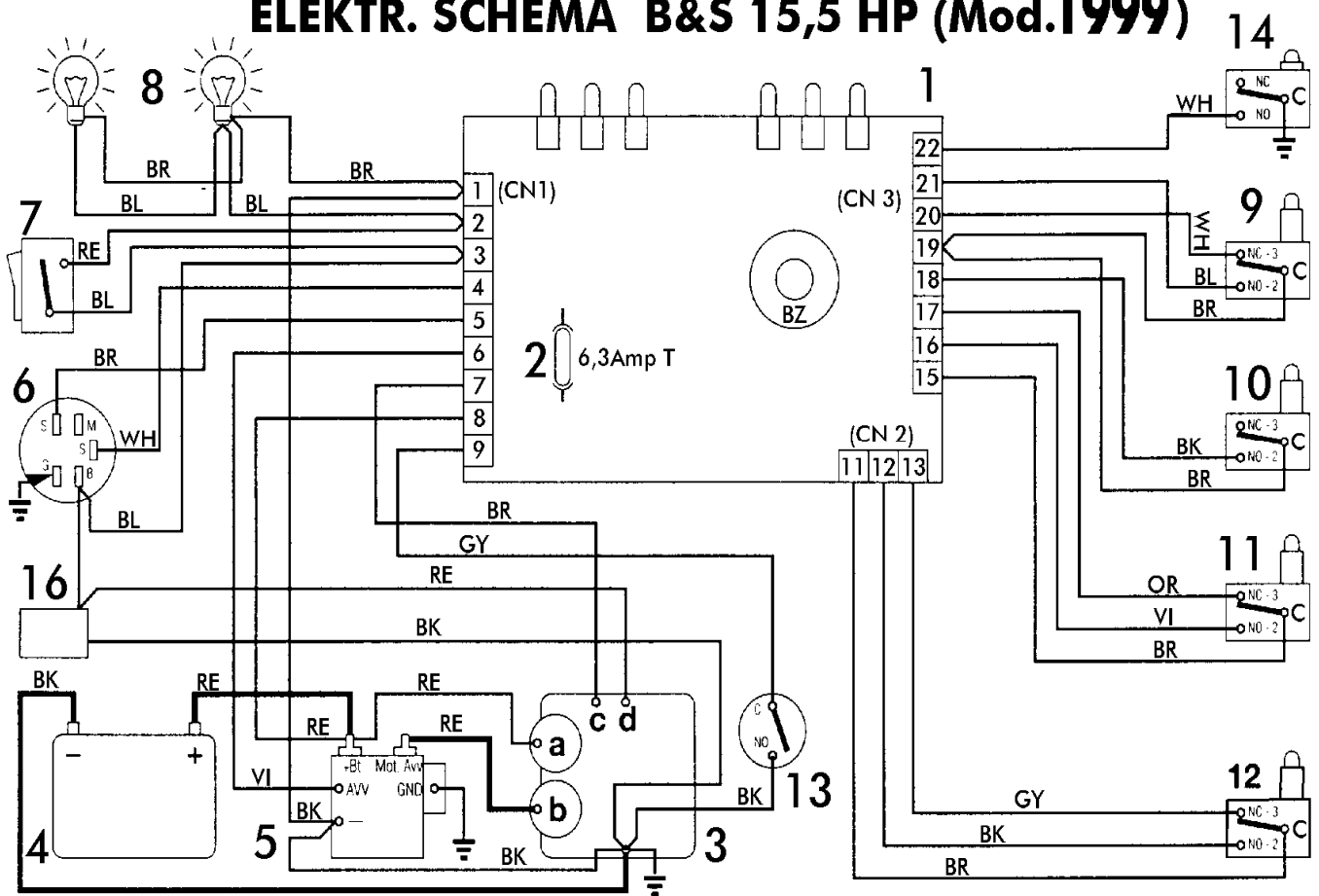
- | | | | |
|----|--------------------------------|----|--------------------------------------|
| 1 | ELEKTRONISCHE KARTE MIT BUZZER | 7 | LICHTSCHALTER |
| 2 | SICHERUNG 6,3 AMPERE T | 8 | FRONTLICHT |
| 3 | MOTOR | 9 | MIKROSCHALTER / MESSER |
| 3a | GENERATOR | 10 | MIKROSCHALTER / BREMSE |
| 3b | ANLASSER | 11 | MIKROSCHALTER / SITZ |
| 3c | MOTORABSTELLUNG | 12 | MIKROSCHALTER / GRASSFANGEINRICHTUNG |
| 4 | BATTERIE | 13 | MIKROSCHALTER / ANTRIEB |
| 5 | ANLASSER RELAIS | 14 | MIKROSCHALTER / VOLLKORB-SIGNAL |
| 6 | ZÜNDSCHLOSS | 16 | BETRIEBSSTUNDENZÄHLER |

KABELFARBEN:

BK	BLACK	SCHWARZ
BL	BLUE	BLAU
BR	BROWN	BRAUN
GY	GREY	GRAU
OR	ORANGE	ORANGE

RE	RED	ROT
VI	VIOLET	VIOLETT
YG	YELLOW/GREEN	GELB/GRÜN
WH	WHITE	WEISS

ELEKTR. SCHEMA B&S 15,5 HP (Mod.1999)



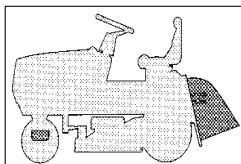
- 1 ELEKTRONISCHE KARTE MIT BUZZER
- 2 SICHERUNG 6,3 AMPERE T
- 3 MOTOR
- 3a GENERATOR
- 3b ANLASSER
- 3c MOTORABSTELLUNG
- 3d VERGASER
- 4 BATTERIE
- 5 ANLASSER RELAIS

- 6 ZÜNDSCHLOSS
- 7 LICHTSCHALTER
- 8 FRONTLICHT
- 9 MIKROSCHALTER / MESSER
- 10 MIKROSCHALTER / BREMSE
- 11 MIKROSCHALTER / SITZ
- 12 MIKROSCHALTER / GRASSFANGEINRICHTUNG
- 13 MIKROSCHALTER / ANTRIEB
- 14 MIKROSCHALTER / VOLLKORB-SIGNAL
- 16 BETRIEBSSTUNDENZÄHLER

KABELFARBEN:

BK	BLACK	SCHWARZ
BL	BLUE	BLAU
BR	BROWN	BRAUN
GY	GREY	GRAU
OR	ORANGE	ORANGE

RE	RED	ROT
VI	VIOLET	VIOLETT
YG	YELLOW/GREEN	GELB/GRÜN
WH	WHITE	WEISS

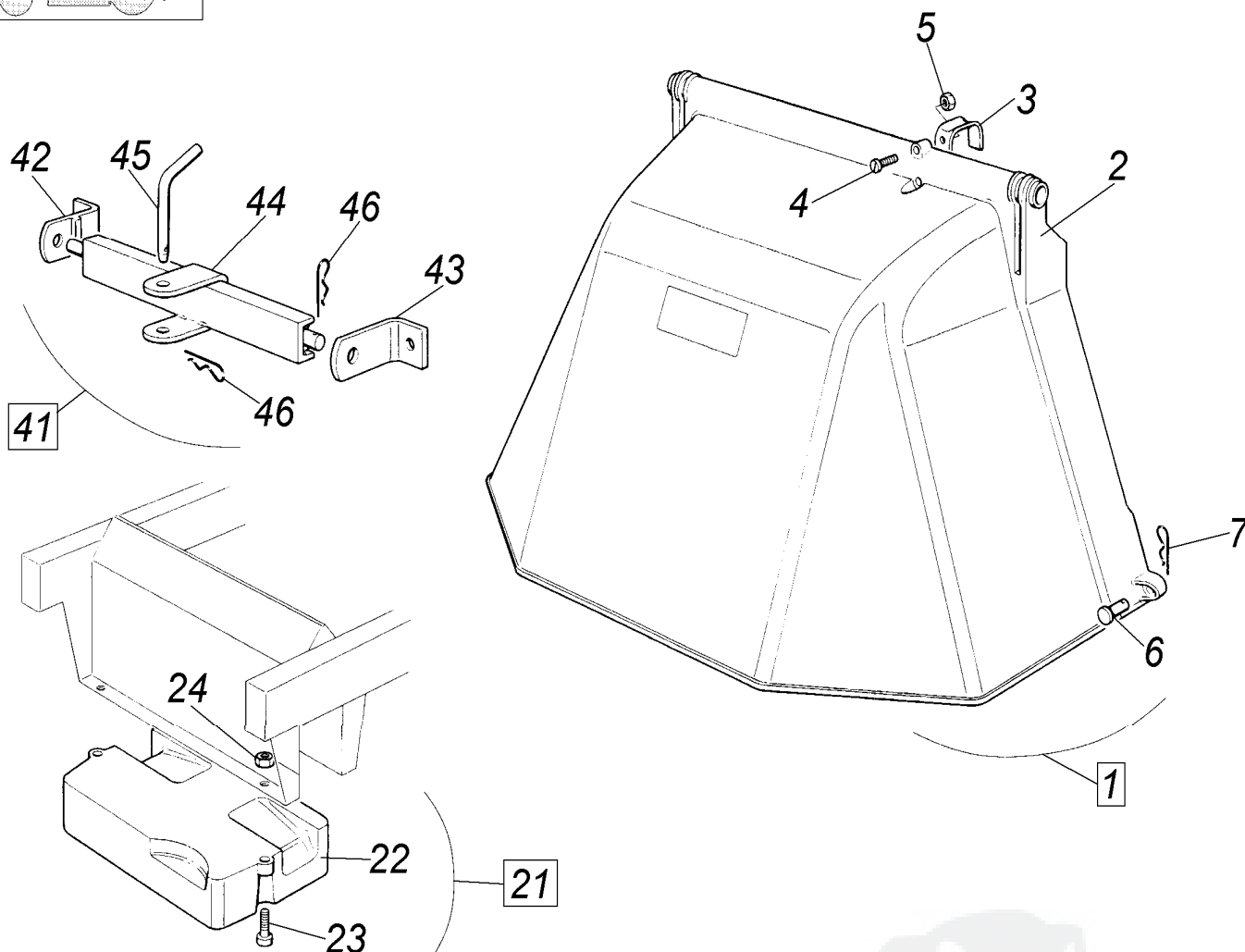


ZUBEHÖR

BRILL

102 - 13 DC - Art.78880-1999

102-15,5 DC - Art. 78889-1999



Brill - GARTENGERÄTE GMBH * POSTFACH 3161 * D- 58422 WITTEN

089

POS.	BEST.-NR.	BEZEICHNUNG	Stck	POS.	BEST.-NR.	BEZEICHNUNG	Stck
REF.NO	PART-NO.	DESCRIPTION	Qty.	REF.NO	PART-NO.	DESCRIPTION	Qty.
POS.	NO.PIECE	DESIGNATION	Qte.	POS.	NO.PIECE	DESIGNATION	Qte.
1	CG99900010	SIEHE Art.-Nr. 78936	1	23	CG12760512	SCHRAUBE	3
2	CG82400001	DEFLEKTOR, LOSE	1	24	CG12155000	MUTTER	3
3	CG25430216	EINHÄNGEWINKELFEDER	1	41	CG99900000	ANHÄNGE-VORRICHTUNG KPL.	1
4	CG12769100	SCHRAUBE	2	42	CG82735502	BÜGELHALTER RECHTER ZUG	1
5	CG12150000	MUTTER	1	43	CG25774213	BÜGELHALTER LINKER ZUG	1
6	CG25510022	BOLZEN	2	44	CG82033101	QUERZUGTRÄGER KPL.	1
7	CG24487998	SPLINT	2	45	CG25510021	ARRETIERBOLZEN	1
21	CG99900030	FRONTGEWICHT-KIT KOMPL.	1	46	CG24487999	SPLINT	2
22	CG25519999	FRONTGEWICHT, LOSE	1	--	CG18737950	RT-PLANE 92 DCJ (OPTIONAL)	OPTION

102 - 13 DC - Art.78880-1999

102-15,5 DC - Art. 78889-1999