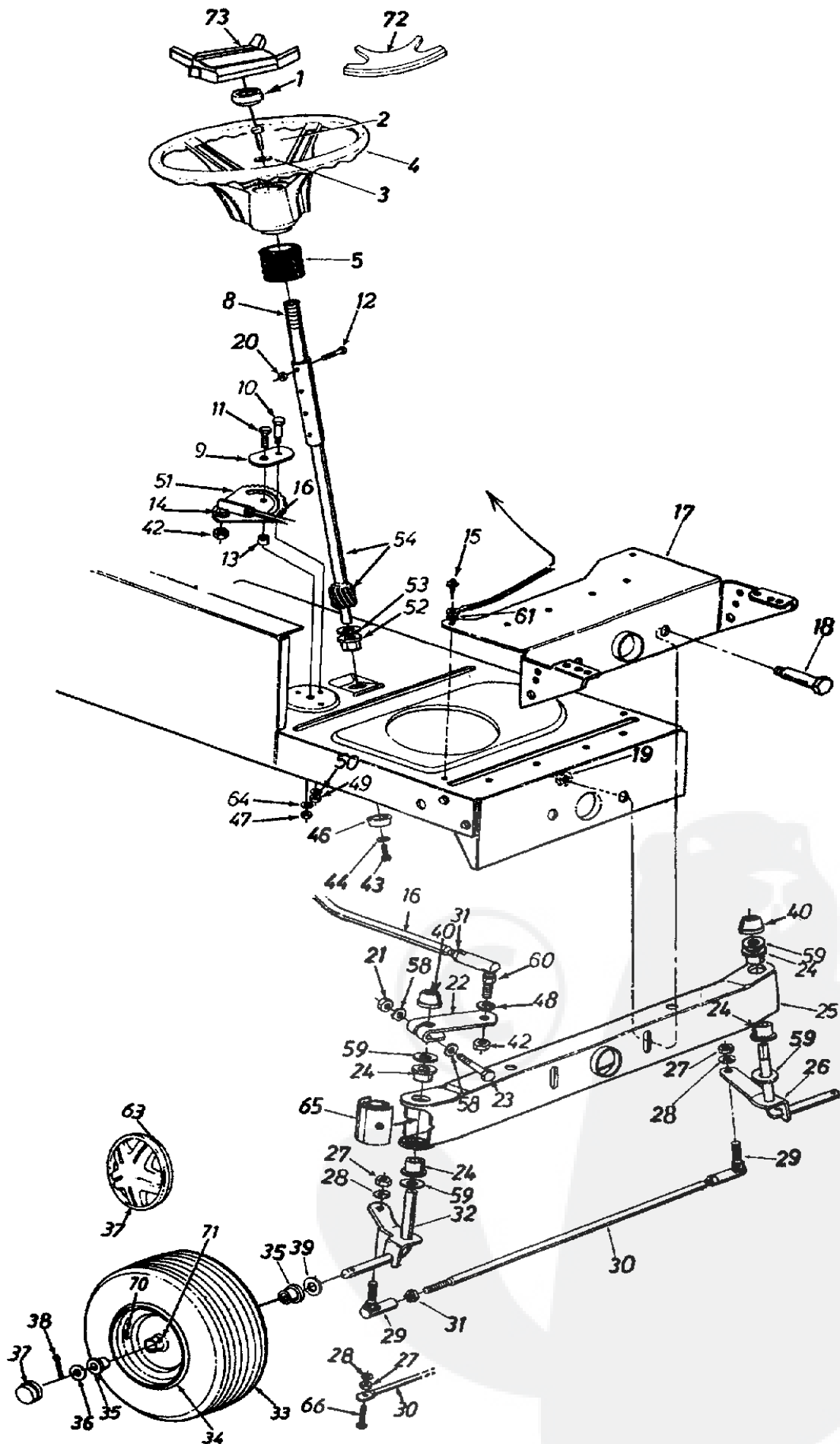


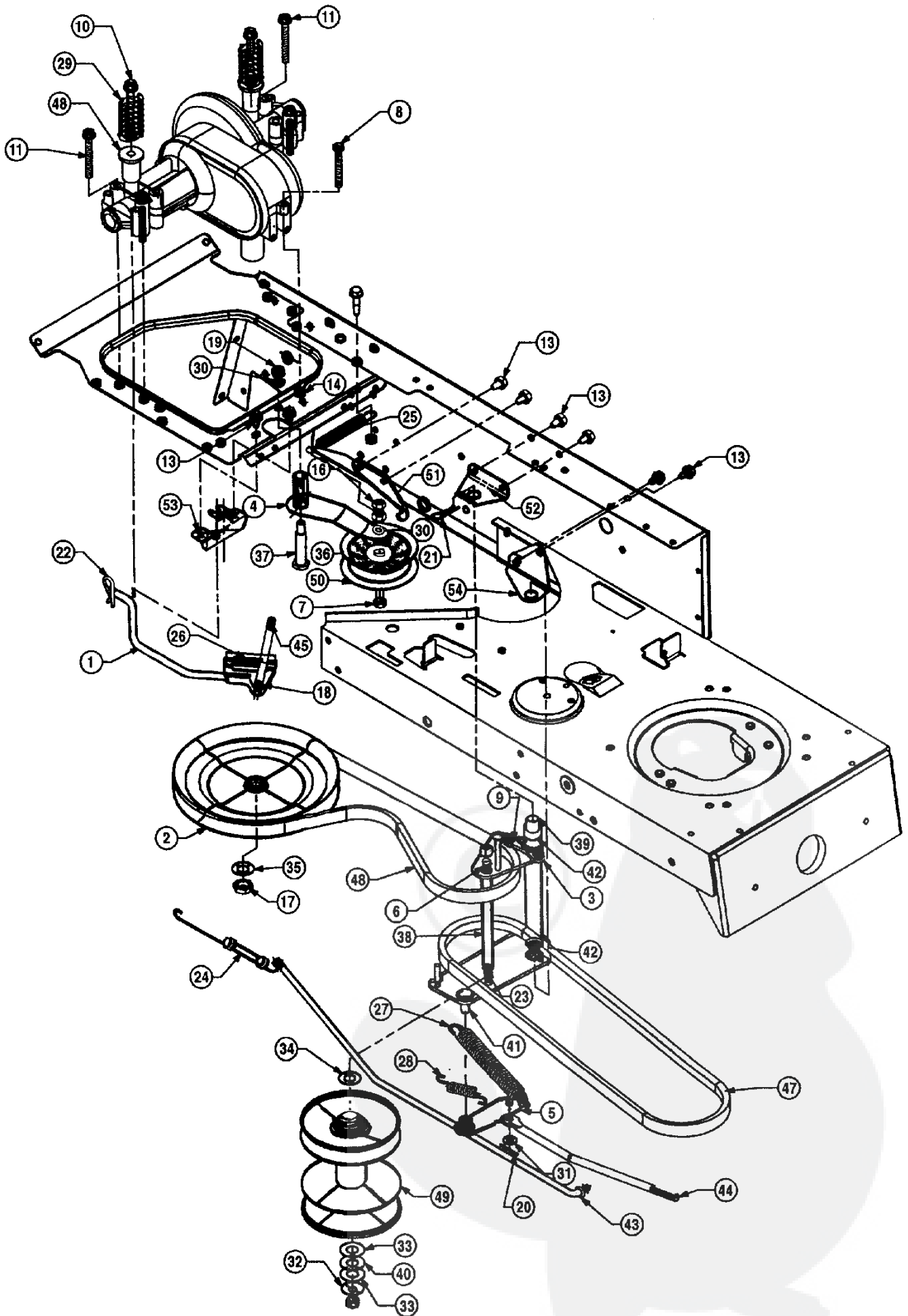
Brill - GARTENGERÄTE GMBH * POSTFACH 3161 * D- 58422 WITTEN

POS. REF.NO. POS.	BEST.-NR. PART-NO. NO.PIECE	BEZEICHNUNG DESCRIPTION DESIGNATION	POS. REF.NO. POS.	BEST.-NR. PART-NO. NO.PIECE	BEZEICHNUNG DESCRIPTION DESIGNATION
1	GB 783-0020	MOTORHAUBE	34	GB 757-0338	SITZ 10-5/8" HOCH
2	GB 738-0952	BOLZENSCHRAUBE		GB 757-0350	SITZ 14-1/4 HOCH
4	GB 710-0206	SKT-SCHRAUBE 1/4	35	GB 751-0555	TANK 1-1/2 GAL
5	GB 736-0329	FEDERRING 1/4		GB 751-0553	KRAFTSTOFFTANK
6	GB 712-0271	SKT-S-MUTTER 1/4	36	GB 726-0209	HALTEBÜGEL FÜR TANK
7	GB 749-0916	VERBINDUNGSSTANGE	37	GB 751-0535-1	KRAFTSTOFFLEITUNG 15"
8	GB 731-1362	FRONTLICHTSCHEIBE	40	GB 783-0212A	SCHALTKULISSE 102-16
9	GB 712-3027	MUTTER 1/4-20	41	GB 831-0823A	MOTORBETRIEBSSCHALTER VOLLST.
10	GB 783-0018A	FRONTGRILL 102 RTH	42	GB 710-0779A	SKT-SCHNEIDSCHRAUBE NR. 10
11	GB 736-0119	FEDERRING 5/16	43	GB 746-0634A	BOWDENZUG 102-16
12	GB 712-0265	SKT-MUTTER 5/16-18	45	GB 710-0603	SKT-SCHNEIDSCHRAUBE 5/16
13	GB 725-0963	GLÜHBIRNE	46	GB 17782	KLAMMER
14	GB 725-1651	FASSUNG	49	GB 783-0035A	STÜTZPLATTE / AMATUR LINKS
15	GB 710-0703	SKT-SCHRAUBE M.4KT.ANS. 1/4	50	GB 783-0036A	HALTEPLATTE/AMATUR RTS
16	GB 710-0599	SKT-SCHNEIDSCHRAUBE 1/4	51	GB 732-0714	FEDERBÜGEL ZUR HAUBE
18	GB 726-0233	KLEMMSCHEIBE	52	GB 726-0339	BEFESTIGUNGSSPANGE
19	GB 726-0130	KLEMMUTTER	53	GB 726-0211	U-MUTTER 5/16-18
20	GB 710-0118	SKT-SCHRAUBE 5/16	54	GB 736-0413	FL-SCHEIBE
21	GB 17633A	HALTER	55	GB 736-0242	TELLERFEDER 345
22	GB 731-1348	AMATURENBRETT	56	GB 710-0924	FLK-SCHRAUBE 1/4
23	GB 725-1396	ZÜNDSCHLOSS 102-16 RTH	57	GB 710-0351	SKT-SCHNEIDSCHRAUBE NR.10
24	GB 725-0201	ZÜNDSCHLÜSSEL	58	GB 726-0205	SCHLAUCHKLEMME
25	GB 746-3021	BOWDENZUG/STARTERKL.(V)	59	GB 731-0909	TRITTBRETTAUFLAGE LINKS
26	GB 725-0634	LICHTSCHALTER		GB 731-0910	TRITTBRETTAUFLAGE RECHTS
27	GB 725-0925	AMPEREMETER	60	GB 710-0351	SKT-SCHNEIDSCHRAUBE NR.10
31	GB 753-0608	BATTERIE 12V (F.GB 725-1430)	61	GB 710-0227	SKT-BLECHSCHRAUBE NR. 8
32	GB 759-3750	BATTERIEFÜLLKAPPE GRÜN	62	GB 726-0320	ISOLIERPLATTE
33	GB 751-0603	TANKDECKEL , LOSE (GB 751-3111)	--	GB 629-0308	FRONTLICHTKABEL



Brill - GARTENGERÄTE GMBH * POSTFACH 3161 * D- 58422 WITTEN

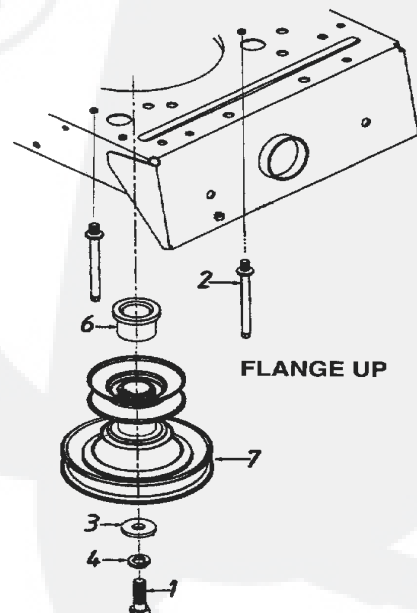
POS. REF.NO. POS.	BEST.-NR. PART-NO. NO.PIECE	BEZEICHNUNG DESCRIPTION DESIGNATION	POS. REF.NO. POS.	BEST.-NR. PART-NO. NO.PIECE	BEZEICHNUNG DESCRIPTION DESIGNATION
1	GB 731-0220	STEUERRADKAPPE	42	GB 712-0262	MUTTER 3/8-24
2	GB 710-0643	SKT-SCHRAUBE 5/16-18X1	43	GB 710-1309	SKT-BOLZENSCHRAUBE 5/16-18X,62
3	GB 736-0242	TELLERFEDER 345	44	GB 736-0119	FEDERRING 5/16
4	GB 731-1693	LENKRAD (3-SPEICHEN)	45	GB 736-0343	FL-SCHEIBE 1,25
5	GB 731-1542	GUMMIBALG 3,25	46	GB 748-0389	KAPPE
8	GB 738-0943	LENKWELLE OBERTEIL 102	47	GB 712-0214	POLY-STOP-MUTTER 3/8
9	GB 17198A	VERSTEIFUNGSPLATTE	48	GB 736-0169	FEDERRING 3/8
10	GB 738-0141	BUNDSCHRAUBE 5/16	49	GB 712-0158	SKT-STOP-MUTTER 5/16
11	GB 710-0152	SKT-SCHRAUBE 3/8	50	GB 736-0119	FEDERRING 5/16
12	GB 710-0958	SKT-SCHRAUBE 1/4-20	51	GB 717-0622A	LENKSEGMENT
13	GB 750-0535	DISTANZSTÜCK I.380	52	GB 741-0656	SKT-FLANSCHLAGER .634
14	GB 736-0217	FEDERRING 3/8	53	GB 736-0187	FL-SCHEIBE
15	GB 710-0726	SKT-SCHNEIDSCHRAUBE 5/16	54	GB 650-0005	LENKWELLE UNTERTEIL 102
16	GB 711-1068	VERBINDUNGSSTANGE/LENKUNG	58	GB 736-0271	WELLENSCHEIBE 5/16
17	GB 783-0041A	SCHWENKPLATTE VORNE	59	GB 736-0187	FL-SCHEIBE
18	GB 738-0527	SHLT-SCHRAUBE 3/8	60	GB 723-3018	KUGELGELENK
19	GB 712-0431	SKT-MUTTER 3/8-16	61	GB 736-0607	FEDERRING
20	GB 712-0214	POLY-STOP-MUTTER 3/8	63	GB 727-0425A	FEDERKLAMMER
21	GB 712-0411	SKT-MUTTER 5/16	64	GB 736-0356	TELLERFEDER .39
22	GB 16481A	LENKHEBEL	65	GB 731-1291A	QUERTRÄGERKAPPE (OPTIONAL)
23	GB 710-0772	SKT-SCHRAUBE 5/16	66	GB 710-0459	SKT-SCHRAUBE 3/8
24	GB 741-0659	SKT-FLANSCHLAGER .632	70	GB 734-0255	REIFENVENTIL
25	GB 683-0128	QUERTRÄGER, VORNE 102	71	**	SIEHE TABELLE AM ENDE !
26	GB 683-0127	ACHSTRÄGER LINKS VOLLST.			
27	GB 712-0241	SKT-MUTTER 3/8	VORDERRAD 15" X 6" MIT KUNSTSTOFFLAGERN :		
28	GB 736-0169	FEDERRING 3/8	33	GB 634-0056	VORDERRAD VOLLST
29	GB 723-3018	KUGELGELENK	34	GB 634-0024	FELGE, LOSE
30	GB 747-0753	SPURSTANGE (NACHSTELLBAR)	--	GB 734-0864	REIFEN
	GB 747-0861	SPURSTANGE (STARR)	35	GB 741-0487A	LAGER
31	GB 712-0711	SKT-STOP-MUTTER 3/8	70	GB 734-0255	REIFENVENTIL
32	GB 683-0126	ACHSTRÄGER RECHTS VOLLST.	71	GB 737-0211	SCHMIERNIPPEL (OPTIONAL)
33	**	SIEHE TABELLE AM ENDE !		GB 737-0212	SCHMIERSTÖPSEL
34	**	SIEHE TABELLE AM ENDE !			
35	**	SIEHE TABELLE AM ENDE !	VORDERRAD 15" X 6" MIT KUGELLAGERN :		
36	GB 736-0285	FL-SCHEIBE I.635	33	GB 634-0059	VORDERRAD KOMPL 15" X 6"
37	GB 734-1613	RADKAPPE , VORNE	34	GB 634-0051	FELGE, LOSE
38	GB 714-0470	SPLINT 1/8 x 1 1/4	--	GB 734-0864	REIFEN
39	GB 736-0531	FL-SCHEIBE	35	GB 741-0569	LAGER
40	GB 726-0214	AUFDRUCKPLATTE 5/8	70	GB 734-0255	REIFENVENTIL
			71	GB 737-0280	SCHMIERNIPPEL

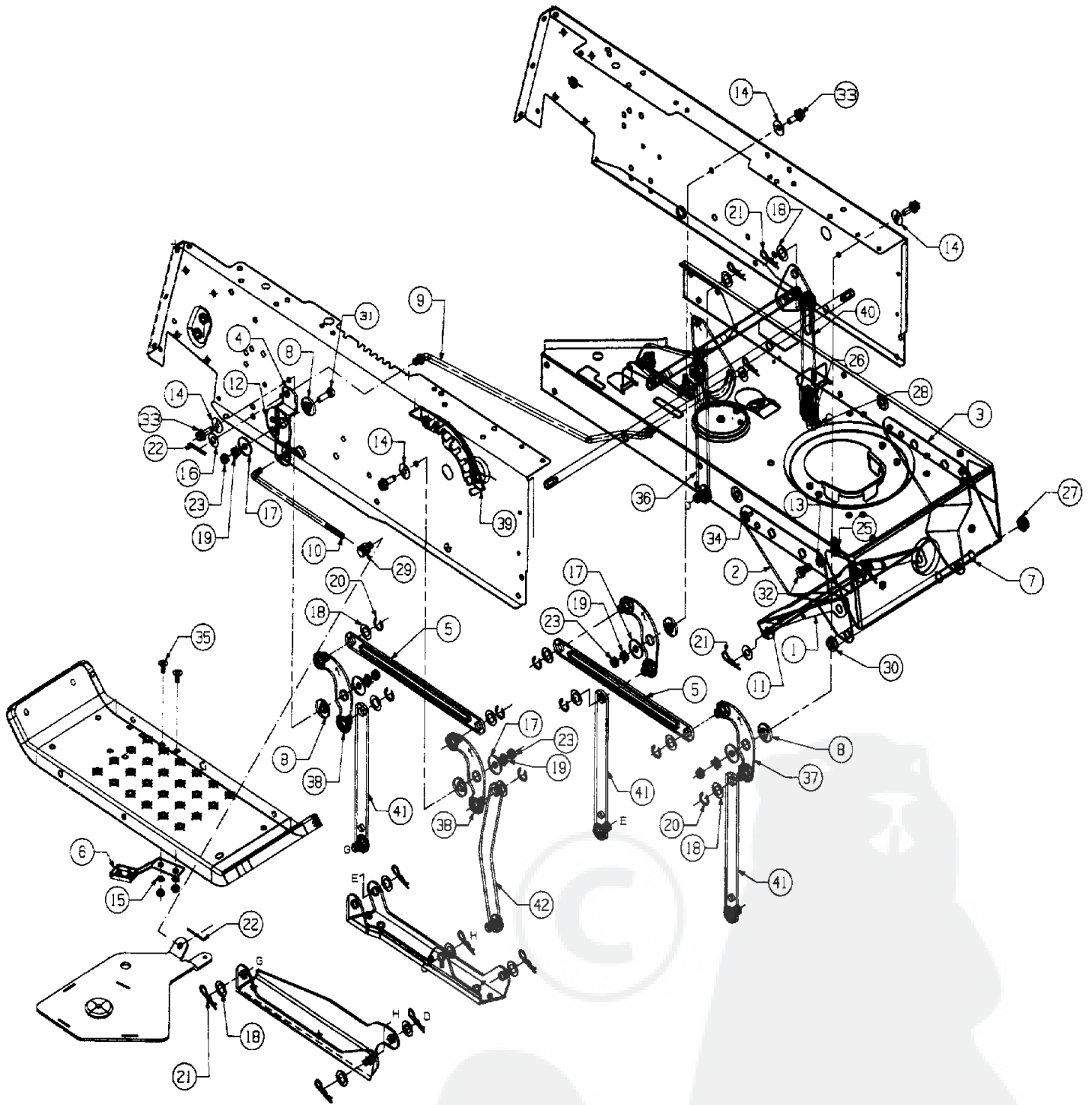


Brill - GARTENGERÄTE GMBH * POSTFACH 3161 * D- 58422 WITTEN

POS. REF.NO. POS.	BEST.-NR. PART-NO. NO.PIECE	BEZEICHNUNG DESCRIPTION DESIGNATION	POS. REF.NO. POS.	BEST.-NR. PART-NO. NO.PIECE	BEZEICHNUNG DESCRIPTION DESIGNATION
1	GB 647-0017	SCHALTHEBEL VW/RW ZUS	29	GB 732-0735	DRUCKFEDER
2	GB 656-0011	KEILRIEMENSCHLEIBE	30	GB 736-0169	FEDERRING 3/8
3	GB 683-0076	HALTEHEBEL KPL	31	GB 736-0275	FL-SCHLEIBE 5/6
4	GB 683-0077	VERBINDUNGSHEBEL KPL	32	GB 736-0331	TELLERFEDER 39
5	GB 683-0090	DREHHEBEL KOMPL	33	GB 736-0355	FL-SCHLEIBE
6	GB 683-0100	VERSTELLPLATTE KOMPL	34	GB 736-0414	TEFLONSCHEIBE 565
7	GB 710-0331	SKT-SCHRAUBE 3/8-24X2,25	35	GB 736-0427	TELLERFEDER 9/16
8	GB 710-0395	SKT-SCHRAUBE 5/16-8X2,25	36	GB 736-3010	SCHEIBE 0,411
9	GB 710-0599	SKT-SCHNEIDSCHRAUBE 1/4	37	GB 738-0509	SCHULTERBOLZEN 5X,433
10	GB 710-1035	SCHRAUBE 3/8-16	38	GB 738-0900	STANGE 6,92
11	GB 710-1135	SCHRAUBE 5/16-18X2,5	39	GB 738-0901	BOLZEN 8,62
12	GB 710-1194	SCHRAUBE 10-24X0,88	40	GB 741-0405	LAGER 56
13	GB 710-0607	SKT-SCHRAUBE 5/16-18X0,50	41	GB 741-0419	FLANSCHLAGER
14	GB 712-0158	SKT-STOP-MUTTER 5/16	42	GB 741-0495	FLANSCHLAGER
15	GB 712-0241	SKT-MUTTER 3/8	43	GB 747-0609	BREMSSTANGE
16	GB 712-0446	SKT-MUTTER 3/8	44	GB 747-0611	KONTROLLSTANGE / GAS
17	GB 712-3035	SKT-S-MUTTER 9/16	45	GB 747-0915	HEBEL
18	GB 712-0998	SKT-S-MUTTER 10-24	46	GB 750-0983	STUFENBUCHSE
19	GB 712-3017	SKT-MUTTER 3/8-16	47	GB 754-0370	KEILRIEMEN
20	GB 714-0111	SPLINT 3/32	48	GB 754-0444	KEILRIEMEN # 2 (102 RTH)
21	GB 714-0147	FEDERSTECKER	49	GB 756-0610	RIEMENSCHLEIBE / 2-STUFIG
22	GB 714-0149B	FEDERSTECKER 1/2"	50	GB 756-0643	SPANNROLLE / RIEMENSCHLEIBE
24	GB 732-0413	ZUGFEDER 590	51	GB 783-0189	HALTER / FEDER
25	GB 732-0470A	ZUGFEDER 4,74	52	GB 783-0205	WINKELSTÜTZE OBEN
26	GB 732-0499	DRUCKFEDER	53	GB 783-0207	HALTER / AUSTRÜCKHEBEL
27	GB 732-0556	ZUGFEDER	54	GB 783-0215	WINKELSTÜTZE UNTEN
28	GB 732-0568	FEDER			

POS. REF.NO. POS.	BEST.-NR. PART-NO. NO.PIECE	BEZEICHNUNG DESCRIPTION DESIGNATION
1	GB 710-0757	SKT-SCHRAUBE 7/16
2	GB 711-1044	STIFT 5/16-18X4,75"
3	GB 736-0322	FL-SCHLEIBE 7/16
4	GB 736-0171	FEDERRING 7/16
6	GB 750-0956	DISTANZBUCHSE
7	GB 756-0982	KEILRIEMENSCHLEIBE

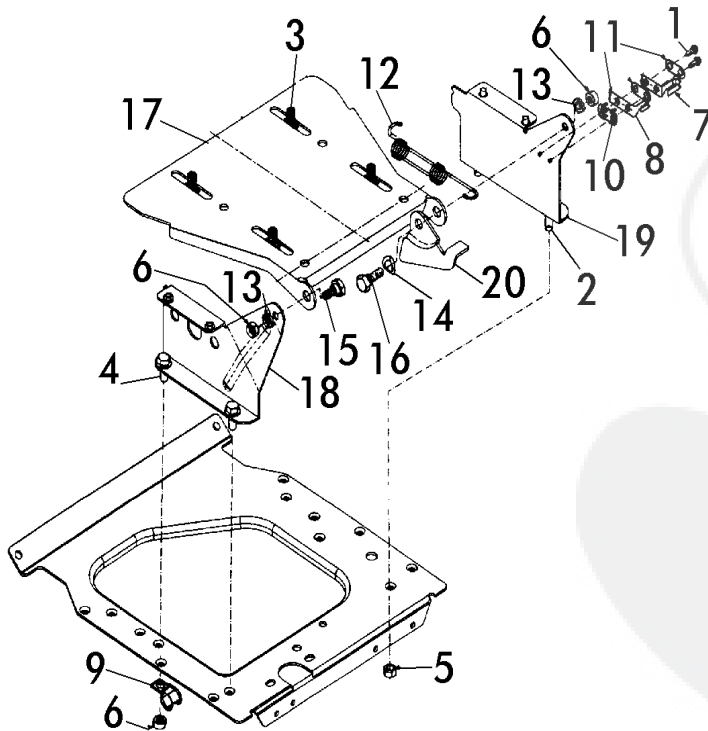




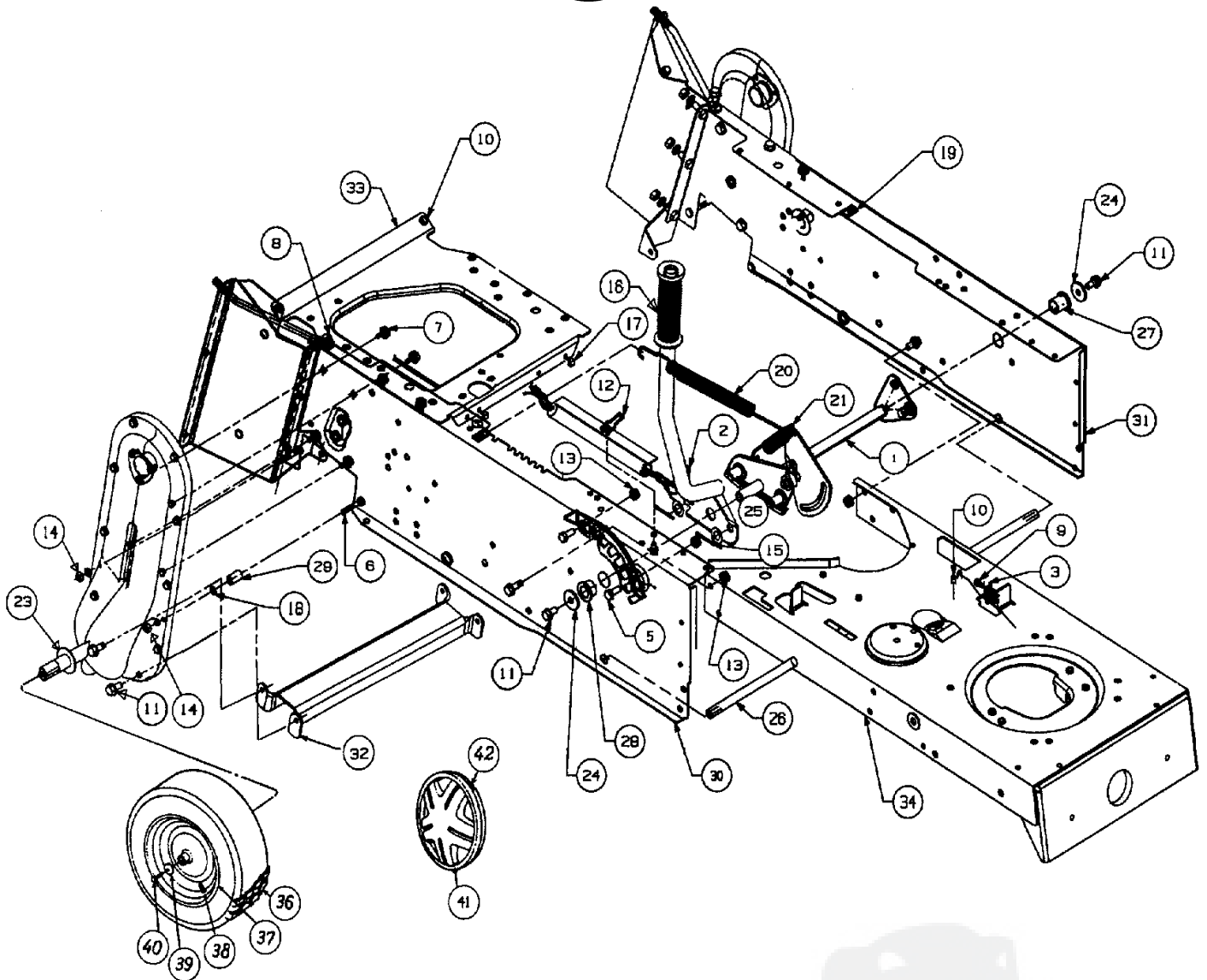
102-16 RTH - ART. 78745
(136 T 767 N 629) BAUJAHR 1996

Brill - GARTENGERÄTE GMBH * POSTFACH 3161 * D- 58422 WITTEN

POS. REF.NO. POS.	BEST.-NR. PART-NO. NO.PIECE	BEZEICHNUNG DESCRIPTION DESIGNATION	POS. REF.NO. POS.	BEST.-NR. PART-NO. NO.PIECE	BEZEICHNUNG DESCRIPTION DESIGNATION
1	GB 783-0377	STABILISIERUNGSPLATTE	22	GB 714-0111	SPLINT 3/32
2	GB 783-0376	STÜTZPLATTE RECHTS	23	GB 712-3010	SKT-MUTTER 5/16-18 (GR.5)
3	GB 783-0375	STÜTZPLATTE LINKS	24	GB 712-3006	SKT-MUTTER 1/4-20 GR 5
4	GB 783-0197	WINKELPLATTE	25	GB 712-0241	SKT-MUTTER 3/8
5	GB 783-0103	VERBINDUNGSSTANGE	26	GB 712-3066	SKT-MUTTER 1/2
6	GB 761-0168A	BREMSE FÜR SCHNEIDMESSER ZUS.	27	GB 712-0346	SKT-MUTTER 1/2-20
7	GB 750-0972	DISTANZROHR	28	GB 711-0841	GEWINDEBOLZEN
8	GB 748-0331	SHLT-HÜLSE	29	GB 711-0677	SPINDELMUTTER
9	GB 747-0916	VERBINDUNGSSTANGE	30	GB 710-1319	SKT-BOLZEN 1/220X11 (GR 5)
10	GB 747-0610	VERBINDUNGSSTANGE	31	GB 710-0376	SKT-SCHRAUBE 5/16 *
11	GB 738-0669	WELLE	32	GB 710-0180	SCHRAUBE
12	GB 736-0418A	FL-SCHEIBE 0,34X2,25	33	GB 710-1238	SCHRAUBE 5/16
13	GB 736-0169	FEDERRING 3/8	34	GB 710-0607	SKT-SCHRAUBE 5/16-18X0,50
14	GB 736-0425	TELLERFEDER	35	GB 710-0134	FL-SCHRAUBE 1/4
15	GB 736-0329	FEDERRING 1/4	36	GB 683-0079	HEBESTANGE ZUS
16	GB 736-0267	FL-SCHEIBE 38	37	GB 683-0029A	DREHGELENK LINKS
17	GB 736-0231	FL-SCHEIBE 34	38	GB 683-0028A	DREHGELENK RECHTS
18	GB 736-0160	FL-SCHEIBE 531	39	GB 17730	RASTENBÜGEL
19	GB 736-0119	FEDERRING 5/16	40	GB 17712	JUSTIERSCHIENE
20	GB 716-0104	SICHERUNGSRING 1/2	41	GB 14804A	AUFHÄNGELASCHE GERADE
21	GB 714-0145	FEDERSTECKER 3/8	42	GB 14800A	AUFHÄNGELASCHE GEBOGEN

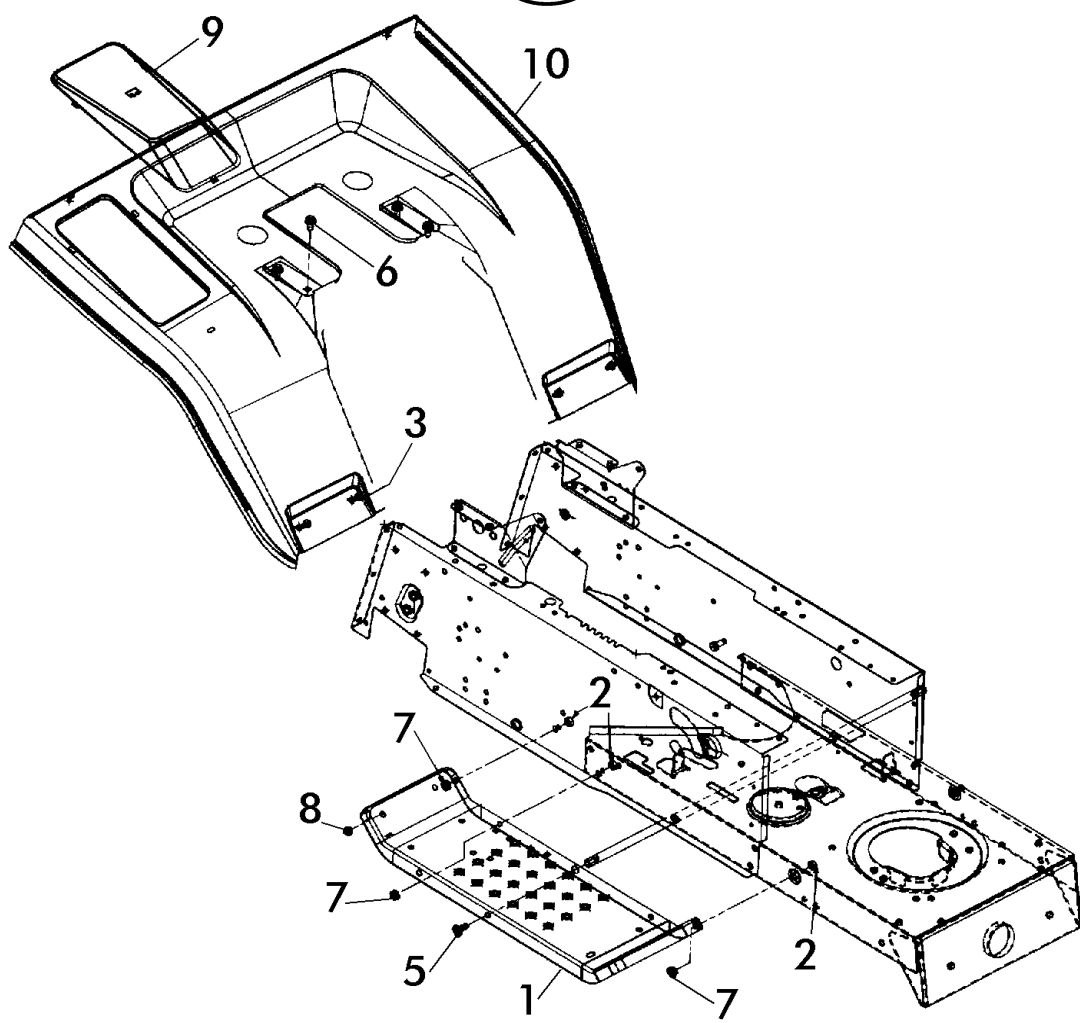


POS. REF.NO. POS.	BEST.-NR. PART-NO. NO.PIECE	BEZEICHNUNG DESCRIPTION DESIGNATION
1	GB 710-0227	SKT-BLECHSCHRAUBE NR. 8
2	GB 710-0817	SKT-SCHNEIDSCHRAUBE 5/16
3	GB 710-0870	SCHRAUBE 3/8X16X ,62" LG
4	GB 710-1260	FL-SCHRAUBE 5/16-24
5	GB 712-0158	SKT-STOP-MUTTER 5/16
6	GB 712-3010	SKT-MUTTER 5/16-18 (GR.5)
7	GB 725-1303	FEDERBÜGEL
8	GB 725-1439	SICHERHEITSSCHALTER
9	GB 726-0272	FEDERKLAMMER
10	GB 726-0278	ISOLATOR
11	GB 726-0279	ISOLIERPLATTE
12	GB 732-0581B	ZUGFEDER 5.31
13	GB 736-0119	FEDERRING 5/16
14	GB 736-0141	WELLENSCHEIBE 7/16
15	GB 738-0140	SCHULTERBOLZEN
16	GB 738-0296	SHLT-SCHRAUBE 437
17	GB 783-0039	SITZ-BEFESTIGUNGSPLATTE
18	GB 783-0162	STÜTZPLATTE RECHTS
19	GB 783-0163	STÜTZPLATTE / SITZ -LINKS
20	GB 783-0209	GELENKPLATTE / SITZ



Brill - GARTENGERÄTE GMBH * POSTFACH 3161 * D- 58422 WITTEN

POS. REF.NO. POS.	BEST.-NR. PART-NO. NO.PIECE	BEZEICHNUNG DESCRIPTION DESIGNATION	POS. REF.NO. POS.	BEST.-NR. PART-NO. NO.PIECE	BEZEICHNUNG DESCRIPTION DESIGNATION
1	GB 17637A	AUSHEBEWELLE ZUS.	22	GB 732-0750A	FEDERSCHALTER
2	GB 17675A	AUSRÜCKHEBEL ZUS	23	GB 736-0188	SCHEIBE
3	GB 17962	SCHALTER PLATTE	24	GB 736-0231	FL-SCHEIBE 34
4	GB 683-0082	KETTENGEGÄUßE KPL	25	GB 736-0160	FL-SCHEIBE 531
5	GB 710-0118	SKT-SCHRAUBE 5/16	26	GB 738-0526	HALTESTANGE, TRITTBRETT
6	GB 710-0606	SCHRAUBE	27	GB 741-0487A	LAGER
7	GB 710-0607	SKT-SCHRAUBE 5/16-18X0,50	28	GB 748-0176	FLANSCHLAGER 62
8	GB 710-0726	SKT-SCHNEIDSCHRAUBE 5/16	29	GB 750-0969	DISTANZHÜLSE
9	GB 710-0224	SKT-BLECHSCHRAUBE NR.10	30	GB 783-0134A	OBENER SEITENRAHMEN /RTS
10	GB 710-0599	SKT-SCHNEIDSCHRAUBE 1/4	31	GB 783-0135	RAHMEN-SEITENPLATTE LINKS
11	GB 710-0604	SKT-SCHNEIDSCHRAUBE 5/16	32	GB 783-0172	STREBE / KETTENGEGÄUßE
12	GB 712-0185	BLECHMUTTER TYP V	33	GB 783-0200A	MONTAGEPLATTE/GETRIEBE
13	GB 712-0265	SKT-MUTTER 5/16-18	34	GB 783-0334	RAHMEN UNTEN VOLLST.
14	GB 712-0271	SKT-S-MUTTER 1/4	36	GB 734-0817	HINTERRAD KOMPL. 18x9,5
15	GB 714-0470	SPLINT 1/8 x 1 1/4		GB 734-0448	REIFEN 18x9,5-8ST
16	GB 720-0233	GRIFF	37	GB 634-0070	FELGE, LOSE (18X9,50)
17	GB 725-0157	KABELBINDER	38	GB 734-0255	REIFENVENTIL
18	GB 726-0233	KLEMMSCHEIBE	39	GB 736-0242	TELLERFEDER 345
19	GB 726-0139	BLECHMUTTER NR.10	40	GB 710-0627	SKT-SCHRAUBE 5/16
20	GB 732-0307A	ZUGFEDER	41	GB 734-1615	RADKAPPE / GRAU
21	GB 732-0637	ZUGFEDER	42	GB 727-0425A	FEDERKLAMMER

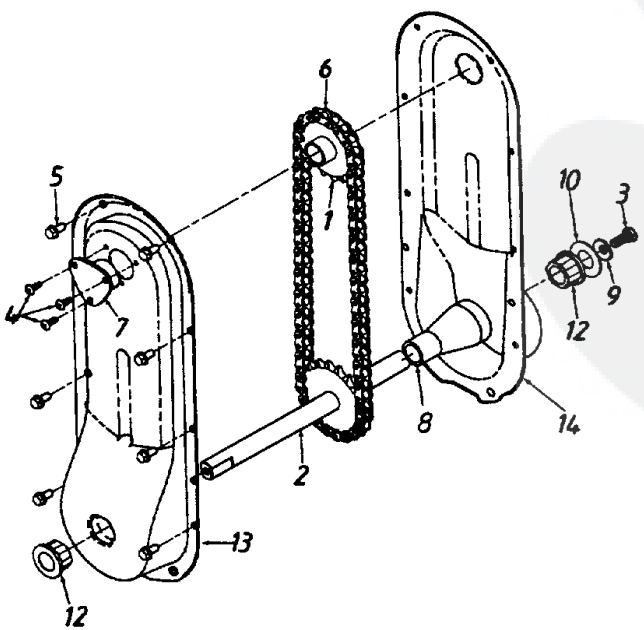


Brill - GARTENGERÄTE GMBH * POSTFACH 3161 * D- 58422 WITTEN

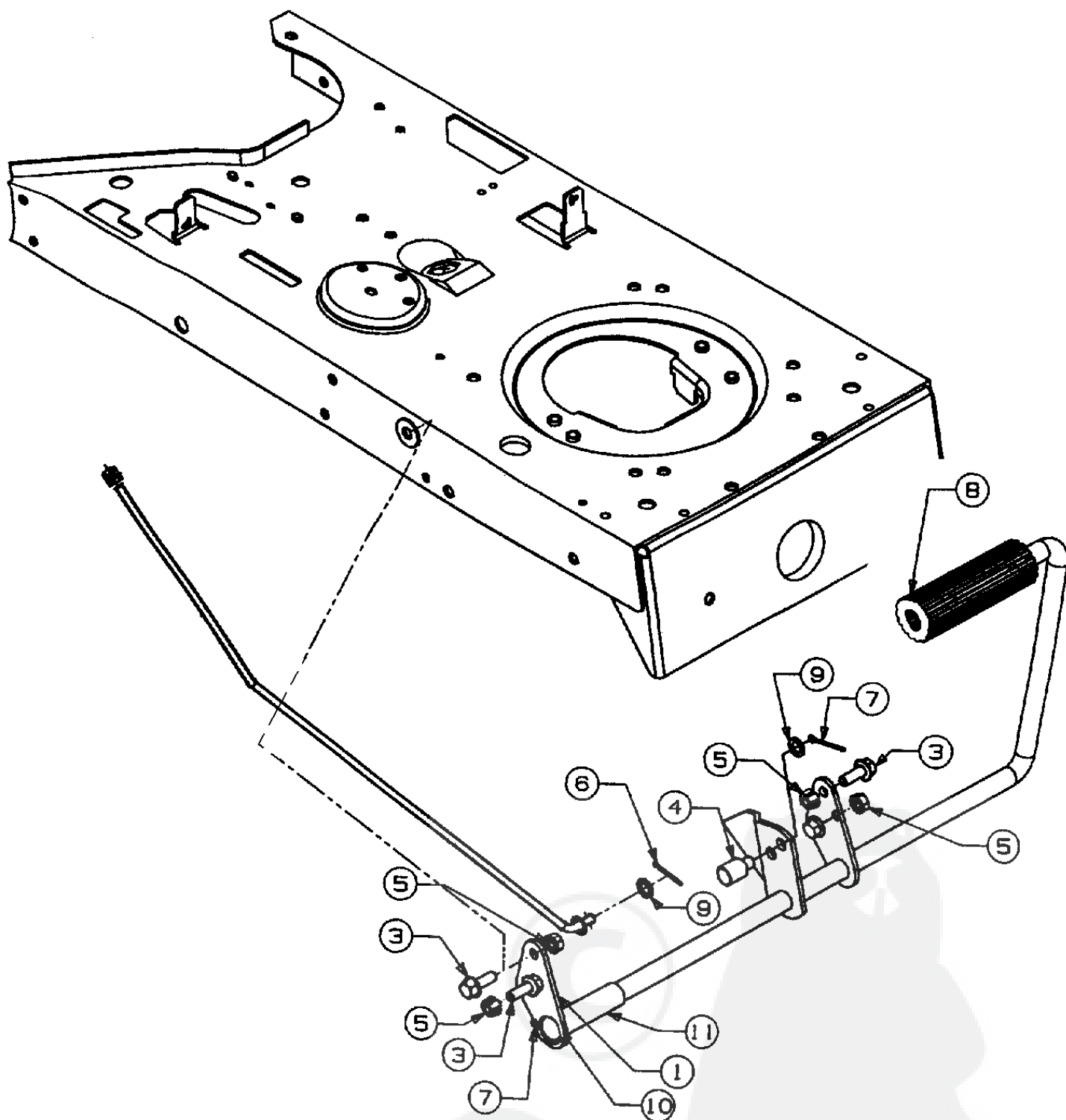
POS. REF.NO. POS.	BEST.-NR. PART-NO. NO.PIECE	BEZEICHNUNG DESCRIPTION DESIGNATION
1	GB 17770B	TRITTBRETT
2	GB 710-0118	SKT-SCHRAUBE 5/16
3	GB 710-0286	FLK-SCHRAUBE 1/4
4	GB 710-0351	SKT-SCHNEIDSCHRAUBE NR.10
5	GB 710-0323	FLK-SCHRAUBE 5/16

POS. REF.NO. POS.	BEST.-NR. PART-NO. NO.PIECE	BEZEICHNUNG DESCRIPTION DESIGNATION
6	GB 710-0726	SKT-SCHNEIDSCHRAUBE 5/16
7	GB 712-0265	SKT-MUTTER 5/16-18
8	GB 712-0271	SKT-S-MUTTER 1/4
9	GB 731-1543	BATTERIEDECKEL 102 RTH
10	GB 783-0227	KOTFLÜGEL

KETTENANTRIEB

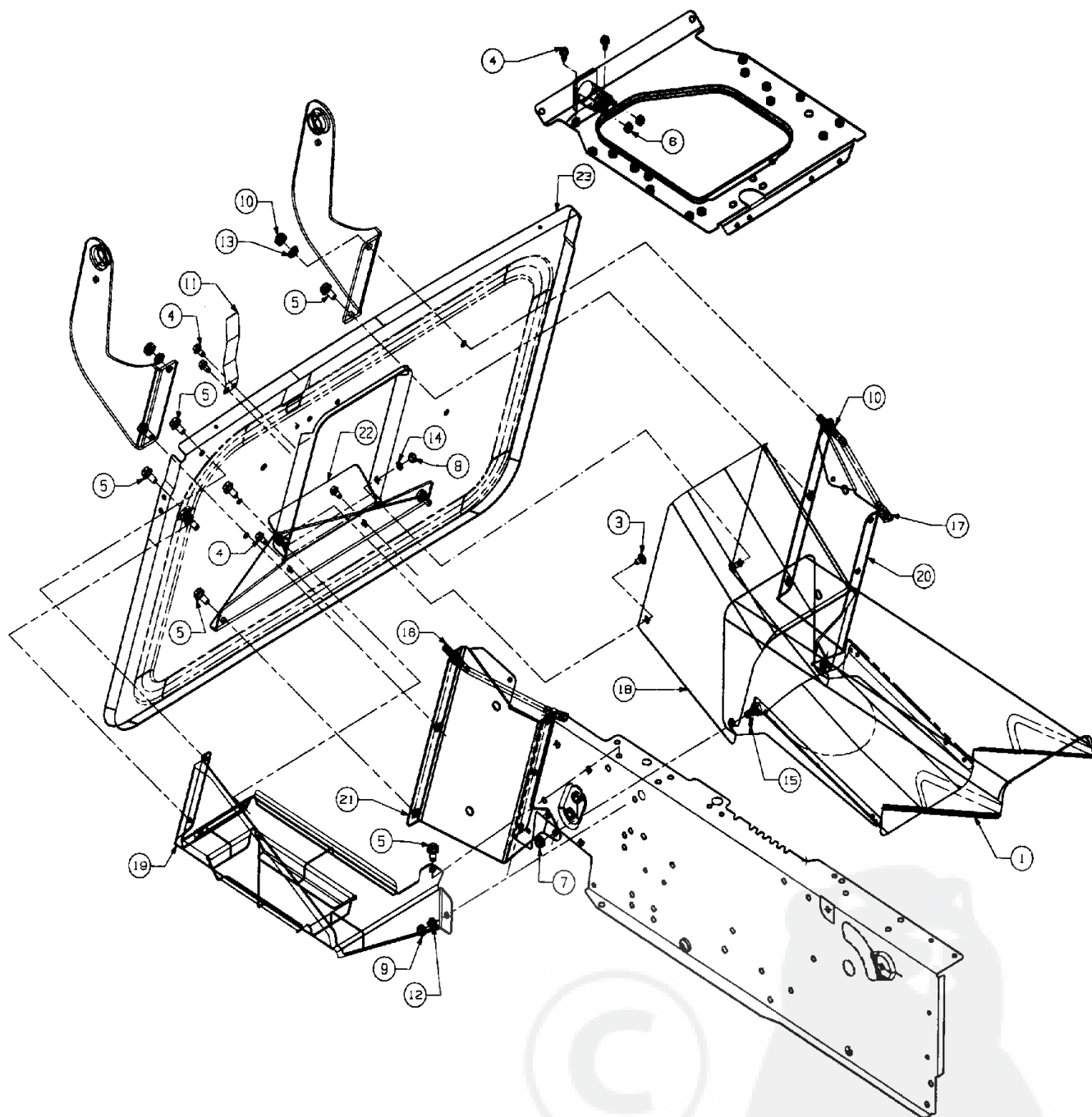


POS. REF.NO. POS.	BEST.-NR. PART-NO. NO.PIECE	BEZEICHNUNG DESCRIPTION DESIGNATION
1	GB 613-0006	KETTENRAD Z=7
2	GB 613-0007	WELLE / KETTENRAD Z=19
3	GB 710-0627	SKT-SCHRAUBE 5/16
4	GB 710-0351	SKT-SCHNEIDSCHRAUBE NR.10
5	GB 710-0599	SKT-SCHNEIDSCHRAUBE 1/4
6	GB 713-0412	KETTE BR 40X66 (ENDLOS)
7	GB 731-1522	FLANSLAGER / ACHSE
8	GB 731-1499	ANSCHLAGWINKEL/ACHSAUFN.
9	GB 736-0242	TELLERFEDER 345
10	GB 736-0188	SCHEIBE
12	GB 741-0598	SKT-FLANSLAGER 0,75
13	GB 783-0165A	GETRIEBEDECKEL AUSSENHALFTE
14	GB 783-0164	GEHÄUSEHALFTE INNEN



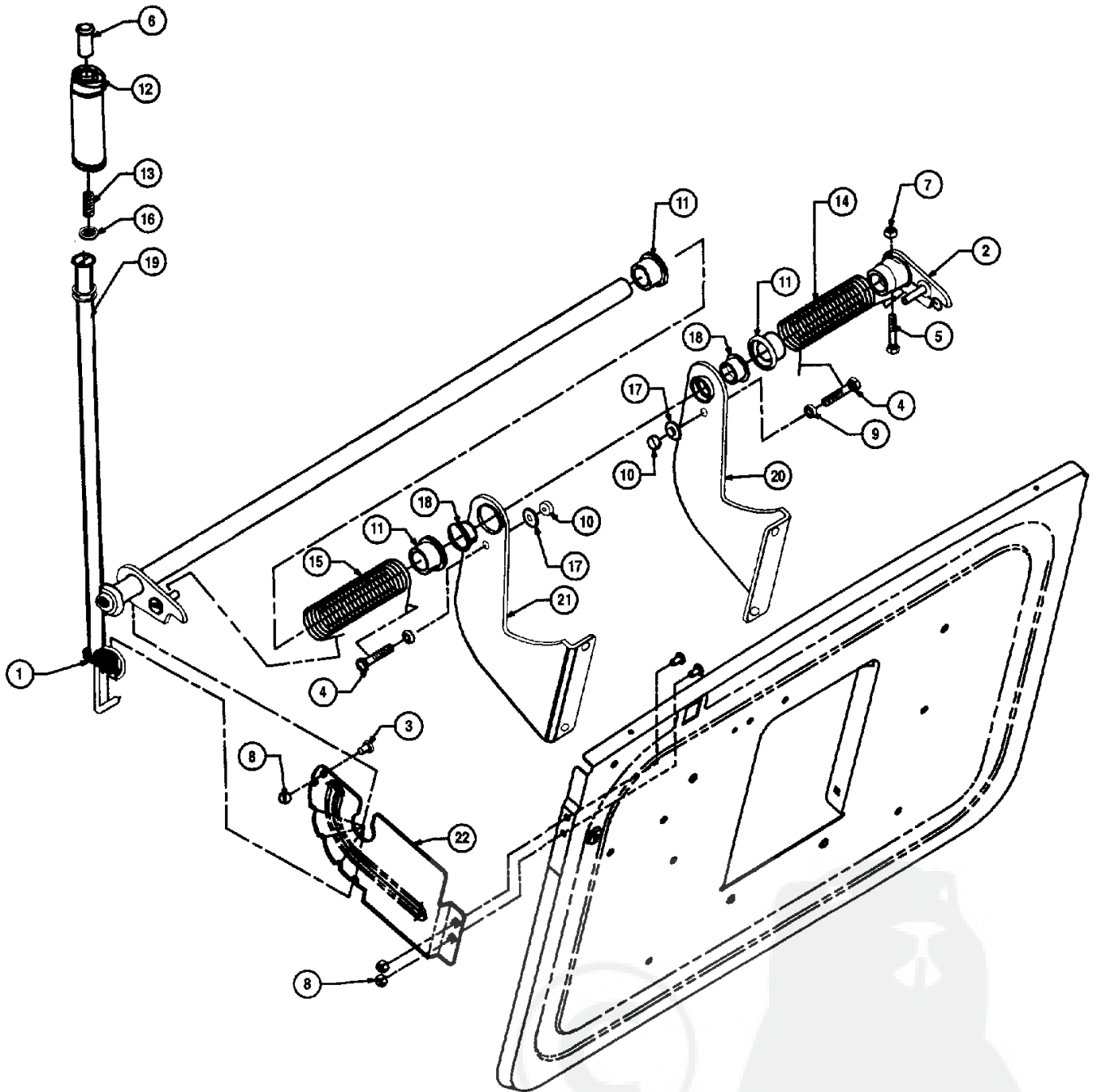
Brill - GARTENGERÄTE GMBH * POSTFACH 3161 * D- 58422 WITTEN

POS. REF.NO. POS.	BEST.-NR. PART-NO. NO.PIECE	BEZEICHNUNG DESCRIPTION DESIGNATION	POS. REF.NO. POS.	BEST.-NR. PART-NO. NO.PIECE	BEZEICHNUNG DESCRIPTION DESIGNATION
1	GB 17860	PEDALSTÜTZE	7	GB 714-0470	SPLINT 1/8 x 1 1/4
2	GB 683-0123	KUPPLUNGS-/BREMSPEDAL VOLLST.	8	GB 735-0196	PEDALGUMMI
3	GB 710-0650	STK-SCHRAUBE 5/16	9	GB 736-0140	FL-SCHEIBE
4	GB 711-0198	SPINDELMUTTER	10	GB 736-0256	FL-SCHEIBE
5	GB 712-0265	SKT-MUTTER 5/16-18	11	GB 750-0802	DISTANZHÜLSE
6	GB 714-0111	SPLINT 3/32			



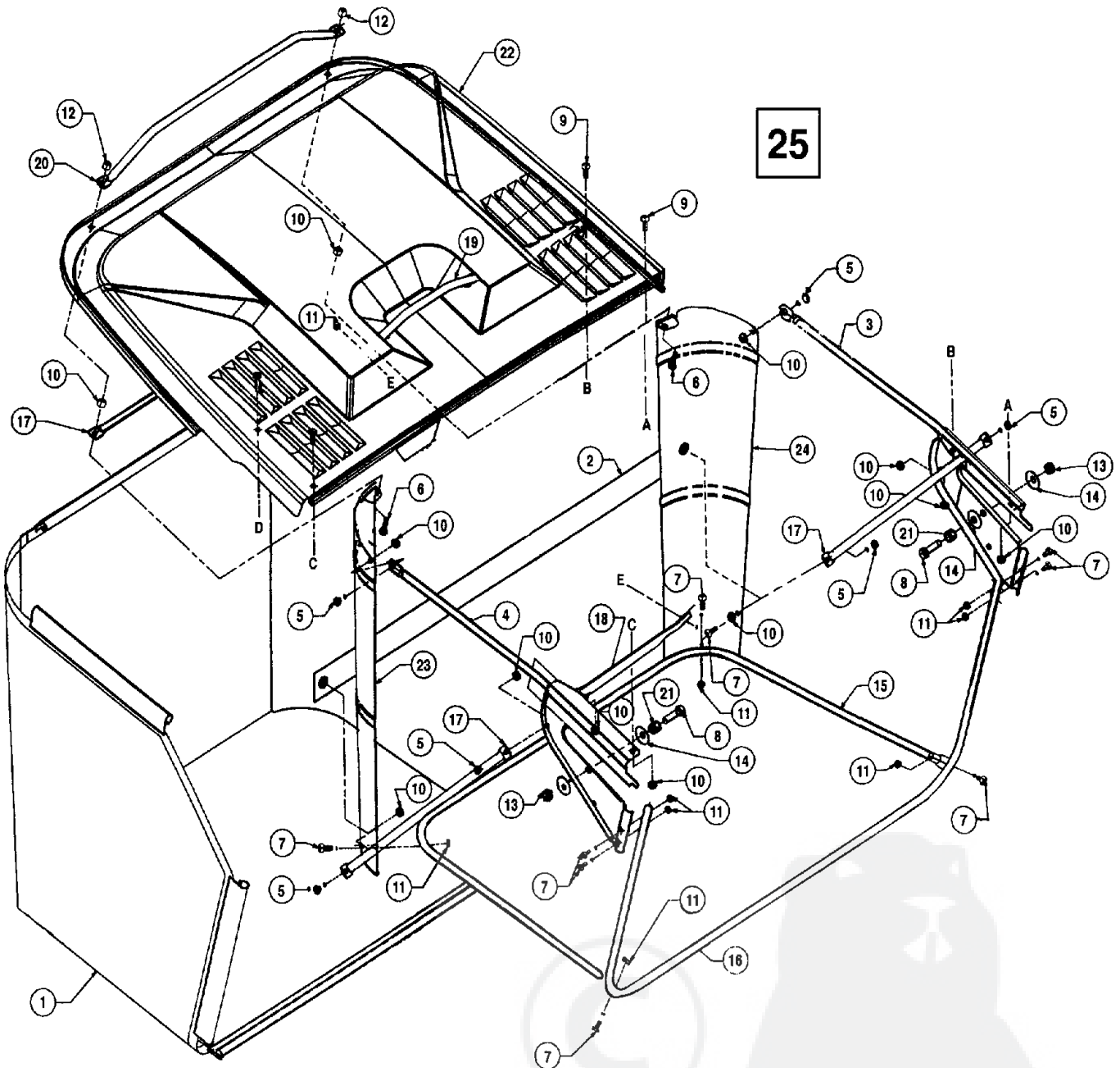
Brill - GARTENGERÄTE GMBH * POSTFACH 3161 * D- 58422 WITTEN

POS. REF.NO. POS.	BEST.-NR. PART-NO. NO.PIECE	BEZEICHNUNG DESCRIPTION DESIGNATION	POS. REF.NO. POS.	BEST.-NR. PART-NO. NO.PIECE	BEZEICHNUNG DESCRIPTION DESIGNATION
1	GB 683-0078	AUSWURFTUNNEL / ZENTRAL	13	GB 736-0169	FEDERRING 3/8
2	GB 710-0118	SKT-SCHRAUBE 5/16	14	GB 736-0329	FEDERRING 1/4
3	GB 710-0167	SCHRAUBE	15	GB 738-0140	SCHULTERBOLZEN
4	GB 710-0599	SKT-SCHNEIDSCHRAUBE 1/4	16	GB 747-0616	STÜTZSTREBE / RECHTS
5	GB 710-0604	SKT-SCHNEIDSCHRAUBE 5/16	17	GB 747-0617	STÜTZSTREBE LINKS
6	GB 712-0271	SKT-S-MUTTER 1/4	18	GB 783-0203	ABDECKPLATTE
7	GB 712-0265	SKT-MUTTER 5/16-18	19	GB 783-0234	BATTERIEEINSATZ
8	GB 712-3006	SKT-MUTTER 1/4-20 GR 5	20	GB 783-0170A	HALTEPLATTE LINKS
9	GB 712-3010	SKT-MUTTER 5/16-18 (GR.5)	21	GB 783-0171A	HALTEPLATTE RECHTS
10	GB 712-3017	SKT-MUTTER 3/8-16	22	GB 783-0226	HALTEPLATTE / HÄNGER
11	GB 732-0750A	FEDERSCHALTER	23	GB 783-0283A	FANGKORBSTÜTZPLATTE 102
12	GB 736-0119	FEDERRING 5/16			

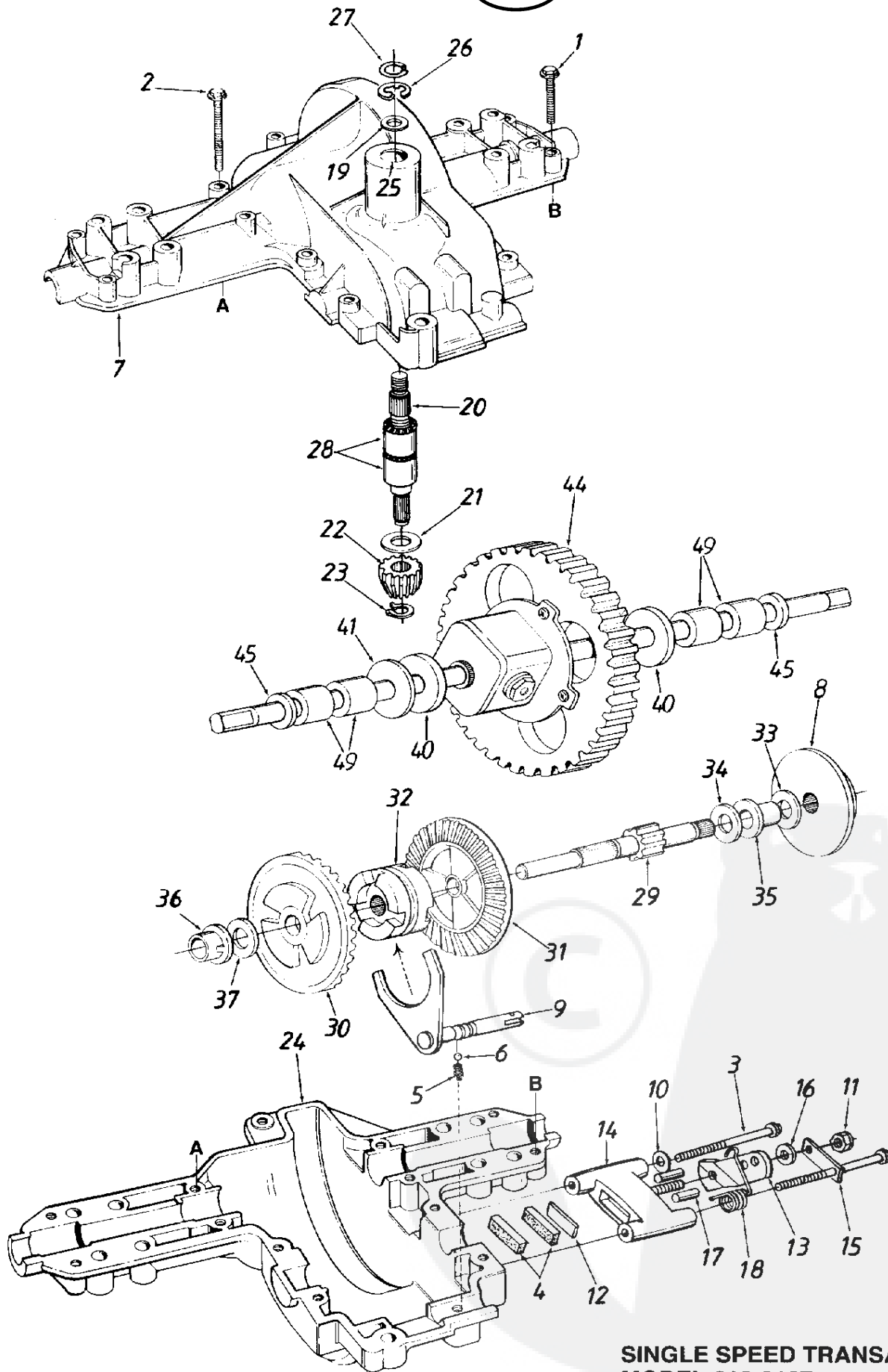


Brill - GARTENGERÄTE GMBH * POSTFACH 3161 * D- 58422 WITTEN

POS. REF.NO. POS.	BEST.-NR. PART-NO. NO.PIECE	BEZEICHNUNG DESCRIPTION DESIGNATION	POS. REF.NO. POS.	BEST.-NR. PART-NO. NO.PIECE	BEZEICHNUNG DESCRIPTION DESIGNATION
1	GB 649-0007	AUSHEBESTANGE / FANGKORB	12	GB 731-3158	GRIFF
2	GB 683-0084	PLATTE / AUSHEBEVORR.	13	GB 732-0335	DRUCKFEDER
3	GB 710-0286	FLK-SCHRAUBE 1/4	14	GB 732-0738	DREHFEDER LINKS
4	GB 710-0409	SKT-SCHRAUBE 5/16-24	15	GB 732-0739	DREHFEDER RECHTS
5	GB 710-0559	SCHRAUBE	16	GB 736-3008	FL-SCHEIBE
6	GB 711-0642A	GRIFFSTOPFEN 102 RTH	17	GB 736-0242	TELLERFEDER 345
7	GB 712-0117	SKT-ZENTER-S-MUTTER 1/4	18	GB 741-0618	LAGERFLANSCH ,88
8	GB 712-0324	SKT-STOP-MUTTER 1/4	19	GB 747-0614	GESTÄNGEHEBEL KOMPL
9	GB 712-3025	SKT-S-MUTTER 5/16-24	20	GB 783-0235	SCHWENKPLATTE LINKS
10	GB 712-3057	SKT-MUTTER	21	GB 783-0236	SCHWENKPLATTE RECHTS
11	GB 731-1540	FEDERBUCHSE	22	GB 783-0241	LAGERPLATTE / HEBELGEST



POS. REF.NO. POS.	BEST.-NR. PART-NO. NO.PIECE	BEZEICHNUNG DESCRIPTION DESIGNATION	POS. REF.NO. POS.	BEST.-NR. PART-NO. NO.PIECE	BEZEICHNUNG DESCRIPTION DESIGNATION
1	GB 664-0071	FANGSACK, LOSE (102 RTH)	14	GB 736-0331	TELLERFEDER 39
2	GB 664-0072	SPANNGURT	15	GB 749-0942	ROHR / UNTEN
3	GB 683-0085	VERBINDUNGSSTANGE LINKS	16	GB 749-0943	ROHRSTREBE / VORNE
4	GB 683-0086	VERBINDUNGSSTANGE RECHTS	17	GB 749-0945	SEITENSTREBE
5	GB 710-0258	SKT-SCHRAUBE 1/4	18	GB 749-0946	SEITENGRIFFFSTANGE
6	GB 710-0597	SKT-SCHRAUBE 1/4	19	GB 749-0947	FANGKORBGRIF
7	GB 710-1194	SCHRAUBE 10-24X0,88	20	GB 749-0950	GRIFFFSTANGE / HINTEN
8	GB 710-3005	SCHRAUBE 3/8-10X1,25	21	GB 750-0497	DISTANZSCHEIBE 0,375
9	GB 710-0924	FLK-SCHRAUBE 1/4	22	GB 783-0221	FANGKORBABDECKUNG
10	GB 712-0271	SKT-S-MUTTER 1/4	23	GB 783-0228	SEITENPLATTE RECHTS
11	GB 712-0272	MUTTER 10-24	24	GB 783-0229	SEITENPLATTE LINKS / FANGS.
12	GB 712-0324	SKT-STOP-MUTTER 1/4	25	GB 813-07116	FANGVORRICHTUNG 102 KPL.
13	GB 712-3017	SKT-MUTTER 3/8-16	--	GB 753-0634	SCHRAUBENPACK 102-13/16



SINGLE SPEED TRANSAXLE—L.H.
MODEL 618-0167

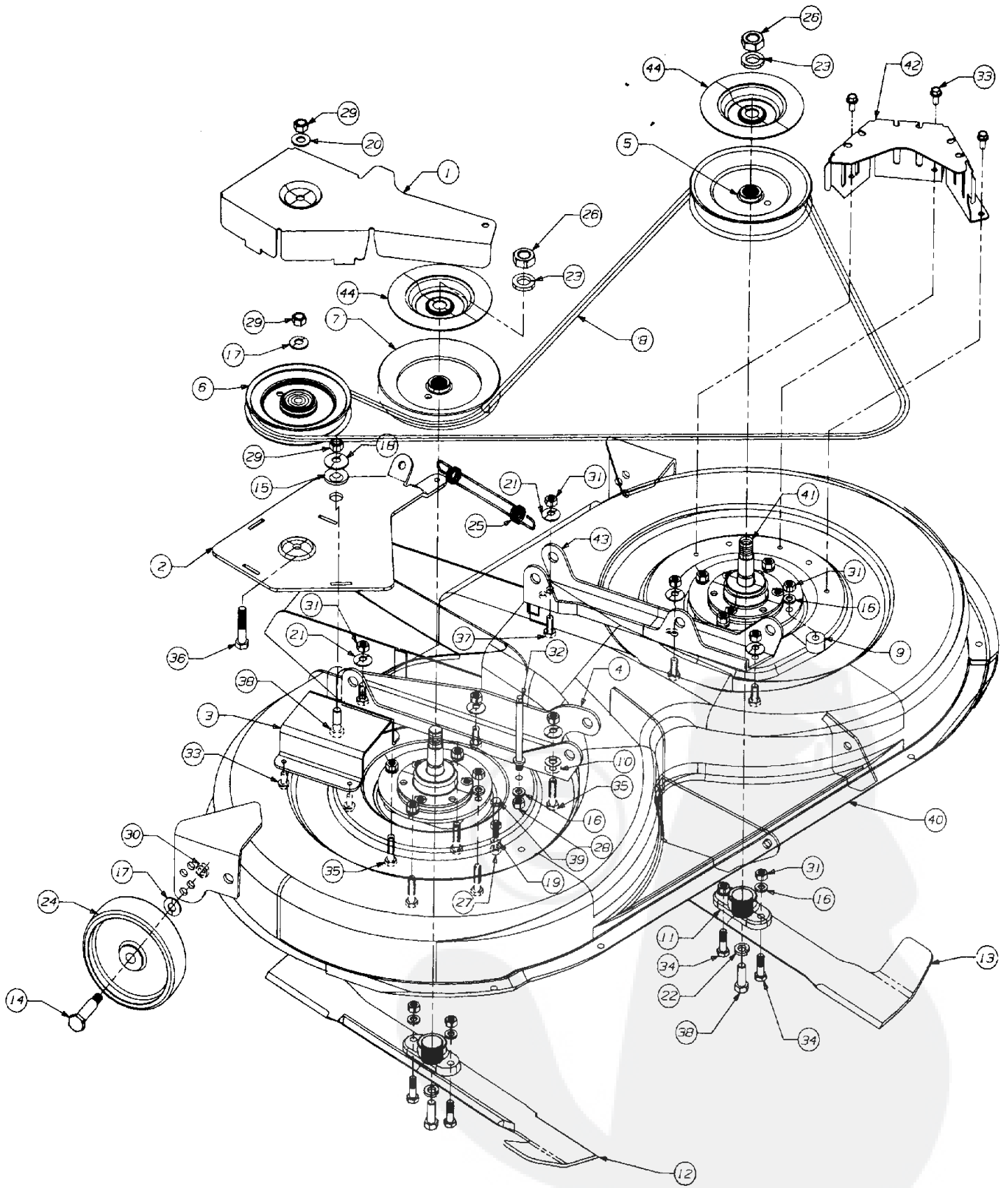
POS. REF.NO. POS.	BEST.-NR. PART-NO. NO.PIECE	BEZEICHNUNG DESCRIPTION DESIGNATION	POS. REF.NO. POS.	BEST.-NR. PART-NO. NO.PIECE	BEZEICHNUNG DESCRIPTION DESIGNATION
1	GB 710-0809	SKT-SCHRAUBE 1/4	24	GB 719-0323	GEHÄUSE-UNTERTEIL
2	GB 710-1026	SKT-SCHNEIDSCHRAUBE 1/4	25	GB 721-0213	O-RING 0,625
3	GB 710-1206	SKT-SCHNEIDSCHRAUBE	26	GB 716-0231	WELLENSICHERUNG
4	GB 717-0678	BREMSBELAG	27	GB 732-0614	RING
5	GB 732-0863	DRUCKFEDER 225	28	GB 741-0335	NADELLAGER 5/8
6	GB 741-0862	KUGEL 250	29	GB 711-1016	WELLE LINKS
7	GB 719-0322	GEHÄUSE-OBERTEIL	30	GB 717-1362	ZAHNRAD 42 Z SCHMAL
8	GB 761-0202	BREMSPLATTE	31	GB 717-1363	ZAHNRAD 42 Z BREIT
9	GB 611-0011	GABEL	32	GB 718-0228	KUPPLUNGSTEIL/MITNEHMER
10	GB 736-3008	FL-SCHEIBE	33	**	SIEHE TABELLE UNTEN !
11	GB 712-0273	SKT-ZENTER-S-MUTTER 5/16	34	GB 736-0519	FL-SCHEIBE ,7
12	GB 717-0682	BREMSEINSATZ	35	GB 741-0337	FLANSCHLAGER 5/8
13	GB 717-0772A	BREMSHEBEL	36	GB 741-0336	FLANSCHLAGER 5/8
14	GB 761-0198	BREMSGEHÄUSE	37	**	SIEHE TABELLE UNTEN !
15	GB 718-0150	LASCHE	39	GB 716-0184	SICHERUNGSRING
16	GB 736-0371	FL-SCHEIBE 344	40	GB 750-0767	DISTANZBÜCHSE
17	GB 741-0343	DRUCKBOLZEN 5/16	41	**	SIEHE TABELLE UNTEN !
18	GB 732-0743	FEDER	44	GB 618-0234	DIFFERENZIAL KPL. 102-16
19	**	SIEHE TABELLE UNTEN !	45	GB 721-0338	DICHTUNGSRING
20	GB 711-0861	WELLE	49	GB 741-0340	BUCHSE 3/4
21	GB 736-0335	FL-SCHEIBE 5/8	--	GB 737-0148	GETRIEBEFETT 15 OZ. (GB 737-0223)
22	GB 717-0633	KEGELRAD 14 Z,ANTRIEB			
23	GB 716-0108	SI-RING 7/16			

19	GB 736-0349	AUSGLEICHSCHLEIBE 5/8"x1"x020"
	GB 736-0336	FL-SCHEIBE 5/8"x1"x030"
	GB 736-0337	FL-SCHEIBE 5/8"x1"x040"

37	GB 736-0495	FL-SCHEIBE 5/8"x1"x025"
	GB 736-0336	FL-SCHEIBE 5/8"x1"x030"
	GB 736-0494	FL-SCHEIBE 5/8"x1"x035"

33	GB 736-0349	AUSGLEICHSCHLEIBE 5/8"x1"x020"
	GB 736-0495	FL-SCHEIBE 5/8"x1"x025"
	GB 736-0336	FL-SCHEIBE 5/8"x1"x030"
	GB 736-0494	FL-SCHEIBE 5/8"x1"x035"
	GB 736-0337	FL-SCHEIBE 5/8"x1"x040"

41	GB 736-0492	FL-SCHEIBE 76"x1,5"x010"
	GB 736-0493	FL-SCHEIBE 76"x1,5"x020"
	GB 736-0351	FL-SCHEIBE 76"x1,5"x030"
	GB 736-0445	SCHEIBE 76"x1,5"x060"

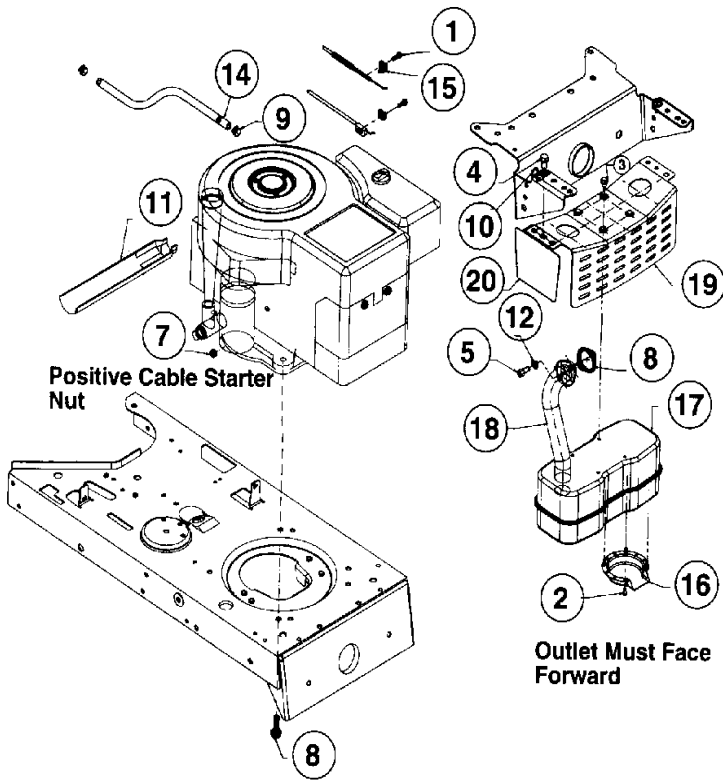


102-16 RTH - ART. 78745
(136 T 767 N 629) BAUJAHR 1996



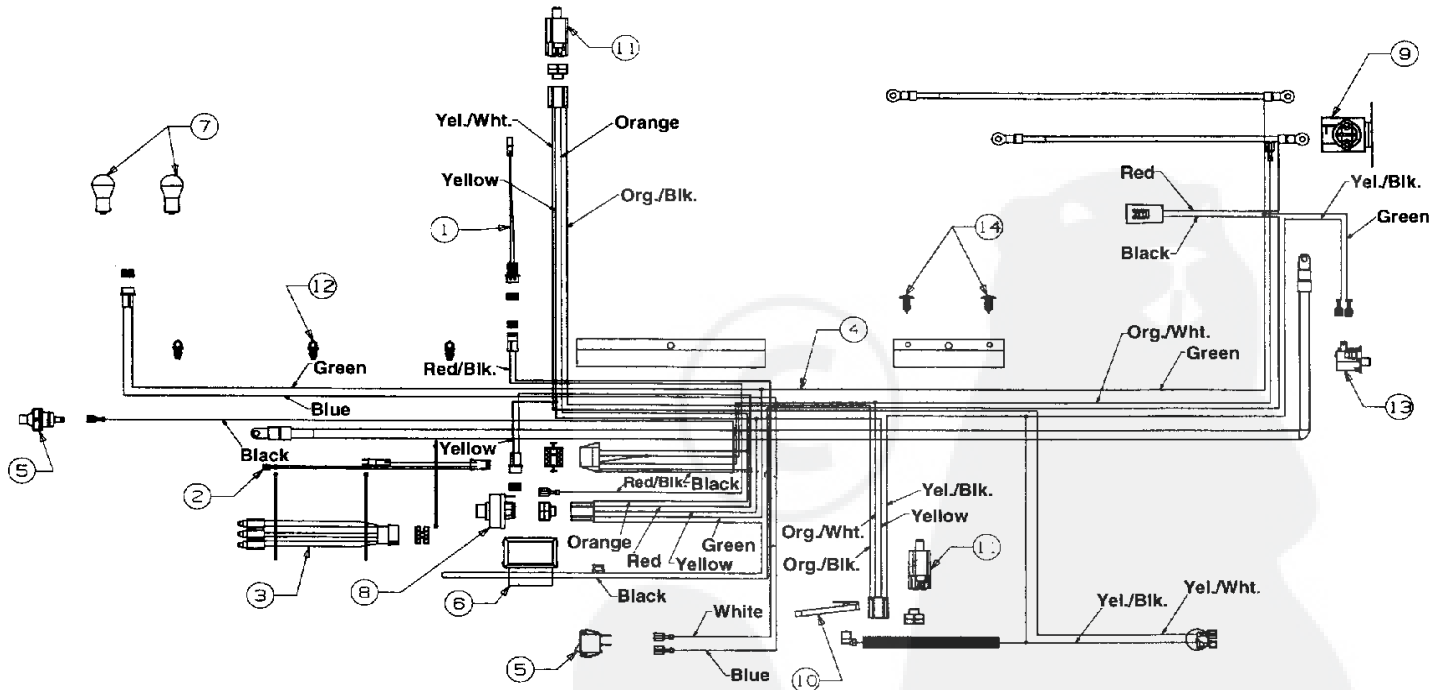
POS. REF.NO. POS.	BEST.-NR. PART-NO. NO.PIECE	BEZEICHNUNG DESCRIPTION DESIGNATION	POS. REF.NO. POS.	BEST.-NR. PART-NO. NO.PIECE	BEZEICHNUNG DESCRIPTION DESIGNATION
1	GB 783-0199A	RIEMENABDECKUNG RECHTS	23	GB 736-0158	FEDERRING 5/8
2	GB 783-0198	AUFNAHMEPLATTE	24	GB 734-0973	RAD KPL. KUNSTSTOFF
3	GB 783-0196	MONTAGEPLATTE M.ZAPFEN	25	GB 732-0478	FEDER 0,75X6,12 LG
4	GB 783-0176	AUFHÄNGUBG RECHTS	26	GB 712-0318	SKT-STOP-MUTTER 5/8
5	GB 756-0617	RIEMENSCHIBE / DECK LINKS	27	GB 712-3006	SKT-MUTTER 1/4-20 GR 5
6	GB 756-0616	RIEMENSCHIBE	28	GB 712-3010	SKT-MUTTER 5/16-18 (GR.5)
7	GB 756-0615	RIEMENSCHIBE / DECK RECHTS	29	GB 712-0241	SKT-MUTTER 3/8
8	GB 754-0443	KEILRIEMEN 102 RTH	30	GB 712-0181	SKT-RING-S-MUTTER 3/8
9	GB 750-0776	DISTANZHÜLSE	31	GB 712-3057	SKT-MUTTER
10	GB 750-0258	DISTANZHÜLSE 0,315	32	GB 711-0828	GEWINDEBOLZENFÜHRUNG
11	GB 748-0300	MESSERMITNEHMER	33	GB 710-0599	SKT-SCHNEIDSCHRAUBE 1/4
12	GB 742-0608A	MESSER LINKS	34	GB 710-0888	SKT-SCHRAUBE 5/16
13	GB 742-0607A	MESSER RECHTS	35	GB 710-0672	SKT-SCHRAUBE 5/16
14	GB 738-0373	SHLT-SCHRAUBE 498	36	GB 710-0539	SKT-SCHRAUBE 3/8
15	GB 738-0347	SCHEIBE 0,625	37	GB 710-0157	SKT-SCHRAUBE 5/16
16	GB 736-0119	FEDERRING 5/16	38	GB 710-1039	SKT-BOLZEN 3/8-24X1 LG
17	GB 736-0105	TELLERFEDER	39	GB 710-0136	SKT-SCHRAUBE 1/4-20X1,75
18	GB 736-0331	TELLERFEDER 39	40	GB 683-0081	GEHÄUSE / SCHNEIDWERK
19	GB 736-0329	FEDERRING 1/4	41	GB 618-0140	MESSERANTRIEBSSPINDEL
20	GB 736-0300	FL-SCHEIBE 0,385	42	GB 17664	KEILRIEMENSCHUTZ LKS
21	GB 736-0242	TELLERFEDER 345	43	GB 17493A	TRAGSCHIENE LINKS
22	GB 736-0217	FEDERRING 3/8	44	GB 09322	BREMSSCHIBE

102-16 RTH - ART. 78745
 (136 T 767 N 629) BAUJAHR 1996



POS. REF.NO. POS.	BEST.-NR. PART-NO. NO.PIECE	BEZEICHNUNG DESCRIPTION DESIGNATION
1	GB 710-0148	SCHRAUBE
2	GB 710-0599	SKT-SCHNEIDSCHRAUBE 1/4
3	GB 710-0604	SKT-SCHNEIDSCHRAUBE 5/16
4	GB 710-0779A	SKT-SCHNEIDSCHRAUBE NR. 10
5	GB 710-1315	TP-SCHRAUBE 3/8-16
6	GB 710-3015	SKT-BOLZEN 1/4-20
7	GB 712-0271	SKT-S-MUTTER 1/4
9	GB 721-0346	DICHTUNG
10	GB 726-0205	SCHLAUCHKLEMME
11	GB 726-0272	FEDERKLAMMER
12	GB 736-0329	FEDERRING 1/4
13	GB 736-3067	SCHEIBE
14	GB 737-0143	ÖLKAPE
15	GB 737-0164	ROHR 3/8X18 NPT
17	GB 751-0535-2	BENZINLEITUNG 26 LG
18	GB 751-0564	AUSPUFFDEFLEKTOR
19	GB 751-0616	SCHALLDÄMPFER
20	GB 751-0623	AUSLASSROHR LINKS
21	GB 751-0624	AUSLASSROHR RECHTS
22	GB 783-0320	SCHUTZGITTER
23	GB 783-0357	HITZESCHUTZSCHILD

SCHALTPLAN 2-ZYL. -16HP



POS.	BEST.-NR.	BEZEICHNUNG	POS.	BEST.-NR.	BEZEICHNUNG
1	GB 629-0126	VERBINDUNGSKABEL	7	GB 725-0963	GLÜHBIRNE
2	GB 629-0130	ADAPTERKABEL	8	GB 725-1396	ZÜNDSCHLOSS 102-16 RTH
3	GB 629-0133	MONITORKABEL	9	GB 725-1426	MAGNETSCHALTER
4	GB 629-0316	KABELBAUM O. MONITOR	10	GB 725-1643	SICHERHEITSSCHALTER
	GB 629-0317	KABELBAUM M. MONITOR	11	GB 725-1657A	SICHERHEITSSCHALTER
5	GB 725-0634	LICHTSCHALTER	13	GB 725-1711	KABELHALTECLIP
6	GB 725-0925	AMPEREMETER	14	GB 726-3046	KLEMME
			15	GB 751-0537	ÖLDRUCKSCHALTER